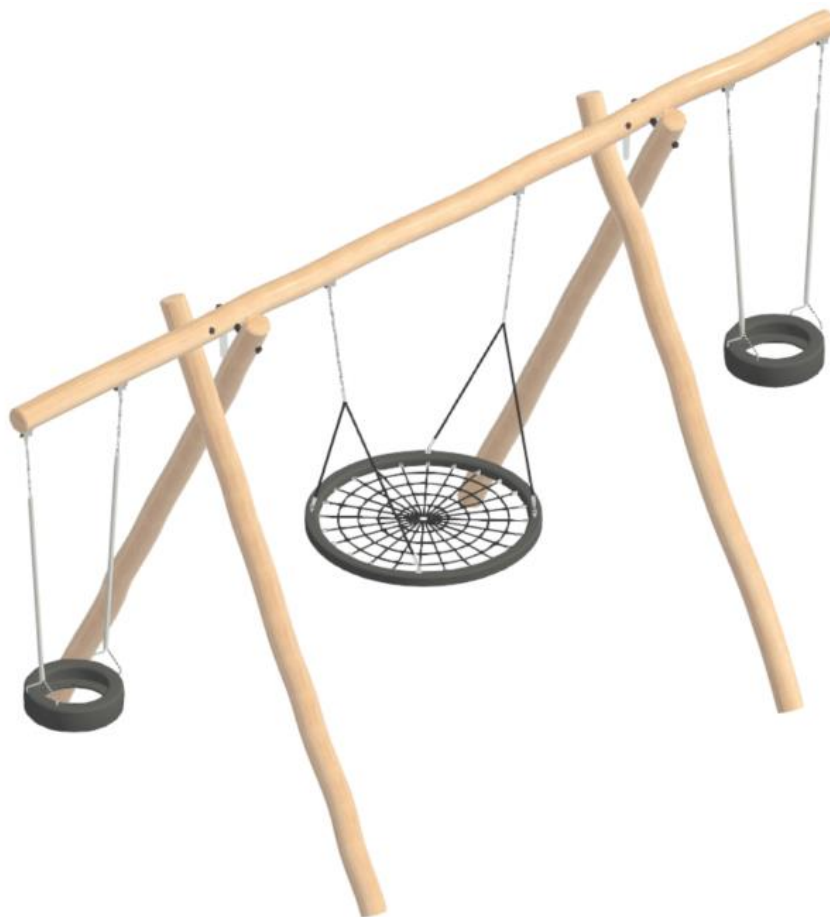


# NO10205 RG 5325

## Robinie fugleredegynge med 2 dækgynger



3-14 år



6 børn



Til afslapning



Social



< 150 cm  
> EN 1176



2 montører



### Info

Gyngestativ med fugleredegynge (Ø130) og 2 dækgynger



### Reserve dele

For oplysninger omkring reservedele kontakt Noles



### Størrelse

L: 600 B: 130 H: 50 cm



### Sikkerhed

DS/EN 1176  
TUV Godkendt



### Materiale

FSC-mærket Robinie kernetræ, 6 mm kæde, som er overtrukket med plast. Rustfri beslag.



### Målgruppe

3 - 14 år



### Vægt

420 kg.



### Fundament

Produktet funderes ift. krav fra DS/EN 1176  
0,4 m<sup>3</sup>



### Faldhøjde

150 cm

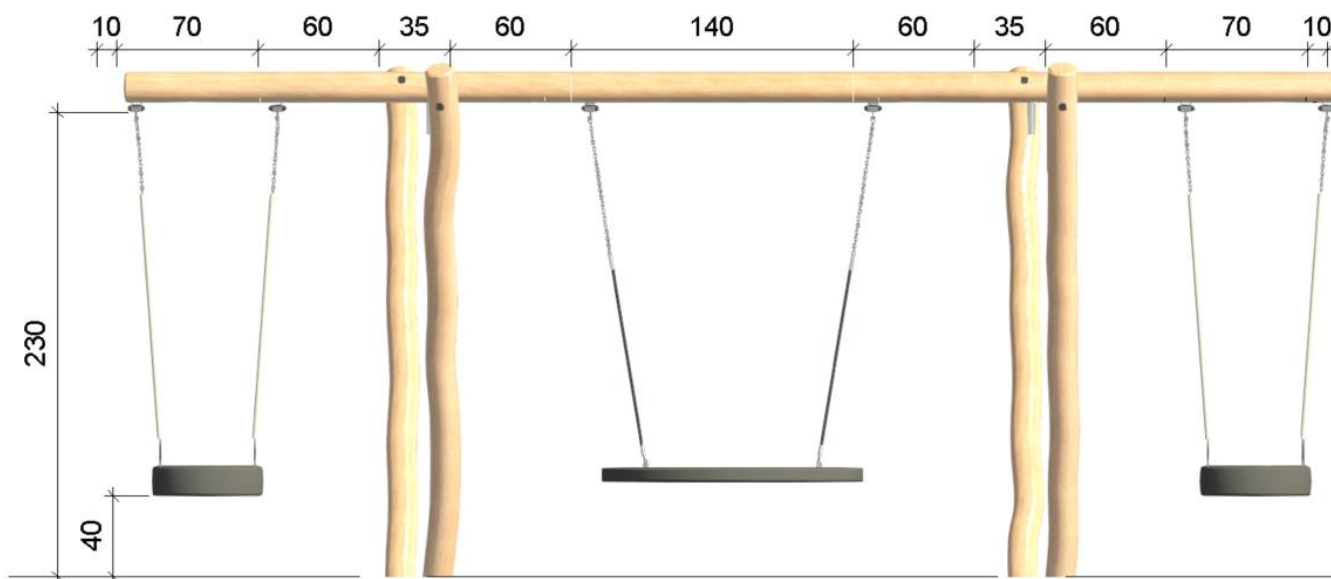


### Stødområde

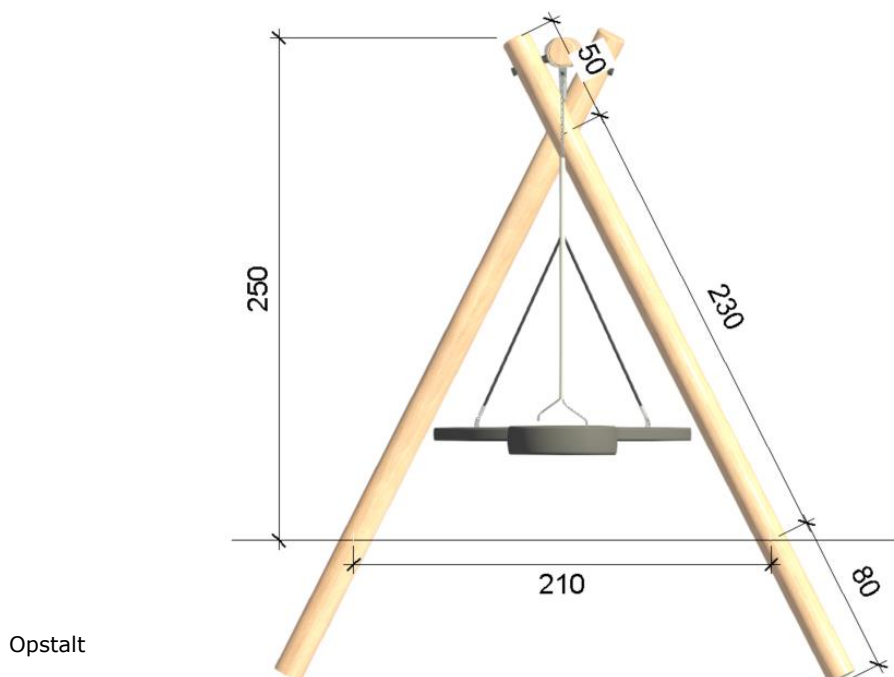
760 x 710 cm



## 1 Overblik



Front  
Faldhøjde 150 cm.



Opstalt

Stempel / signatur:

Dato: 22.02.2022

Rev: A

Format: A4

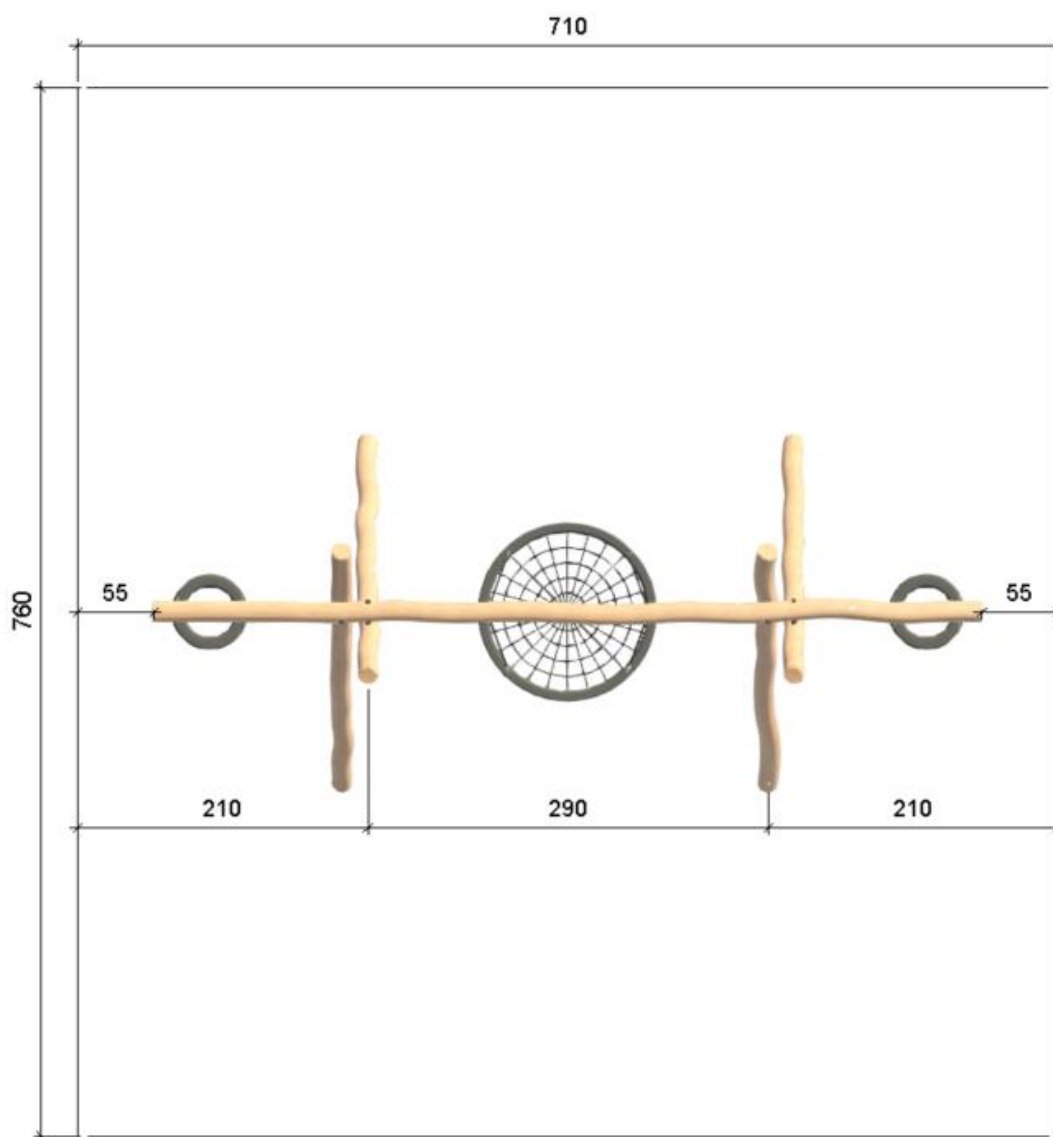
**Emne:**  
Front  
Opstalt

Sign: CB

Godkendt: JH

Varenr. NO10205

## 1 Overblik



Fra oven  
Sikkerhedsareal 760 x 710 cm.

Stempel / signatur:

Dato: 22.02.2022

Rev: A

Format: A4

**Emne:**  
Sikkerhedsareal  
Plantegningen

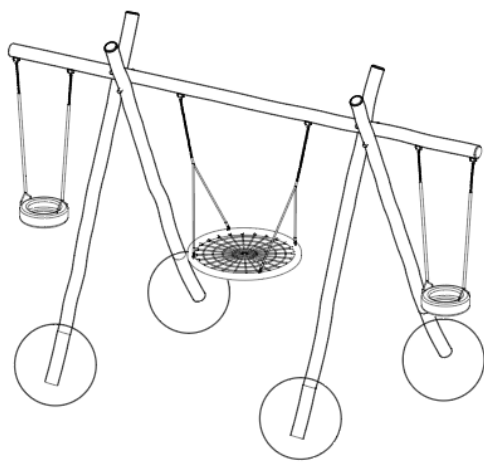
Sign: CB

Godkendt: JH

Varenr. NO10205

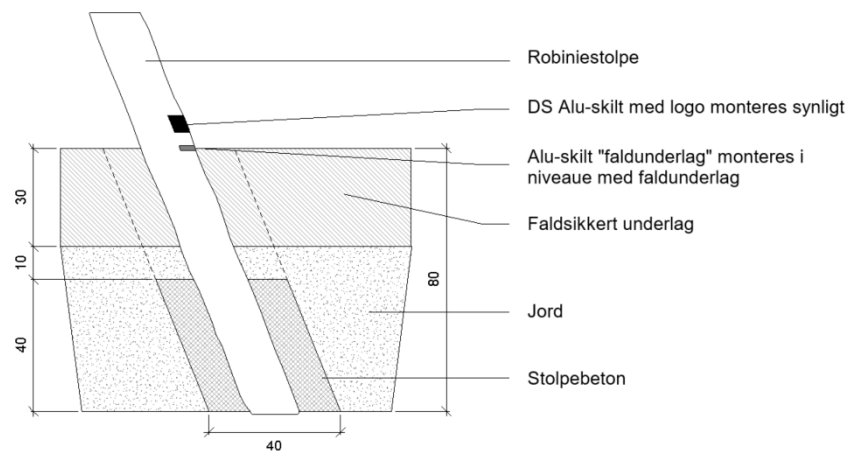
## 2 Stolper i jorden

- Marker 4 punkter med efter anvisning på plantegningen til montering af stolper
- Grav 4 huller på 80x60 cm. og sæt stolper på et stødt underlag.
- Fyld derefter op med stolpebeton i 40 cm. højde omkring stolpen
- Fyld jord omkring betonen og i 10 cm. højde over betonen
- Derefter lægges der 30 cm. faldsikkert underlag
- Vent til betonen er hærdet (se leverandørens anvisning)

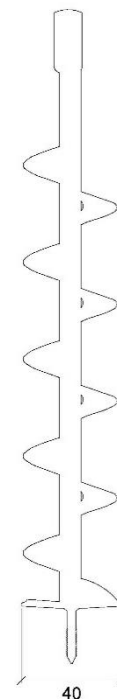


Lokation

### Princip



Brug et jordbord på Ø40 cm.



Stempel / signatur:

Dato: 22.02.2022

Rev: A

Format: A4

**Emne:**  
Fundering

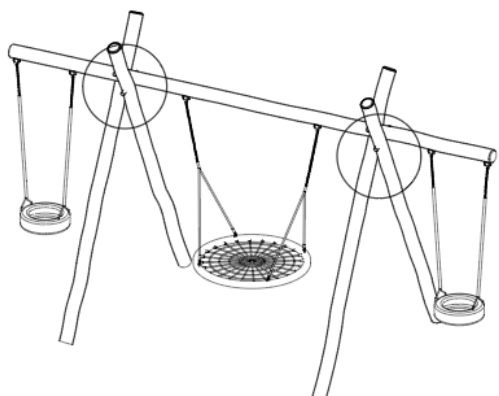
Sign: CB

Godkendt: JH

Varenr. NO10205

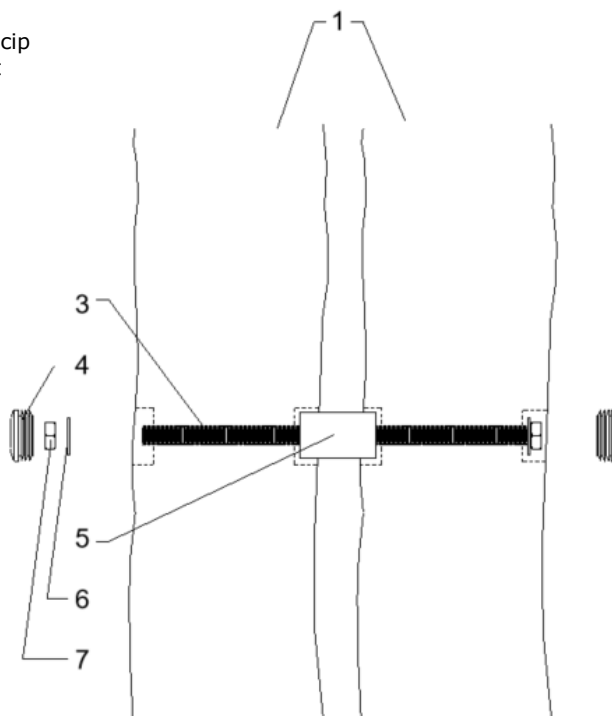
### 3 Montering af stolper

Nr	Navn
1	Robinie stolper 360 cm
3	Gevindstang M16
4	Dækprop Ø42
5	Afstandsstykke 45 mm
6	Skiver M16
7	Møtrik M16

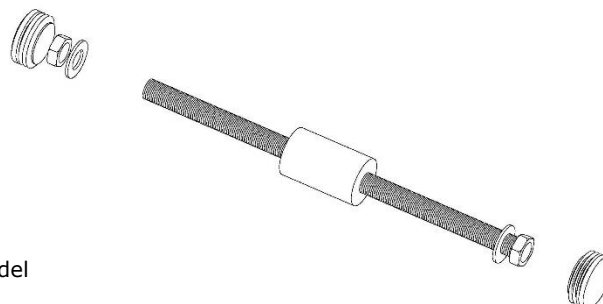


Lokation

Princip  
Snit



Husk undersænkning ved ind- og udgang til gevind, samt mellem stolper til ved afstandsstykke



3D model

Stempel / signatur:

Dato: 22.02.2022

Rev: A

Format: A4

**Emne:**  
Stolpemontage

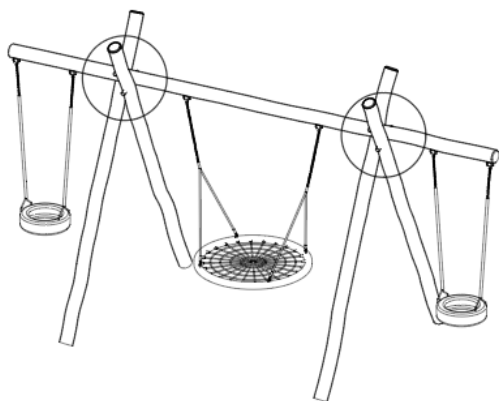
Sign: CB

Godkendt: JH

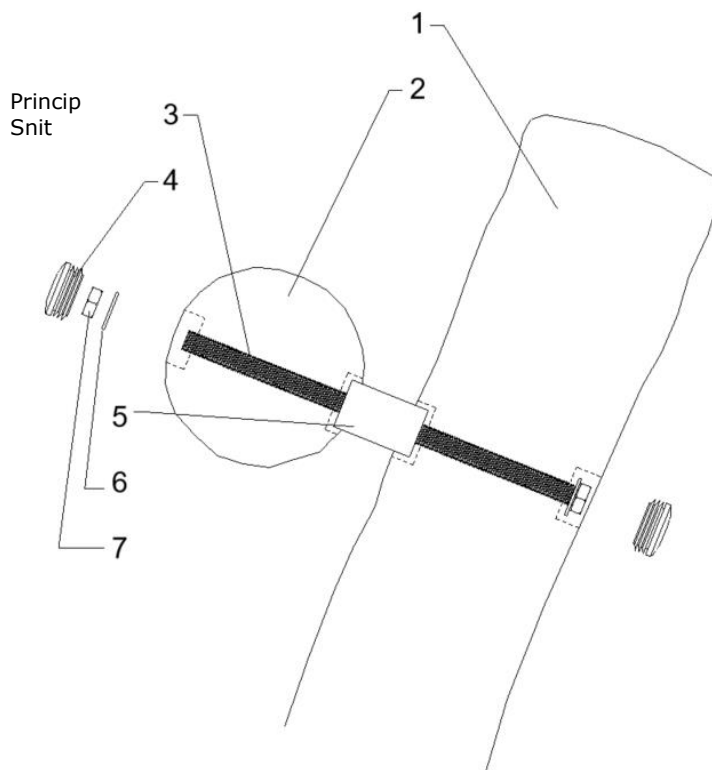
Varenr. NO10205

## 4 Montering af overligger

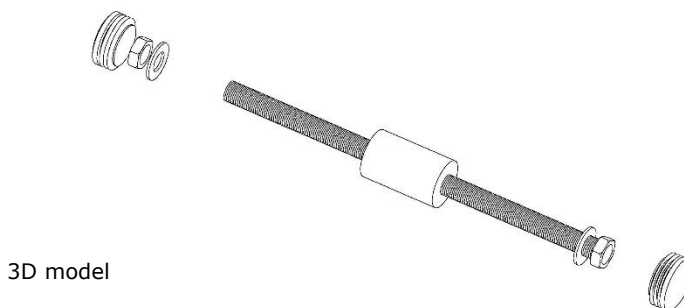
Nr	Navn
1	Robinie stolper 360 cm
2	Robinie stolper 600 cm
3	Gevindstang M16
4	Dækprop Ø42
5	Afstandsstykke 45 mm
6	Skiver M16
7	Møtrik M16



Lokation



Husk undersænkning ved ind- og udgang til gevind, samt mellem stolper til ved afstandsstykke



3D model

Stempel / signatur:

Dato: 22.02.2022

Rev: A

Format: A4

**Emne:**  
Overliggermontage

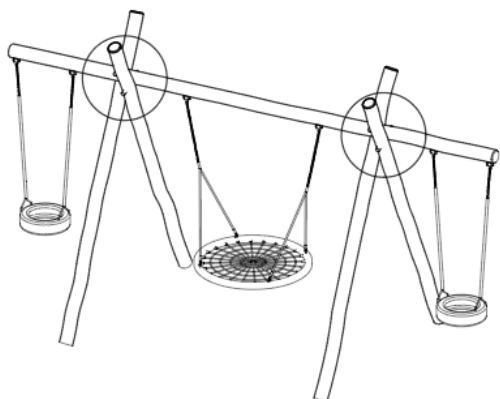
Sign: CB

Godkendt: JH

Varenr. NO10205

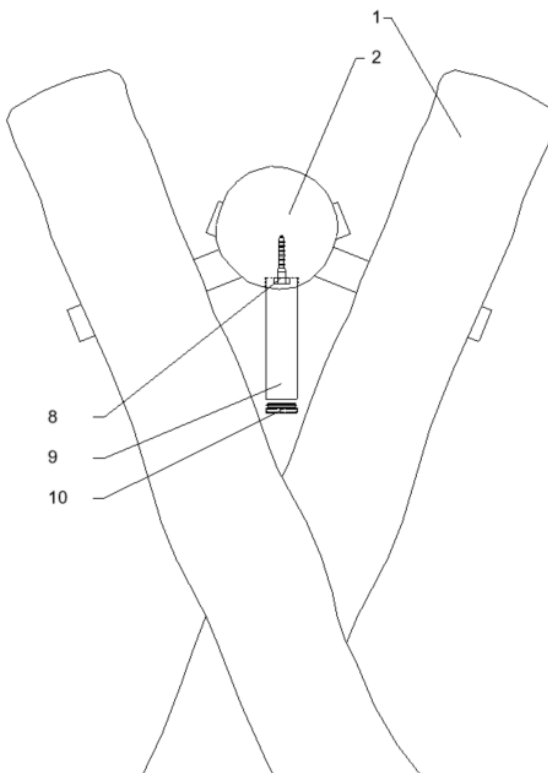
## 5 Montering af krydsrør

Nr	Navn
1	Robinie stolper 360 cm
2	Robinie stolper 600 cm
8	Krydsrør
9	Fransk skrue
10	Dækprop krydsrør

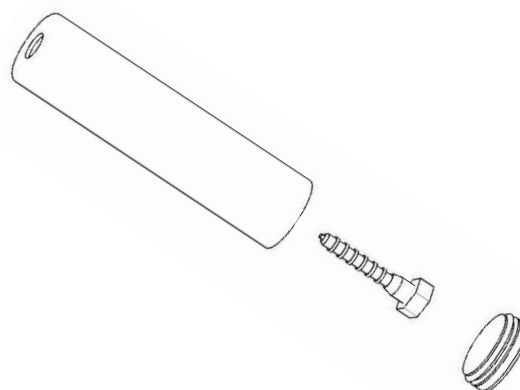


Lokation

Princip



Husk undersænkning ved montering af krydsrør i overliggeren



3D model

Stempel / signatur:

Dato: 22.02.2022

Rev: A

Format: A4

**Emne:**  
Krydsrørsmontage

Sign: CB

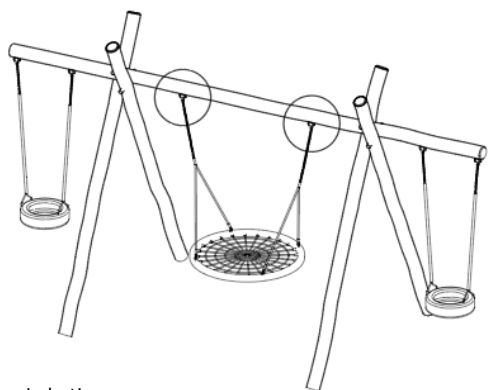
Godkendt: JH

Varenr. NO10205



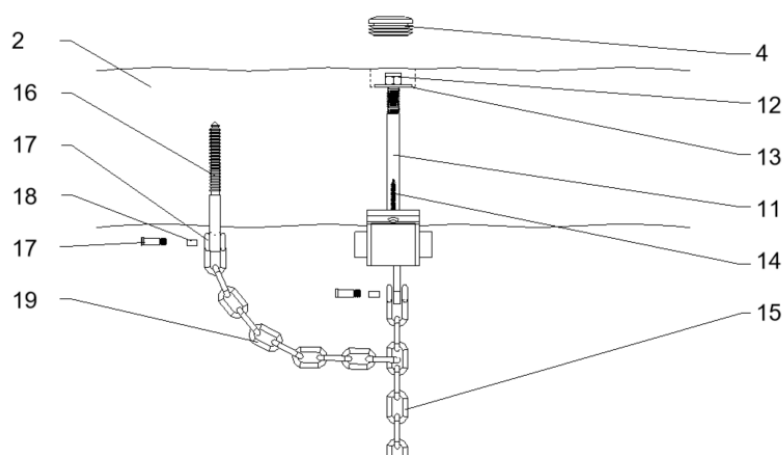
## 6 Montering af gyngephæng redegynge

Nr	Navn
2	Robinie stolpe 600 cm
4	Dækprop Ø42
11	Gyngephæng
12	Låse møtrik
13	Planskive
14	Beslagskrue
15	Fugleredegynge
16	Fransk skrue med øje
17	Sjækel
18	Bøsning
19	Sikkerhedskæde



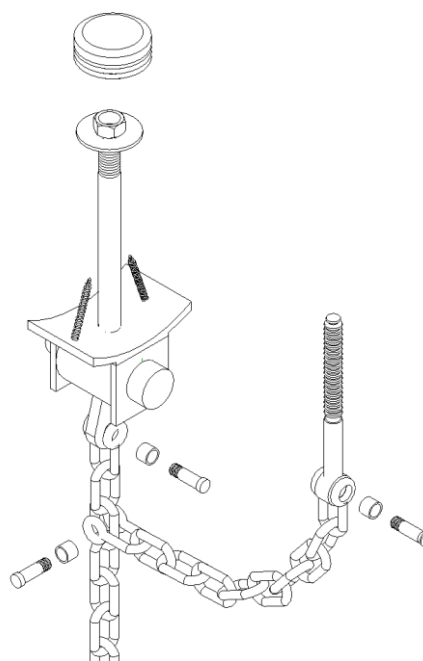
Lokation

Princip  
Snit



Husk undersænkning ved montering af gyngephæng i overliggeren

3D model



Stempel / signatur:

Dato: 22.02.2022

Rev: A

Format: A4

**Emne:**  
Fugleredegynge

Sign: CB

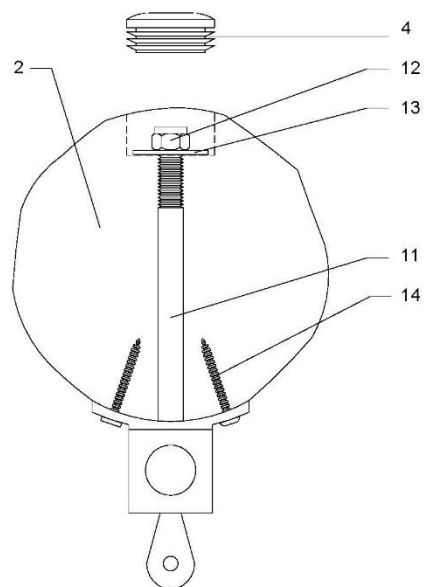
Godkendt: JH

Varenr. NO10205

## 7 Montering af gyngephæng dækgynger

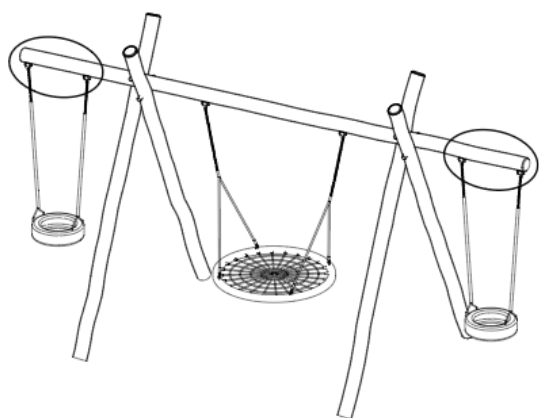
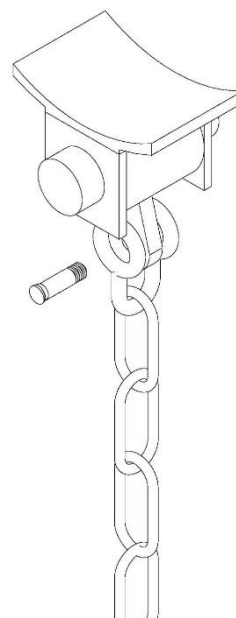
Nr	Navn
2	Robinie stolpe 600 cm
4	Dækprop Ø42
12	Låse møtrik M12
13	Skiver M16
11	Gyngephæng
14	Beslagskruer

Princip  
Snit



Husk undersænkning ved montering af gyngephæng i overliggeren

3D



Lokation

Stempel / signatur:

Dato: 22.02.2022

Rev: A

Format: A4

**Emne:**  
Dækgynger

Sign: CB

Godkendt: JH

Varenr. NO10205