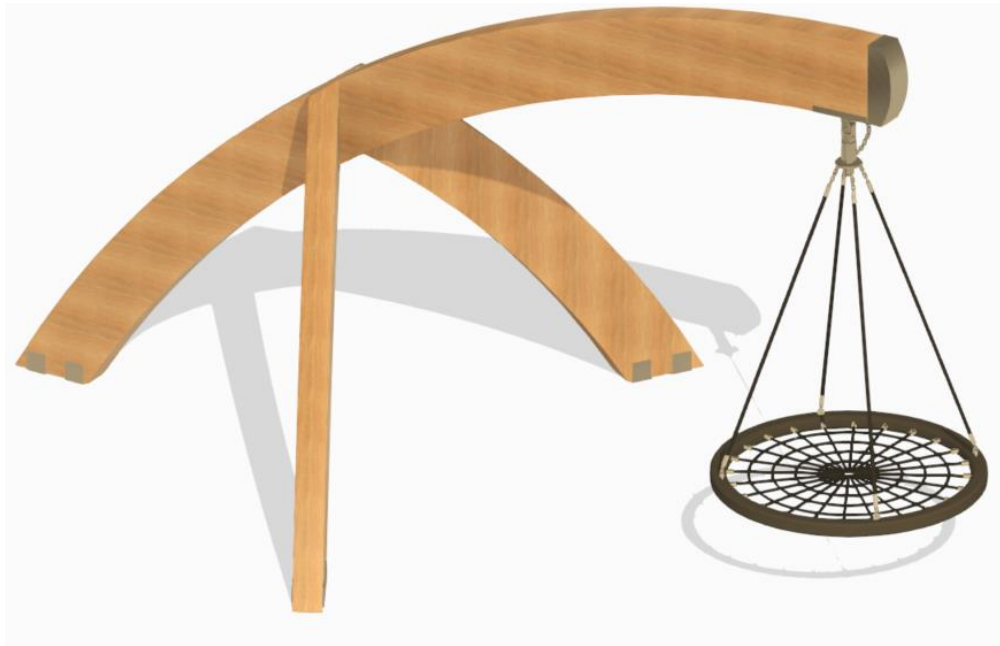


NO10209 - GF 6025

Lærkelimtræs Dinogyng



< 50 cm
> EN 1176



Info

Dinogyng med fugleredegyng (Ø130)



Reserve dele

For oplysninger omkring reservedele kontakt Noles



Størrelse

L: 600 B: 130 H: 75 cm



Sikkerhed

DS/EN 1176
TUV Godkendt



Materiale

Linoliebehandlet sibirisk lærkelimtræ
Rustfri stål, 304



Målgruppe

3 - 15 år



Vægt

440 kg.



Fundament

Produktet funderes ift. krav fra DS/EN 1176



Faldhøjde

50 cm



Stødområde

Ø750 cm

NO10209 - GF 6025

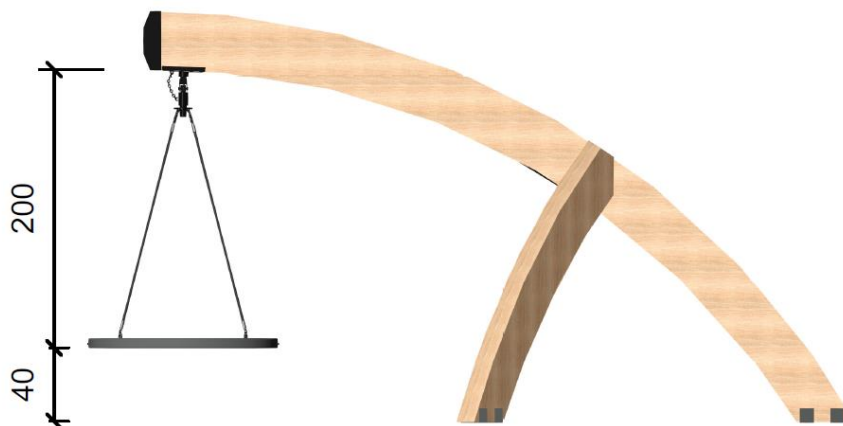
Lærkelimtræs Dinogyng



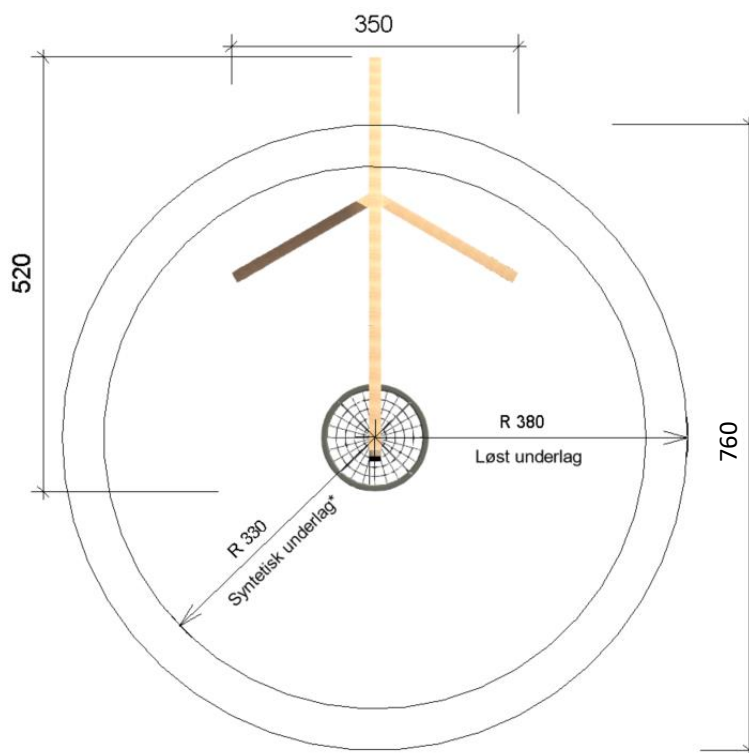
| Nr | Navn | Varenr. | Beskrivelse | Dimensioner | Antal | Modtaget |
|----|---------------------|---------|---------------------------------------|--------------|-------|----------|
| 1 | Limbuer bom | 10262 | Linoliebehandlet sibirisk lærkelimtræ | 14x40x557cm | 1 | |
| 2 | Limbuer ben | 10262 | Linoliebehandlet sibirisk lærkelimtræ | 14x40x290cm | 2 | |
| 3 | Gevindstang | 11054 | Rustfrit stål | M16 x 440 mm | 2 | |
| 4 | Låsemøtrik | 10512 | Rustfrit stål | M16 | 2 | |
| 5 | Møtrikskjuler | 10382 | Sort plast | M16 | 4 | |
| 6 | Endeafdækning | 10806 | Rustfri stål, 304 | | 1 | |
| 7 | Gevindstang | 10003 | Rustfrit stål | M24 x 330 mm | 4 | |
| 8 | Låsemøtrik M24 | 10008 | Rustfrit stå | M24 | 4 | |
| 9 | Skrå afstandsstykke | 10729 | Rustfrit stål | Ø51 | 4 | |
| 10 | Møtrikskjuler | 10384 | Sort plast | M24 | 4 | |
| 11 | Støbebeslag | 10246 | Rustfrit stål | | 3 | |
| 12 | Button head | 10059 | Rustfrit stål | 10x120 | 6 | |
| 13 | Muffe | 10014 | Rustfrit stål | 10x80 | 6 | |
| 14 | Kardanbeslag | 10130 | Rustfrit stål | | 1 | |
| 15 | Skiver Ø60 | | Rustfrit stål | 3x60 mm. | 2 | |
| 16 | Spånskrue | 11540 | Rustfrit stål | 5x80 mm. | 6 | |
| 17 | Fugleredegyng | 11053 | Rustfrit stål | Ø1300 mm. | 1 | |
| 18 | DS alu-skilt | 10304 | Skilt med logo | | 1 | |
| 19 | Mærkat | 10305 | Skilt faldunderlag | | 1 | |
| | | | | | | |
| | | | | | | |
| | | | | | | |
| | | | | | | |
| | | | | | | |
| | | | | | | |
| | | | | | | |
| | | | | | | |
| | | | | | | |
| | | | | | | |
| | | | | | | |
| | | | | | | |
| | | | | | | |
| | | | | | | |
| | | | | | | |
| | | | | | | |
| | | | | | | |
| | | | | | | |

| | | | | |
|---------------------|------------------|--------------|-----------------|--------------------------------|
| Stempel / signatur: | Dato: 25.08.2022 | Rev: A | Format: A4 | Emne: Komponentliste |
| | Sign: CB | Godkendt: JH | Varenr. NO10209 | |

1 Overblik



Opstalt
Faldhøjde 50 cm.



Plantegning

Stempel / signatur:

Dato: 25.08.2022

Rev: A

Format: A4

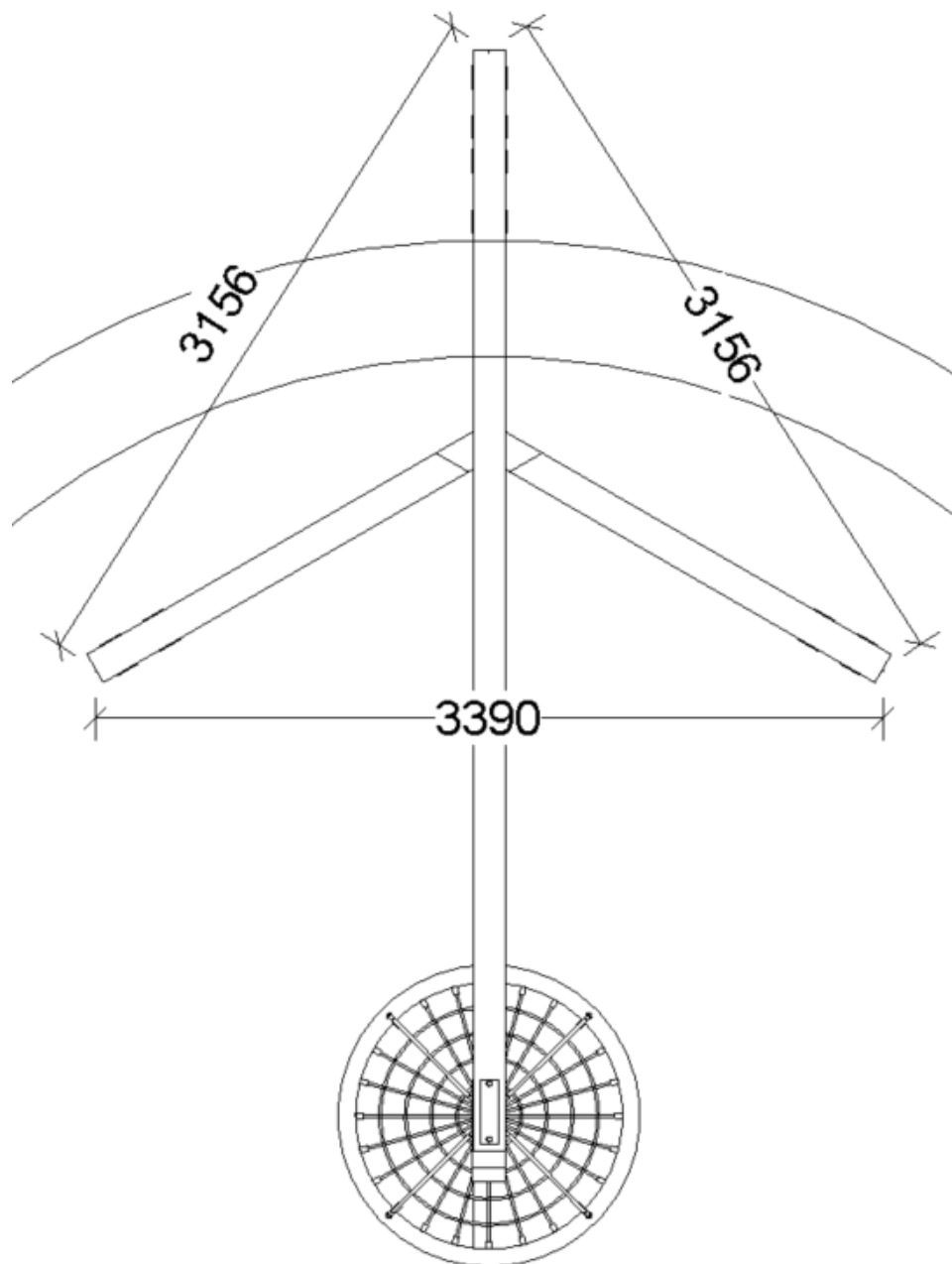
Emne:
Opstalter

Sign: CB

Godkendt: JH

Varenr. NO10209

1 Overblik stolpeafstand



Plantegning

Stempel / signatur:

Dato: 25.08.2022

Rev: A

Format: A4

Emne:
Stolper

Sign: CB

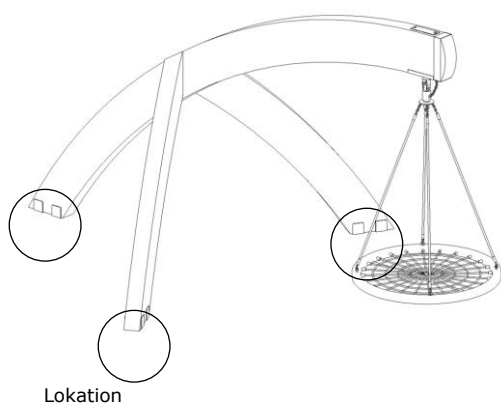
Godkendt: JH

Varenr. NO10209

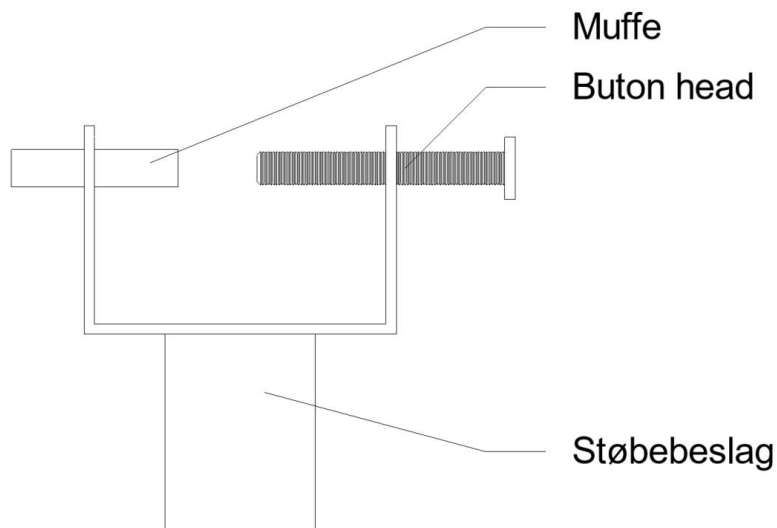
2 Støbebeslag i jorden og montering

- Marker 3 punkter med efter anvisning på plantegningen til montering af stolper
- Grav 3 huller på 80x60 cm. og sæt stolper på et stødt underlag.
- Fyld derefter op med stolpebeton i 75 cm. dybde omkring stolpen
- Fyld jord omkring betonen og i 10 cm. højde over betonen
- Derefter lægges der 30 cm. faldsikkert underlag
- Vent til betonen er hærdet (se leverandørens anvisning)

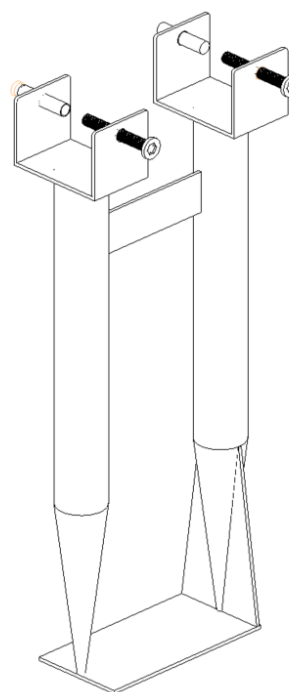
| Nr | Navn |
|----|-------------|
| 14 | Muffe |
| 13 | Button head |
| 12 | Støbebeslag |



Princip front



3D



Stempel / signatur:

Dato: 25.08.2022

Rev: A

Format: A4

Emne:
Støbebeslag

Sign: CB

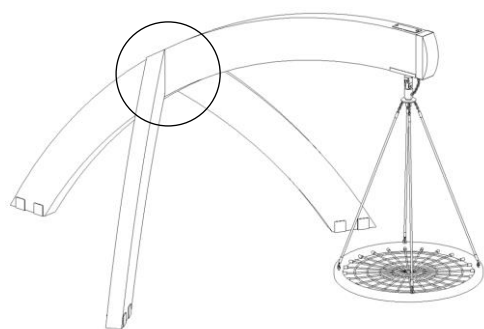
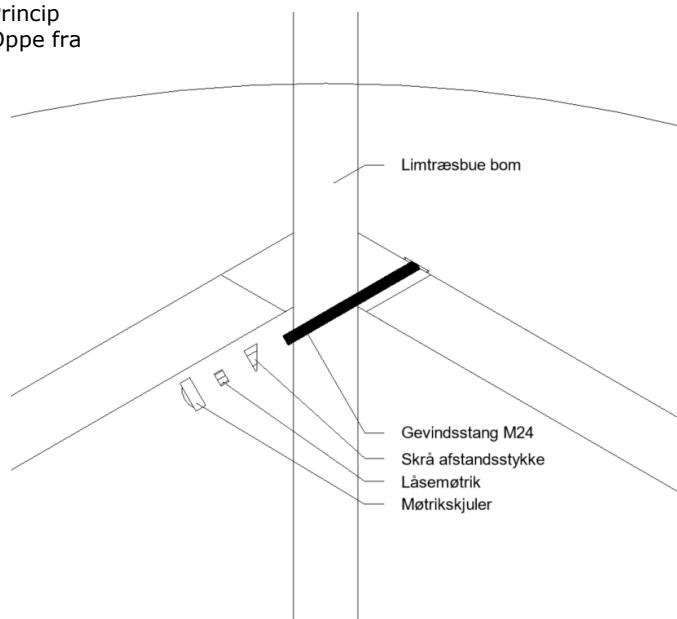
Godkendt: JH

Varenr. NO10209

3 Samling af buer

| Nr | Navn |
|----|---------------------|
| 1 | Limbue bom |
| 7 | Gevindstang M24 |
| 9 | Skrå afstandsstykke |
| 8 | Låsemøtrik M24 |
| 10 | Møtrikskjuler M24 |

Princip
Oppe fra



Lokation

3D model

Stempel / signatur:

Dato: 25.08.2022

Rev: A

Format: A4

Emne:
Stolpesamling

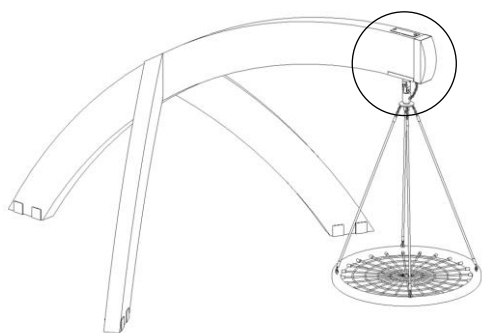
Sign: CB

Godkendt: JH

Varenr. NO10209

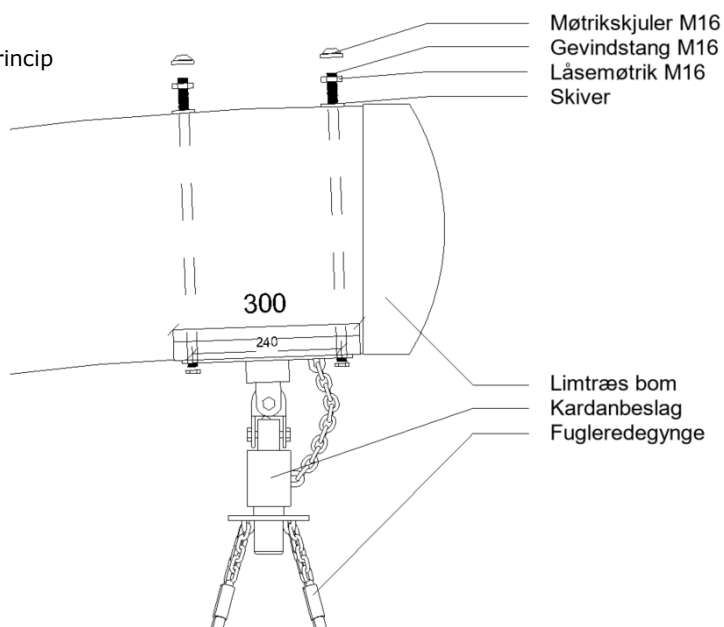
4 Montering af kardanbeslag

| Nr | Navn |
|----|-------------------------|
| 1 | Limtræbom |
| 3 | Gevindstang M16 440 mm. |
| 4 | Låsemøtrik M16 |
| 5 | Møtrikskjuler M16 |
| 14 | Kardanbeslag |
| 15 | Skiver Ø60 |
| 17 | Fugleredegyng |

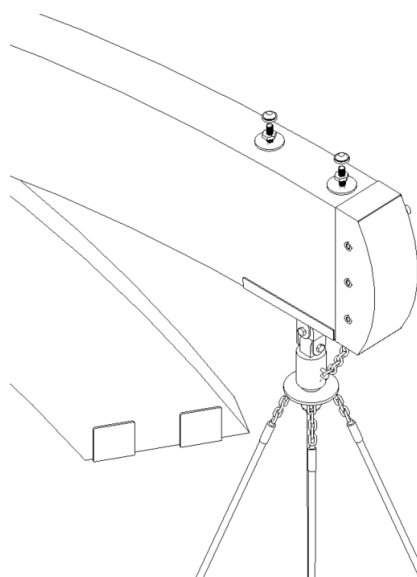


Lokation

Princip



3D model



Stempel / signatur:

Dato: 25.08.2022

Rev: A

Format: A4

Emne:
Kardanbeslag

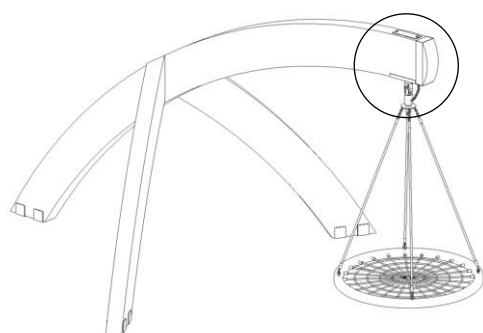
Sign: CB

Godkendt: JH

Varenr. NO10209

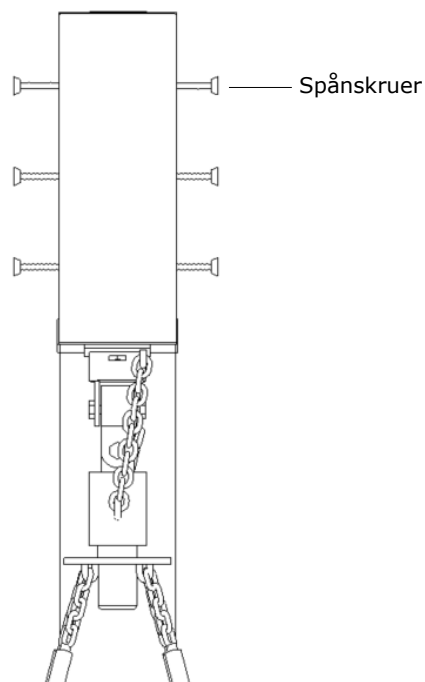
5 Montering af endeafdækning

| Nr | Navn |
|----|-----------------------------|
| 16 | Rustfri spånskruer 5x80 mm. |

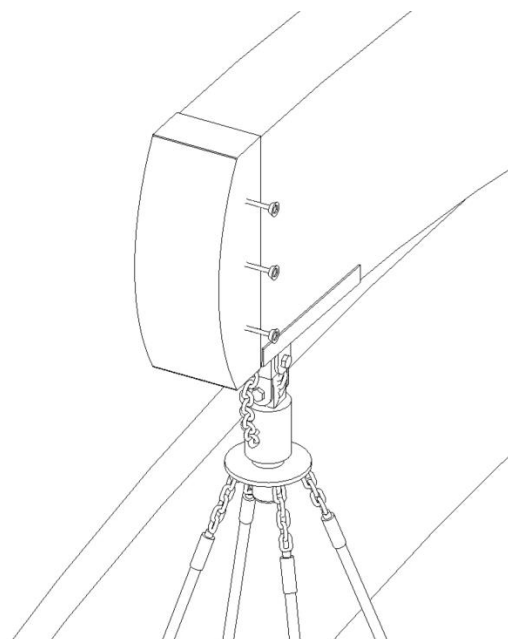


Lokation

Princip front



3D model



Stempel / signatur:

Dato: 25.08.2022

Rev: A

Format: A4

Emne:
Endeafdæknig

Sign: CB

Godkendt: JH

Varenr. NO10209