

PLATEAU SUNHUB

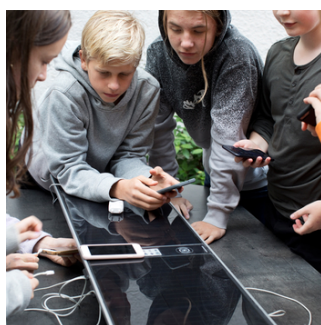
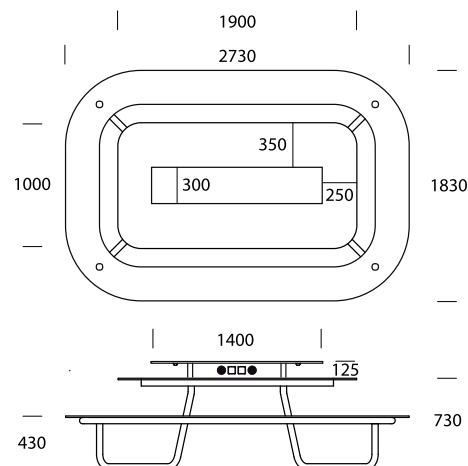
189

Med SunHub bliver PLATEAU Picnic mere end et møbel; den bliver en social "hub". Den giver brugere mulighed for at lytte til musik via de indbyggede højttalere med Bluetooth tilslutning, at oplade deres mobiler trådløst eller med kabel, samt PC-opladning. Om aftenen belyser SunHub'en bordpladen med et blødt lys, hvilket skaber en hyggelig atmosfære. "Power to the People".

SunHub er drevet af 100% solenergi, er modstandsdygtig mod alt slags vejr, intelligent og CO2-neutral.

Sunhub er i 2020 tildelt den internationale designpris IF Design Award.

Design: Holscher Design



TEKNISK DATA

SunHub

Solcelledrevet, med 4mm hærdet glasplade og lamineret 60W solcelle, indbygget 12V/15Ah batteri med 5 års levetid samt indikatordisplay. Konstruktion i galvaniseret stål og pulverlakeret i mat sølv RAL 9006. Dimension: L1400 x B305 x H130 mm, vægt: 43 kg. IP 44 vandtæt / IK klassifikation: IK 8 / Korrosionsklasse: C4 Levetid: +10 år, batteriskift efter ca. 5 år.

Alle SunHub modeller har intelligent elektronisk styring med indbygget ur, programmeret til den valgte geografiske placering.

FASTE FUNKTIONER

Lysfunktion: Integrerede 1.2m LED-lysbånd under toppen på begge sider. Lysfarve i hvid, 3000K
Display: Viser ikoner og batteristatus på de valgbare funktioner.
PIR-bevægelsessensor: Bevægelsesstyret op- og nedblænding af lysfunktion og generelt strømforbrug.

VALGBARE FUNKTIONER

USB-opladning: 2 eller 4 x USB-stikdåse til opladning af mobiltelefoner, hvert udtag er på 5V/3A
Qi-opladning (trådløs opladning): 2 x 10W Qi-opladere under display glasset.
Lydfunktion: Indbygget 4 x højttalere. Tilkobles med Bluetooth fra brugerens enhed.

MONTAGE

Monteres på toppen af Plateau Picnic bordet ved at afmontere de 2 ståldiscs i bordpladen.

Yderligere tekniske data - se "Produktblad #2" under 'downloads'.