

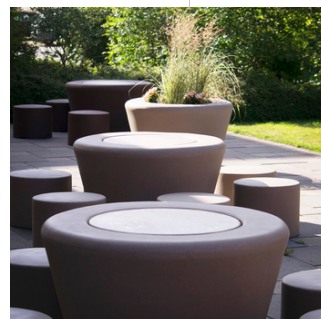
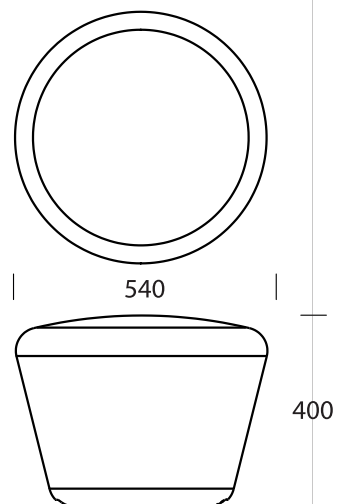
LOOP PICNIC H. 500

172

Spis, hyg og snak sammen i rundkreds! Kombination af Loop Cone som centrum og 6 omkransende HopOp 500 giver nye muligheder for at skabe små, uformelle siddegrupper. Et bord/bænkesæt, hvor form, materiale og farve tilsammen giver et sjovt, vedligeholdelsesfrit møbel.

LOOP Picnic H.500 er et alternativ til traditionelle bord/bænke sæt.

Design: AART Designers



TEKNISK DATA

Materiale

Rotationsstøbt polyethylen, 6mm godstykkelse, gennemfarvet. UV-bestandigt og robust overfor påvirkninger som slitage samt vejrlig. Materialet er egnet til granulering og recycling.

Overflader og friktion

Ved sandblæsning af støbeformen opnås en ru/nubret overflade på det endelige produkt, hvilket øger friktionen og gør overfladen mindre glat. Topplade: Glat overflade

Godkendelse

HopOp500 er TÜV godkendt som legepladsudstyr iht. EN1176.

Dimensioner

Loop Picnic er sammensat af Loop Cone + Topplade + 6 stk. HopOp500. Loop Cone: Top: Ø1130mm / Bund: Ø810mm / H700mm HopOp500: Ø500 x H400mm / Volume: 70 liter.

Kombinationer

Loop Cone og HopOp500 kan kombineres med forskellige antal HopOp. Anbefalet antal 6 stk.

Farvemuligheder

Alle emner er i samme farve. Ønskes der forskellige farver på bord, top og/eller siddepullerter, ordres emnerne (Cone, topplade, hopop)enkeltvis.

Montage

Loop Cone og HopOp500 samles med ét samlingsbeslag (B14), som også kan påboltes på terræn. (foruddefineret afstand mellem bord og sæder, synligt beslag)

Loop Cone + HopOp500 kan også fastgøres enkeltvist – se montagevejledning (individuel afstand mellem bord og sæder, skjulte beslag hvis nedgravning er mulig).

Recycled & svanemærket*

Recycled udgave er 100% genbrugt polyethylen (PE), fordelt på 85% internt spild/overskud fra produktionen og 15% fra polyethylen poser. Recycled udgave er svanemærket, som fremmer cirkulær økonomi og opfylder FN's 12. verdensmål for bæredygtig forbrug og produktion. Recycled udgave fremstår i antracit nuancer og må forventes at variere fra ordre til ordre.

Vedligeholdelse

Produktet tåler de fleste rengøringsmidler og kemikalier og kan med fordel højtrykssenses. Farven kan fremmes med vinylrens o.lign.

Familie

Loop, Loop Lys, Loop Arc, Loop Line, Loop Corner

Standard farver

(nærmeste RAL)



Rød: RAL 3020



Limegrøn: RAL 120 70 60



Orange: RAL 2003

Variant farver

(nærmeste RAL)



Gul: RAL 1018



Purple: RAL 4004



Sandstone



Grå: RAL 7015



Blå: RAL 5010



Pastel blå: RAL 5024



Mokka brun: RAL 8028



Oliven grøn: RAL 6025



Hvid: RAL 9003



Recycled: Antracit*