

FAKTA

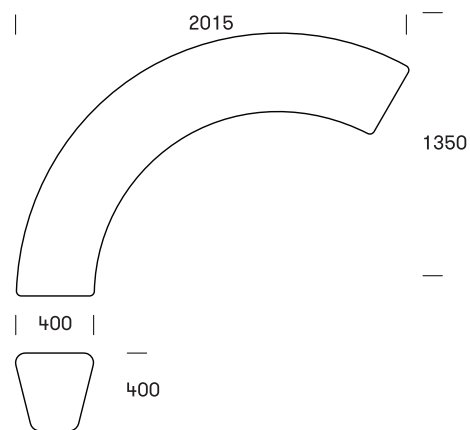
LOOP ARC # 137

Loop Arc fra out-sider er et sidde- og samværs møbel, der udfordrer normerne indenfor sin klasse og møbler. I al sin enkelthed står Loop Arc simpel og stram. I kombinationer med flere Loop Arc møbler, eller andre medlemmer af Loop familien såsom Loop Corner og Loop Line, folder mulighederne sig ud for møblering af udendørs byrum i parker, skoler og diverse grønne områder.

Ubesværet snor Loop Arc sig om træer, torve og legepladser eller som sandkasse i forskellige forme, som åbner op for en ny verden af muligheder for design/indretning af udendørs områder.

Læs mere om Loop Arc og hele Loop familien her på siden og lær mere om hvordan Loop Arc kan kombineres med flere af byrumsmøblerne fra out-sider.

Design: AART Designers



info
45
www

TEKNISK DATA

Materiale

Rotationsstøbt polyethylen, 6mm godstykkelse, gennemfarvet. Støbt som eet stort emne. UV-bestandigt og robust overfor påvirkninger som slitage samt vejrlig. Materialet er egnet til granulering og recycling.

Overflader og friktion

Ved sandblæsning af støbformen opnås en ru/nubret overflade på det endelige produkt, hvilket øger friktionen og gør overfladen mindre glat.

Godkendelse

TÜV godkendt som legepladsudstyr iht. EN1176.

Dimensioner

Et modul: R1350mm, H400mm, bredde (tværsnit): 400mm. Volume: 300 liter. 3 x moduler: ydre diameter Ø2700mm / indre diameter Ø1900mm. 8-10 personer kan sidde indvendigt / 12-14 personer udvendigt. 4-5 børn kan lege i midten.

Kombinationer

Loop Arc kan anvendes som et "O" (Ø2700mm cirkel med 3 moduler) et "C" (2 moduler) eller et "S" (med 2 eller flere moduler). Kan også kombineres med #140 Loop Line.

Tilbehør

Armlæn kan placeres mellem modulerne.

Materiale: Rustfrit stål, glasblæst.

Fungerer samtidig også som samlebeslag. Derfor kan B4 samlebeslag udelades, når armlæn anvendes.

Mål findes under "dimensioner" i download.

Montage

Modulerne samles med et samlingsbeslag (B4) i enderne. Kan fyldes med vand (225liter) / sand (225kg) via indstøbt studs eller fastgøres til terræn med beslag.

Recycled & svanemærket*

Recycled udgave er 100% genbrugt polyethylen (PE), fordelt på 85% internt spild/overskud fra produktionen og 15% fra polyethylen poser.

Recycled udgave er svanemærket, som fremmer cirkulær økonomi og opfylder FN's 12. verdensmål for bæredygtig forbrug og produktion.

Recycled udgave fremstår i antracit nuancer og må forventes at variere fra ordre til ordre.

Vedligeholdelse

Produktet tåler de fleste rengøringsmidler og kemikalier og kan med fordel højtrykssenses. Farven kan fremmes med vinylrens o.lign.

Design eget space

Design eget byrum, skolegård, park med LOOP modulerne.

På simpel vis kan Loop moduler og farver kombineres i et ønsket miljø.

Video (2min) viser mulighederne. <https://vimeo.com/345516591>

Direkte vej til ViZu tool

<http://outsider.3dconfig.dk/tool/>

Standard farver

(nærmeste RAL)



Rød: RAL 3020



Limegrøn: RAL 120 70 60



Orange: RAL 2003

Variant farver

(nærmeste RAL)



Gul: RAL 1018



Purple: RAL 4004



Sandstone



Grå: RAL 7015



Blå: RAL 5010



Pastel blå: RAL 5024



Mokka brun: RAL 8028



Oliven grøn: RAL 6025



Hvid: RAL 9003



Recycled: antracit*