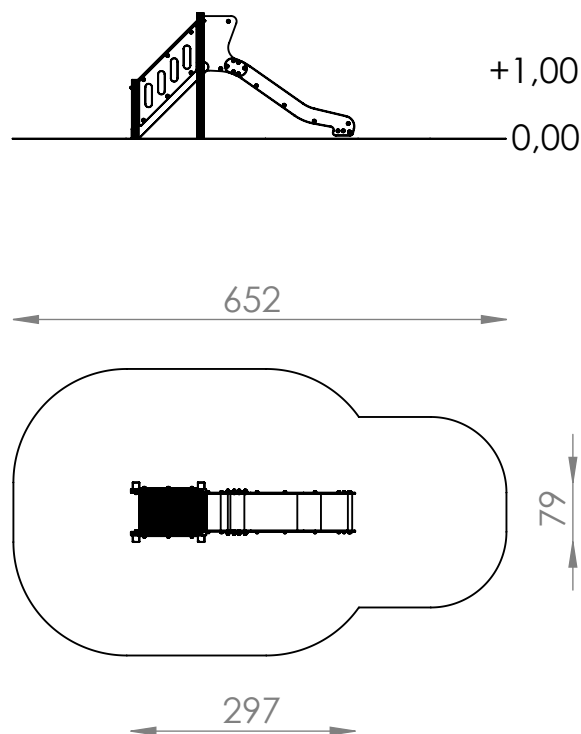


Karta techniczna

Zestaw zabawowy PZA 261



Skład zestawu:

1. Schody na wysokość 1m - 1 szt.
2. Zjeżdżalnia h=1m - 1 szt.

Przedział wiekowy: 3+

Strefa bezpieczeństwa: 652 cm x 379 cm

Powierzchnia strefy bezpieczeństwa: 20,4 m²

Wysokość swobodnego upadku: 100 cm

Zastosowane materiały:

- Słupy konstrukcyjne urządzenia wykonane z anodowanych profili aluminiowych o przekroju 90x90 mm z wewnętrznym wzmocnieniem.
- Zabezpieczenia - bariery oraz elementy ozdobne wykonane z płyty HDPE.
- Boki zjeżdżalni wykonane z płyty HDPE, ślizg z blachy nierdzewnej kwasoodpornej o gr. 2 mm.
- Schody wykonane z płyty HDPE oraz aluminium.
- Łączniki wykonane ze stali nierdzewnej.
- Elementy metalowe: drążki poziome wykonane ze stali malowanej proszkowo z podkładem cynkowym.
- Czoła słupów zabezpieczone kolorowymi zaślepkami z tworzywa HDPE.
- Elementy łączące; śruby nierdzewne, nakrętki samokontrujące zakryte kolorowymi nasadkami z tworzywa sztucznego.

Montaż:

Zestaw zamontowany w gruncie.
Fundamenty wykonywane z betonu klasy B-25.

P.
P.
H.
U.


PLACE ZABAW
Podzamcze, ul. Źródłana 14
26-065 Piekoszów

Tel. 041 306 24 92
Kom. 0504-064-520
info@drewnogrod.pl
www.drewnogrod.pl