

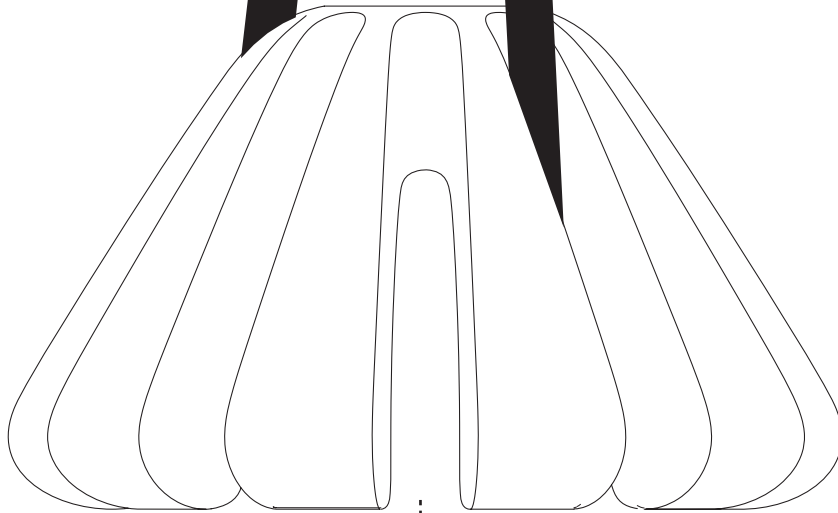
# Montagevejledning

## **Jello # 313 / Jello Sun # 314**



Placering af Jello

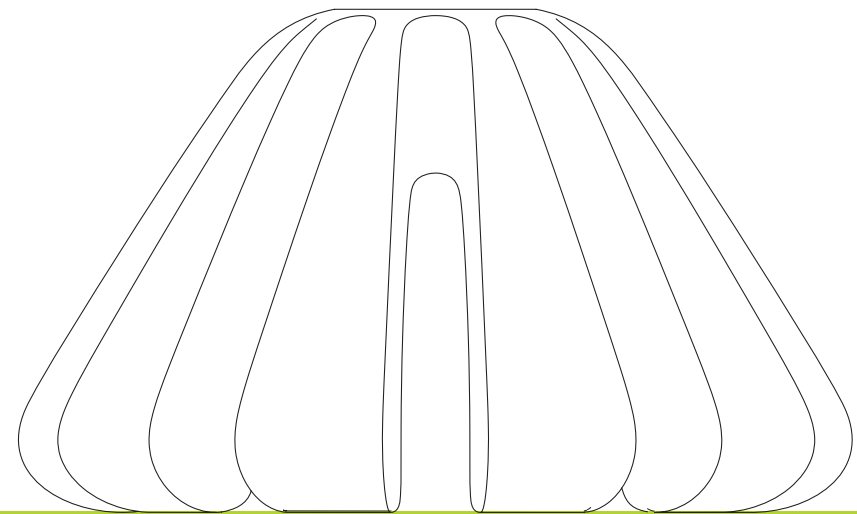
1.



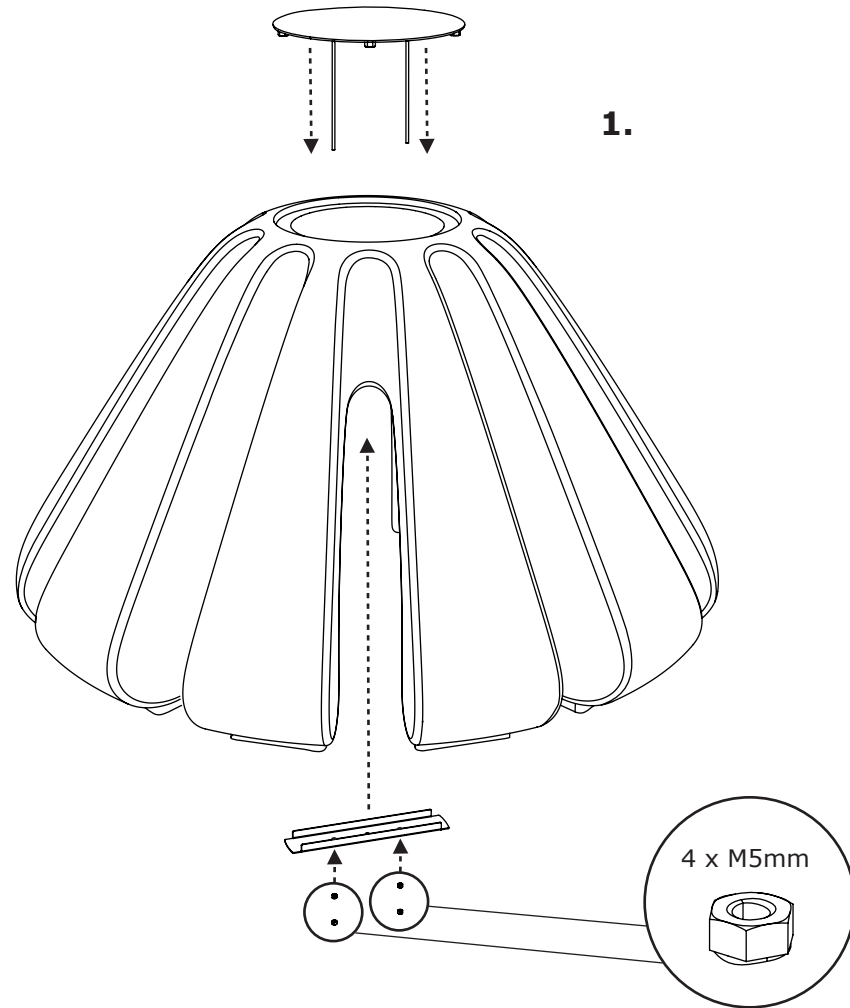
(Jello skal placeres forsigtigt på underlaget)

Placering af Jello

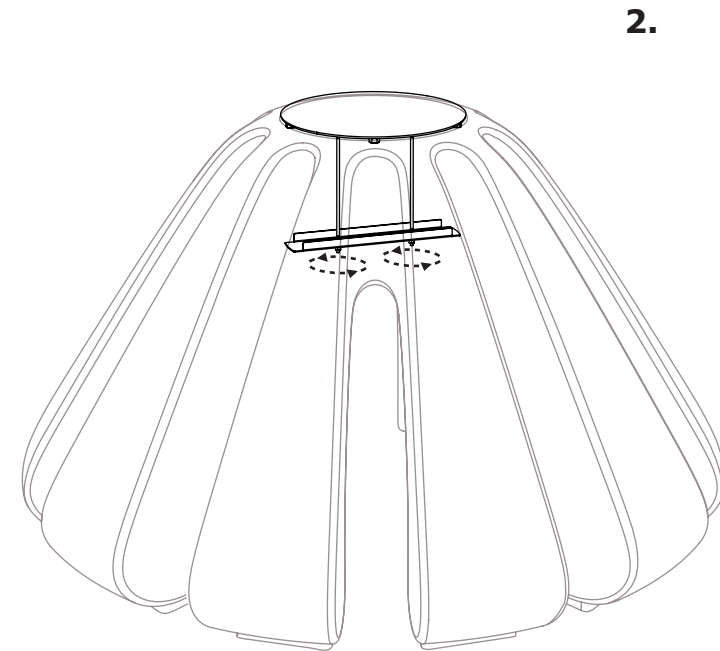
2.



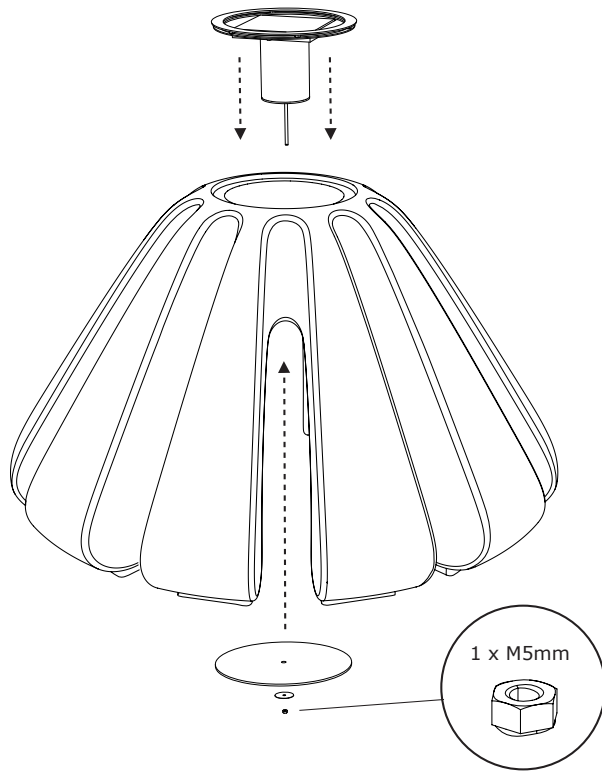
## Montage af dækplade



## Montage af dækplade



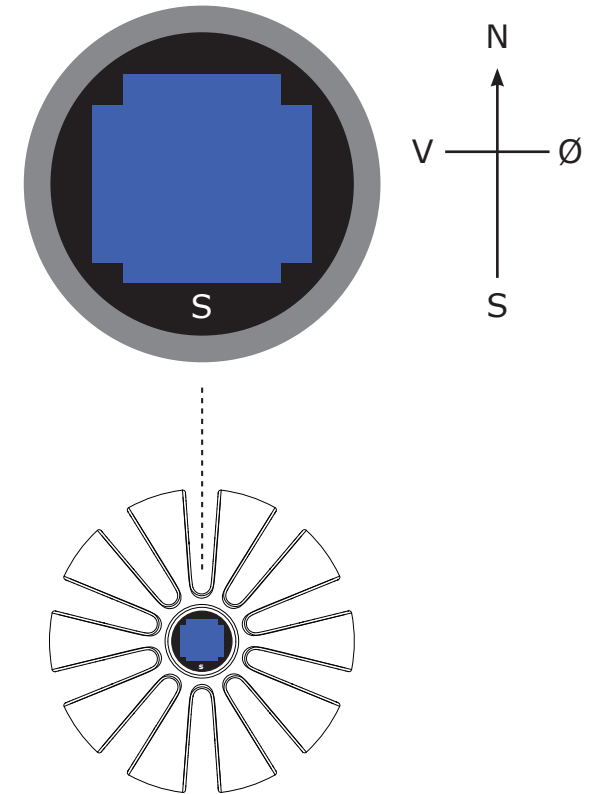
## Montage af solcelle



**1.**  
Indsæt solcelle.



**2.**  
Skru møtrik i, inklusiv  
spændeskive.



**3.**  
Sørg for at **S**'et er orienteret  
mod stik syd.

## Rengøringsvejledning

---

Jello leveres i fiberbeton. Det anbefales at Jello behandles med en beskyttende imprægnering - dette kan ske fra fabrikken eller efterfølgende gennem 3. part.

Højtryksrensere kan med fordel anvendes til rengøring af produktet.