



KBT Polska sp. z o.o.
ul. Marii Konopnickiej 6
00-491 Warszawa
Poland

KBT NV
Hemelrijken 8
2890 Sint-Amands
Belgium

www.kbtplay.eu



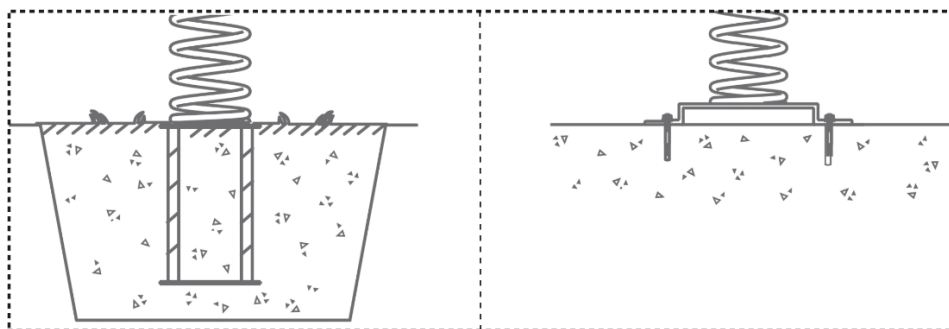
TECHNICAL SPECIFICATION

KARTA TECHNICZNA

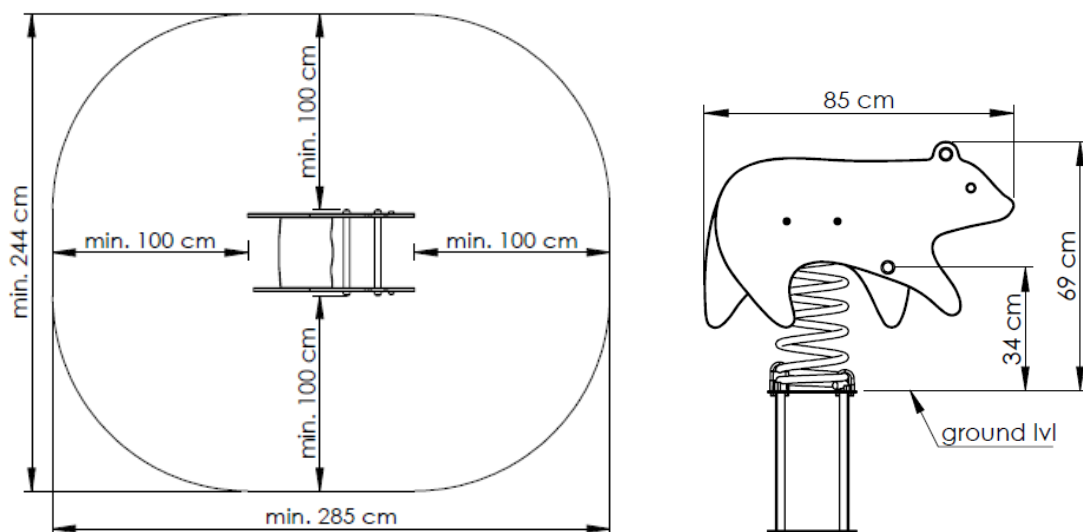
Spring toy in HDPE 'bear' Bujak sprężynowy z HDPE 'miś'	
Dimensions – height x width x length <i>Wymiary - wys. x szer. x dł.</i>	69 x 44 x 85 cm
Total weight <i>Waga całkowita</i>	29 kg
Minimal dimensions of falling space <i>Minimalne wymiary przestrzeni upadku</i>	285 x 244 cm
Free height of fall <i>Wysokość swobodnego upadku</i>	<60 cm
Surface <i>Nawierzchnia</i>	sand, gravel, synthetic surface <i>piasek, żwirek, nawierzchnia syntetyczna</i>
Minimal area of falling space <i>Minimalna powierzchnia przestrzeni upadku</i>	59 820 cm ²
Depth of foundation <i>Głębokość posadowienia</i>	>20 cm
Proposed user age range <i>Proponowany przedział wiekowy użytkowników</i>	age of 3-12 <i>3-12 lat</i>
Certificate of compliance <i>Certyfikat zgodności z normą</i>	EN 1176-1, EN 1176-6
Product code <i>Kod produktu</i>	174.012.00x.001

Description *Opis:*

- HDPE panels 19 mm *plyta HDPE grubość 19mm*
- Spring $\varnothing 20 \times \varnothing 200 \times 425$ mm *sprężyna $\varnothing 20 \times \varnothing 200 \times 425$ mm*
- Concrete / flat anchor *kotwa do gruntu / płaska*
- Metal handgrip and foot supports *metalowe uchwyty i podnóżki*



TECHNICAL DRAWINGS RYSUNKI TECHNICZNE



PACKING INFORMATION INFORMACJE DOTYCZĄCE PAKOWANIA						
	Pieces per packing <i>Sztuk w jednostce pakowania</i>	Dimensions of packing unit <i>Wymiary pakowania</i>	Weight of packing unit <i>Waga opakowania</i>	Packing units per pallet <i>Opakowań jednostkowych na palecie</i>	Pallet height <i>Wysokość palety</i>	Weight per pallet <i>Waga na palecie</i>
spring toy <i>bujak</i>	1	93 x 51 x 10 cm	18 kg	20	-	-
spring <i>sprężyna</i>	1	43 x 21 x 22 cm	11 kg	45	-	-
Concret / flat anchor <i>Kotwa do gruntu / płaska</i>	1	40 x 25 x 25 cm / 35x25x3,5cm	7 / 4 kg	60 / 125	-	-