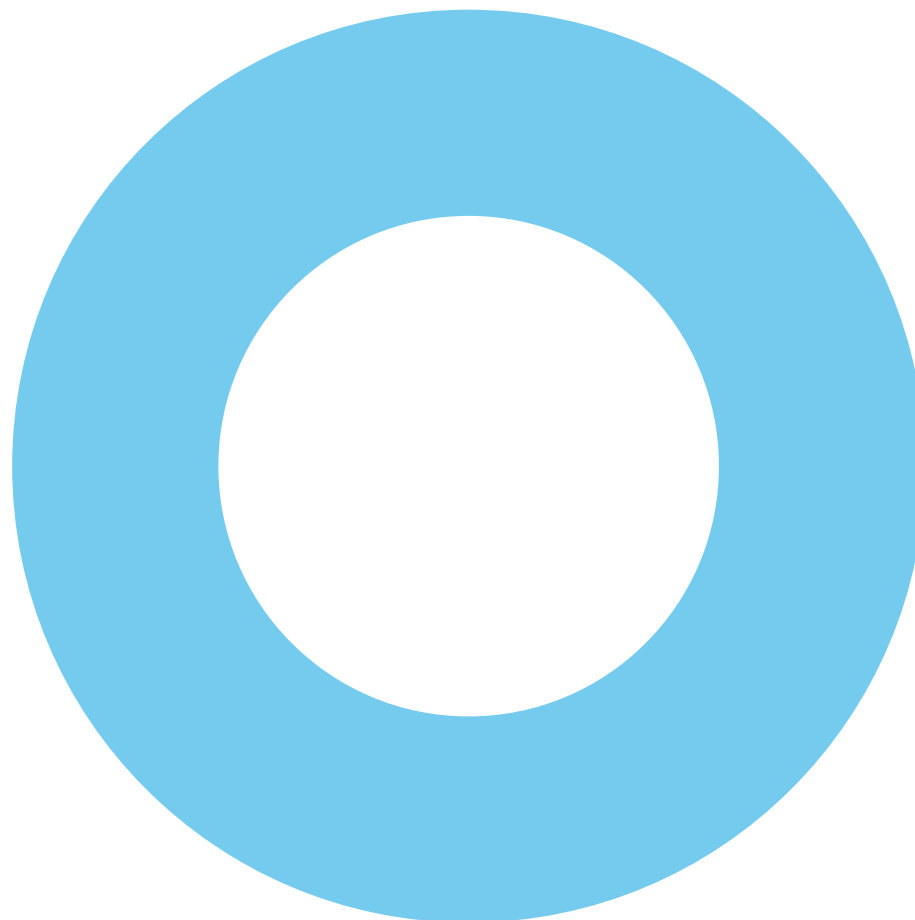


LOOP M. LYS #136

MONTERINGS- VEJLEDNING



Loop med lys

Indvendigt i Loop er monteret en 4m CE-godkendt LED-lysslange (Duralight, halogenhvid), så materialet gløder i mørket.

Der er en adgangsluge i bunden til installation og evt. udskiftning af lyslange.

Leveres færdigmonteret med indbygget til- og omkoblingsboks, som kan tilsluttes 230V direkte.

Wattforbruget er på kun 18W.

Lyslangen har en levetid på min. 20.000 timer ~ min. 6 år.

Lyset trænger ikke igennem meget mørke materialefarver som mørkegrøn og sort. Derfor anbefales at vælge farver som rød, gul og orange.



Komponenter

Indeni Loop er monteret en rustfri stålring med øjer, hvori en LED-lysslange er fastgjort og dermed fikseret. (foto 1)

Stålringen er fastgjort i Loop i tre punkter/beslag, hvor tilslutningsboksen sidder på det ene. (foto 2)

Tilslutningsboksen (LK Box U9-M 2.5, IP55) på 100x70mm muliggør sløjfning/overkobling. Gummikabel (HO5RN-F 2x1) fra lyslängen er ført ind i boksen. (foto 3)

I bundpladen sidder 2 stk. gummityller (Thorsmann TET 10-14), hvor installationskablet kan føres igennem. Bundpladerne er skruet fast i bunden med selsskærende skruer og tætnet med en gummi-profil. (foto 4)



Foto 1

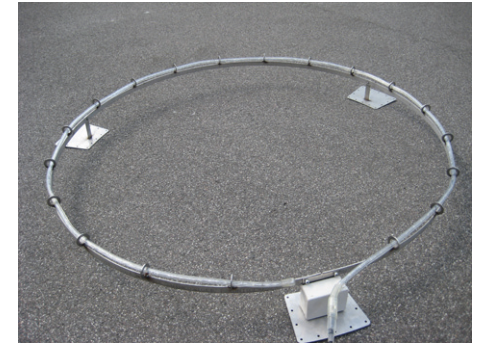


Foto 2



Foto 3

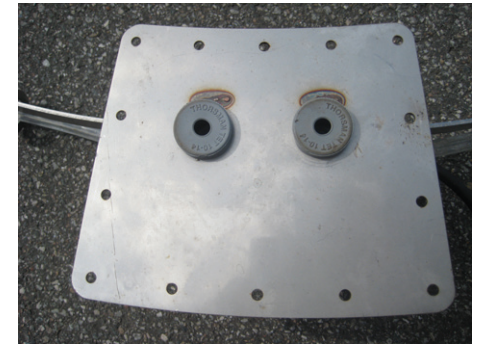


Foto 4

Montage + installation

Installation af eksternt kabel i tilslutningsboksen skal udføres af aut. el-installatør, som skal sikre sig, at de lokale gældende regler overholdes (eks. forsikringer).



Foto 1

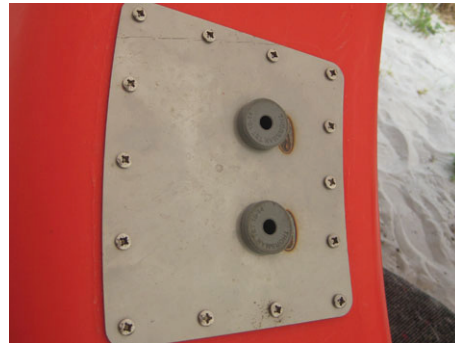


Foto 2



Foto 3

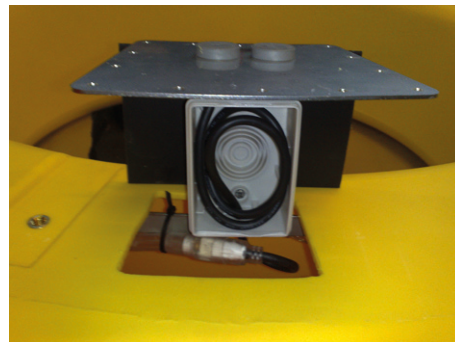


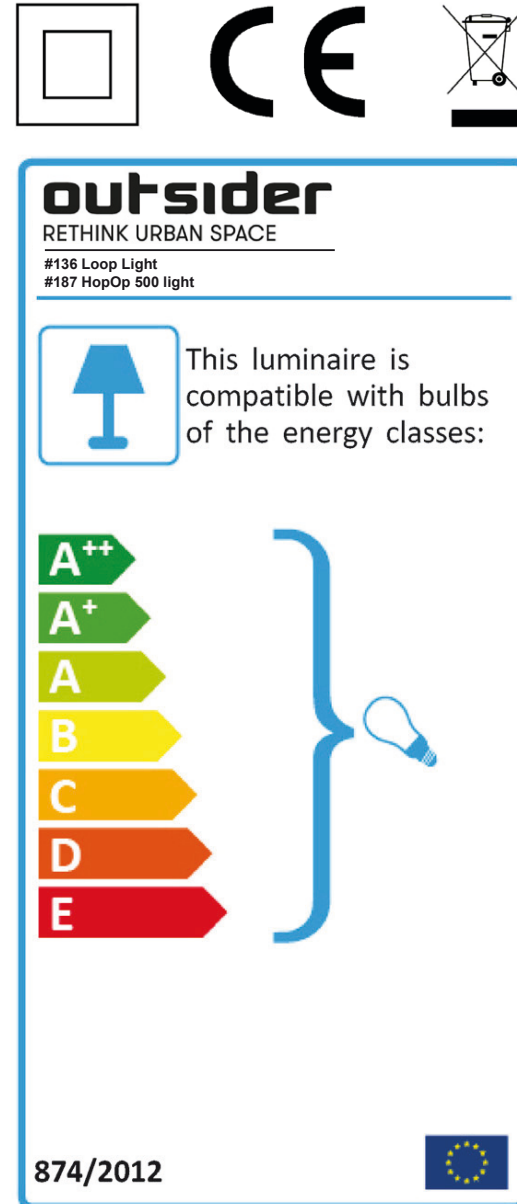
Foto 4

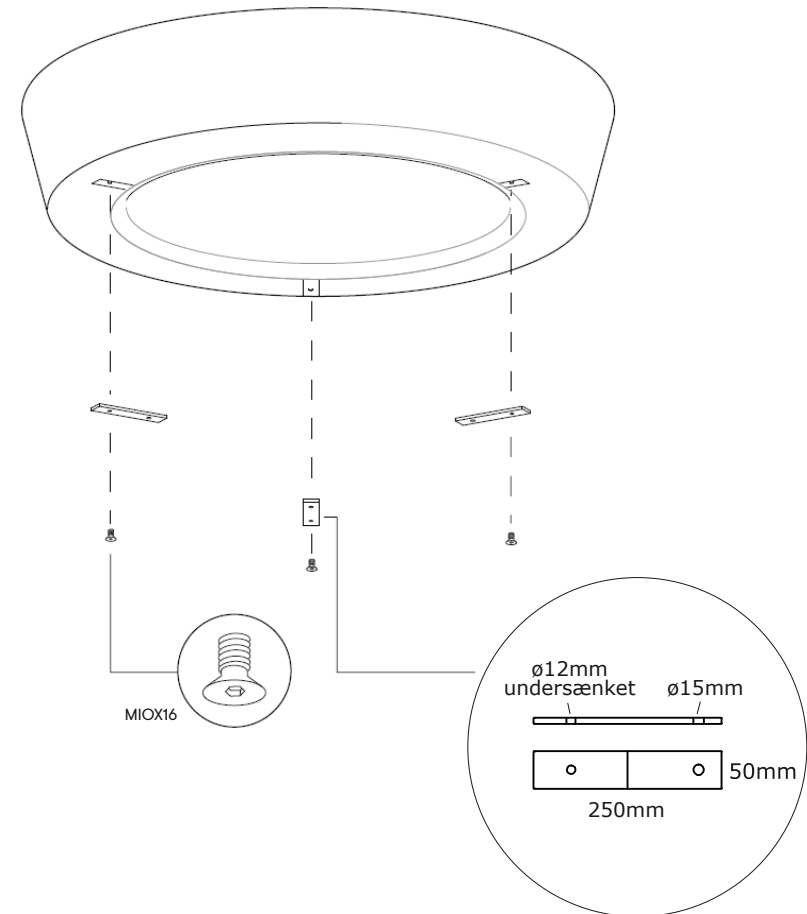
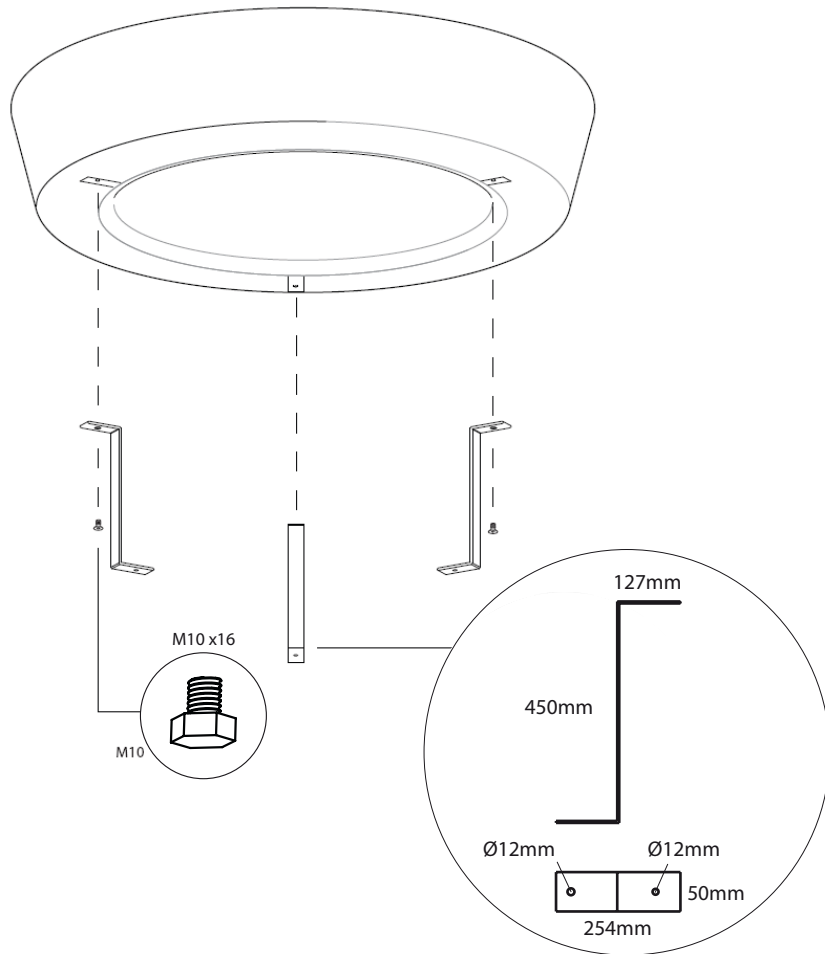
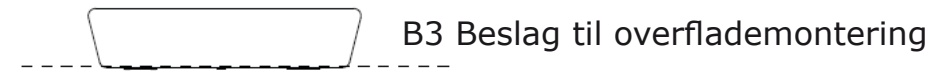
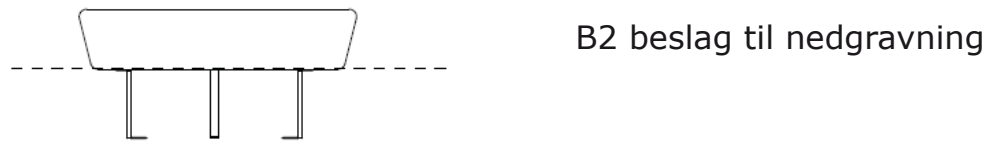
Montage + installation

1. Loop lægges med bunden op – husk at beskytte siddefladerne med pap/ tæppe e.lign.
 2. Afmonter det rustfrie dæksel, hvori der er 2 gummibøsninger, ved at skrue skrueerne ud (foto 3).
 3. Løft dækslet lidt, så den grå el-tilslutningsboks kommer til syne – og afmonter plastdækslet af boksen (foto 4)
 4. Monter det udefrakommende installationskabel gennem gummibøsningerne og tilslut installationskablet til den interne ledning i boksen i en klemrække.
 5. Fastgør plastdækslet til boksen og fastgør dækslet til bunden af loop. Husk pakning igen.
 6. Afprøv om lyset fungerer
 7. Monter montagebeslag i de 3 indstøbte M10 inserts
 8. Vend Loop Lys om
 9. Fastgør installationskabel i terræn
 10. Fastgør Loop til terræn via montagebeslagene
- NB: Loop m. lys må ikke fyldes med vand eller sand!

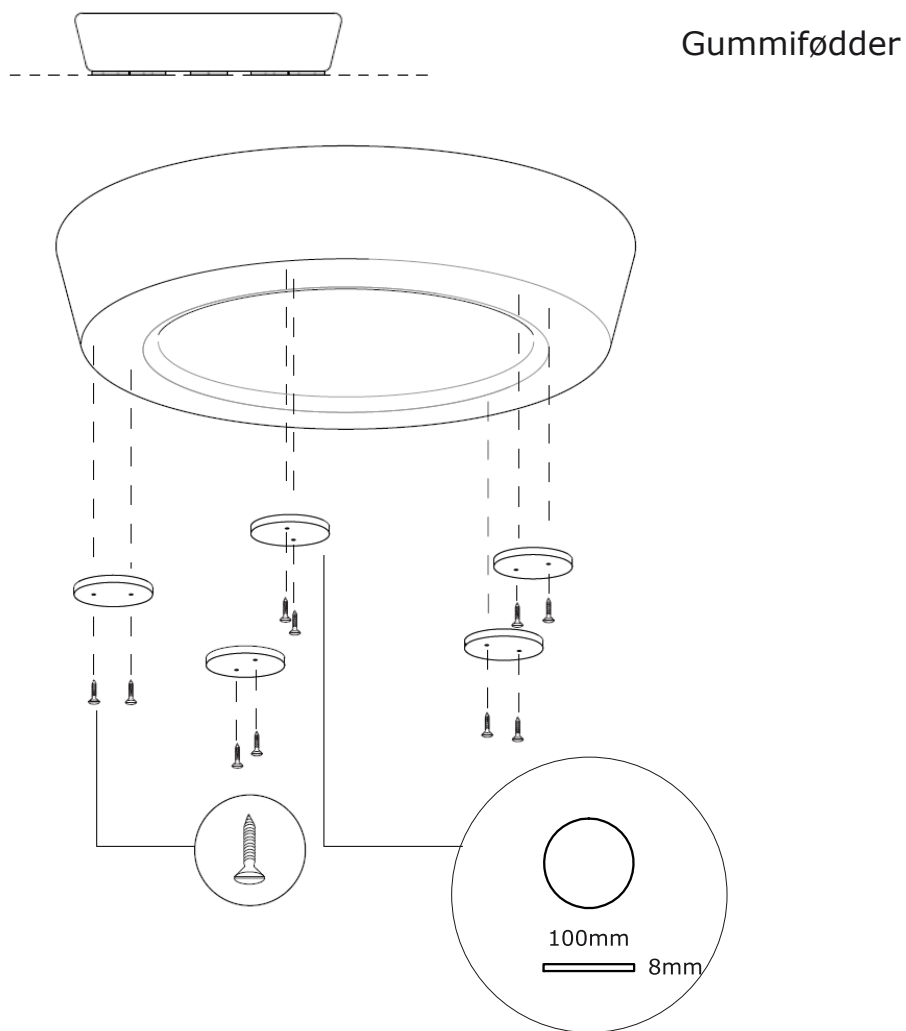
Afmontering/udskiftning af lyslange

1. Frakobl strømkilde.
2. Afmonter og vend Loop med bunden opad – husk at beskytte siddefladerne med pap/ tæppe e.lign.
3. Afmonter skrue i det rustfrie dæksel i bunden, hvor ledningen er monteret. Demonter ledningen.
4. Afmonter skrue i de to øvrige dæksler.
5. Frigør de tre dæksler ved at afmontere skruen, der fæstner dækslet til den store indvendige stårling, hvori LED-lysslampen er monteret.
6. Stårlingen inkl. lyslampen kan nu trækkes ud gennem et af hullerne i loop.
7. Afmonter LED-lysslampen og monter en ny i stårlingen (evt. vha. strips).
8. Monter stårlingen inkl. den nye LED-lysslampe i Loop på samme måde som den blev afmonteret.
9. Tilslut kabel fra LED-lysslampen i tilslutningsboksen og tilslut tilgangskablet inden dækslet fastmonteres. Kontroller om pakningerne på de 3 dæksler er intakte inden fastgørelse.





Alle beslag monteres på undersiden af Loop med medfølgende M10x16 unbrako skruer.



Hver gummifod monteres med 2 skruer.
Ialt monteres 5 gummifødder på hver Loop.

Rengøringsvejledning

Materialet polyethylen tåler næsten alle rengøringsmidler.
Materialet skal ikke vedligeholdes.
Bevarer farverne - afbleges minimalt af solen.

Højtryksrensere kan med fordel anvendes til rengøring af produktet.

Efter rengøring kan anvendes vinylrens (samme som anvendes til biler)
til at shine produktet.

Skridsikre overflader

Ved sandblæsning af støbeformen opnås en ru/nubret overflade på det endelige produkt.
Processen øger friktionen og gør derved overfladen mindre glat.