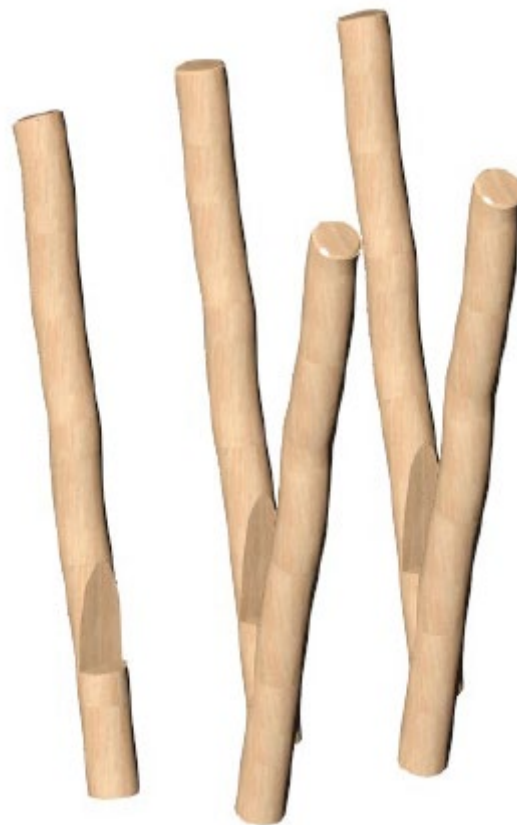


# NO10039 BZST

## Robinie Skrå balancestylder med trin



5-14 år



4 børn



Social



Balancetræning



< 40 cm  
> EN 1176



1 montør



### Info

Skrå balancestytte



### Reserve dele

For oplysninger omkring reserve dele kontakt Noles



### Størrelse

L: 300 B: 80 H: 50 cm



### Sikkerhed

DS/EN 1176  
TUV Godkendt



### Materiale

FSC-mærket Robinie kernetræ



### Målgruppe

5-14 år



### Vægt

50 kg.



### Fundament

Produktet funderes ift. krav fra DS/EN 1176  
0,2 m<sup>3</sup>



### Faldhøjde

40 cm



### Stødområde

435 x 420 cm

# NO10039 BZST

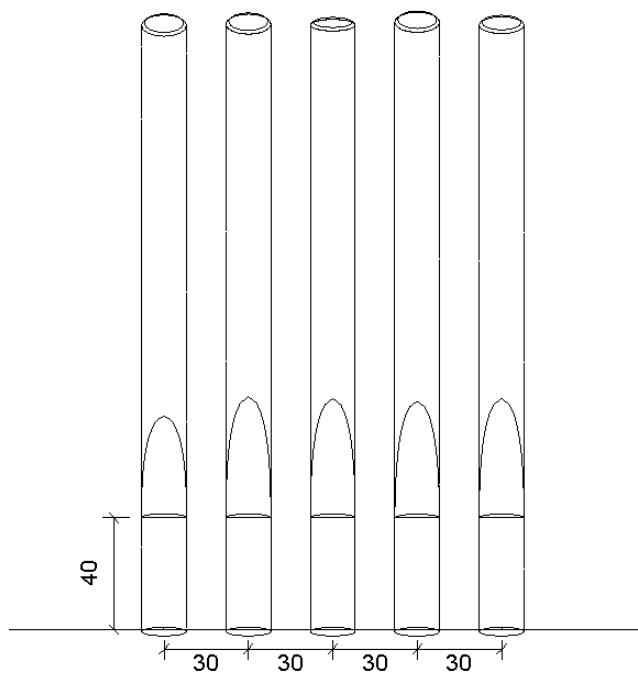
## Robinie Skrå balcestylter med trin



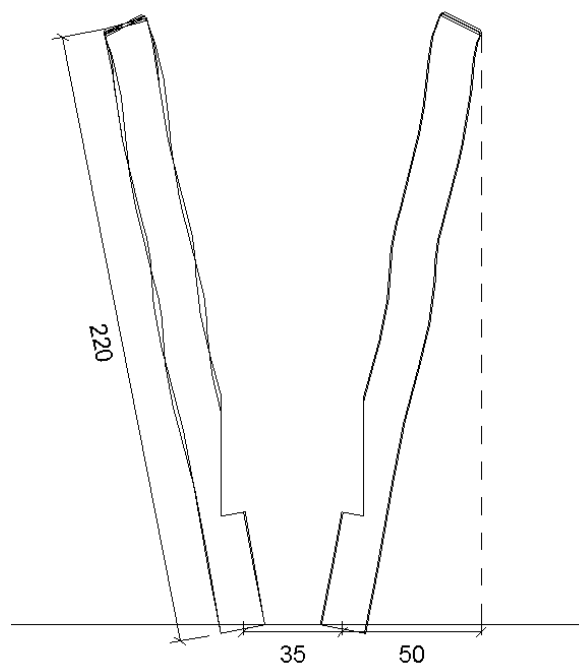
Nr	Navn	Varenr.	Beskrivelse	Dimensioner	Antal	Modtaget
1	Robinie stolper	11423	FSC-mærket Robinie kernetræ	Ø14-16 cm L= 300 cm	1	
2	DS alu-skilt	10304	Skilt		1	
3	Mærkat	10305	Skilt faldunderlag		1	

Stempel / signatur:	Dato: 22.11.2021	Rev: A	Format: A4	<b>Emne:</b> Komponentliste
	Sign: CB	Godkendt: JH	Varenr. NO10039	

## 1 Overblik



Front  
Montør kan skære trin til efter ønske  
Faldhøjde 40 cm.



Opstalt

Stempel / signatur:

Dato: 22.11.2021

Rev: A

Format: A4

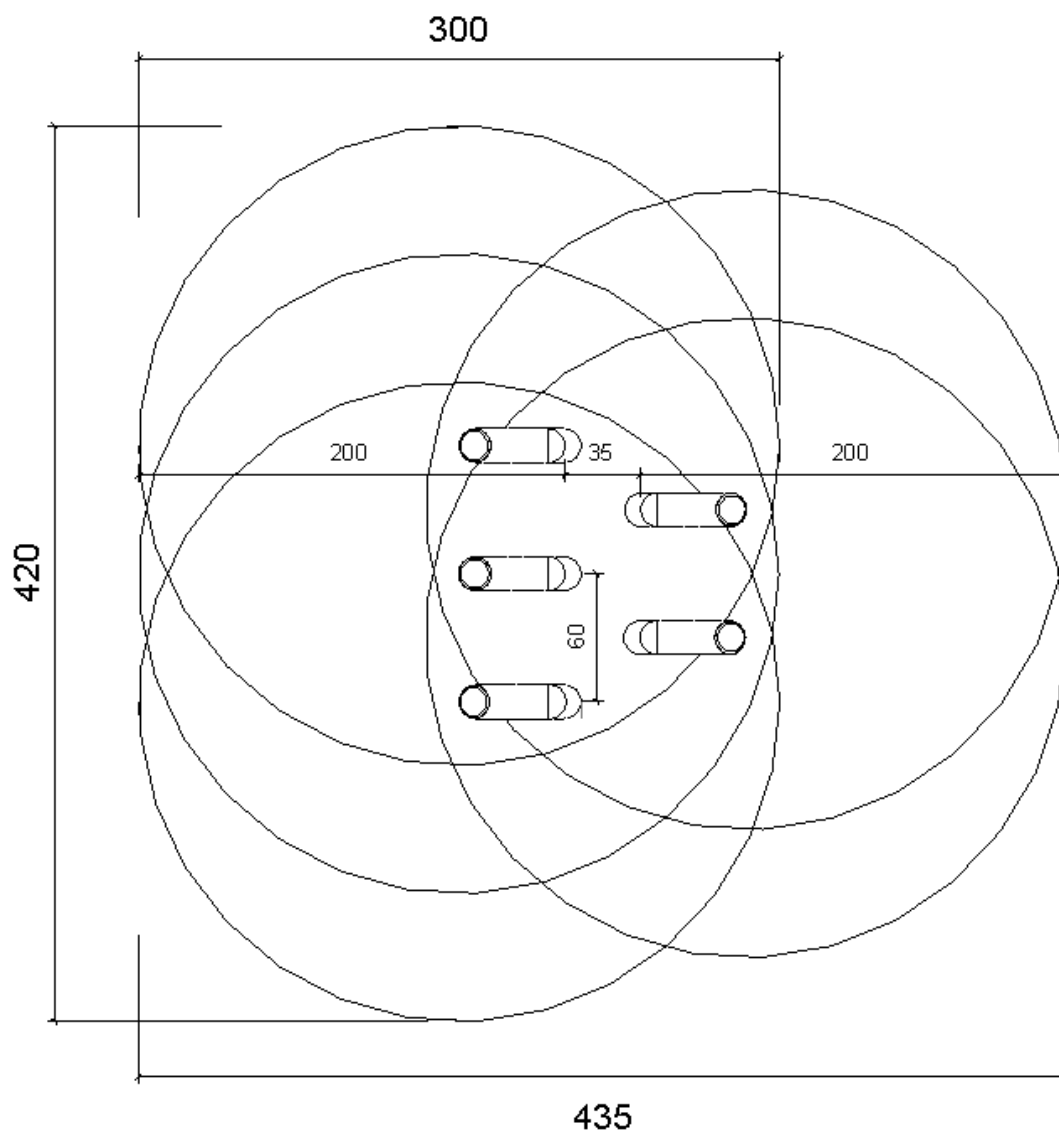
**Emne:**  
Front  
Opstalt

Sign: CB

Godkendt: JH

Varenr. NO10039

## 1 Overblik



Fra oven  
Sikkerhedsareal 420 x 435 cm.

Stempel / signatur:

Dato: 22.11.2021

Rev: A

Format: A4

**Emne:**  
Plantegningen

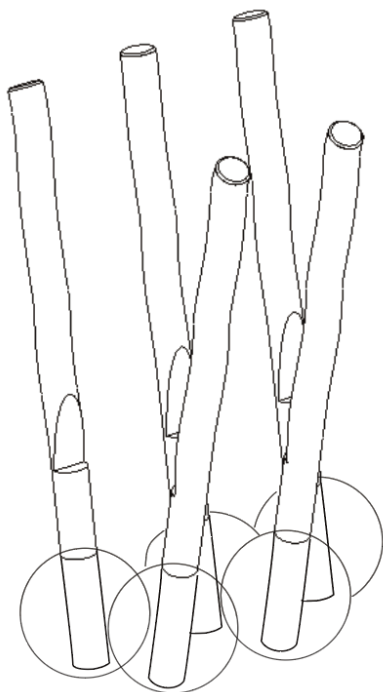
Sign: CB

Godkendt: JH

Varenr. NO10039

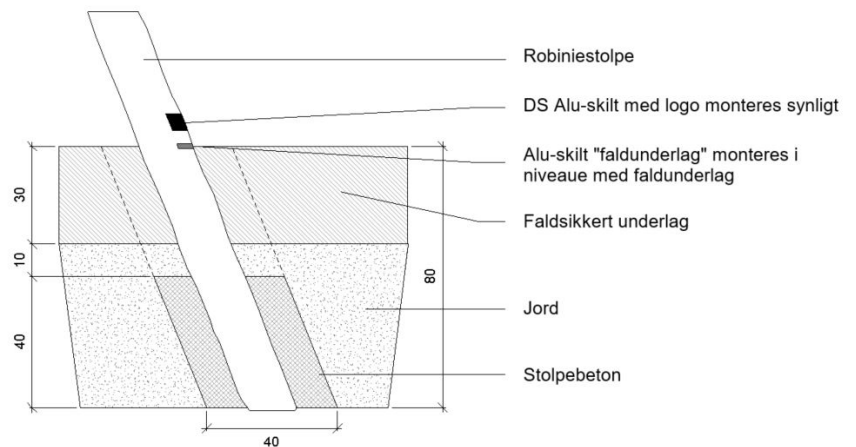
## 2 Stolper i jorden

- Marker 5 punkter med efter anvisning på plantegningen til montering af stolper
- Grav 5 huller på 40x40 cm. og sæt stolper på et stødt underlag.
- Fyld derefter op med stolpebeton i 40 cm. højde omkring stolpen
- Fyld jord omkring betonen og i 10 cm. højde over betonen
- Derefter lægges der 30 cm. faldsikkert underlag
- Vent til betonen er hærdet (se leverandørens anvisning)

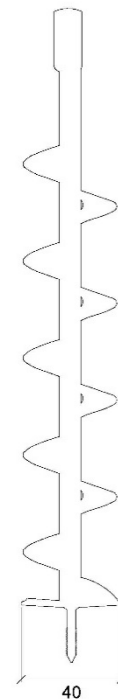


Lokation

Princip



Brug et jordbord på Ø40 cm.



Stempel / signatur:

Dato: 22.11.2021

Rev: A

Format: A4

**Emne:**  
Fundering

Sign: CB

Godkendt: JH

Varenr. NO10039