

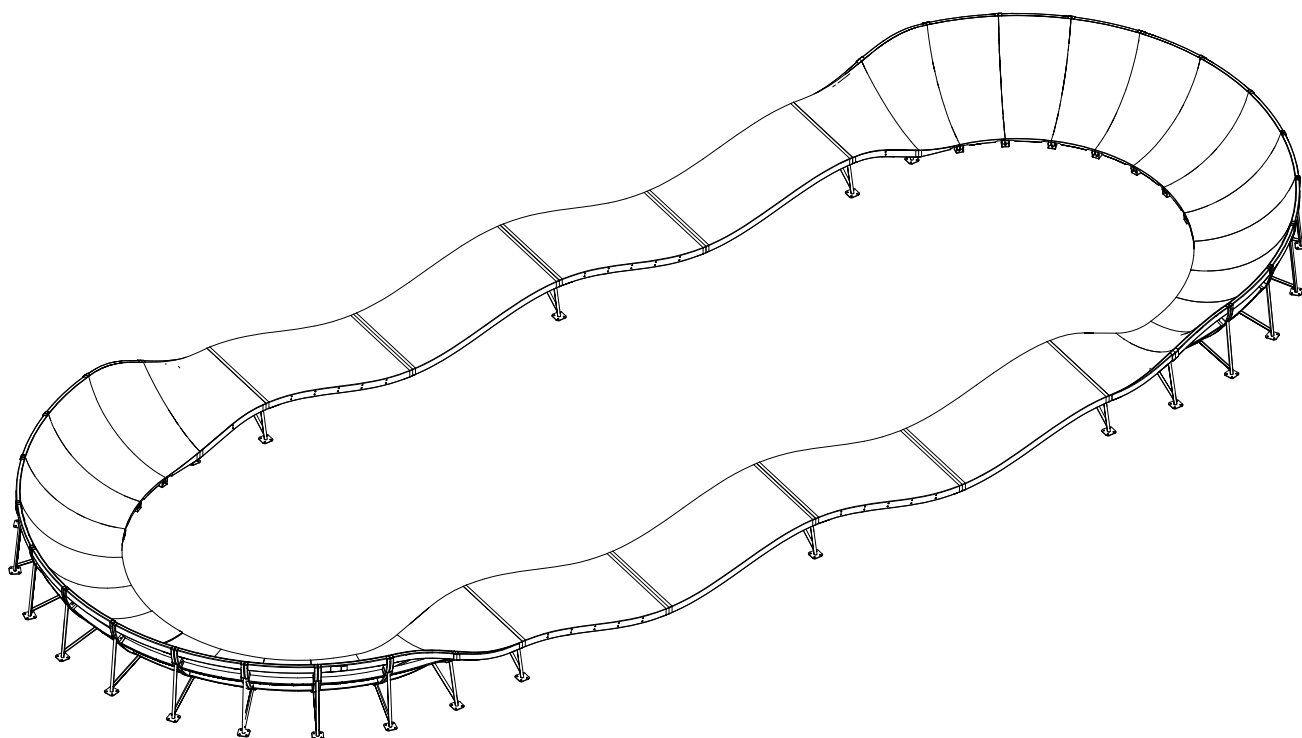
LAPPSET®

PUMPTRACK

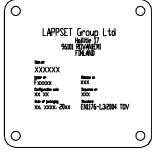
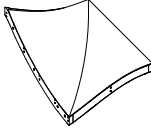
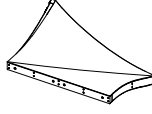

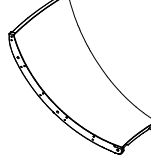
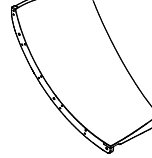
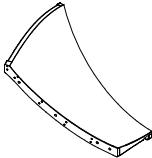

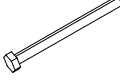

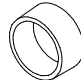
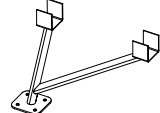
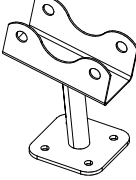
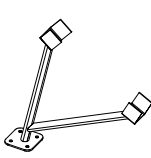
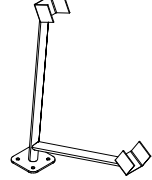
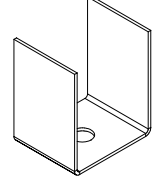

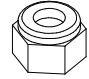


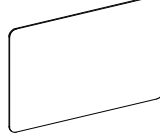
ASENNUSOHJE
MONTERINGSANSVISNING
INSTALLATION INSTRUCTION
AUFBAUANLEITUNG
NOTICE D'INSTALLATION

DATE: 3.7.2017

081621

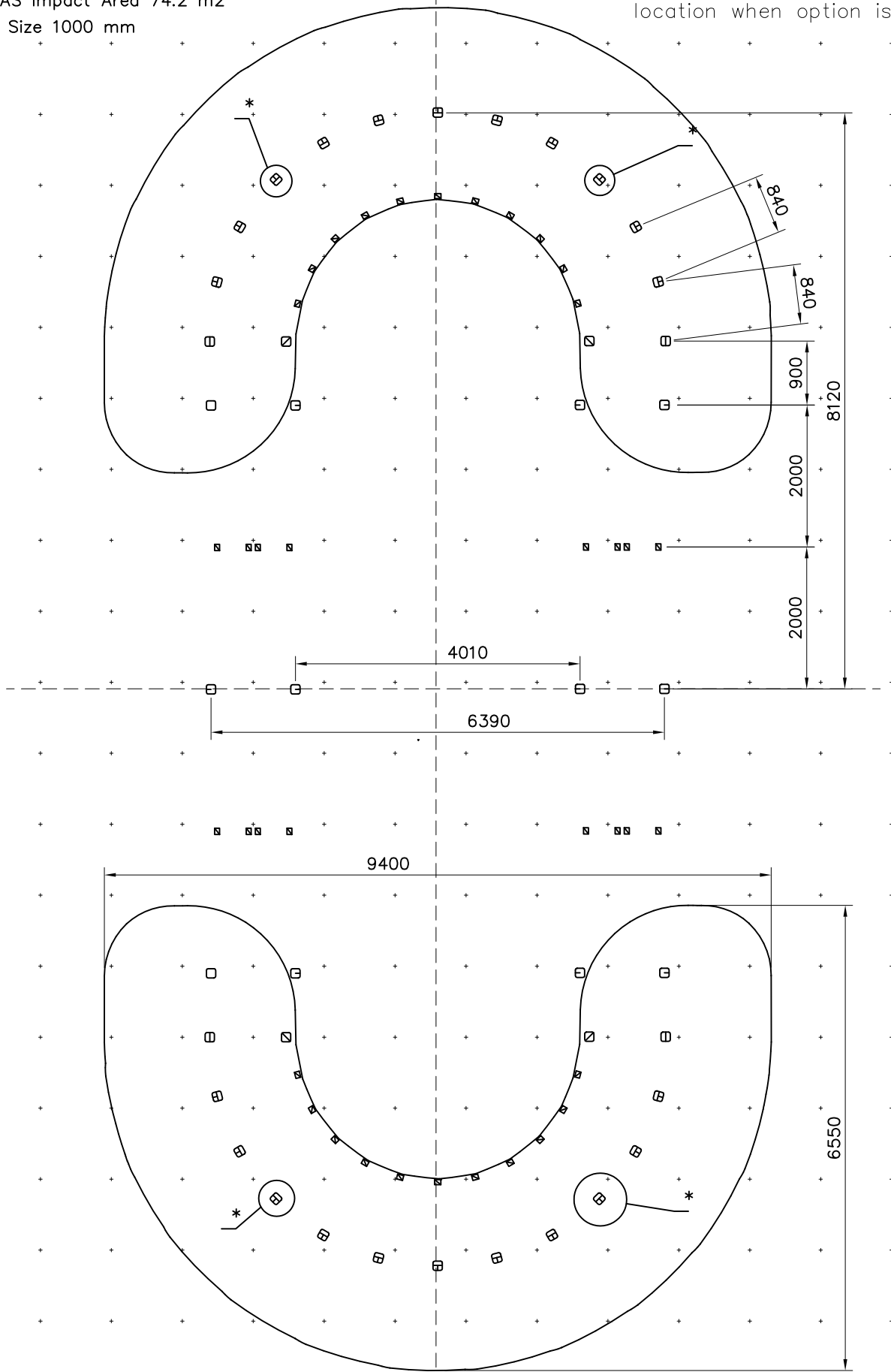


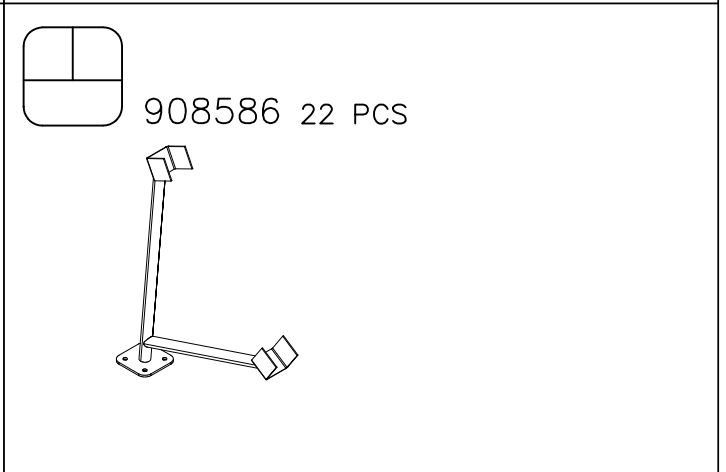
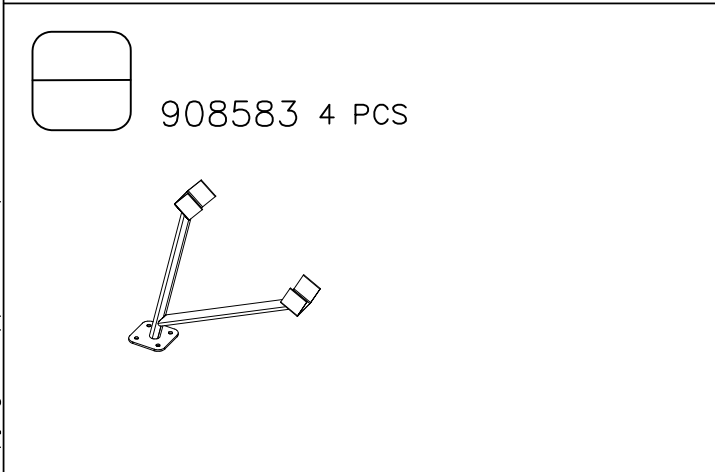
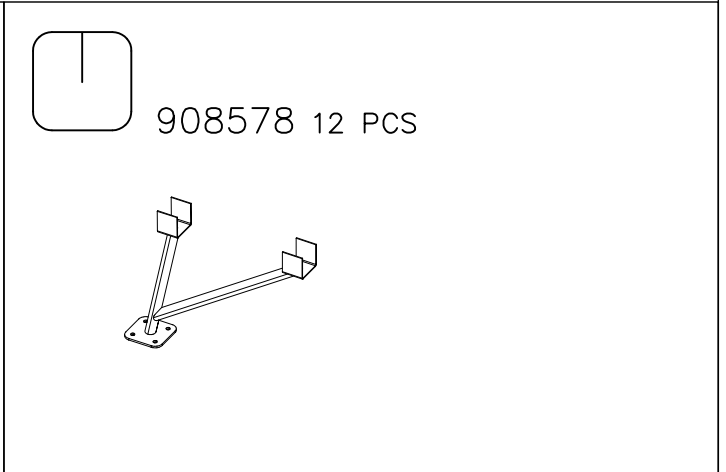
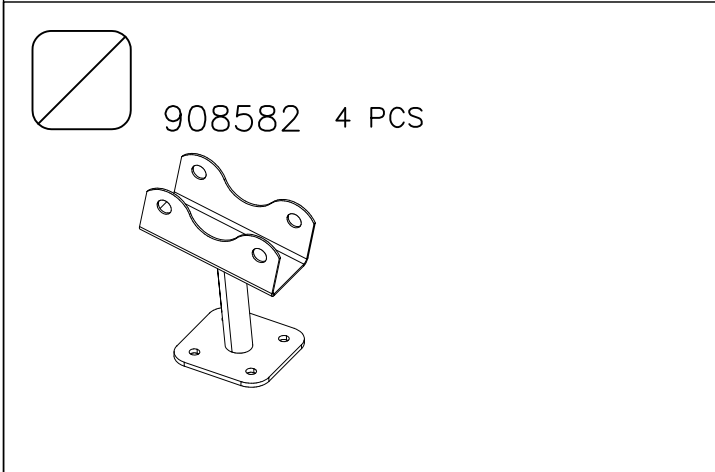
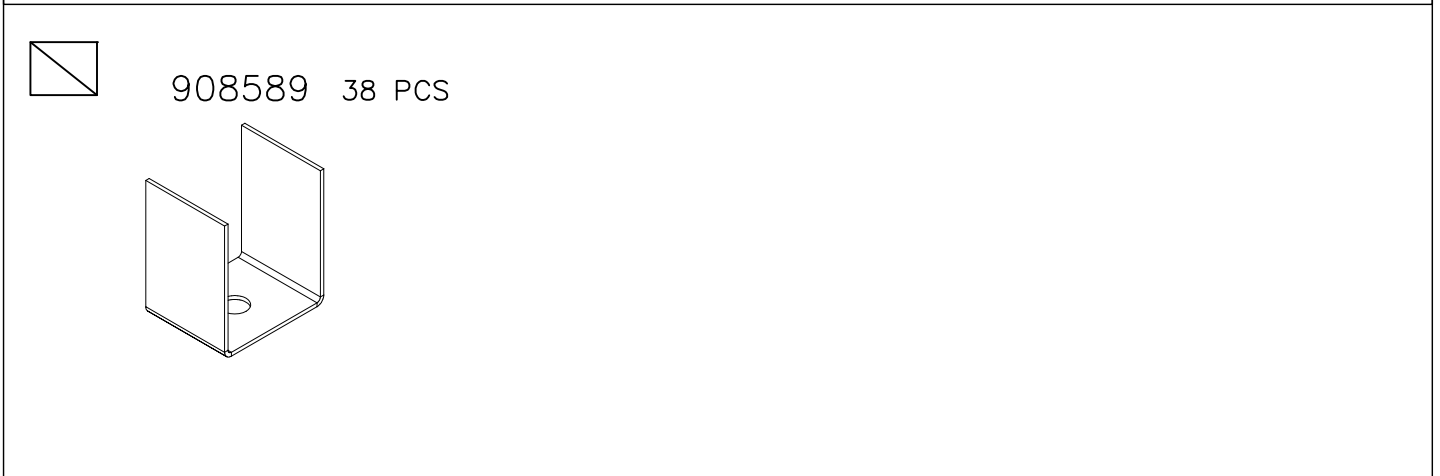
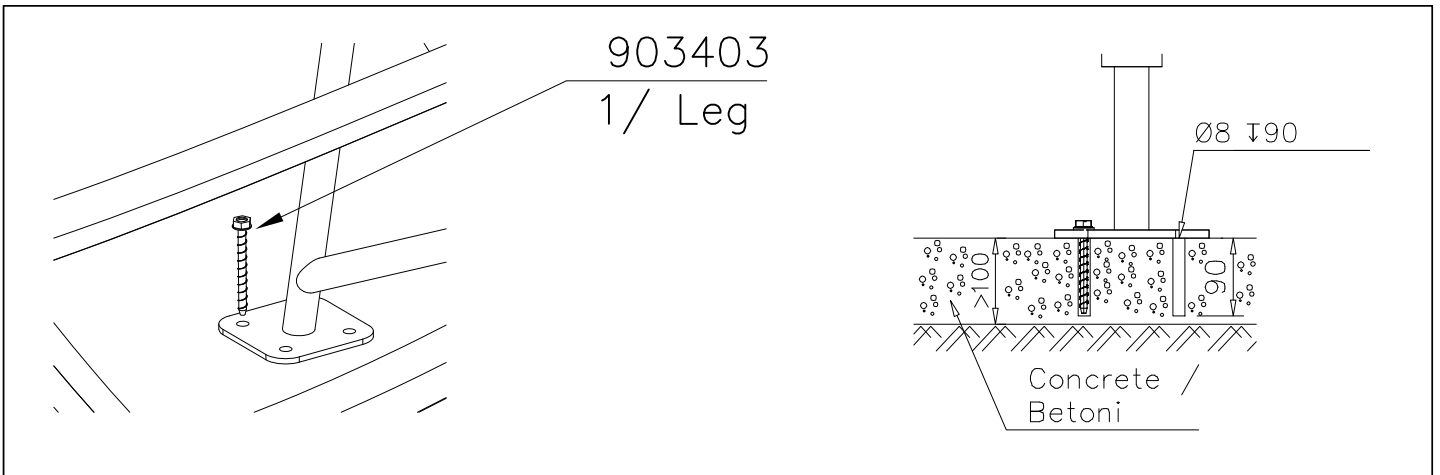
DATE: 3.7.2017

702286  65x65	PCS 1	707920  RH	PCS 2	707921  LH	PCS 2	707922 	PCS 8	707923 	PCS 20	708144  RH	PCS 2
708146  LH	PCS 2	903403  Ø10x100	PCS 80	904494  M10x120	PCS 122	905090  Ø45	PCS 244	905115  Ø30	PCS 244	908578 	PCS 12
908582 	PCS 4	908583 	PCS 4	908586 	PCS 22	908589 	PCS 38	909506  Ø3.5x13	PCS 4	909637  M10	PCS 122
909638  Ø20/10.5	PCS 244	980114  Ø4x20	PCS 4	708201  118x78x0.7	PCS 1		PCS		PCS		PCS
	PCS		PCS		PCS		PCS		PCS		PCS
	PCS		PCS		PCS		PCS		PCS		PCS
	PCS		PCS		PCS		PCS		PCS		PCS

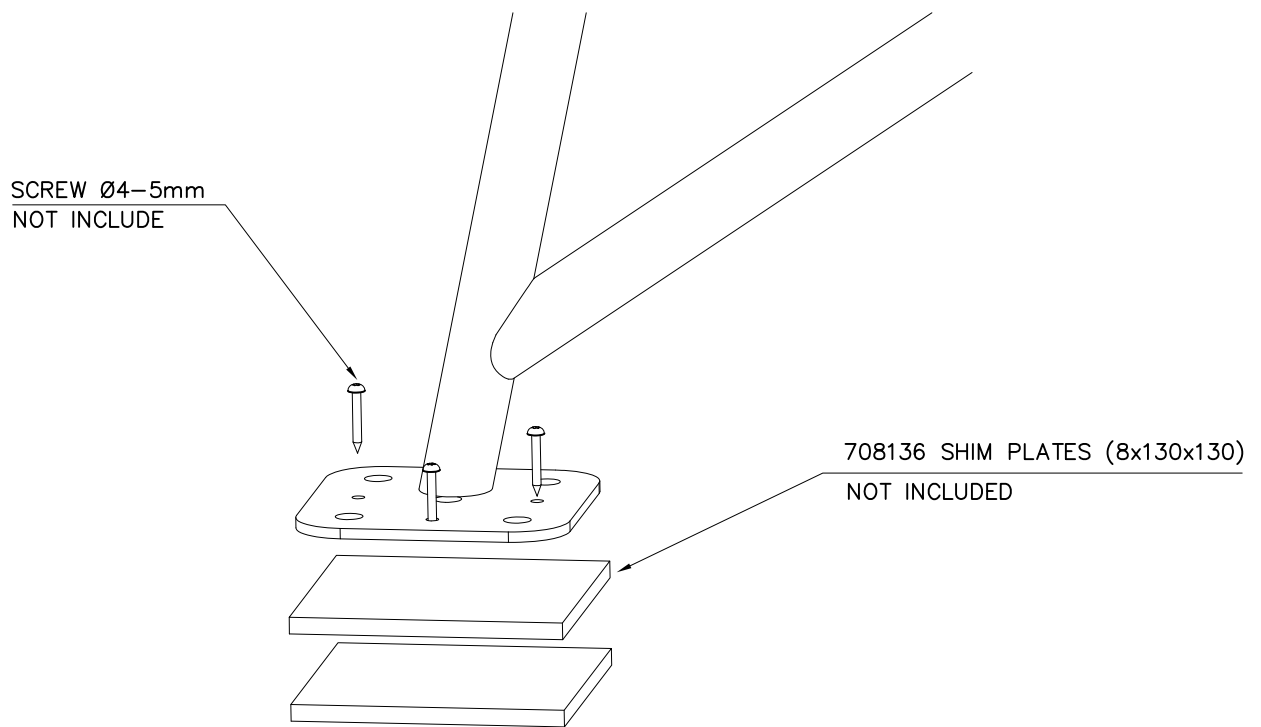
EN/AS Impact Area 74.2 m²
 Grid Size 1000 mm

* Suggested anchor block location when option is used.



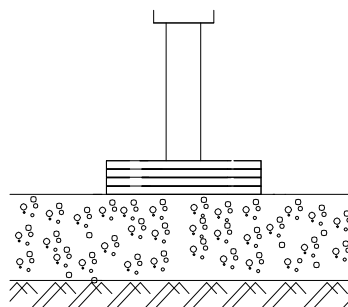


OPTION ! INSTALLATION WITH SHIM PLATES !

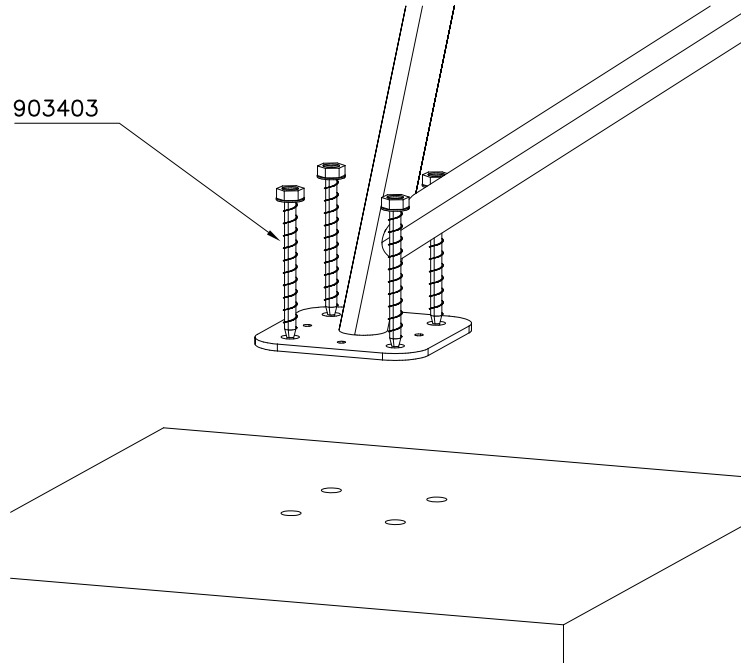


When the ground surface is uneven and anchors are not used you can use shim plates.

Amount and screw length per need.

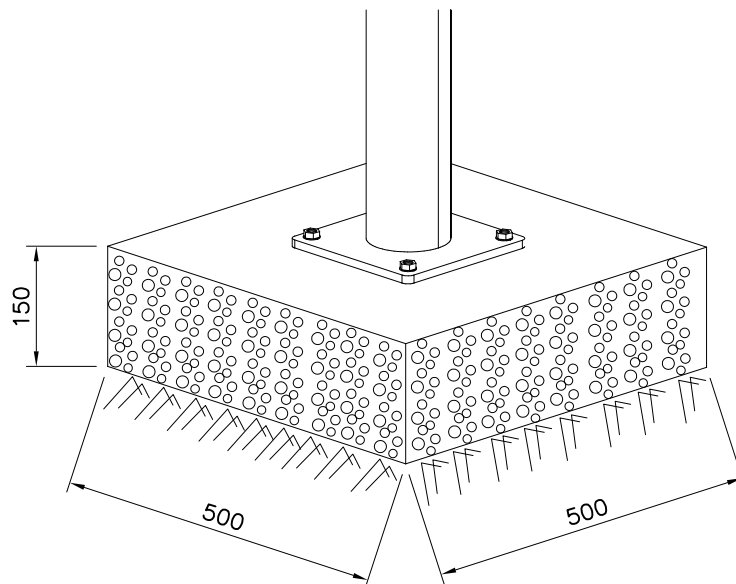


OPTION ! INSTALLATION TO SOLID GROUND WITH ANCHORING BLOCK.

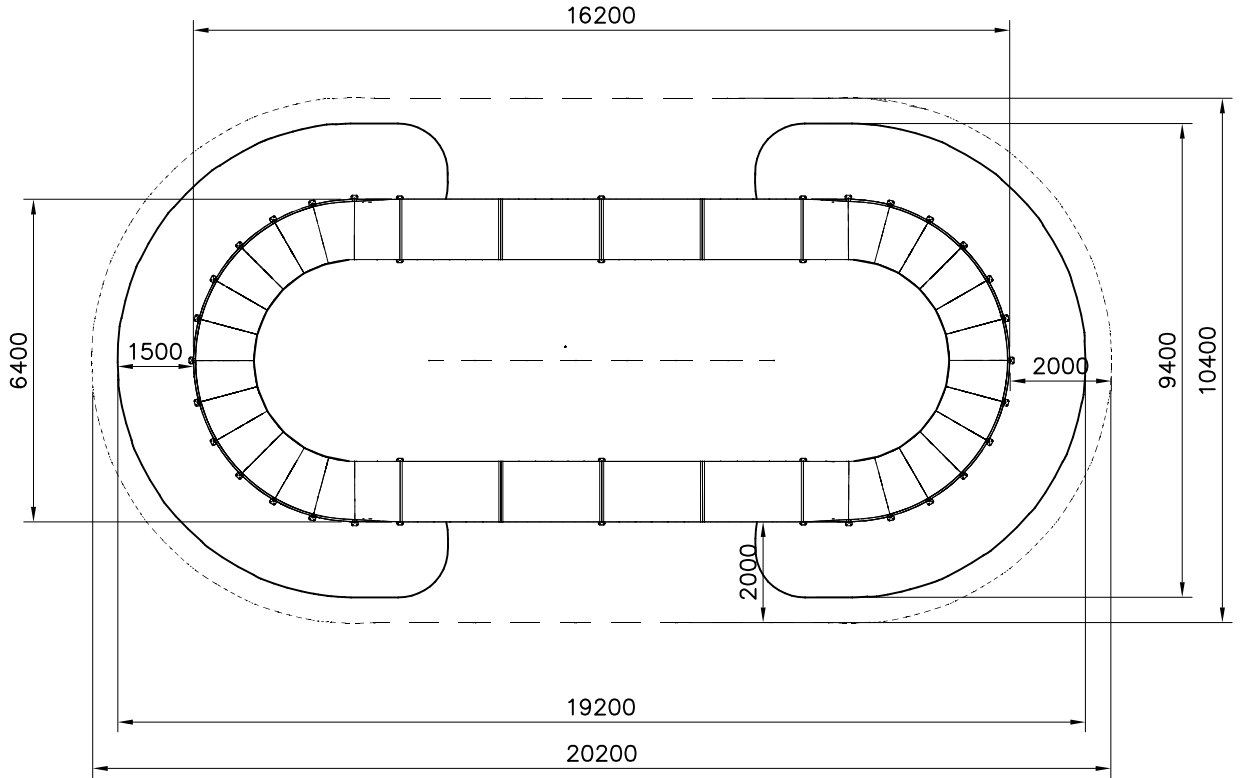
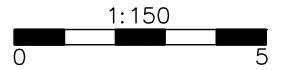


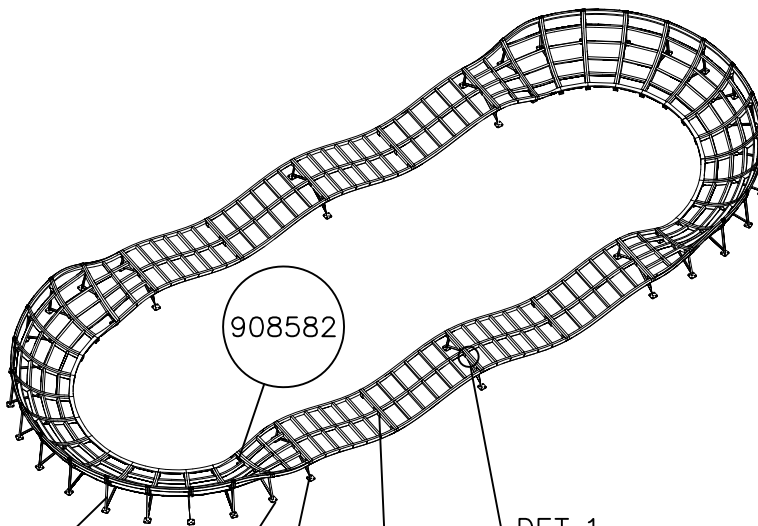
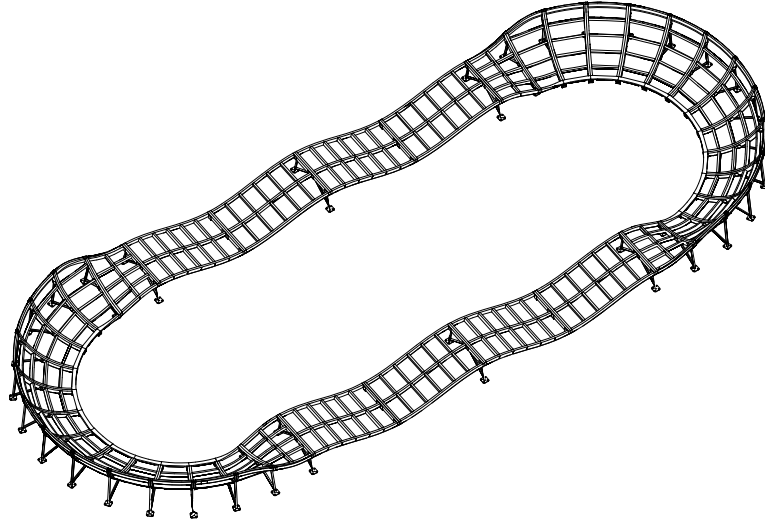
When the ground surface is uneven and anchors are not used you can use shim plates.

Amount and screw length per need.



—— EN/AS Impact Area 74.2 m²
- - - - Falling Space 187.4 m²





908586

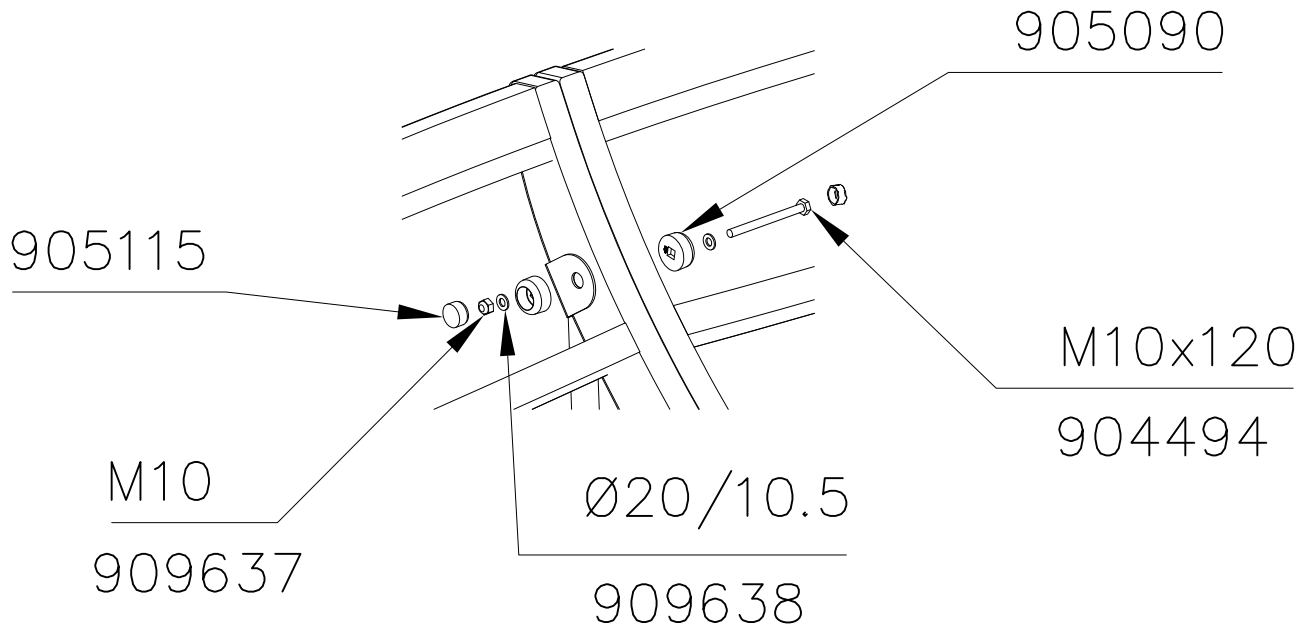
908583

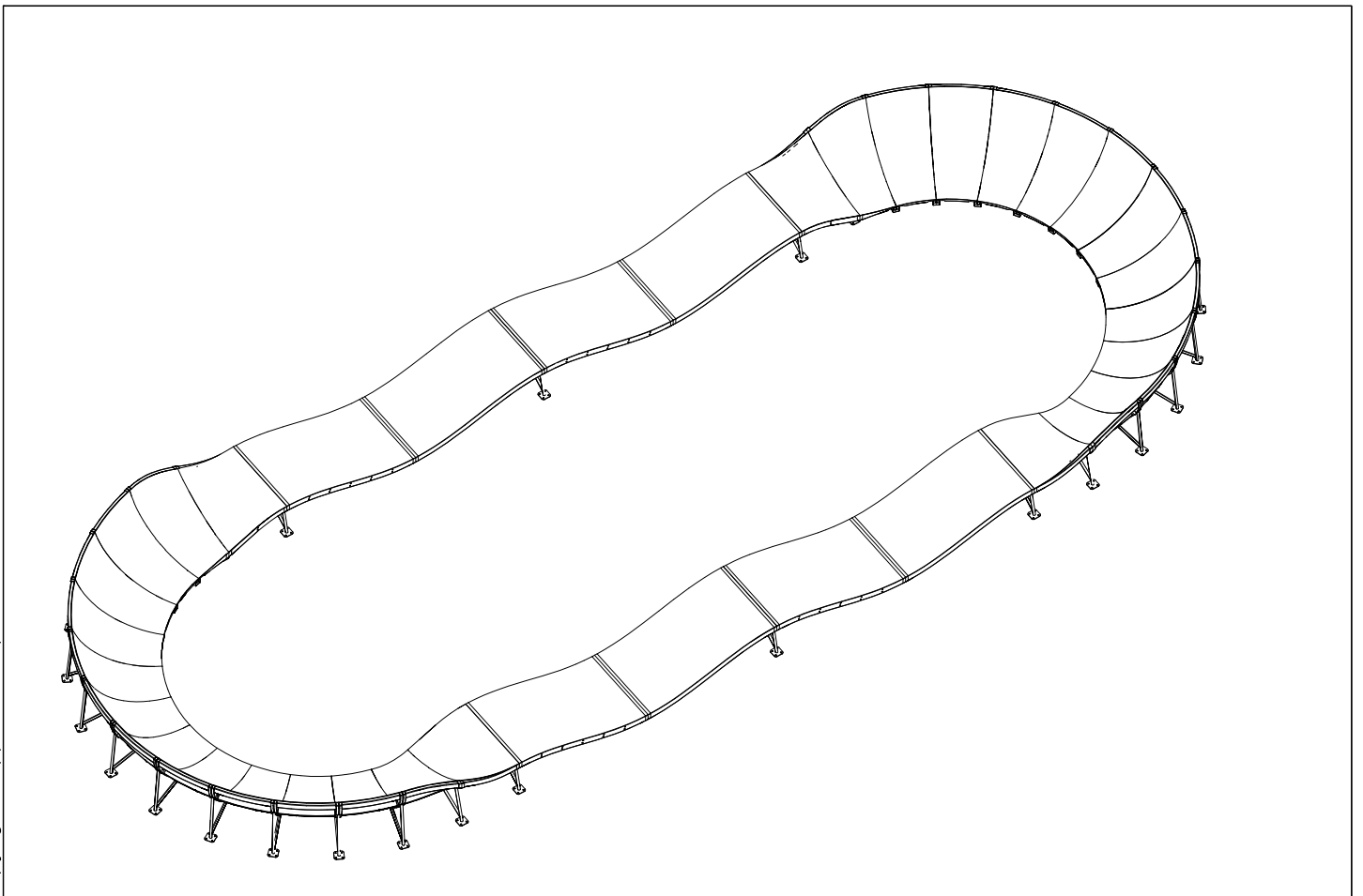
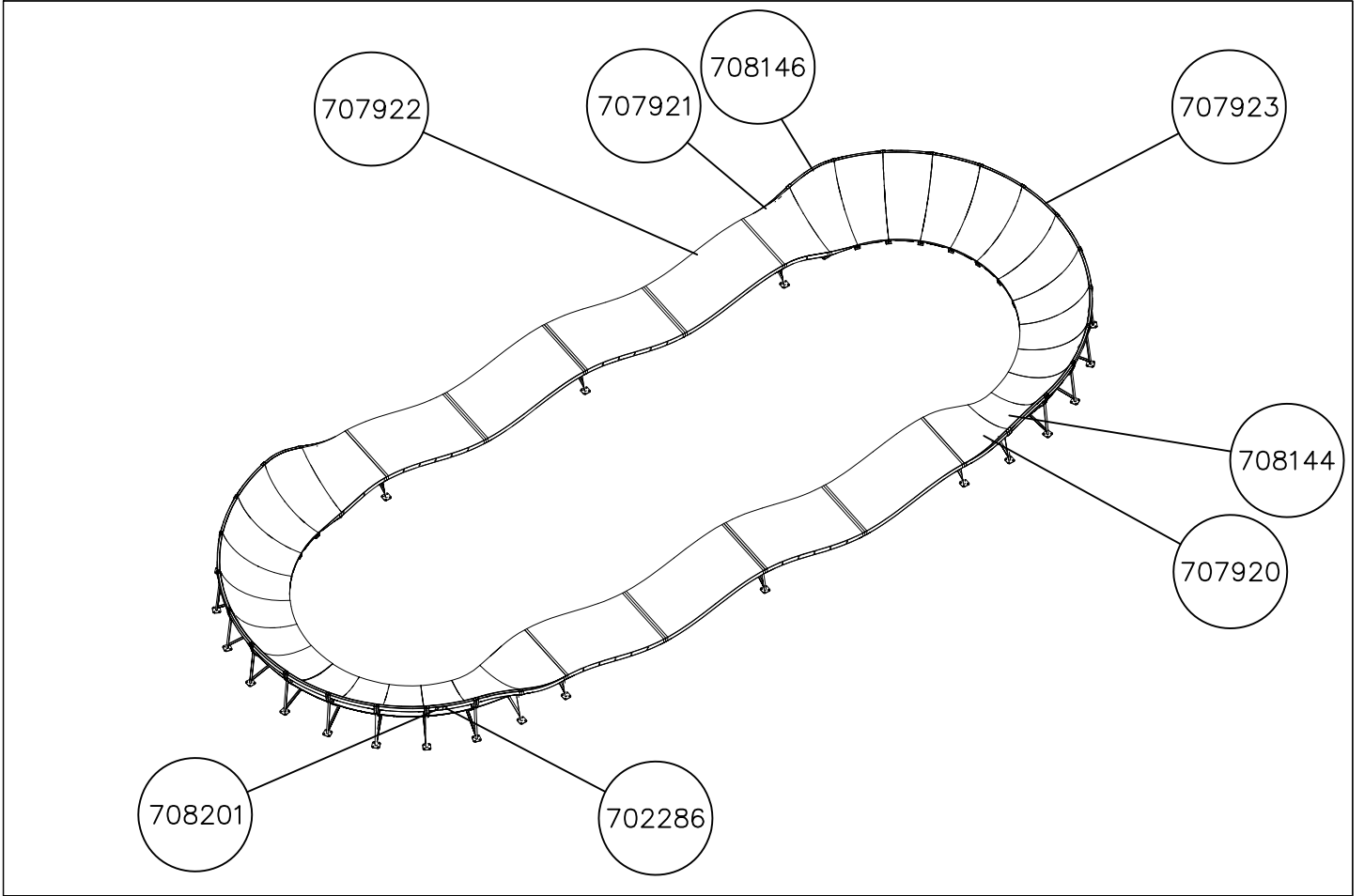
908578

908589

DET 1
ALL LEGS

DET 1





**Tuotekyltti tulee tuotteen mukana yhdellä seuraavista tavoista:****1) Metallinen tuotekyltti ja kiinnitysruuvit**

- Kiinnitä tuotekyltti ruuveilla tolppaan noin 2 metrin korkeuteen kuvan 1 mukaisesti.

2) Tuotekylttitarra

- Puhdista maalattu metalli- tai vaneripinta pölystä ja kosteudesta. Liimaa tarra kuvan 2 mukaisesti.
- Huom. Älä kiinnitä tarraa karheapintaiseen laminaattiin tai maalattuun puuhun.

Vår produktmärkning levereras på ett av följande sätt:**1) Produktskylt i metall**

- Fäst skylten med de medföljande skruvarna

2) Självhäftande produktetikett

- Rengör den pulverlackerade metallytan eller laminatyten så att den blir fri från smuts och fukt. Fäst etiketten enligt fig. 2.
- Obs! Fäst ej etiketten på detaljer med skrovlig yta eller på målat trä.

Product label is delivered by one of following ways:**1) Metal product label and screws**

- Fasten the label with screws.

2) Label sticker

- Clean the painted metal or plywood surface from dirt and moisture. Fasten the sticker as shown in the figure 2.
- Note. Do not attach the sticker to rough surfaced laminate or painted wood.

La plaque d'informations produit est livrée sous l'une de ces 3 formes :**1) Plaque métallique et vis**

- Fixez la plaque à l'aide des vis.

2) Etiquette autocollante

- Avant de coller l'étiquette, nettoyez le composant métallique peint ou la plaque de contreplaqué, de toute saleté. La surface doit être sèche (voir image 2).
- Attention, ne pas coller l'étiquette sur une surface lamellé-collée irrégulière ou sur du bois peint.

Die Auslieferung des Produktaufklebers erfolgt auf eine dieser Arten:**1) Produkt-Schild aus Metall incl. Schrauben**

- Die Befestigung des Schildes erfolgt mittels der Schrauben.

2) Aufkleber

- Entfernen Sie zunächst Schmutz und Feuchtigkeit vom lackierten Metall bzw. von der Holzoberfläche und bringen Sie den Aufkleber wie im Bild oben rechts beschrieben auf den gesäuberten Untergrund auf.
- Beachten Sie: Bringen Sie den Aufkleber nicht auf raues laminiertes oder lackiertes Holz an.