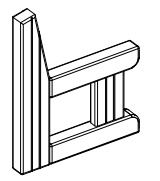

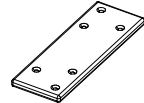
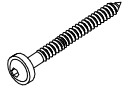
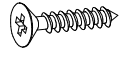
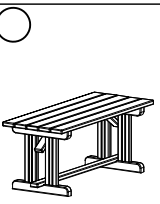
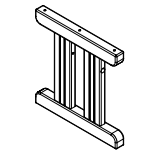


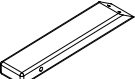
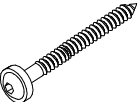
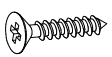
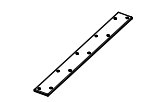
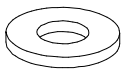
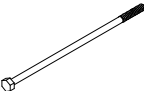

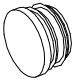
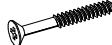

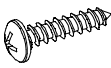

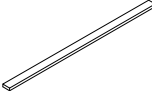
	PCS 2								
① 709080	PCS 4	② 708781	PCS 10	③ 708782	PCS 8	④ 903093	PCS 20	⑤ 980129	PCS 48
						 Ø8x90		 Ø5x35	

	PCS 1										
⑥ 709071	PCS 2	⑦ 003416	PCS 1	⑧ 709067	PCS 5	⑨ 709076	PCS 2	⑩ 903093	PCS 14	⑪ 980129	PCS 20
 70x700x700		 45x95x1700		 45x745x1770		 45x95x470		 Ø8x90		 Ø5x35	
⑫ 709070	PCS 2	⑬ 980154	PCS 4	⑭ 909129	PCS 2	⑮ 909248	PCS 2	⑯ 905067	PCS 4	⑰ 980100	PCS 4
 10x70x665		 Ø24/13		 M12x300		 M12		 S35H		 Ø5x60	

⑱ 702286	PCS 1	⑲ 909506	PCS 4
 65x65		 Ø3.5x13	

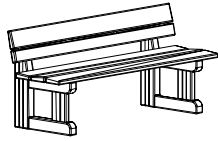
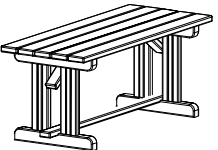
Free Standing Option	PCS	○ 003415	PCS	○ 980104	PCS
		Not included	2		24
		 32x95x2100		Ø5x90	

# LAPPSET PARK

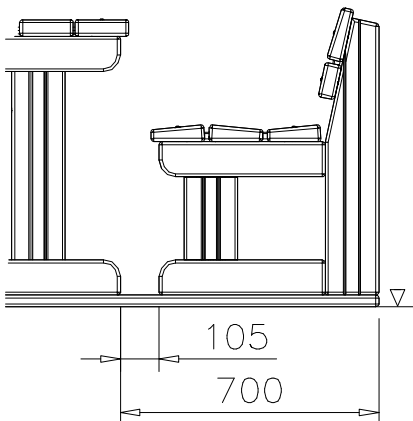
# 000502M

13.5.2019

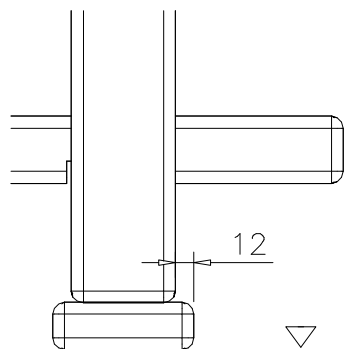
3(5)

000502M	000504M	PCS	WOODEN PARTS COLOR OPTIONS:
		2	-651 (GREY) -652 (TEAK RED) -653 (LIGHT BROWN) -654 (DARK GREEN) -655 (DARK BROWN) -699 (SPECIAL COLOUR)
	000503M	PCS	WOODEN PARTS COLOR OPTIONS:
		1	-651 (GREY) -652 (TEAK RED) -653 (LIGHT BROWN) -654 (DARK GREEN) -655 (DARK BROWN) -699 (SPECIAL COLOUR)
		PCS	

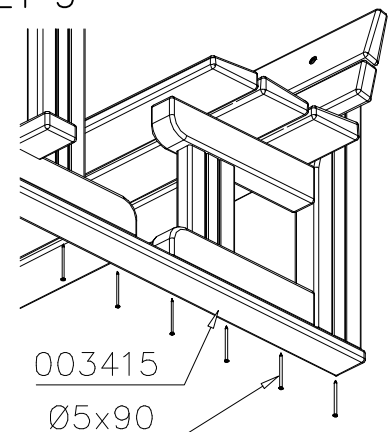
DET 1

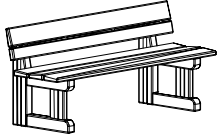
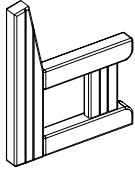



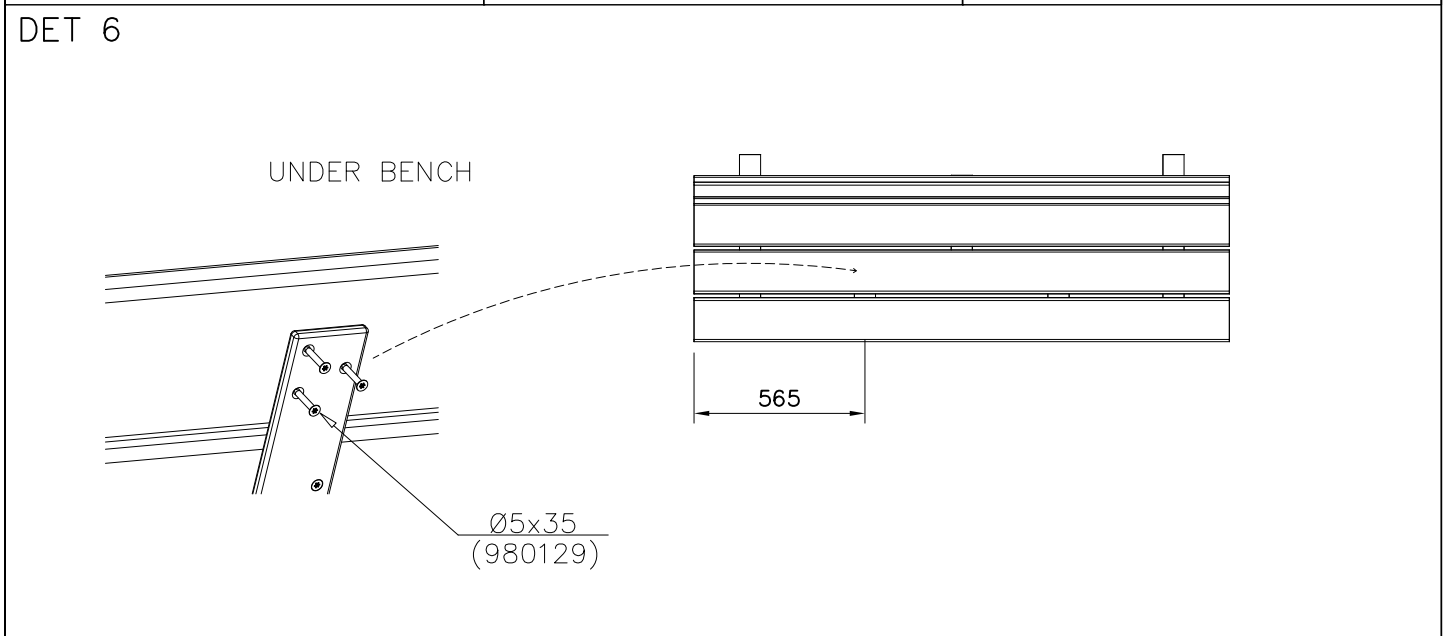
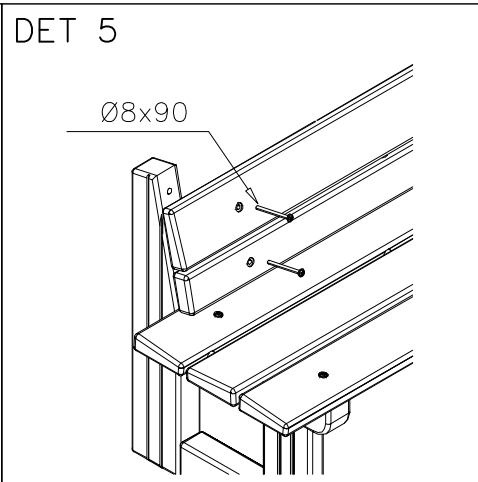
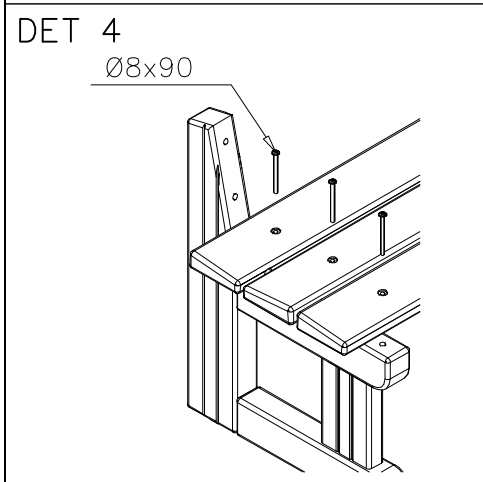
DET 2

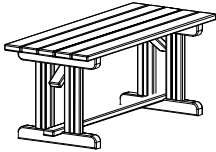
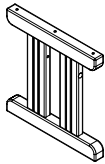
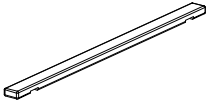

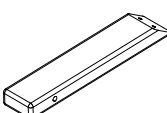


DET 3

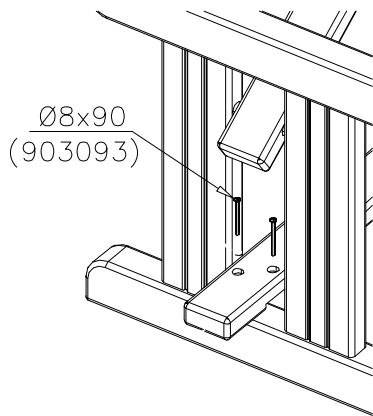


 <p>000504M</p>	709080	PCS	WOODEN PARTS COLOR OPTIONS:
		2	-651 (GREY) -652 (TEAK RED) -653 (LIGHT BROWN) -654 (DARK GREEN) -655 (DARK BROWN) -699 (SPECIAL COLOUR)
	708781	PCS	WOODEN PARTS COLOR OPTIONS:
		5	-651 (GREY) -652 (TEAK RED) -653 (LIGHT BROWN) -654 (DARK GREEN) -655 (DARK BROWN) -699 (SPECIAL COLOUR)
		PCS	

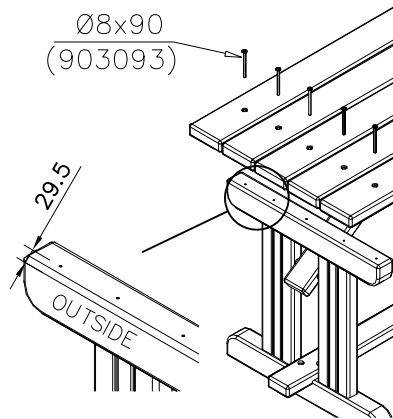


 <p>000503M</p>	<p>709071</p> 	<p>PCS</p> <p>2</p>	<p>WOODEN PARTS COLOR OPTIONS:</p> <p>-651 (GREY)</p> <p>-652 (TEAK RED)</p> <p>-653 (LIGHT BROWN)</p> <p>-654 (DARK GREEN)</p> <p>-655 (DARK BROWN)</p> <p>-699 (SPECIAL COLOUR)</p>
	<p>003416</p> 	<p>PCS</p> <p>1</p>	<p>WOODEN PARTS COLOR OPTIONS:</p> <p>-651 (GREY)</p> <p>-652 (TEAK RED)</p> <p>-653 (LIGHT BROWN)</p> <p>-654 (DARK GREEN)</p> <p>-655 (DARK BROWN)</p> <p>-699 (SPECIAL COLOUR)</p>
	<p>709067</p> 	<p>PCS</p> <p>5</p>	<p>WOODEN PARTS COLOR OPTIONS:</p> <p>-651 (GREY)</p> <p>-652 (TEAK RED)</p> <p>-653 (LIGHT BROWN)</p> <p>-654 (DARK GREEN)</p> <p>-655 (DARK BROWN)</p> <p>-699 (SPECIAL COLOUR)</p>
	<p>709076</p> 	<p>PCS</p> <p>2</p>	<p>WOODEN PARTS COLOR OPTIONS:</p> <p>-651 (GREY)</p> <p>-652 (TEAK RED)</p> <p>-653 (LIGHT BROWN)</p> <p>-654 (DARK GREEN)</p> <p>-655 (DARK BROWN)</p> <p>-699 (SPECIAL COLOUR)</p>

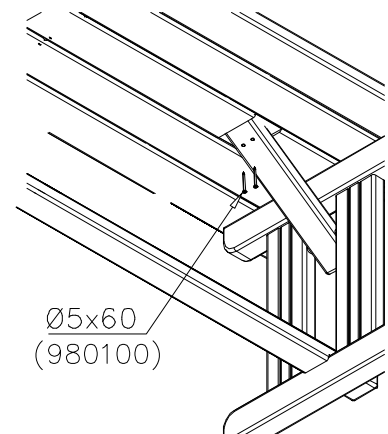
DET 7



DET 8

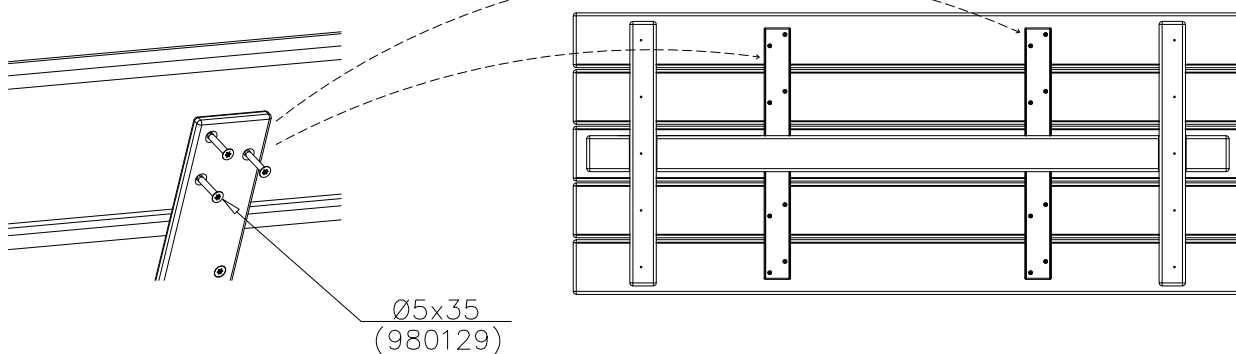


DET 9



DET 10

UNDER TABLE





**Tuotekyltti tulee tuotteen mukana yhdellä seuraavista tavoista:**

**1) Metallinen tuotekyltti ja kiinnitysruuvit**

- Kiinnitä tuotekyltti ruuveilla tolppaan noin 2 metrin korkeuteen kuvan 1 mukaisesti.

**2) Tuotekylttitarra**

- Puhdista maalattu metalli- tai vaneripinta pölystä ja kosteudesta. Liimaa tarra kuvan 2 mukaisesti.
- Huom. Älä kiinnitä tarraa karheapintaiseen laminaattiin tai maalattuun puuhun.

**Vår produktmärkning levereras på ett av följande sätt:**

**1) Produktskylt i metall**

- Fäst skylten med de medföljande skruvarna

**2) Självhäftande produktetikett**

- Rengör den pulverlackerade metallytan eller laminatyten så att den blir fri från smuts och fukt. Fäst etiketten enligt fig. 2.
- Obs! Fäst ej etiketten på detaljer med skrovlig yta eller på målat trä.

**Product label is delivered by one of following ways:**

**1) Metal product label and screws**

- Fasten the label with screws.

**2) Label sticker**

- Clean the painted metal or plywood surface from dirt and moisture. Fasten the sticker as shown in the figure 2.
- Note. Do not attach the sticker to rough surfaced laminate or painted wood.

**La plaque d'informations produit est livrée sous l'une de ces 3 formes :**

**1) Plaque métallique et vis**

- Fixez la plaque à l'aide des vis.

**2) Etiquette autocollante**

- Avant de coller l'étiquette, nettoyez le composant métallique peint ou la plaque de contreplaqué, de toute saleté. La surface doit être sèche (voir image 2).
- Attention, ne pas coller l'étiquette sur une surface lamellé-collée irrégulière ou sur du bois peint.

**Die Auslieferung des Produktaufklebers erfolgt auf eine dieser Arten:**

**1) Produkt-Schild aus Metall incl. Schrauben**

- Die Befestigung des Schildes erfolgt mittels der Schrauben.

**2) Aufkleber**

- Entfernen Sie zunächst Schmutz und Feuchtigkeit vom lackierten Metall bzw. von der Holzoberfläche und bringen Sie den Aufkleber wie im Bild oben rechts beschrieben auf den gesäuberten Untergrund auf.
- Beachten Sie: Bringen Sie den Aufkleber nicht auf raues laminiertes oder lackiertes Holz an.