

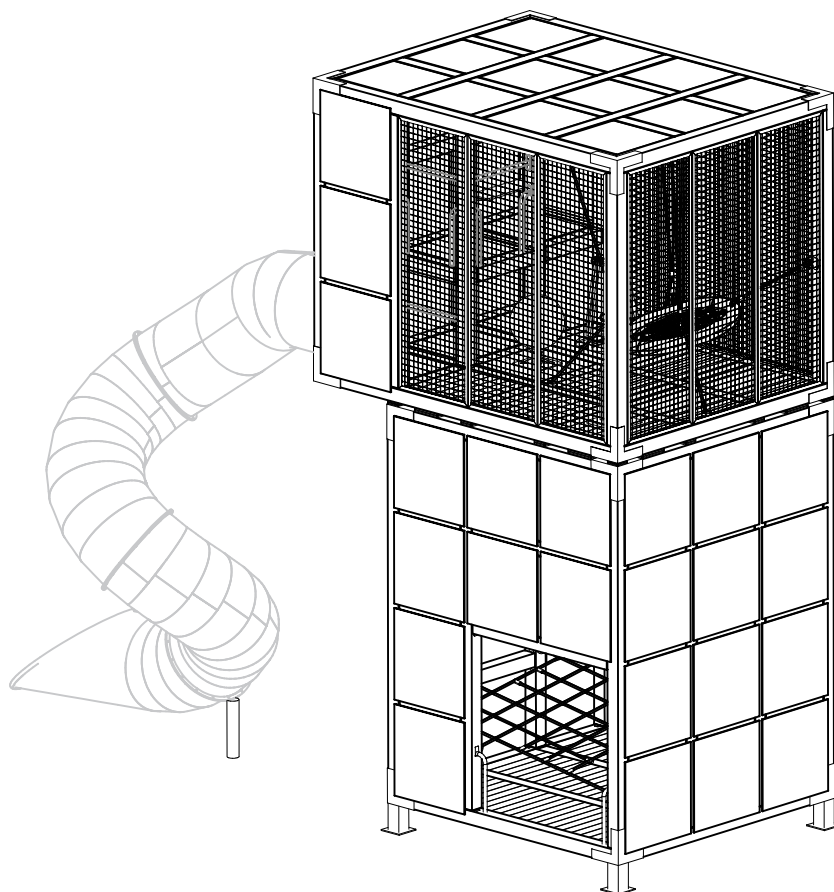
LAPPSET®

CUBIC

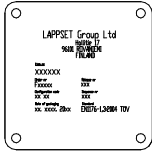
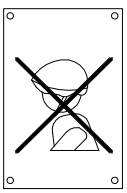
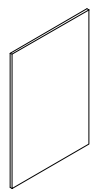
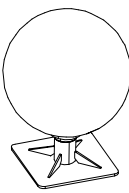
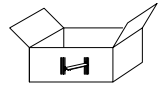
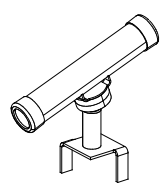
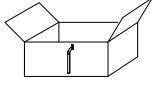
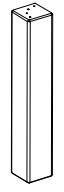

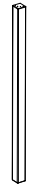
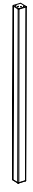



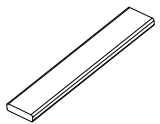
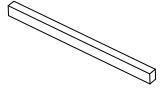
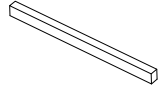
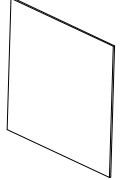
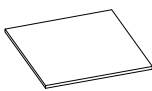
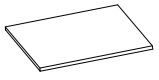
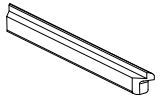

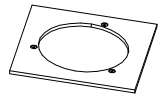
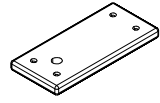
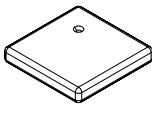
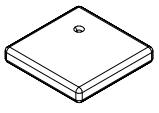
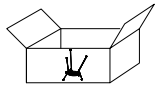
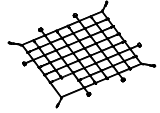
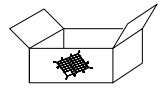


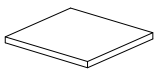
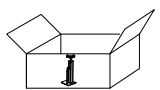
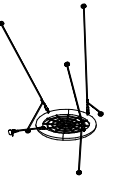
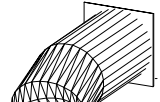
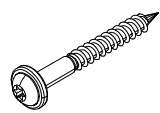
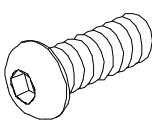
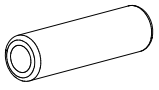
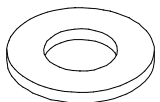
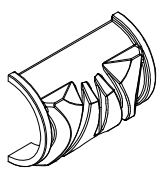
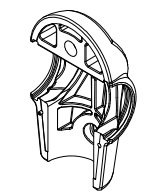
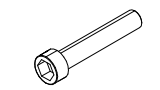
ASENNUSOHJE
MONTERINGSANSVISNING
INSTALLATION INSTRUCTION
AUFBAUANLEITUNG
NOTICE D'INSTALLATION

DATE: 1.6.2020

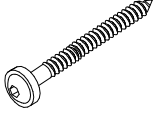

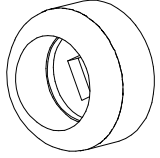
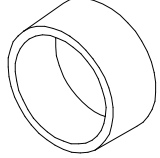
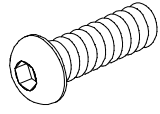
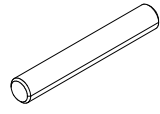
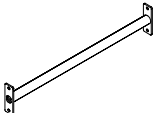

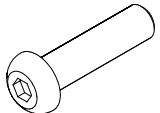
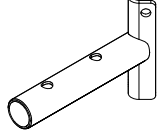
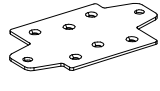
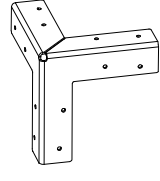
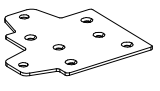

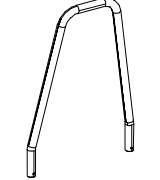
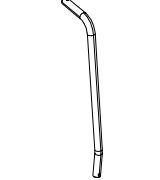
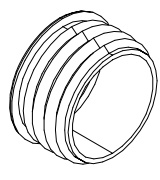
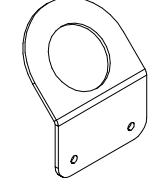
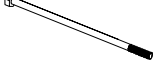


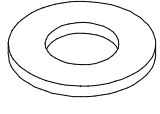
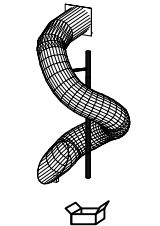
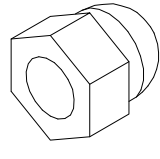
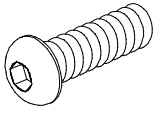
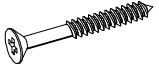

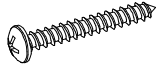
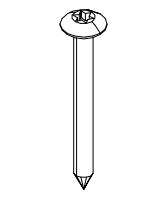
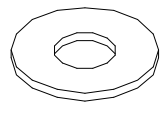

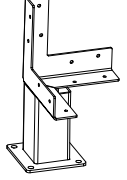
US239022M



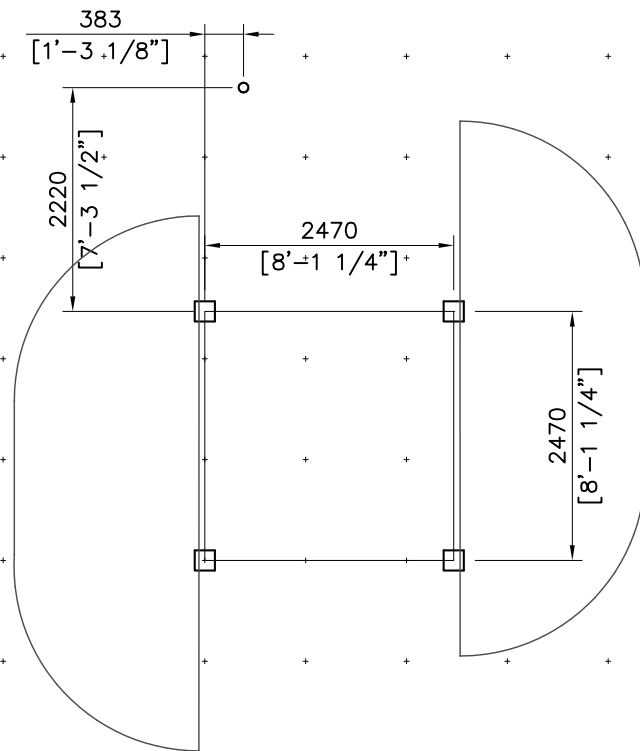
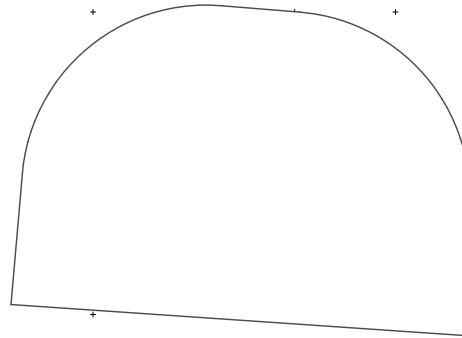
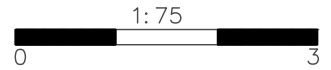
DATE: 1.6.2020

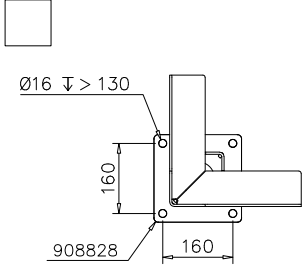
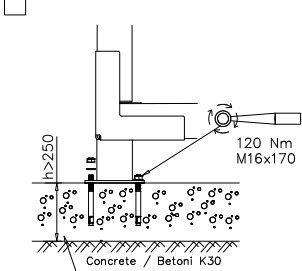
702286  65x65	PCS 1	702339  118x78	PCS 1	702533  118x78	PCS 1	703616  Ø450	PCS 1	706753 	PCS 1	707304 	PCS 1
707732 	PCS 8	708109-614  118x118x697	PCS 65	708110-614  118x118x1522	PCS 4	708111-614  118x118x2345	PCS 17	708114-614  118x118x3168	PCS 12	708194-614  118x118x2573	PCS 12
708202-614  118x118x3396	PCS 4	708221  701x695x32	PCS 16	708223  32x120x700	PCS 6	708225  32x45x640	PCS 48	708226  32x45x793	PCS 12	708228  8x785x785	PCS 54
708229  20x702x702	PCS 1	708230  20x670x670	PCS 5	708234-614  45x68x700	PCS 100	708235  16x670x670	PCS 20	708244  20x702x702	PCS 1	708258  20x118x260	PCS 32
708301  15x118x118	PCS 8	708302  20x118x118	PCS 8	708323  45x68x700	PCS 1	708339-305  2325x2325	PCS 3	708348  20x702x702	PCS 3	708350  15x190x700	PCS 1
708351-614  93x93x724	PCS 1	708352  20x320x320	PCS 1	708353  45x68x700	PCS 1	708633-305  2325x2325	PCS 1	709244  20x702x702	PCS 1	900240  Ø8x70	PCS 1080
900342  M8x16	PCS 2	901182  Ø11/M8x40	PCS 1	901302  Ø20/10.5x2	PCS 11	901900  118x118x2345	PCS 2	901902  30.7x60.9x100	PCS 2	902232  M10x55	PCS 4

DATE: 1.6.2020

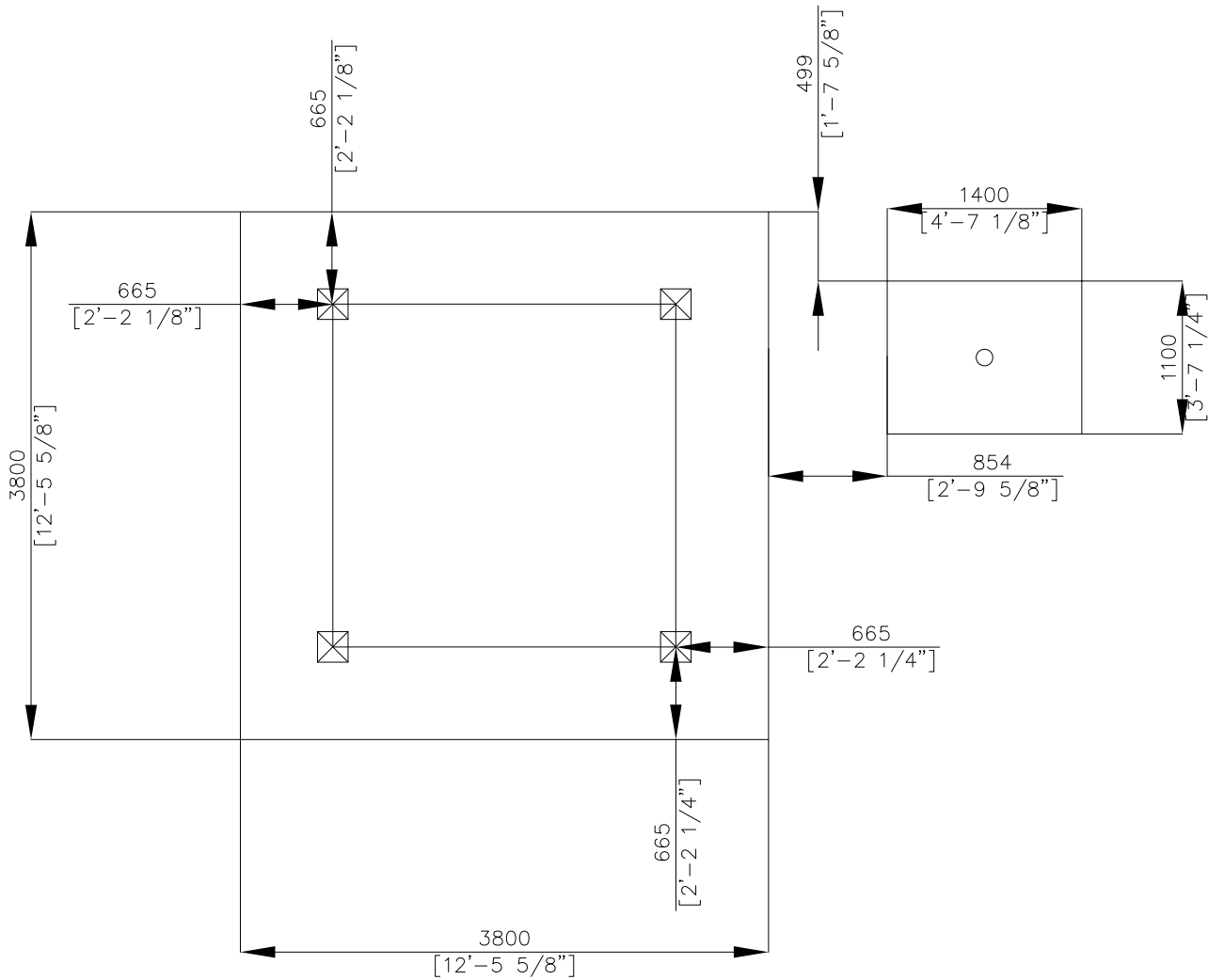
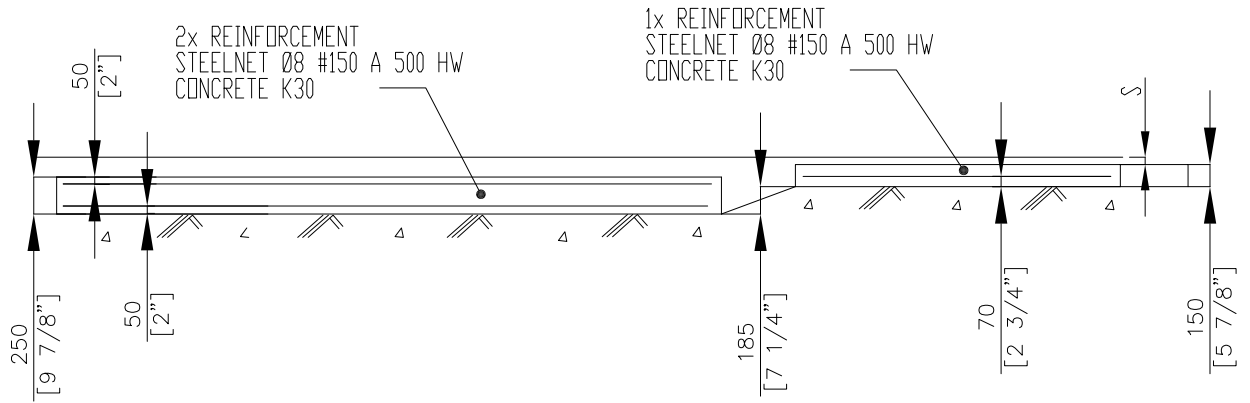
903093	PCS 8	904450	PCS 16	905090	PCS 4	905115	PCS 4	905827	PCS 30	905984	PCS 16
											
Ø8x90		M16x170		Ø45		Ø30		M8x20		12x80	
907694-216	PCS 4	907701-216	PCS 10	907727	PCS 3	907783-216	PCS 2	908699	PCS 180	908829-221	PCS 12
											
L 704				M10x40				3x180x108		5x300x300x300	
908835	PCS 16	908949	PCS 9	908966-216	PCS 1	908967-216	PCS 1	908969	PCS 32	909027	PCS 4
											
3x144x144		40x782x2346						Ø35		5x140x202	
909134	PCS 16	909248	PCS 16	909253	PCS 32	909256	PCS 60	909387	PCS 1	909633	PCS 31
											
M12x240		M12		Ø32/13.5		Ø16/8.4				M8	
909850	PCS 1	980100	PCS 1192	980101	PCS 208	980114	PCS 8	980123	PCS 716	980152	PCS 160
											
M8x25		Ø5x60		Ø4.5x70		Ø4x20		Ø7x60		Ø24/8.4x2	
980161	PCS 4	911384-221	PCS 4		PCS		PCS		PCS		PCS
											
M10		336x336x534									
	PCS		PCS		PCS		PCS		PCS		PCS

Use Zone 306.5 sq ft
Max Falling Height 4' 1 5/8"



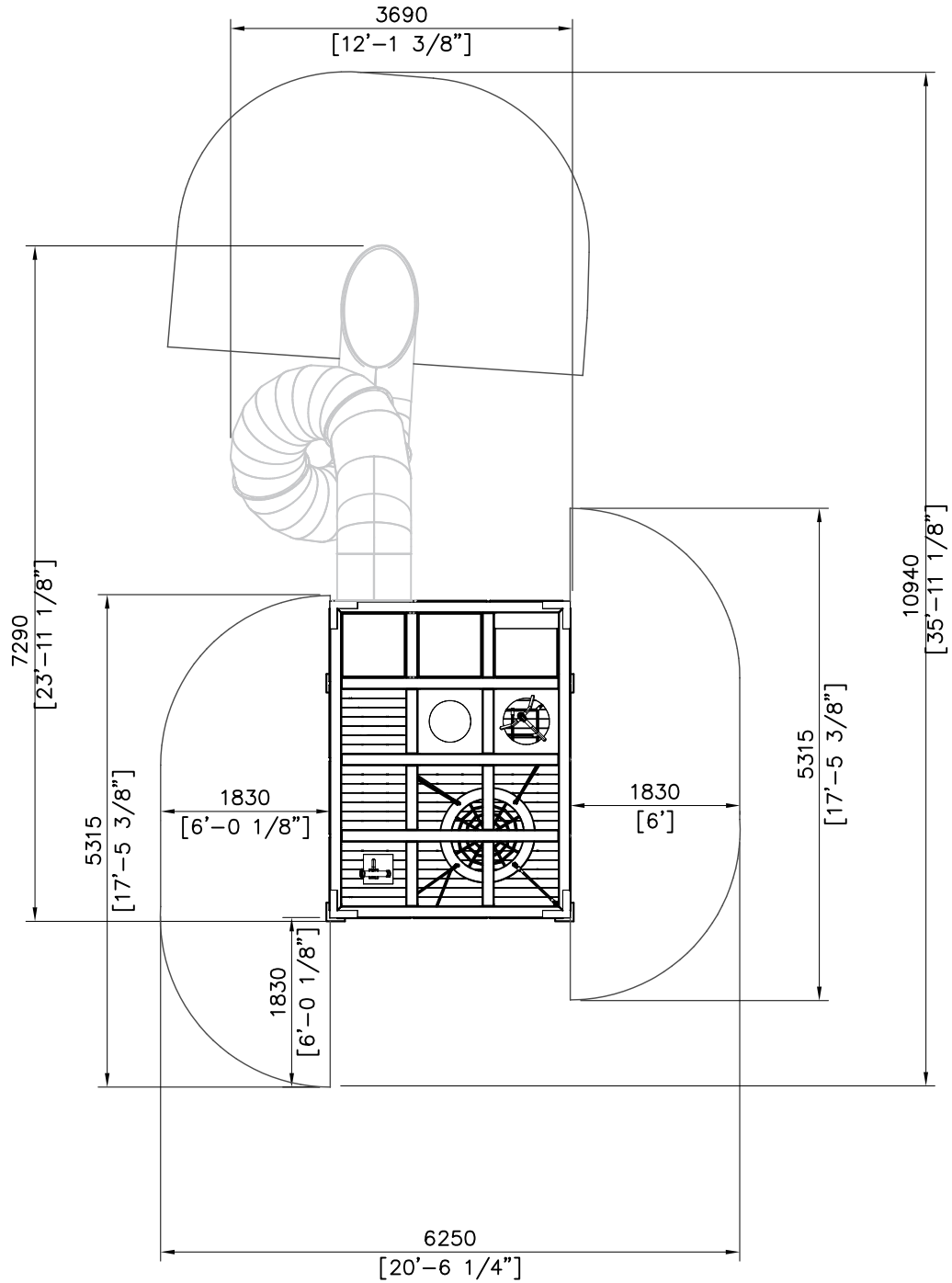
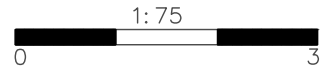
<p><input type="checkbox"/></p> 	<p><input type="checkbox"/></p> 	

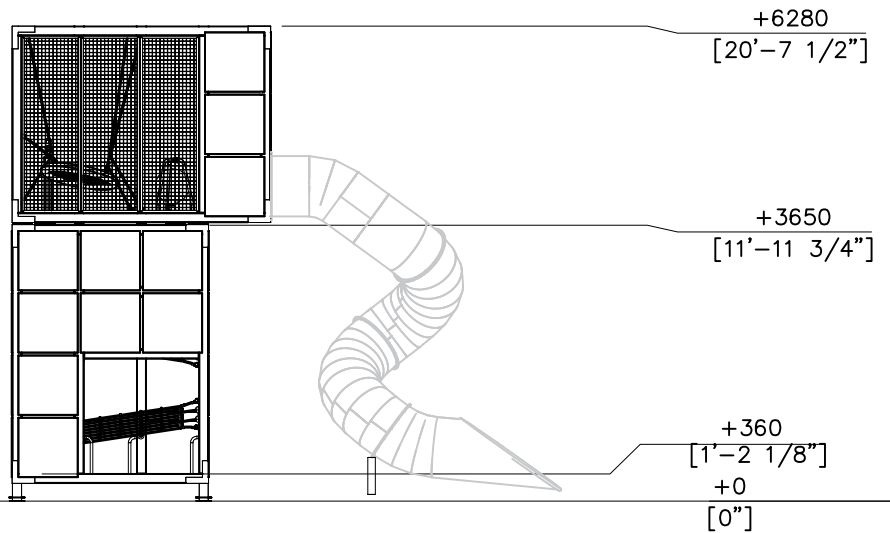
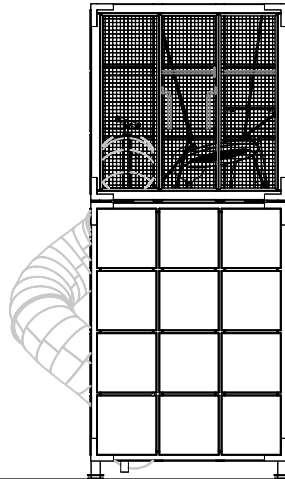
US239022M FOUNDATION

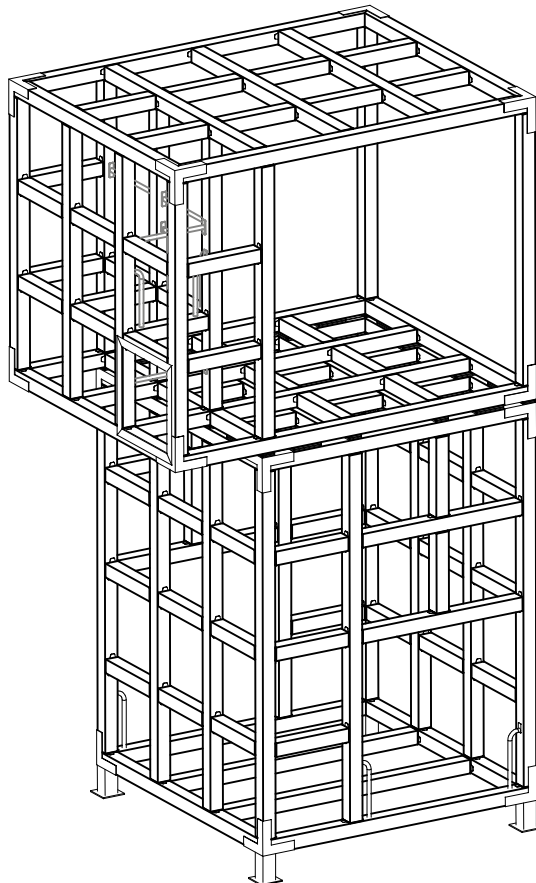
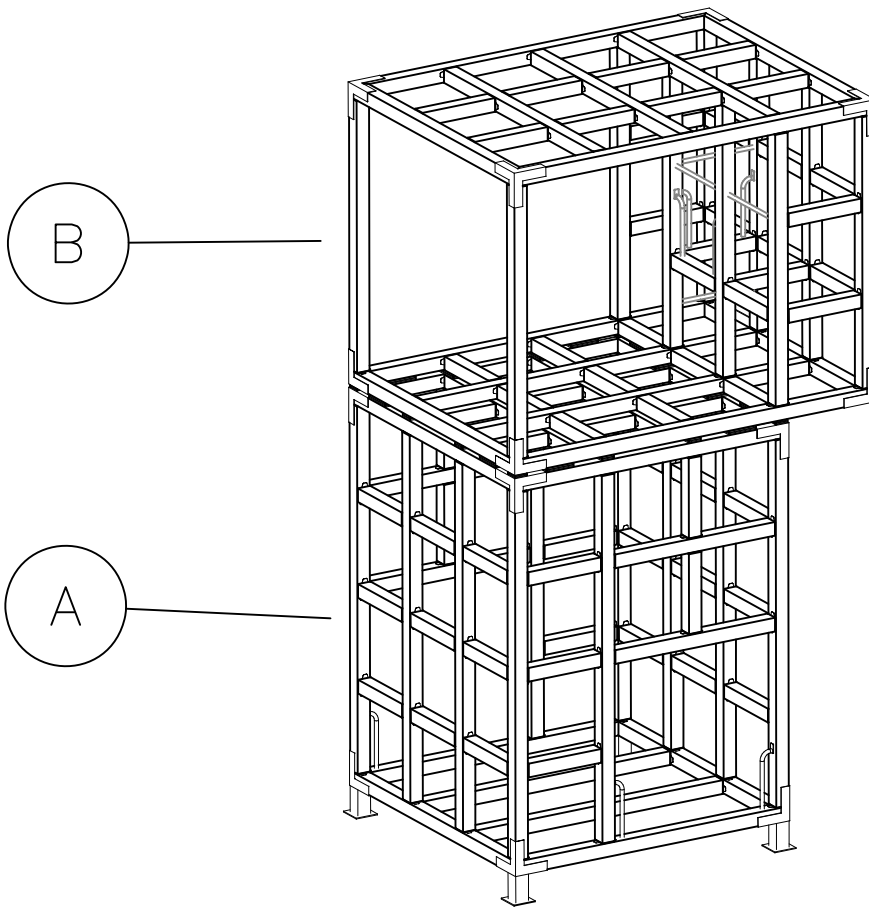


Use Zone 306.5 sq ft

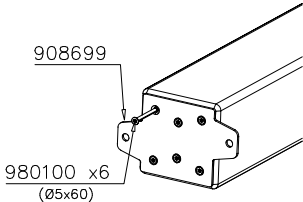
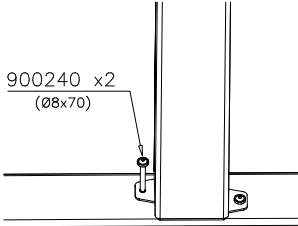
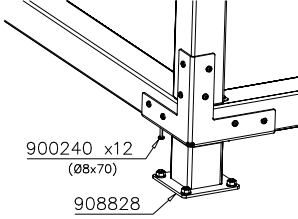
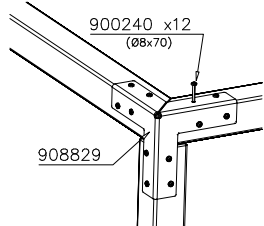
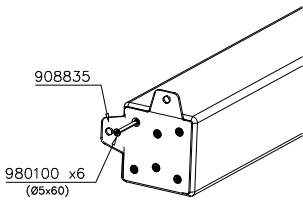
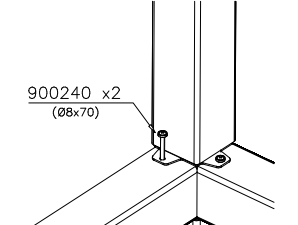
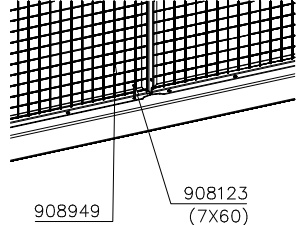
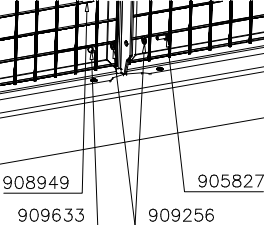
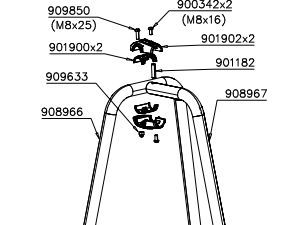
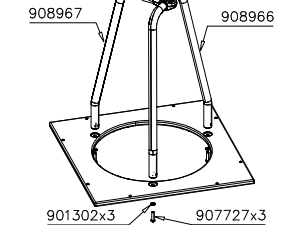
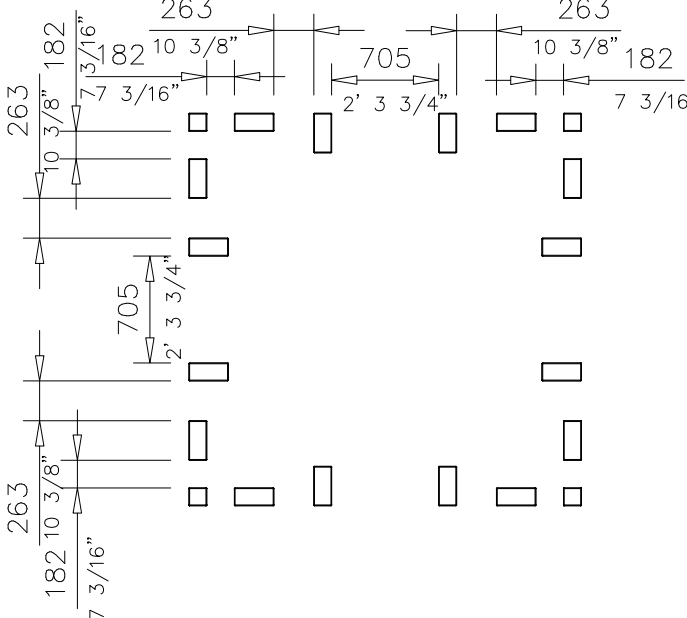
Max Falling Height 4' 1 5/8"



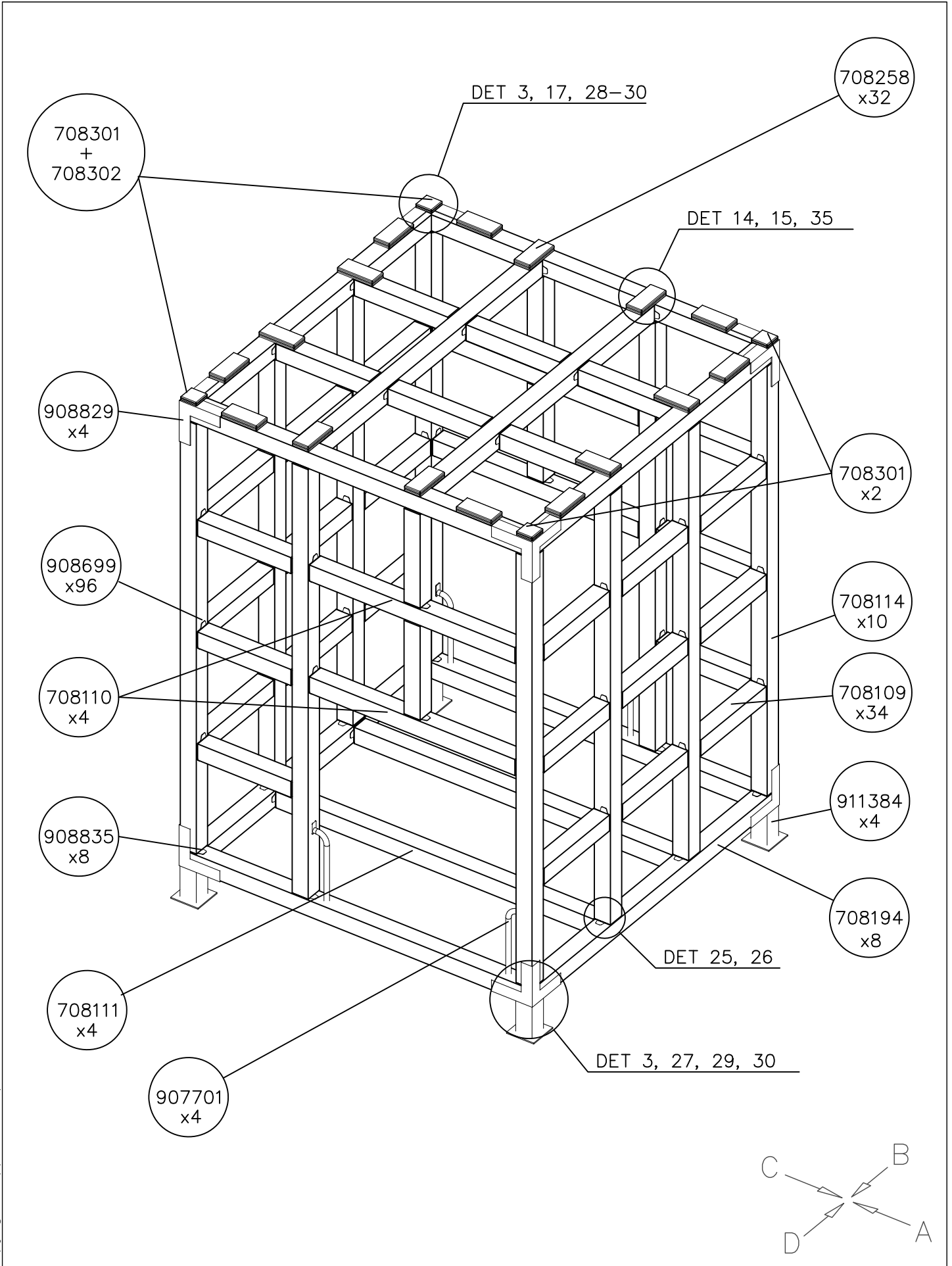


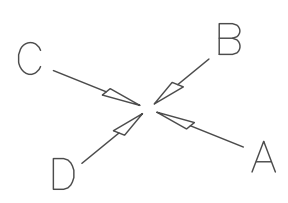
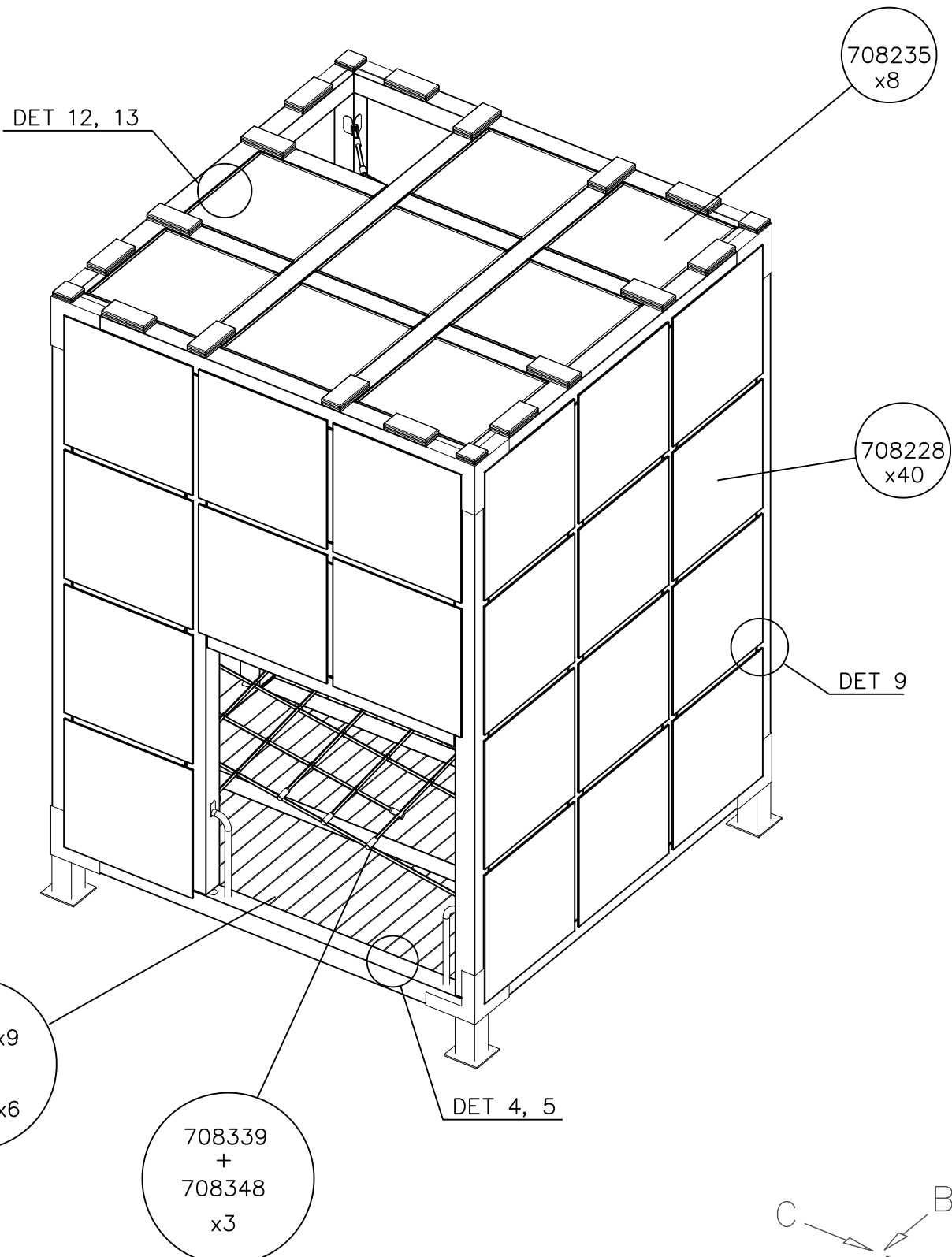


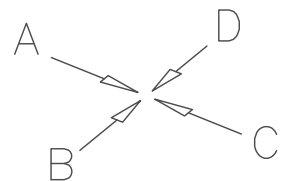
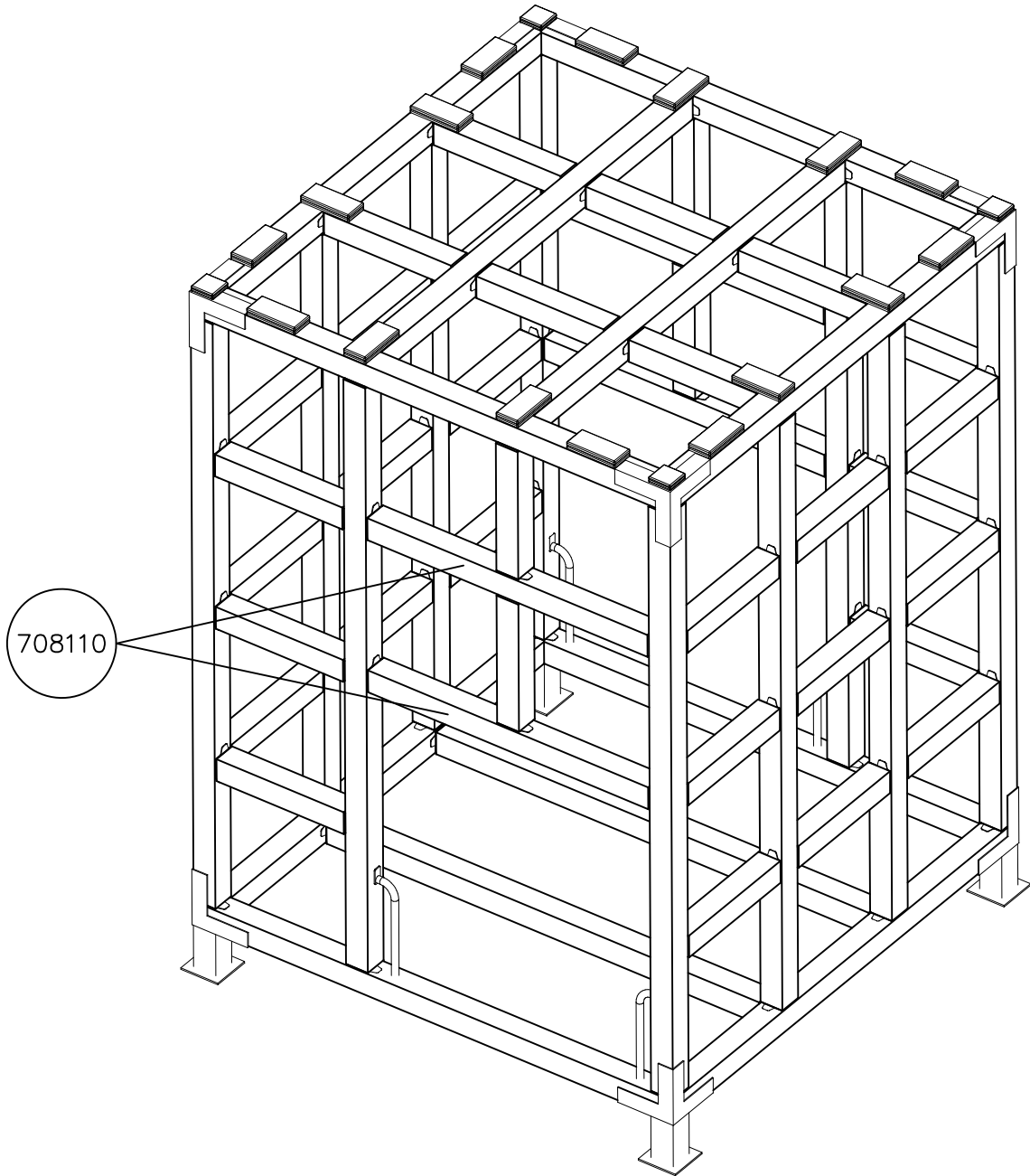
<p>DET 1</p>	<p>DET 2</p>	<p>DET 3</p>	<p>DET 4</p>
<p>DET 5</p>	<p>DET 6</p>	<p>DET 7</p>	<p>DET 8</p>
<p>DET 9</p>	<p>DET 10</p>	<p>DET 11</p>	<p>DET 12</p>
<p>DET 13</p>	<p>DET 14</p>	<p>DET 15</p>	<p>DET 16</p> <p>After lifting the cube, remove the fastening eye and insert screws back</p>
<p>DET 17</p>	<p>DET 18</p>	<p>DET 19</p>	<p>DET 20</p>

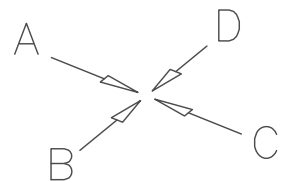
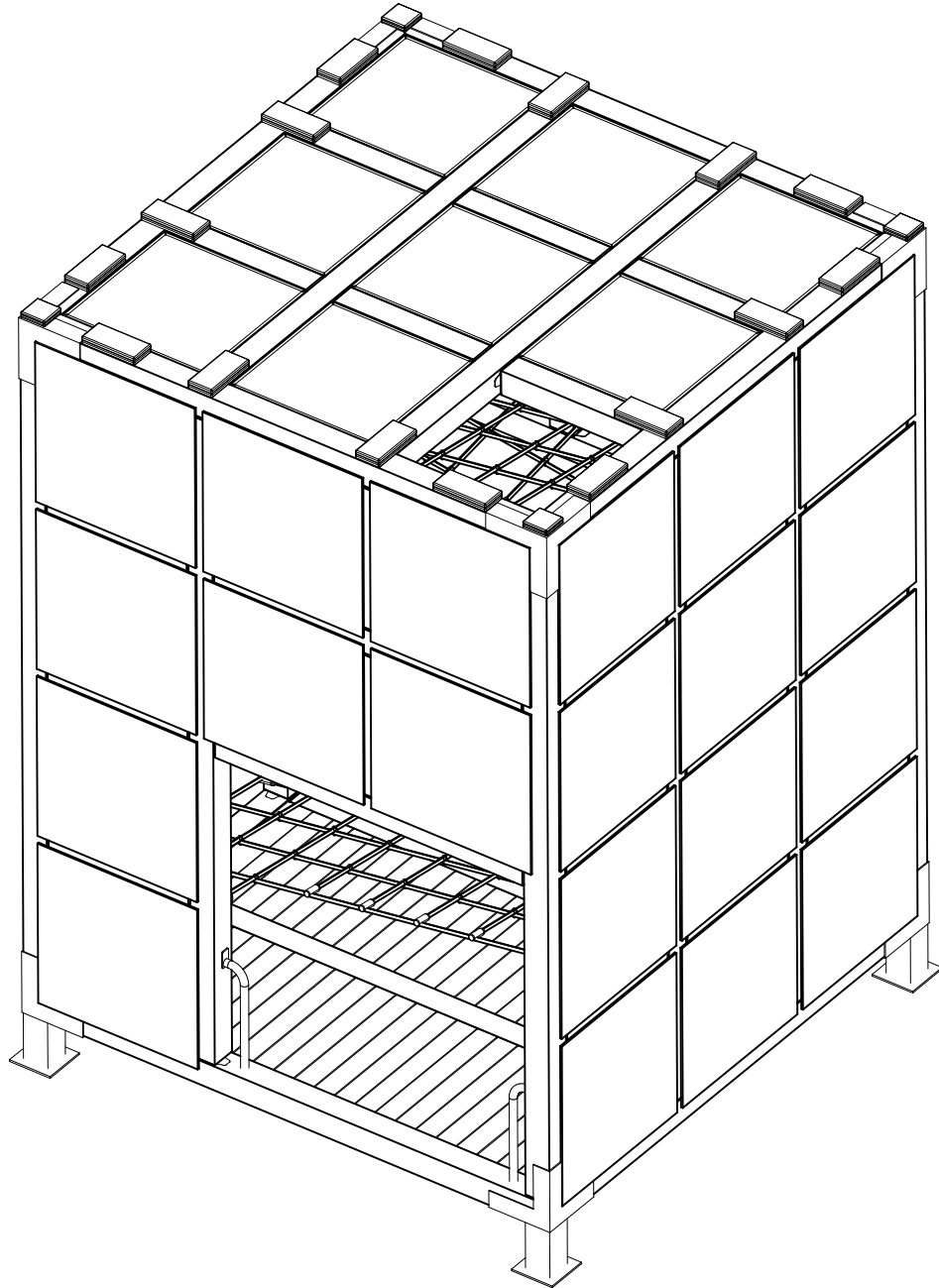
DET 21	DET 22	DET 23	DET 24
			
DET 29	DET 30	DET 31	DET 32
			
DET 33	DET 34	DET 35	
			

DATE: 1.6.2020



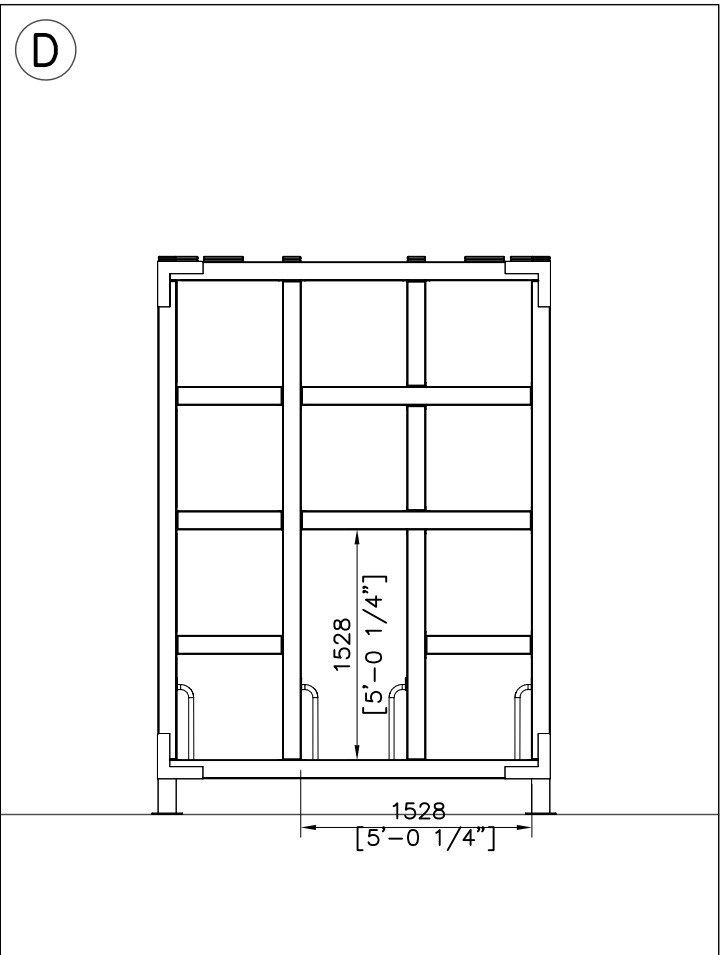
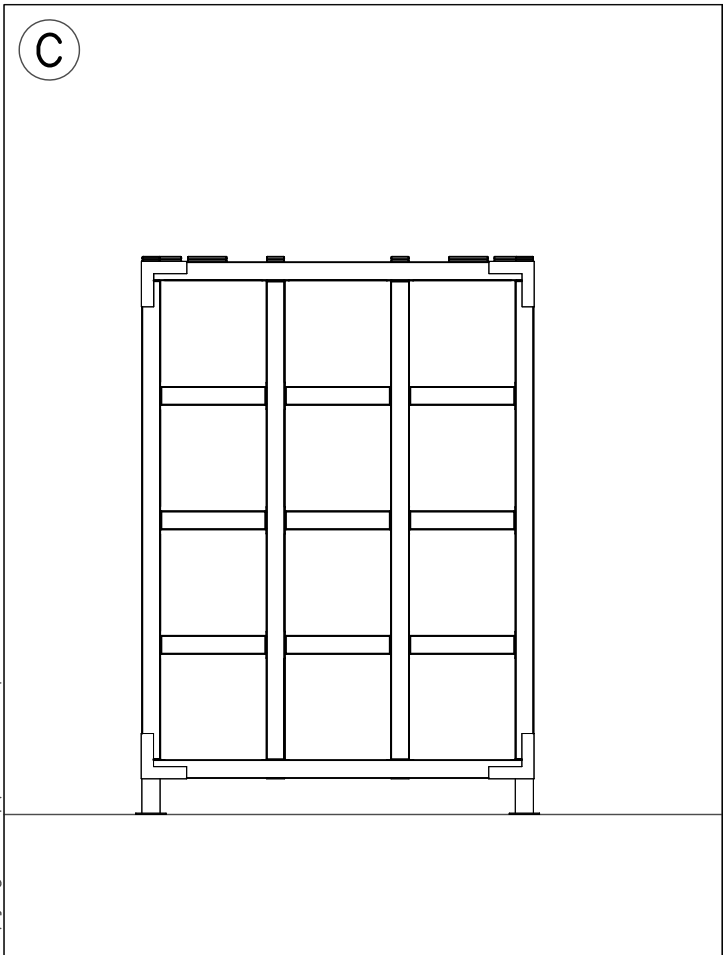
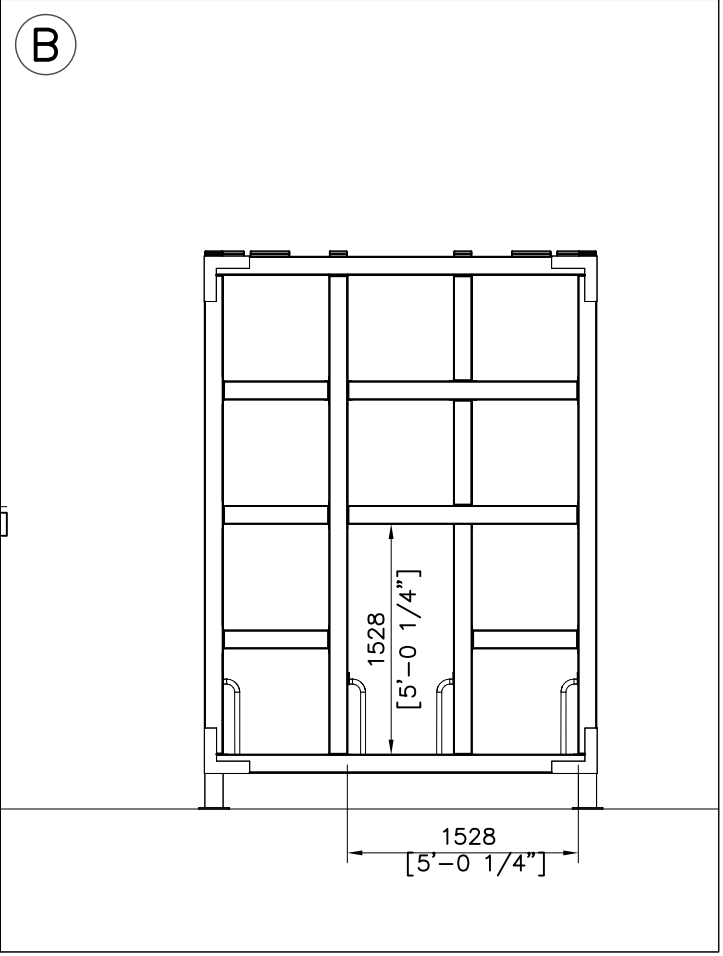
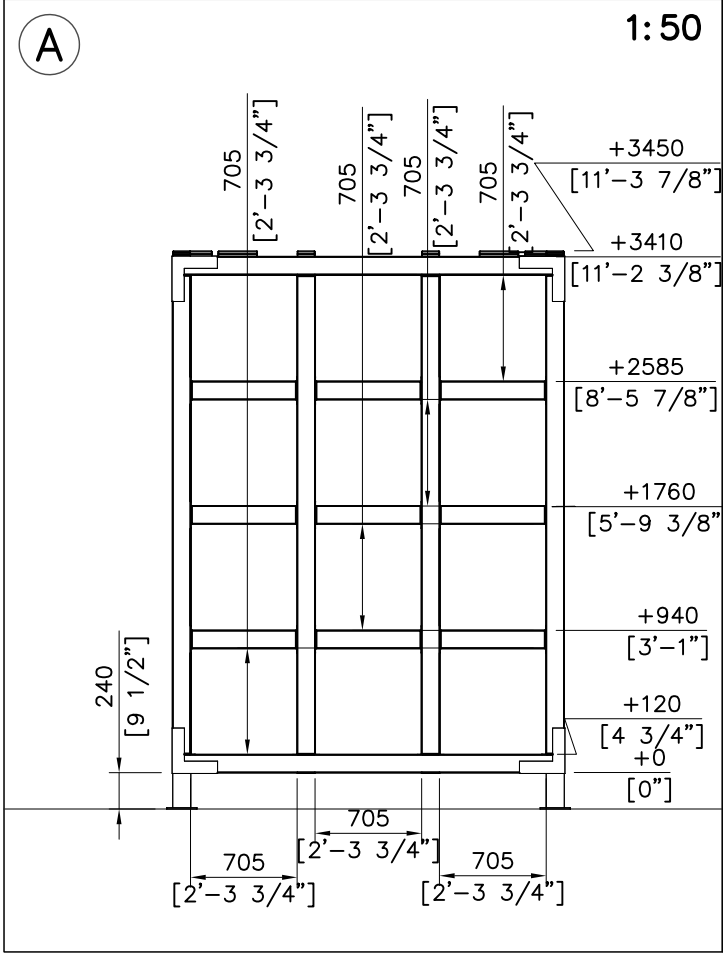






DATE: 1.6.2020

1:50



DET 16

907694
x4

908699
x84

708111
x13

907701
x6

908835
x8

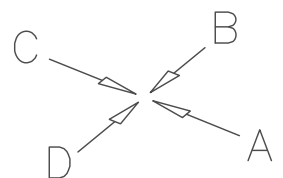
708202
x4

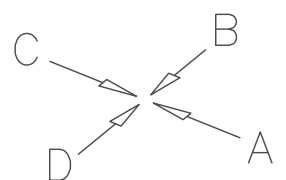
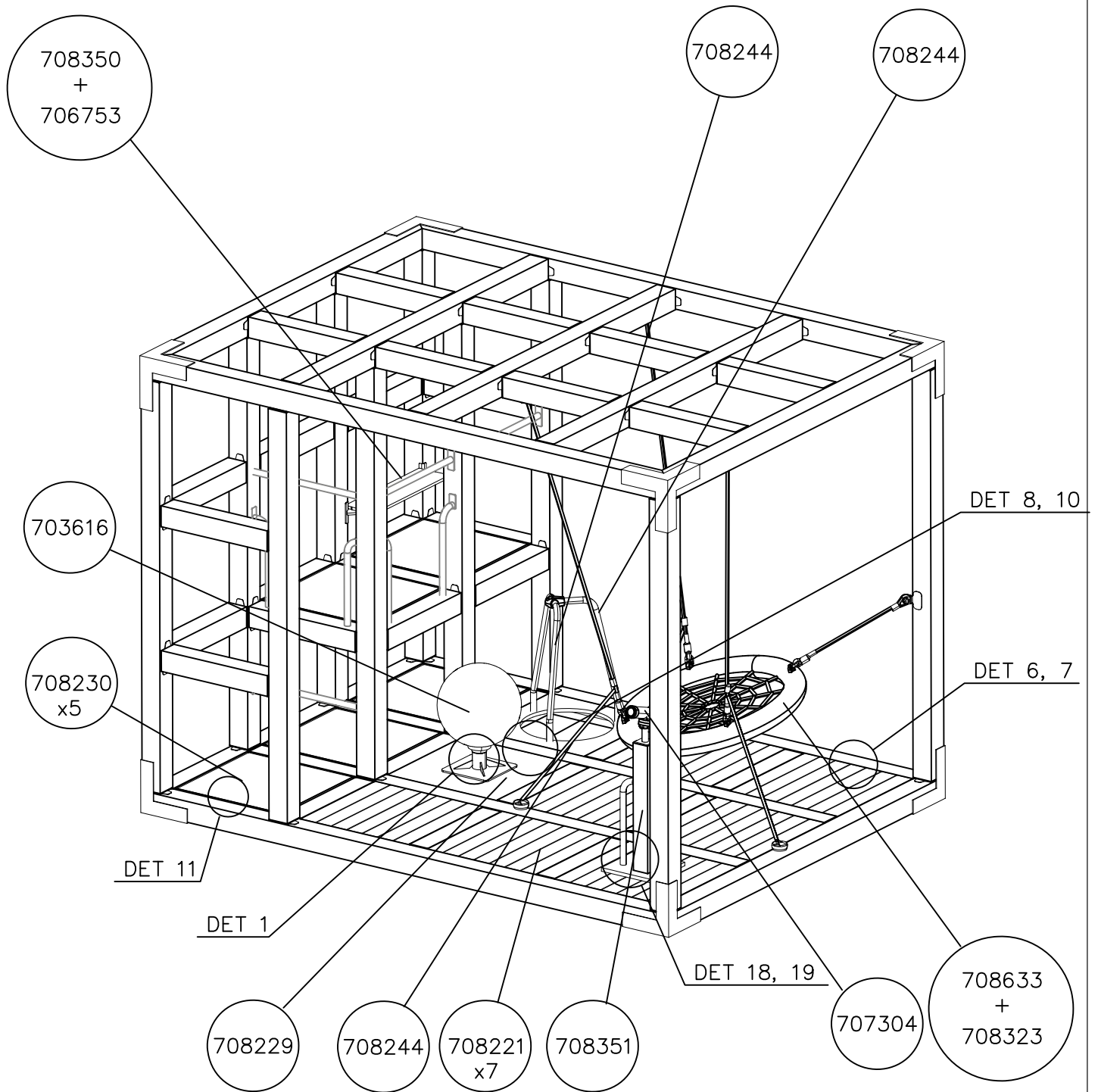
708109
x31

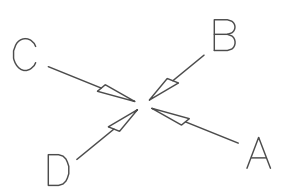
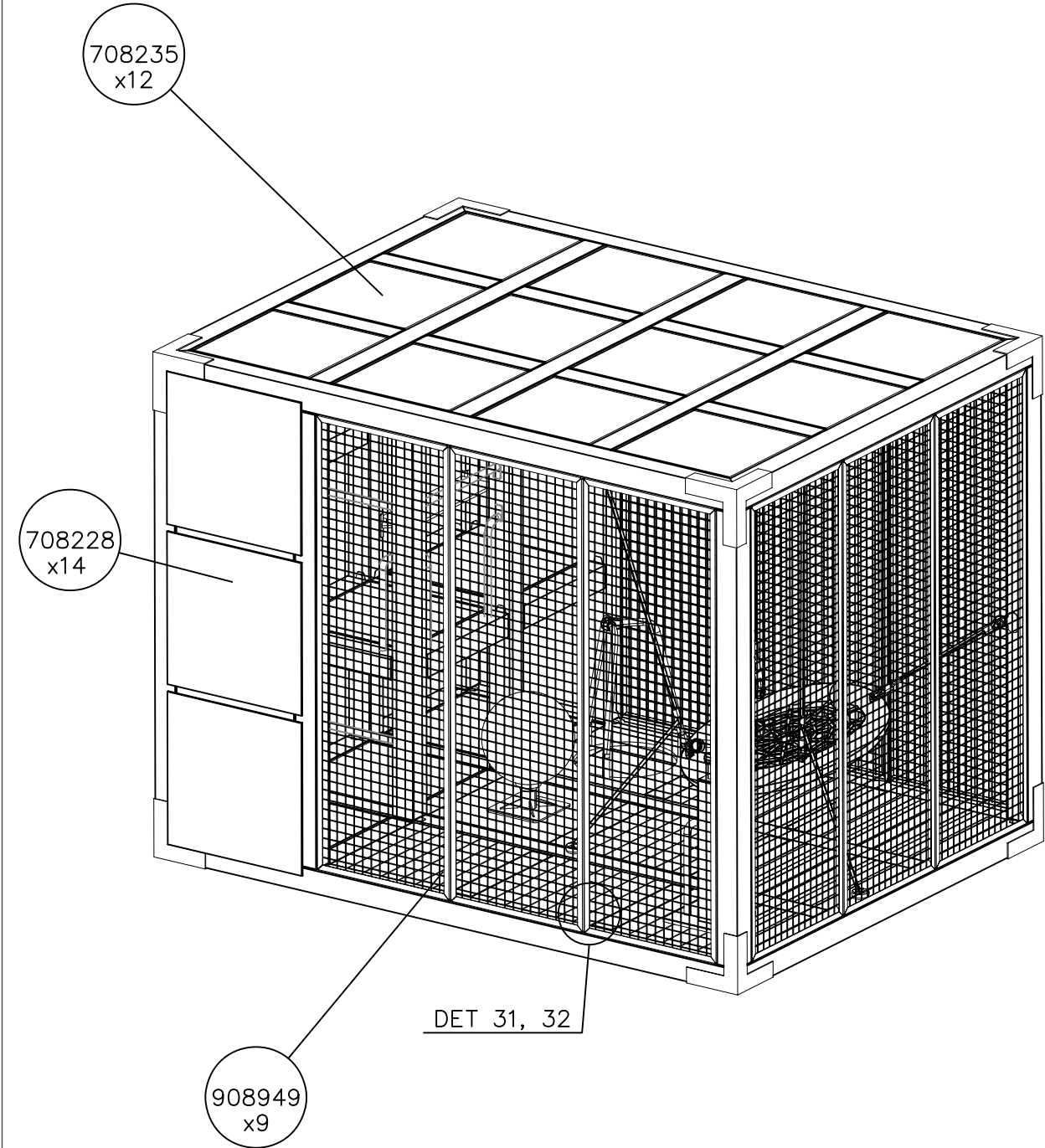
708114

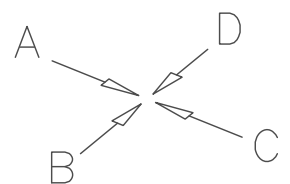
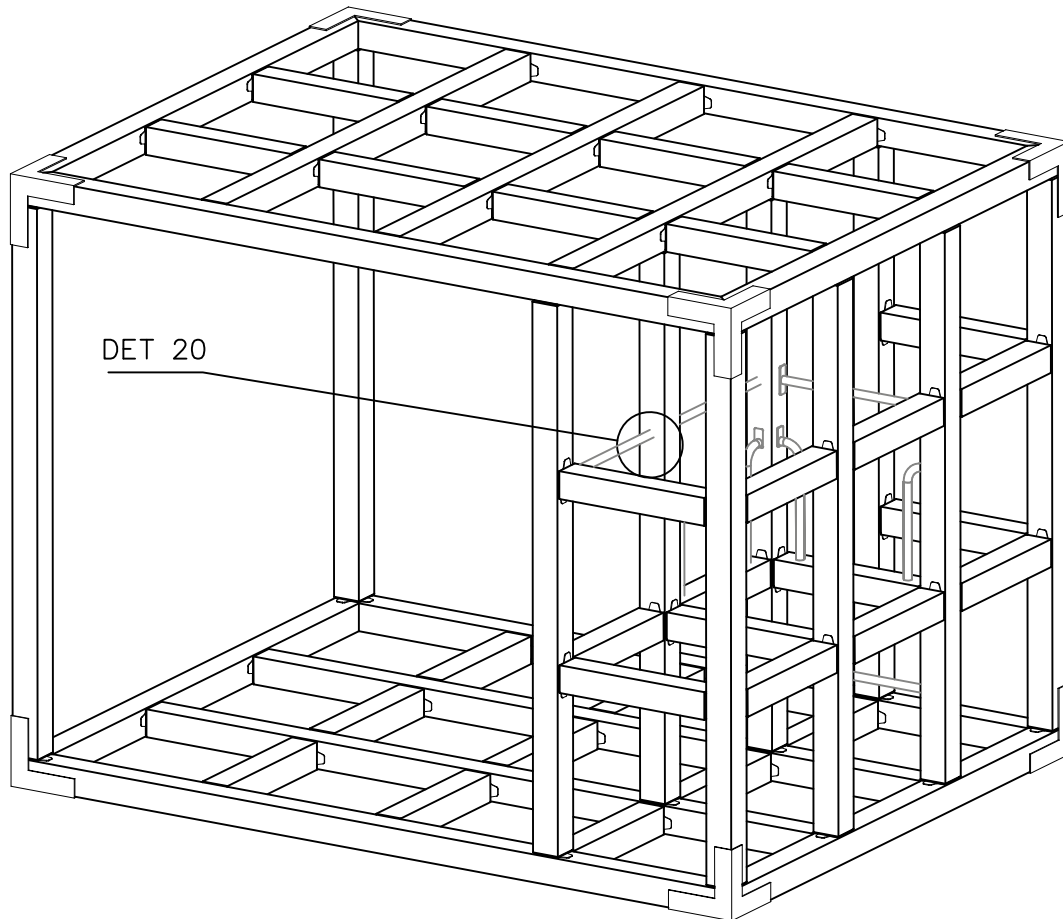
908829
x8

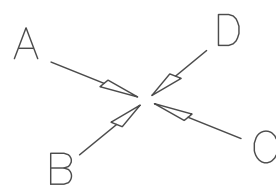
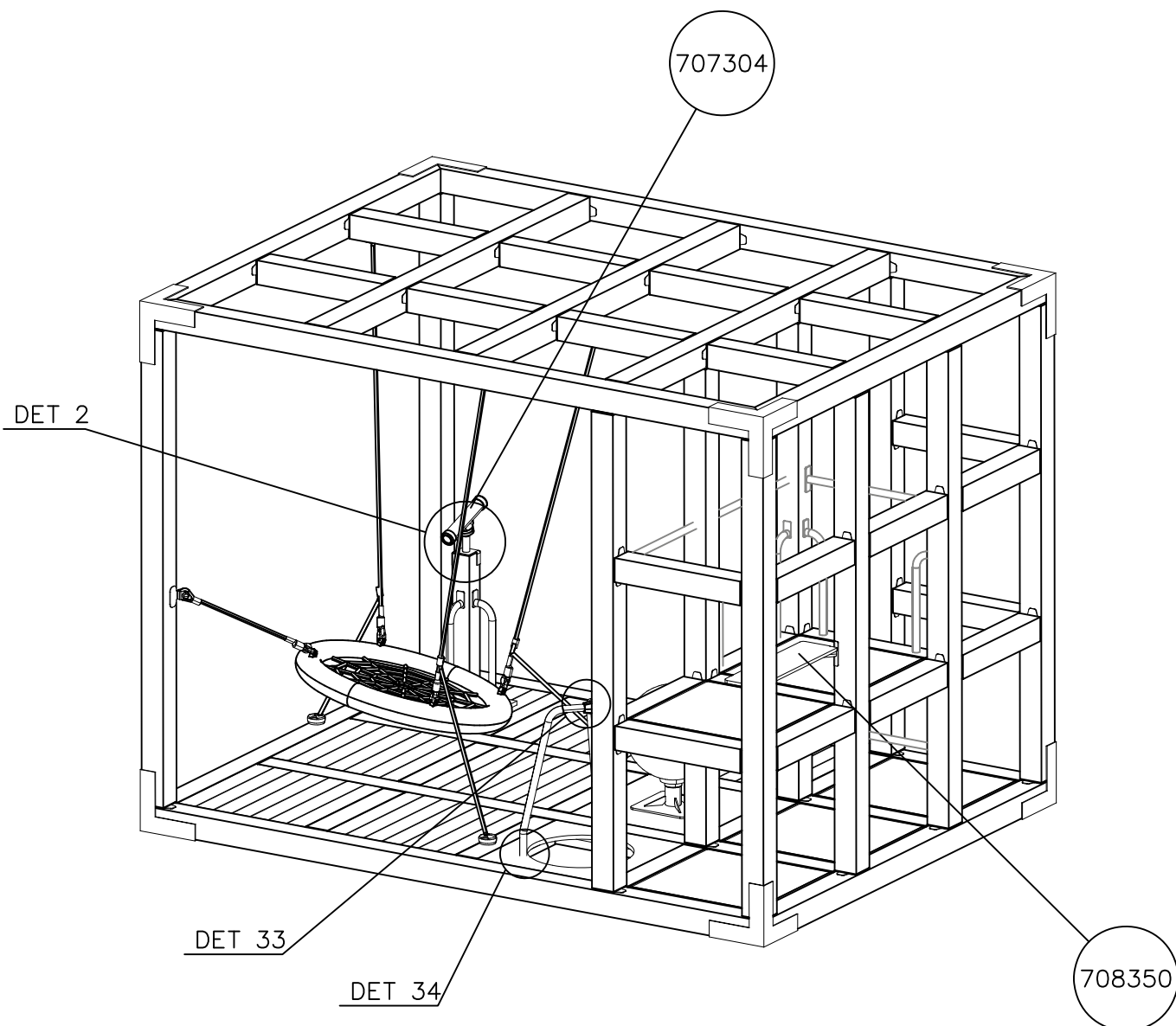
708194
x4

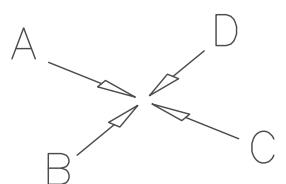
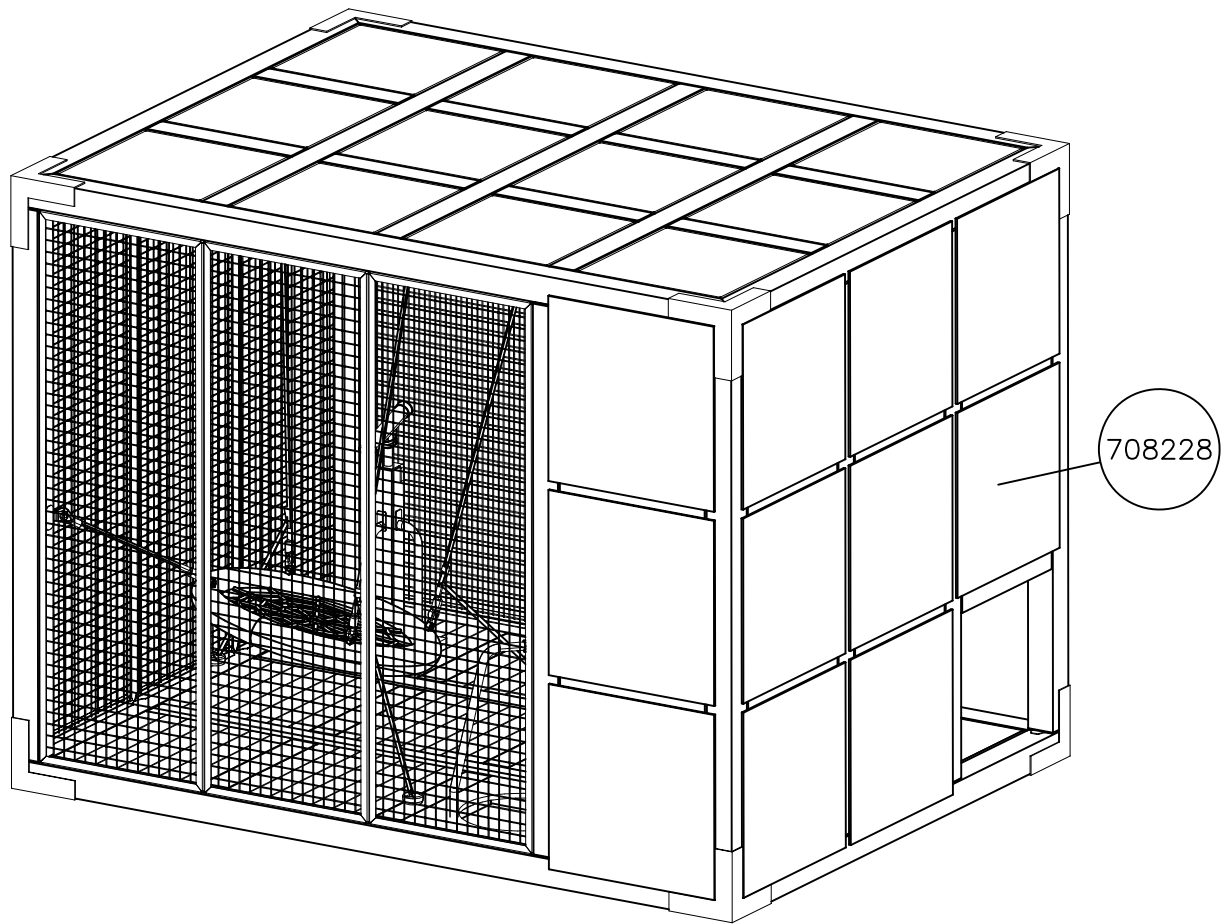






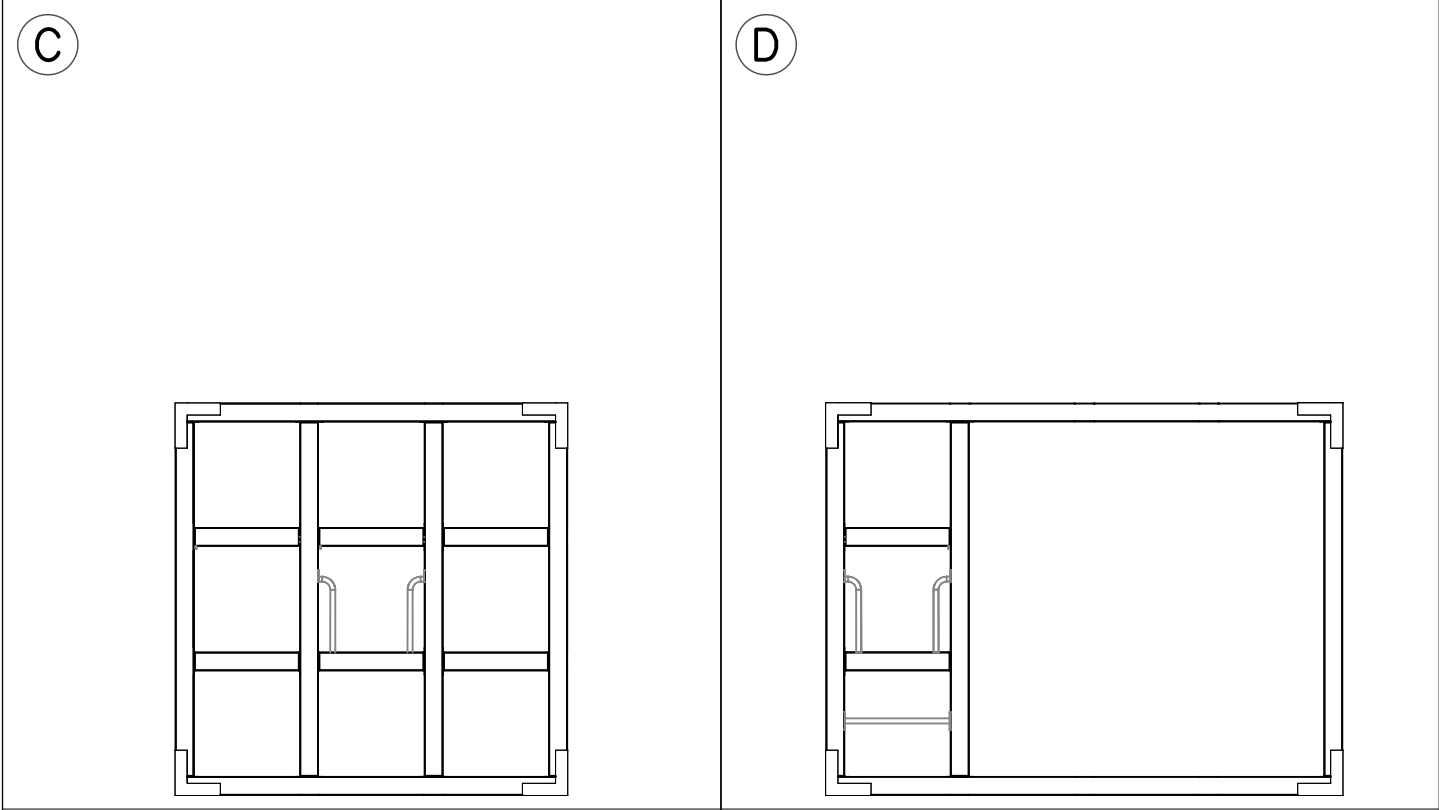
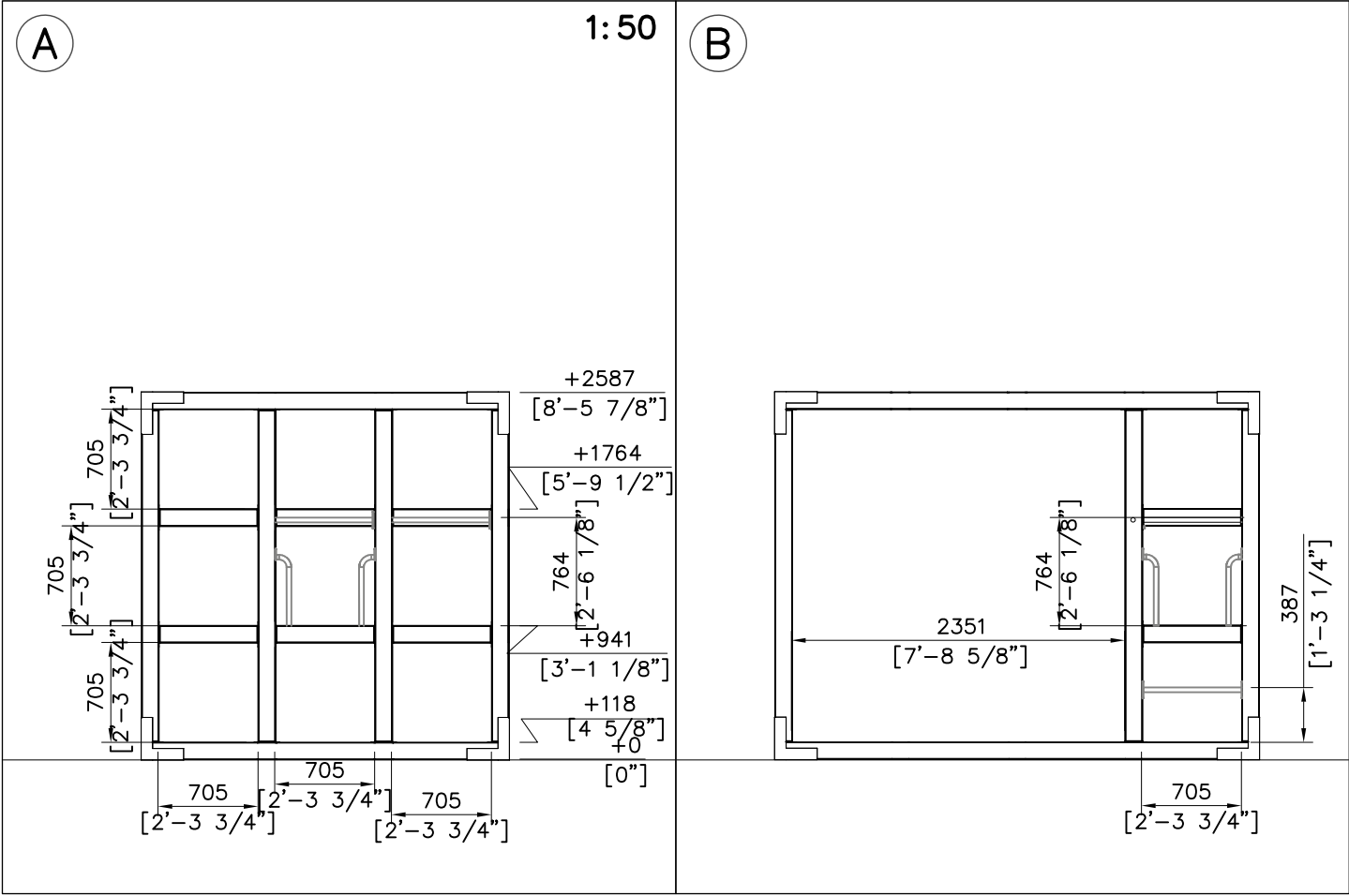


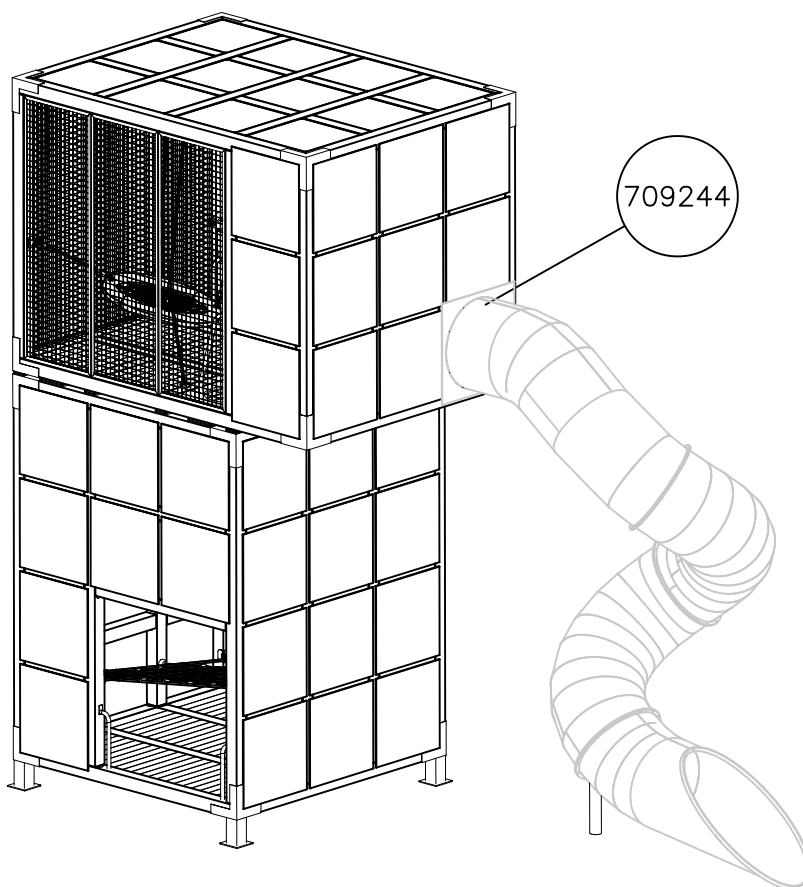
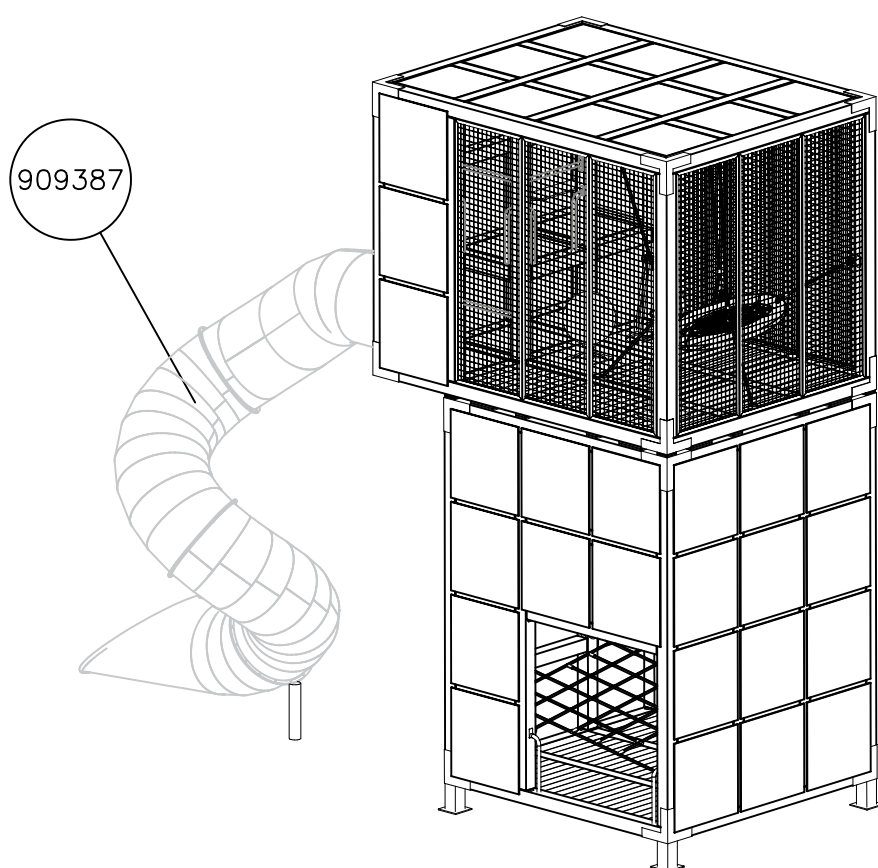


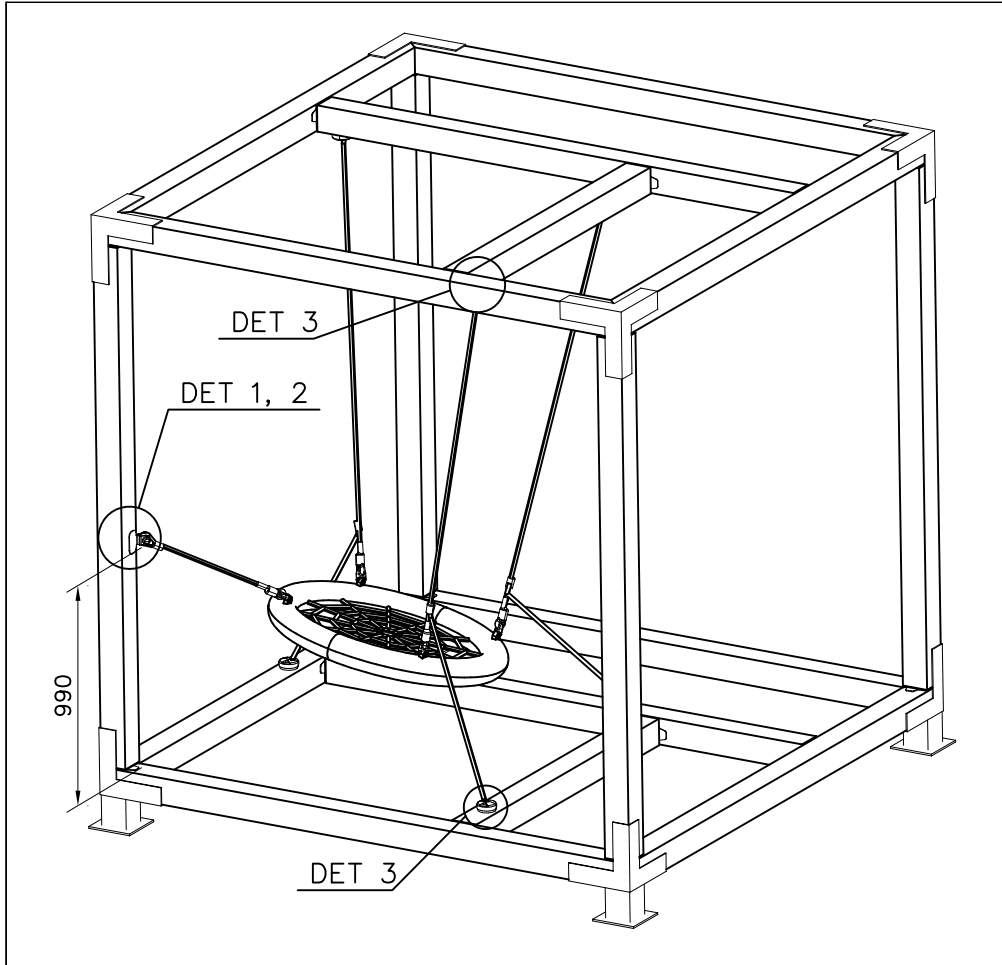


DATE: 1.6.2020

1:50

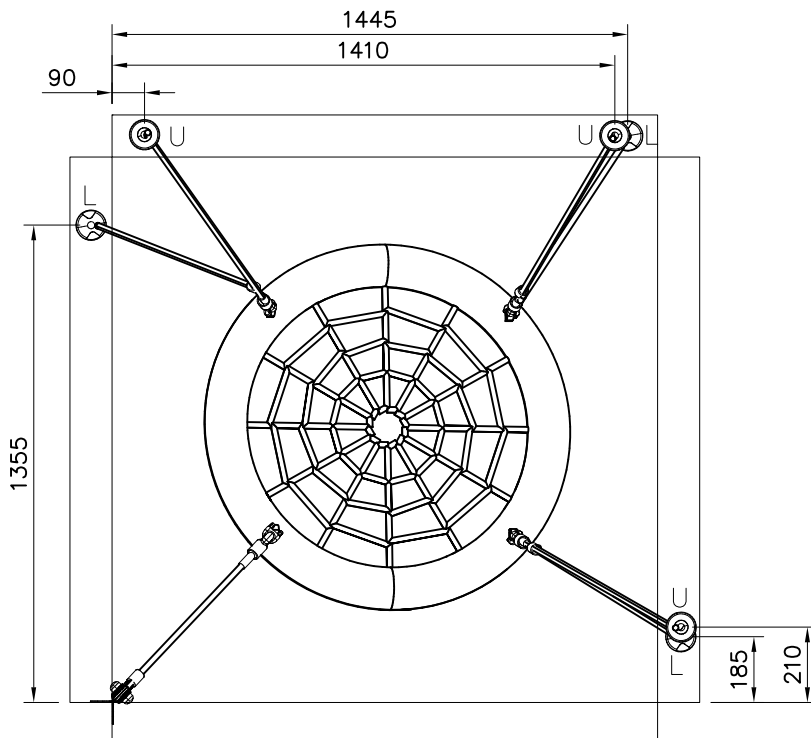




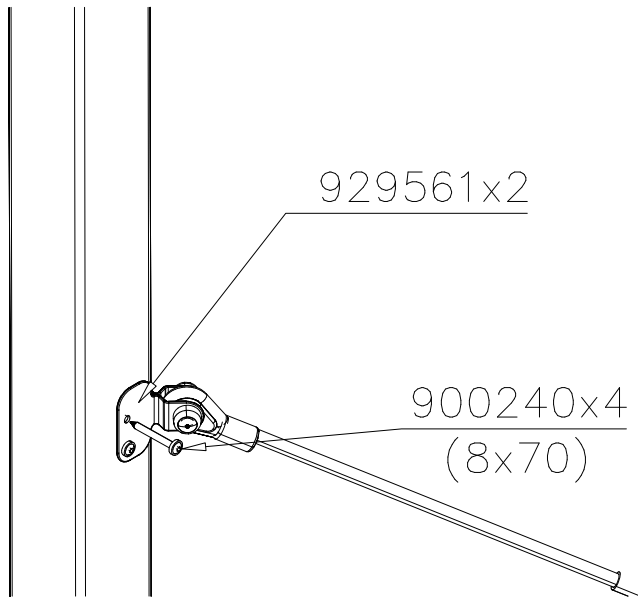


① 929561	PCS	② 903093	PCS
	2		12
		Ø8x90	
③ 900240	PCS	④ 905083	PCS
	4		2
Ø8x70		Ø32	
⑤ 909568	PCS	⑥ 980151	PCS
	1		2
M8x55		Ø16/8.4	
⑦ 980150	PCS	⑧ 905112	PCS
	1		2
M8		Ø22	
	PCS		PCS
○ 708633	PCS		PCS
	PCS		PCS
	PCS		PCS

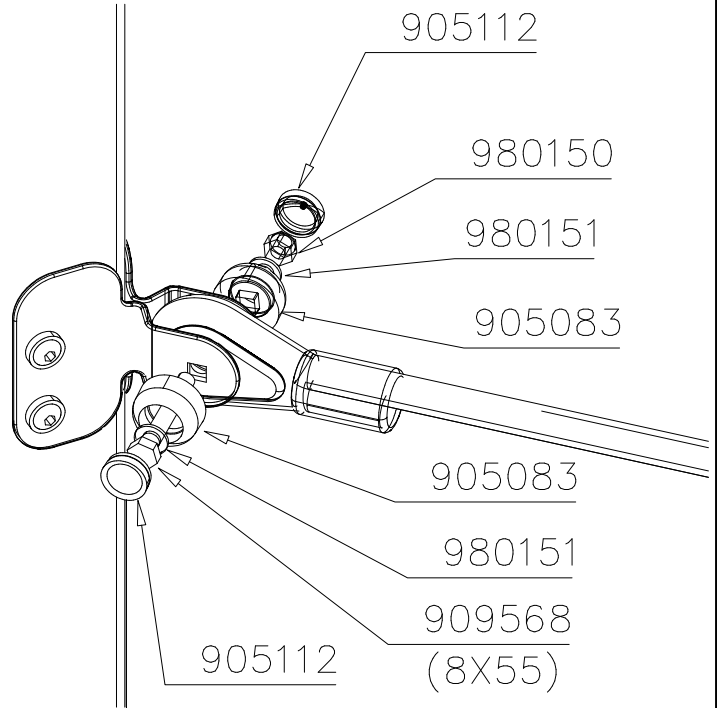
U=upper fastener
L=lower fastener



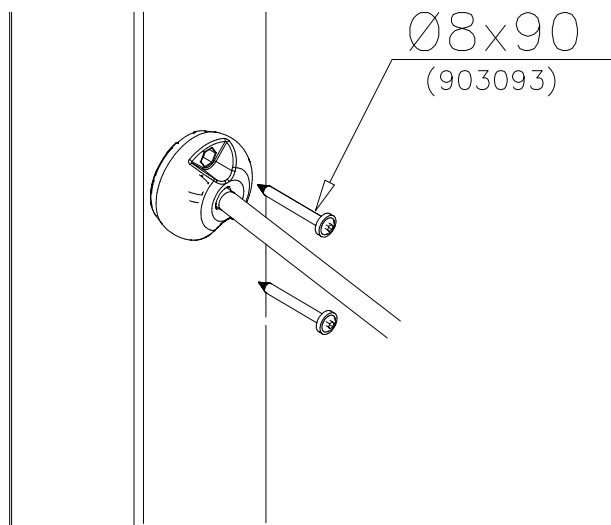
DET 1



DET 2



DET 3



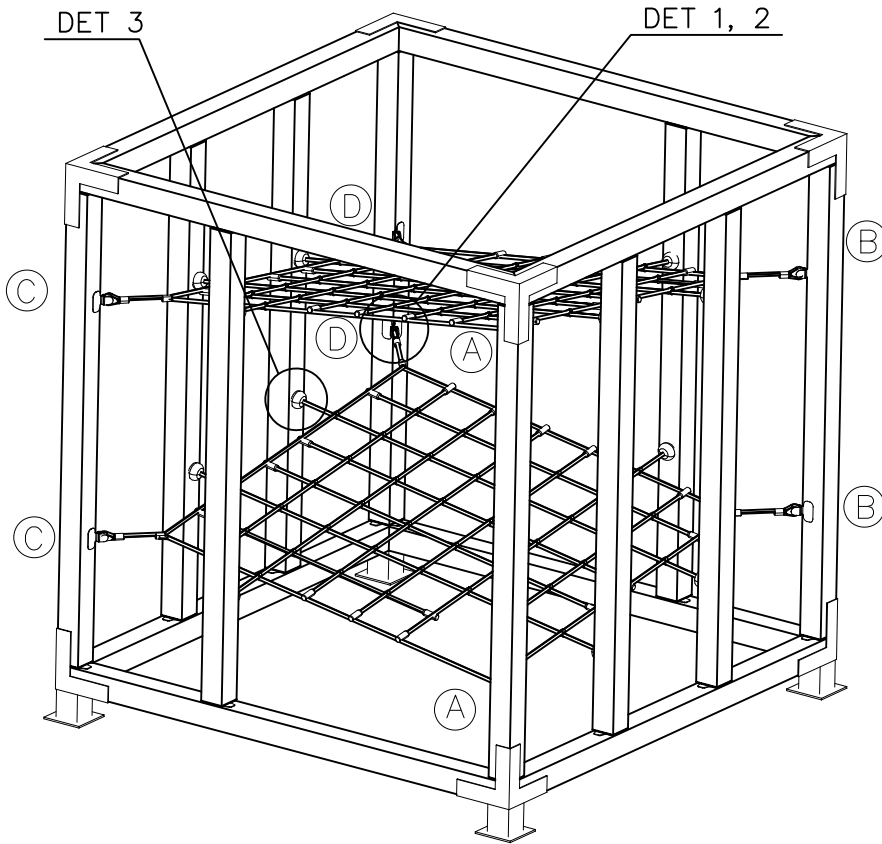
LAPPSET®

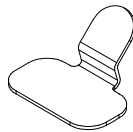
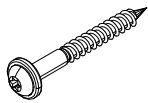
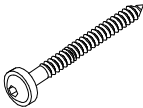
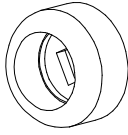
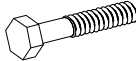
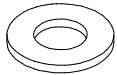
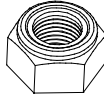
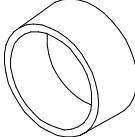
CUBIC

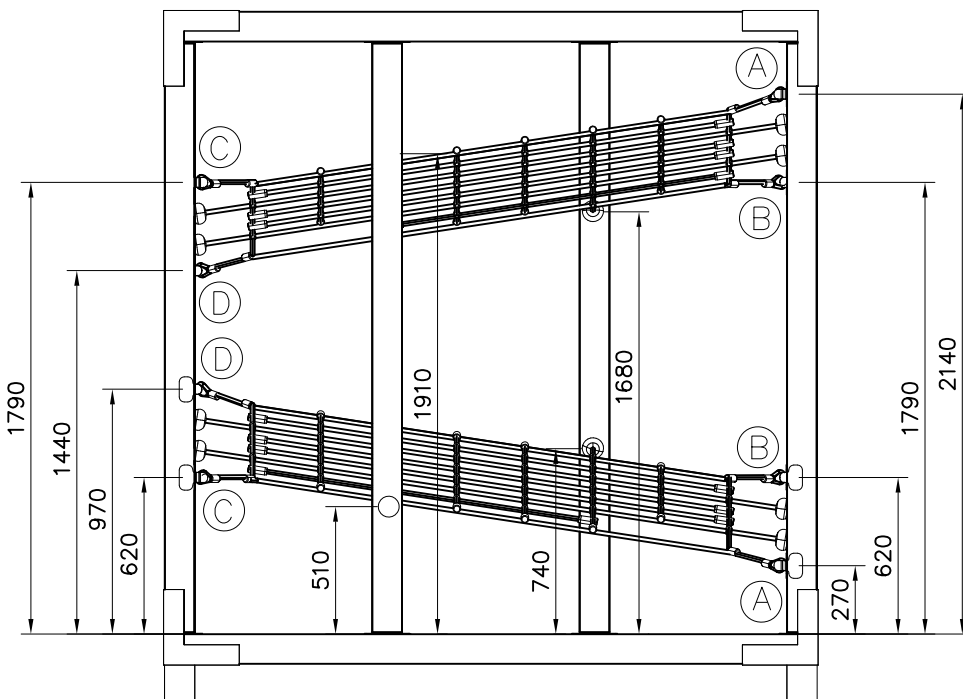
708348

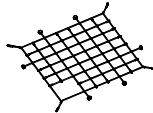
DATE: 11.5.2020

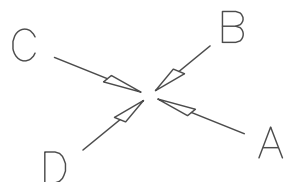
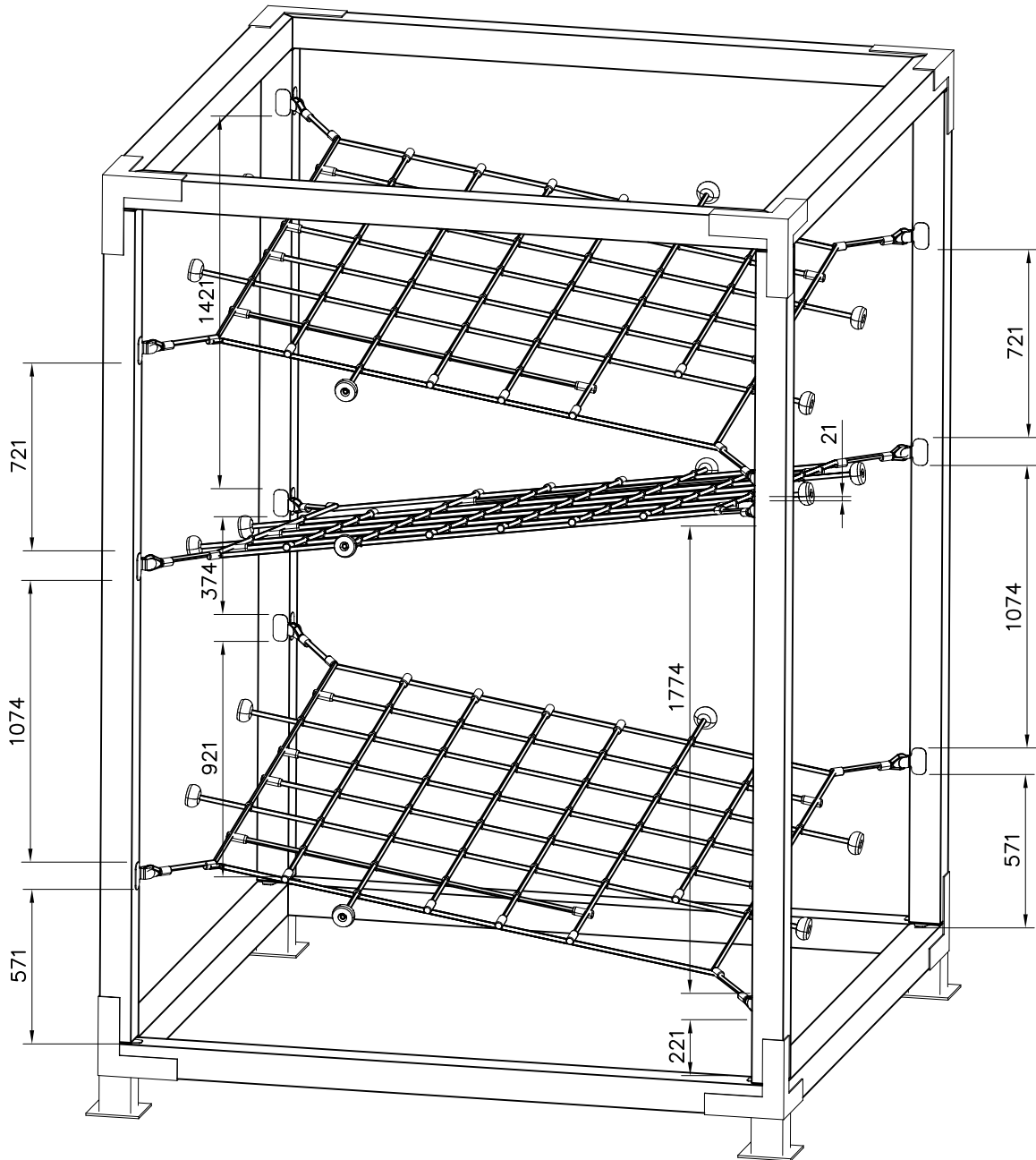
1(3)



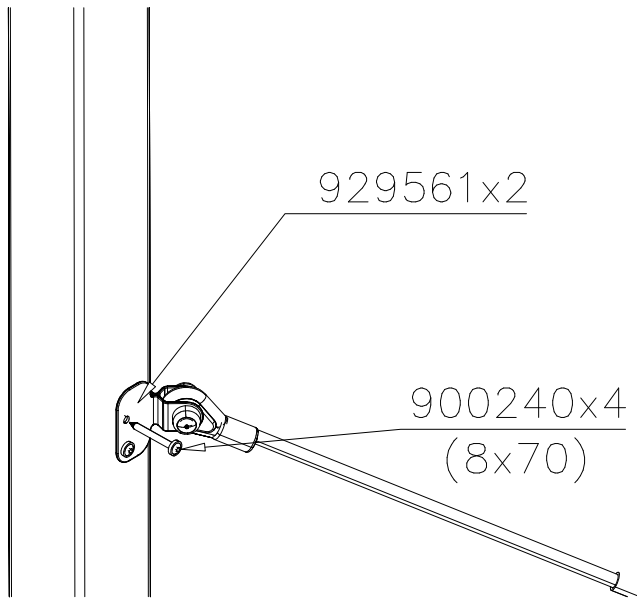
① 929561	PCS	② 900240	PCS
	8		16
		Ø8x70	
③ 903093	PCS	④ 905083	PCS
	12		8
Ø8x90		Ø32	
⑤ 909568	PCS	⑥ 980151	PCS
	4		8
M8x55		Ø16/8.4	
⑦ 980150	PCS	⑧ 905112	PCS
	4		8
M8		Ø22	



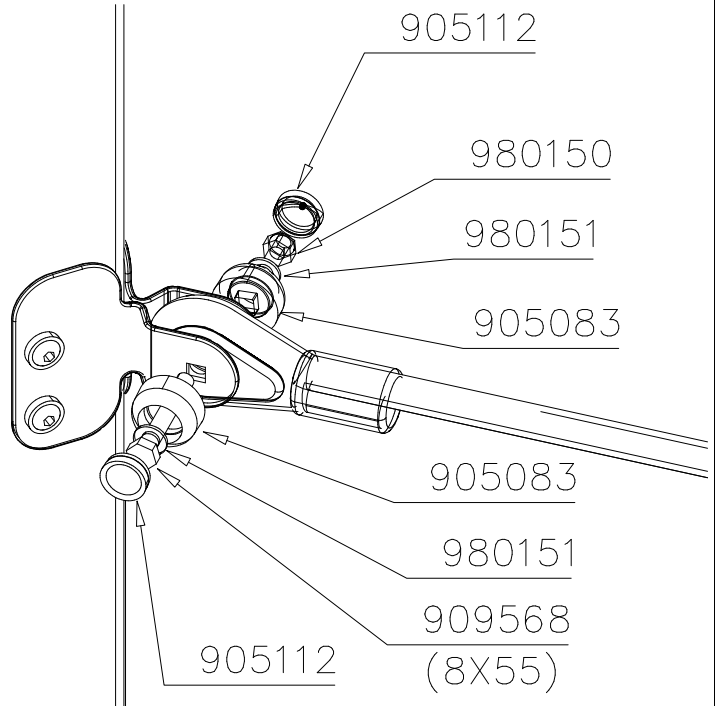
	PCS		PCS
⑨ 708339	PCS		PCS
			
	PCS		PCS
	PCS		PCS



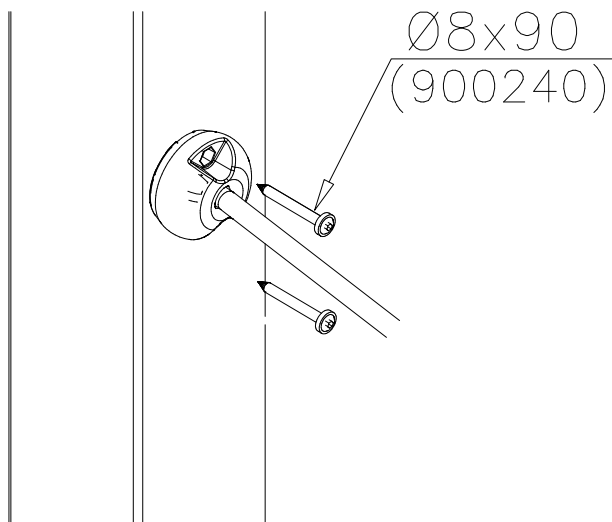
DET 1

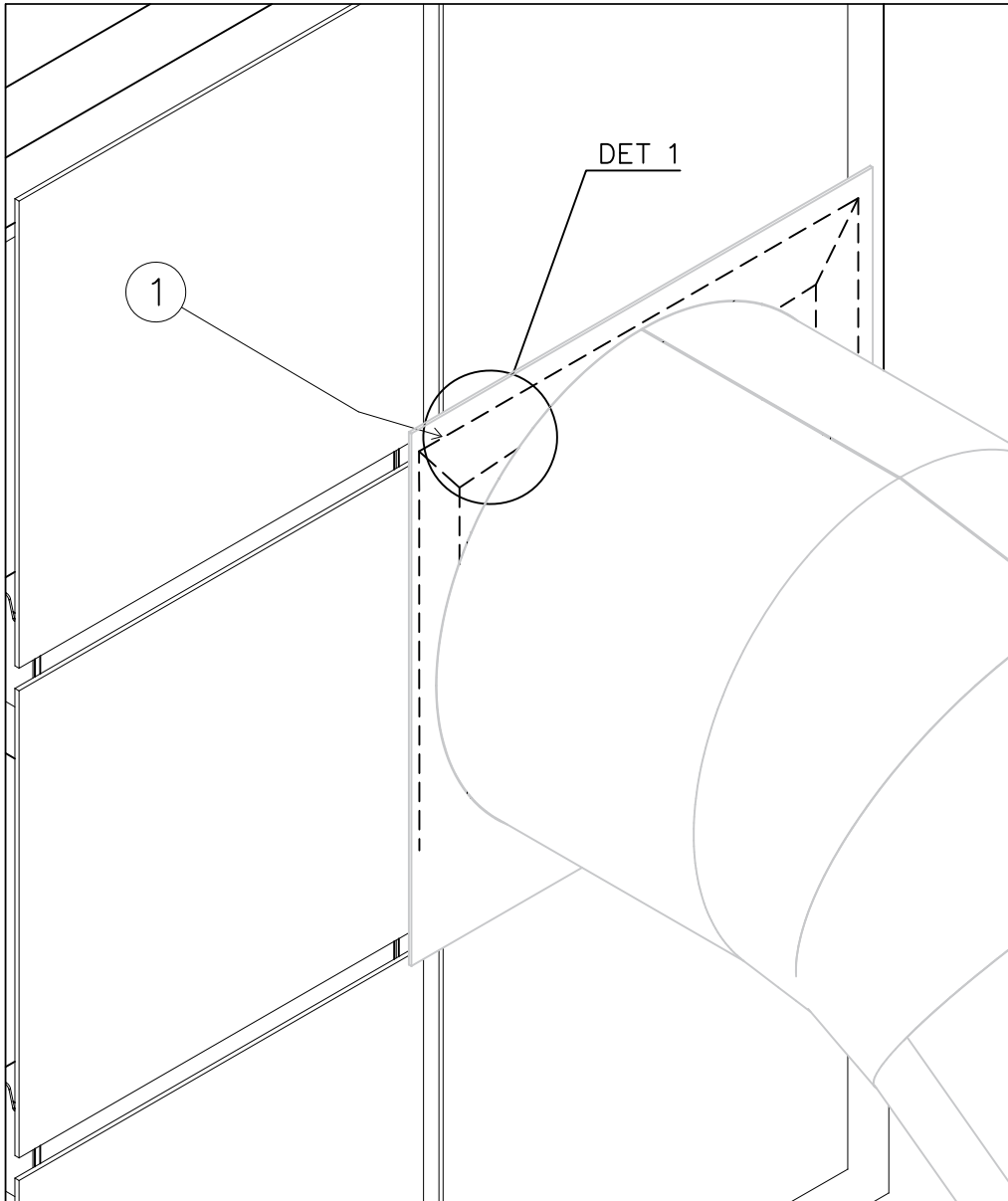


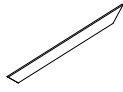

DET 2



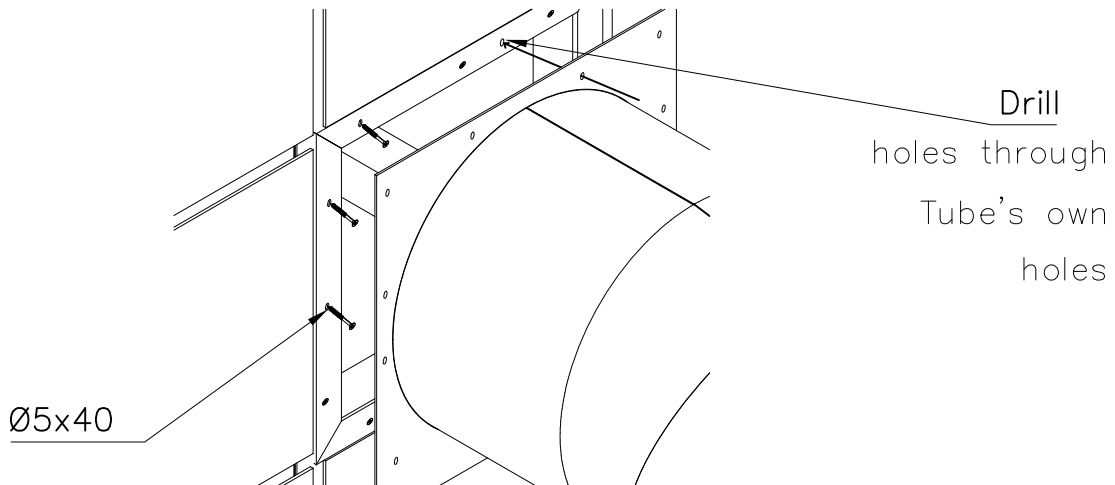
DET 3





① P13443	PCS	② 980102	PCS
	4		12
10mm		Ø5x40	
	PCS		PCS
	PCS		PCS
	PCS		PCS
	PCS		PCS

DET 1





Tuotekyltti tulee tuotteen mukana yhdellä seuraavista tavoista:

1) Metallinen tuotekyltti ja kiinnitysruuvit

- Kiinnitä tuotekyltti ruuveilla tolppaan noin 2 metrin korkeuteen kuvan 1 mukaisesti.

2) Tuotekylttitarra

- Puhdista maalattu metalli- tai vaneripinta pölystä ja kosteudesta. Liimaa tarra kuvan 2 mukaisesti.
- Huom. Älä kiinnitä tarraa karheapintaiseen laminaattiin tai maalattuun puuhun.

Vår produktmärkning levereras på ett av följande sätt:

1) Produktskylt i metall

- Fäst skylten med de medföljande skruvarna

2) Självhäftande produktetikett

- Rengör den pulverlackerade metallytan eller laminatyten så att den blir fri från smuts och fukt. Fäst etiketten enligt fig. 2.
- Obs! Fäst ej etiketten på detaljer med skrovlig yta eller på målat trä.

Product label is delivered by one of following ways:

1) Metal product label and screws

- Fasten the label with screws.

2) Label sticker

- Clean the painted metal or plywood surface from dirt and moisture. Fasten the sticker as shown in the figure 2.
- Note. Do not attach the sticker to rough surfaced laminate or painted wood.

La plaque d'informations produit est livrée sous l'une de ces 3 formes :

1) Plaque métallique et vis

- Fixez la plaque à l'aide des vis.

2) Etiquette autocollante

- Avant de coller l'étiquette, nettoyez le composant métallique peint ou la plaque de contreplaqué, de toute saleté. La surface doit être sèche (voir image 2).
- Attention, ne pas coller l'étiquette sur une surface lamellé-collée irrégulière ou sur du bois peint.

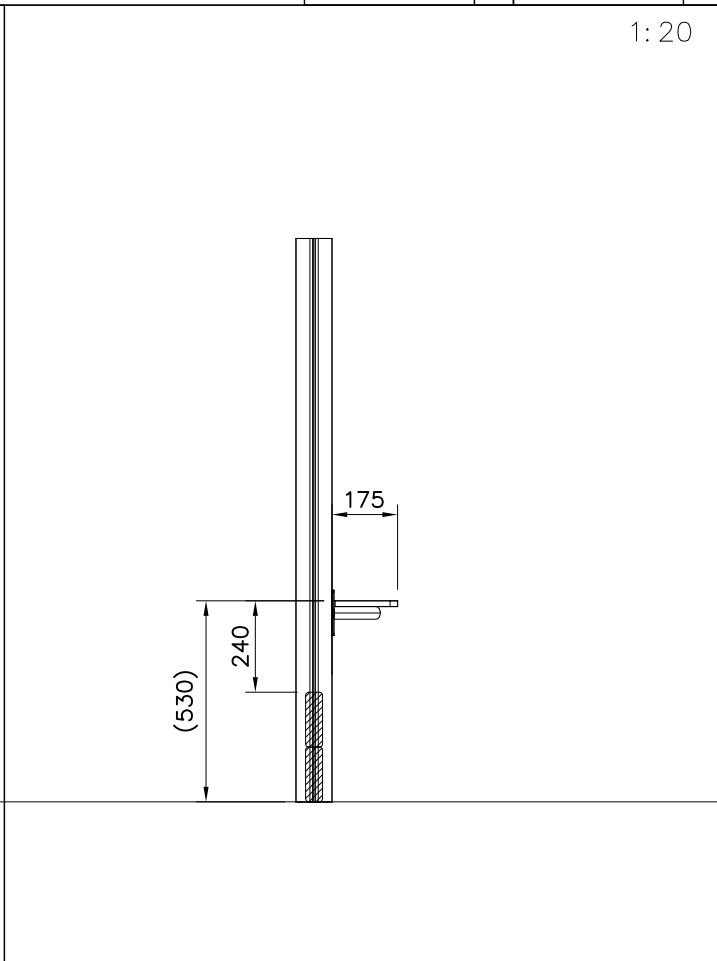
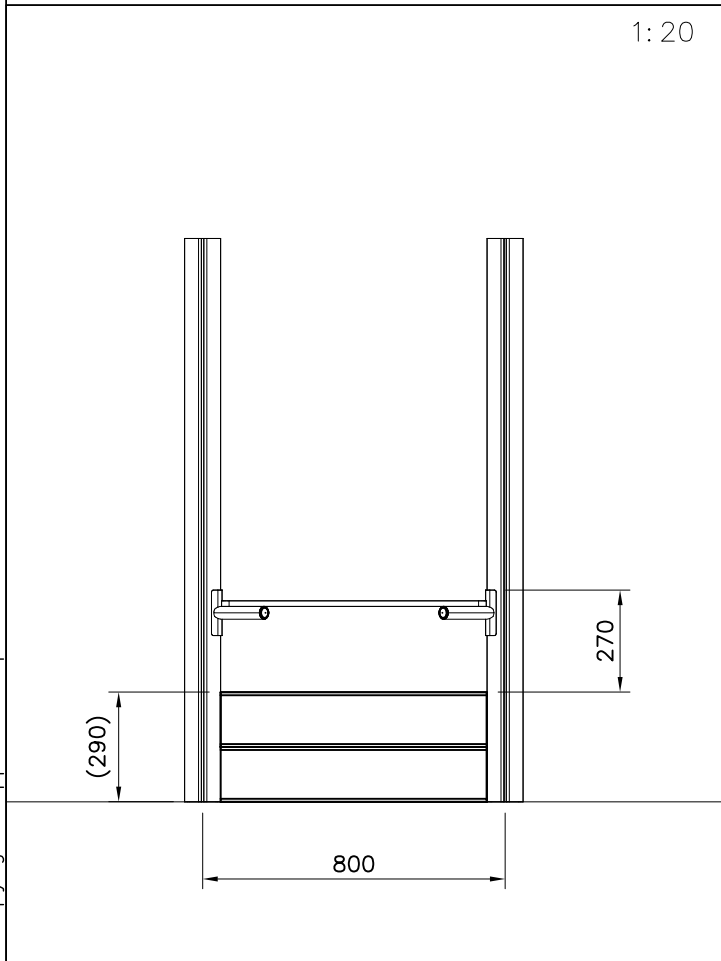
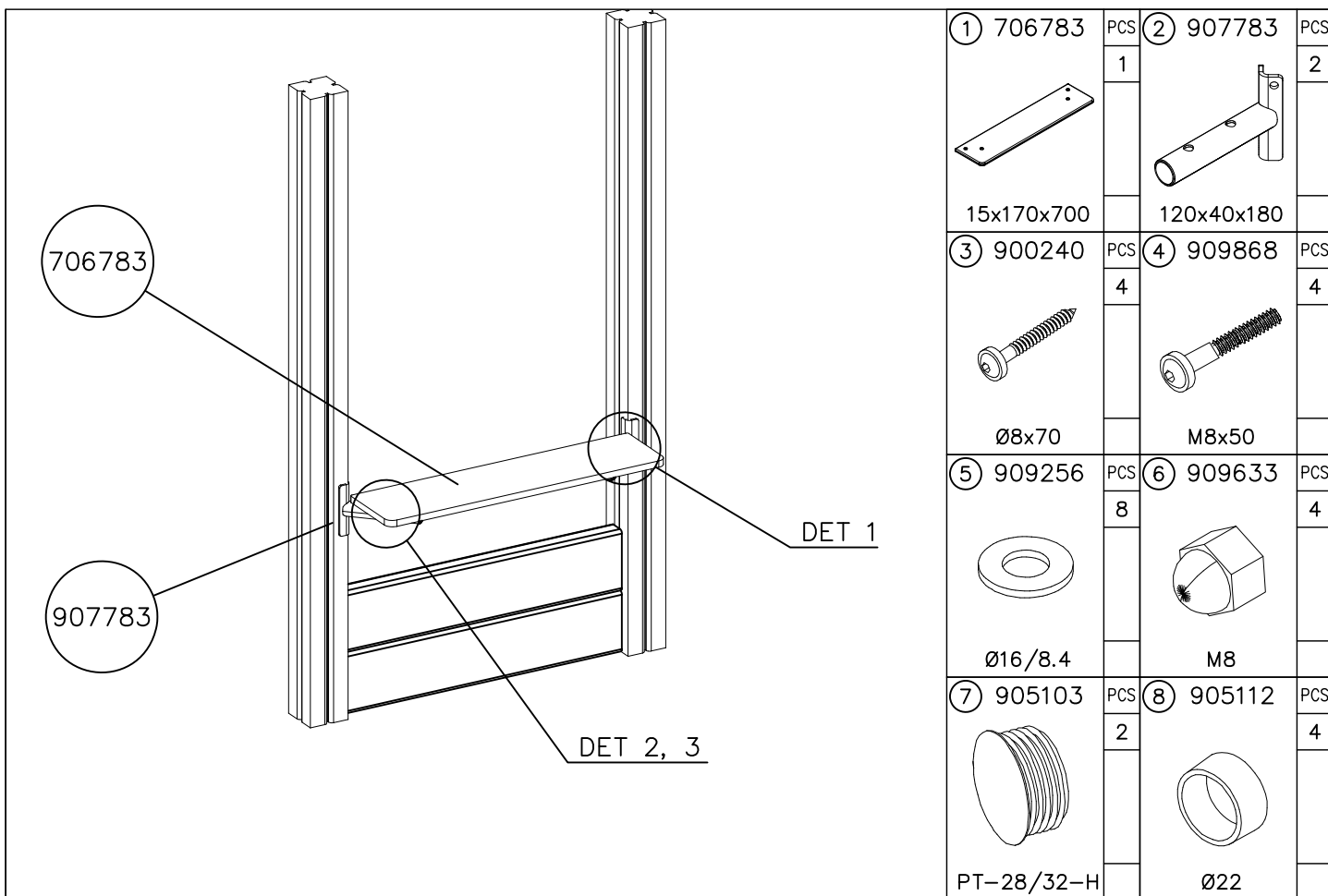
Die Auslieferung des Produktaufklebers erfolgt auf eine dieser Arten:

1) Produkt-Schild aus Metall incl. Schrauben

- Die Befestigung des Schildes erfolgt mittels der Schrauben.

2) Aufkleber

- Entfernen Sie zunächst Schmutz und Feuchtigkeit vom lackierten Metall bzw. von der Holzoberfläche und bringen Sie den Aufkleber wie im Bild oben rechts beschrieben auf den gesäuberten Untergrund auf.
- Beachten Sie: Bringen Sie den Aufkleber nicht auf raues laminiertes oder lackiertes Holz an.



DET 1

Pre-drill hole
 Esireikä

Ø5 ↓ 50

907783

Ø16/8.4

(909256)

Ø8x70

(900240)

DET 2

907783

905103

DET 3

905112

M8x50

(909868)

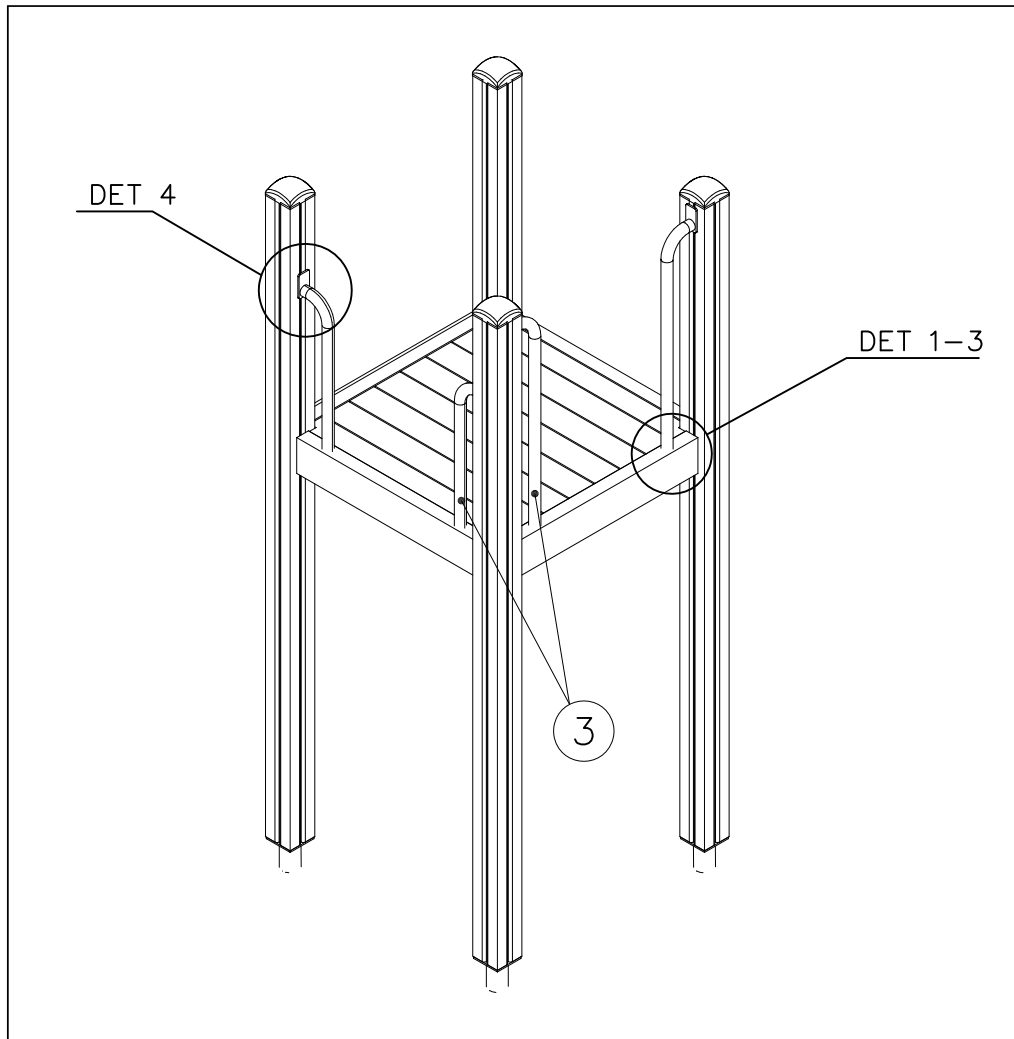
706783

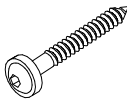



Ø16/8.4

(909256)

M8

(909633)



① 900240	PCS	② 900727	PCS
	1		1
Ø8x70		M10x80	
	PCS		PCS
③ 907688	PCS	③ 907701	PCS
	1		1
765		545	
	PCS		PCS
	PCS		PCS
	PCS		PCS
	PCS		PCS

