

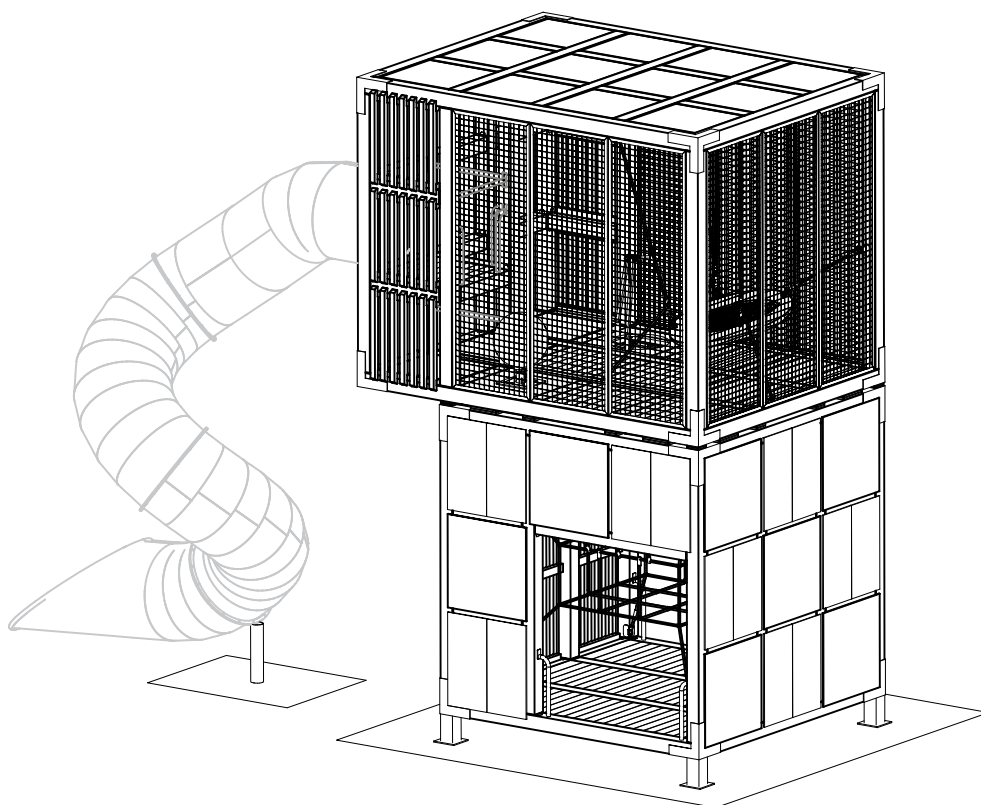
LAPPSET®

CUBIC

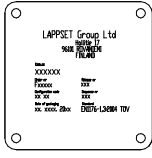
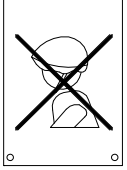
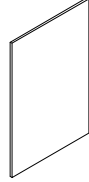
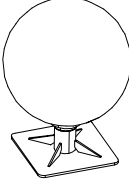
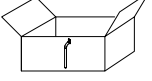






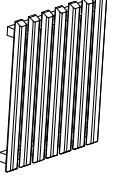


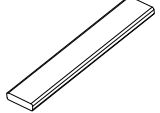
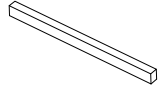
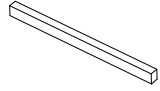
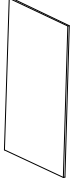

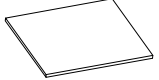
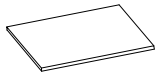
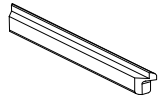

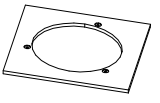
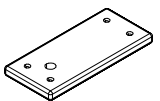
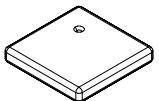
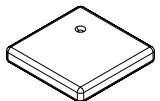
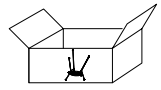
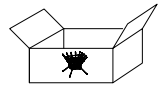

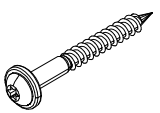
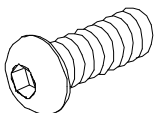
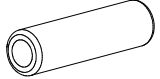
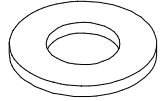
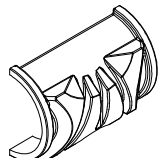

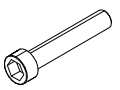
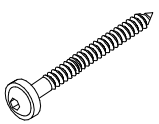

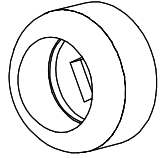
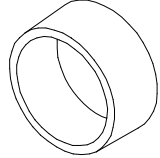
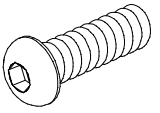
ASENNUSOHJE
MONTERINGSANSVISNING
INSTALLATION INSTRUCTION
AUFBAUANLEITUNG
NOTICE D'INSTALLATION

DATE: 1.6.2020

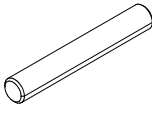
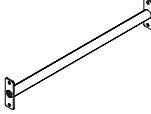
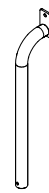
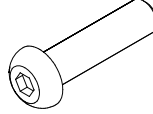

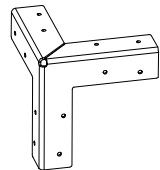



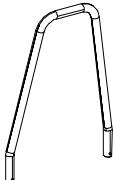

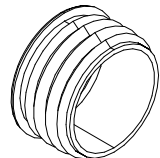
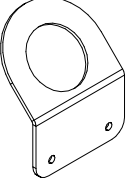
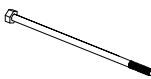



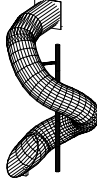
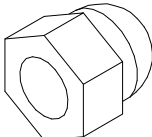
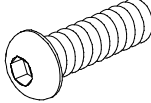
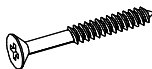

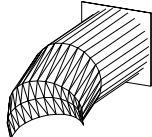
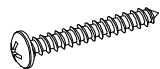
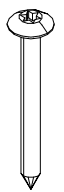
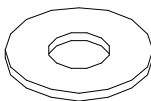

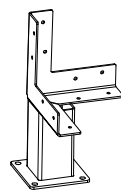
US239021M



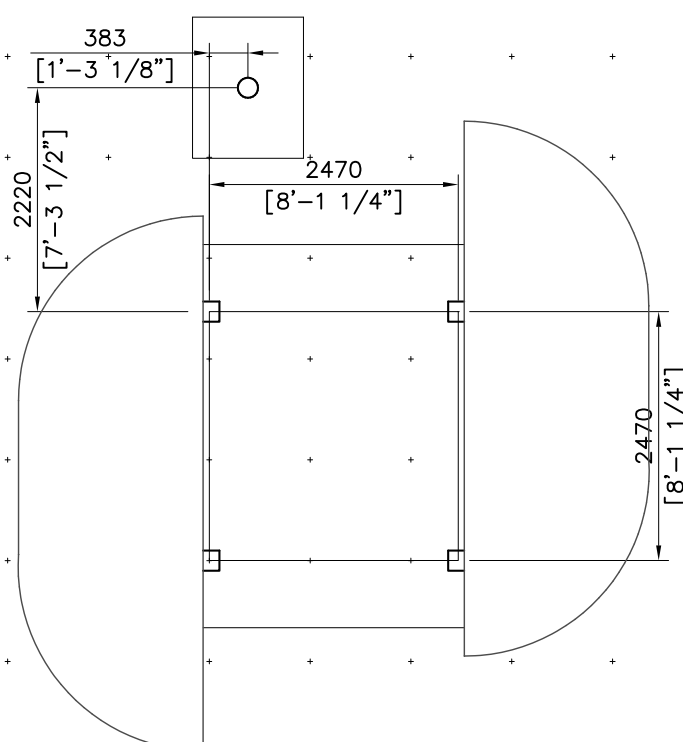
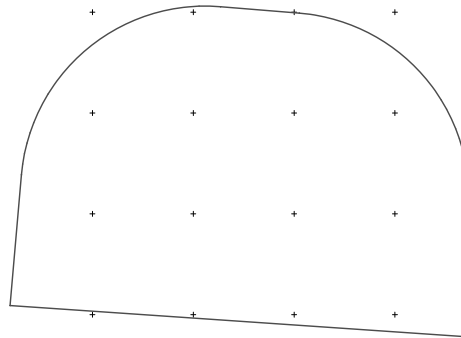
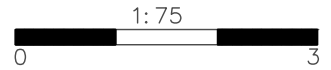
DATE: 1.6.2020

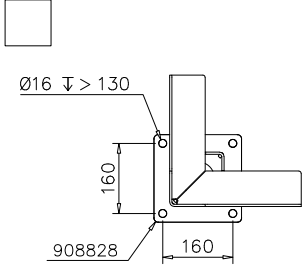
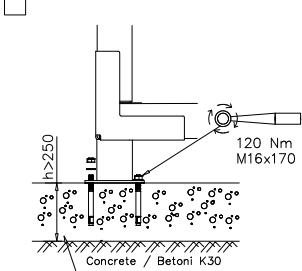
702286  65x65	PCS 1	702339  118x78	PCS 1	702533  118x78	PCS 1	703616  Ø450	PCS 1	707732  118x118x697	PCS 8	708109-614  118x118x697	PCS 47
708110-614  118x118x1522	PCS 2	708111-614  118x118x2345	PCS 26	708114-614  118x118x3168	PCS 2	708194-614  118x118x2573	PCS 12	708202-614  118x118x3396	PCS 4	708206-614  633x785	PCS 6
708220-614  703x2431	PCS 3	708221  701x695x32	PCS 17	708223  32x120x700	PCS 6	708225  32x45x640	PCS 52	708226  32x45x793	PCS 12	708227-704  8x785x392	PCS 20
708228  8x785x785	PCS 17	708229  20x702x702	PCS 1	708230  20x670x670	PCS 3	708234-614  45x68x700	PCS 92	708235  16x670x670	PCS 20	708244  20x702x702	PCS 1
708258  20x118x260	PCS 32	708301  15x118x118	PCS 8	708302  20x118x118	PCS 8	708323  118x118x260	PCS 1	708335  118x118x260	PCS 1	708633-305  118x118x260	PCS 1
900240  Ø8x70	PCS 992	900342  M8x16	PCS 2	901182  Ø11/M8x40	PCS 1	901302  Ø20/10.5x2	PCS 11	901900  30.7x60.9x100	PCS 2	901902  30.7x60.9x100	PCS 2
902232  M10x55	PCS 4	903093  Ø8x90	PCS 70	904450  M16x170	PCS 16	905090  Ø45	PCS 4	905115  Ø30	PCS 4	905827  M8x20	PCS 30

DATE: 1.6.2020

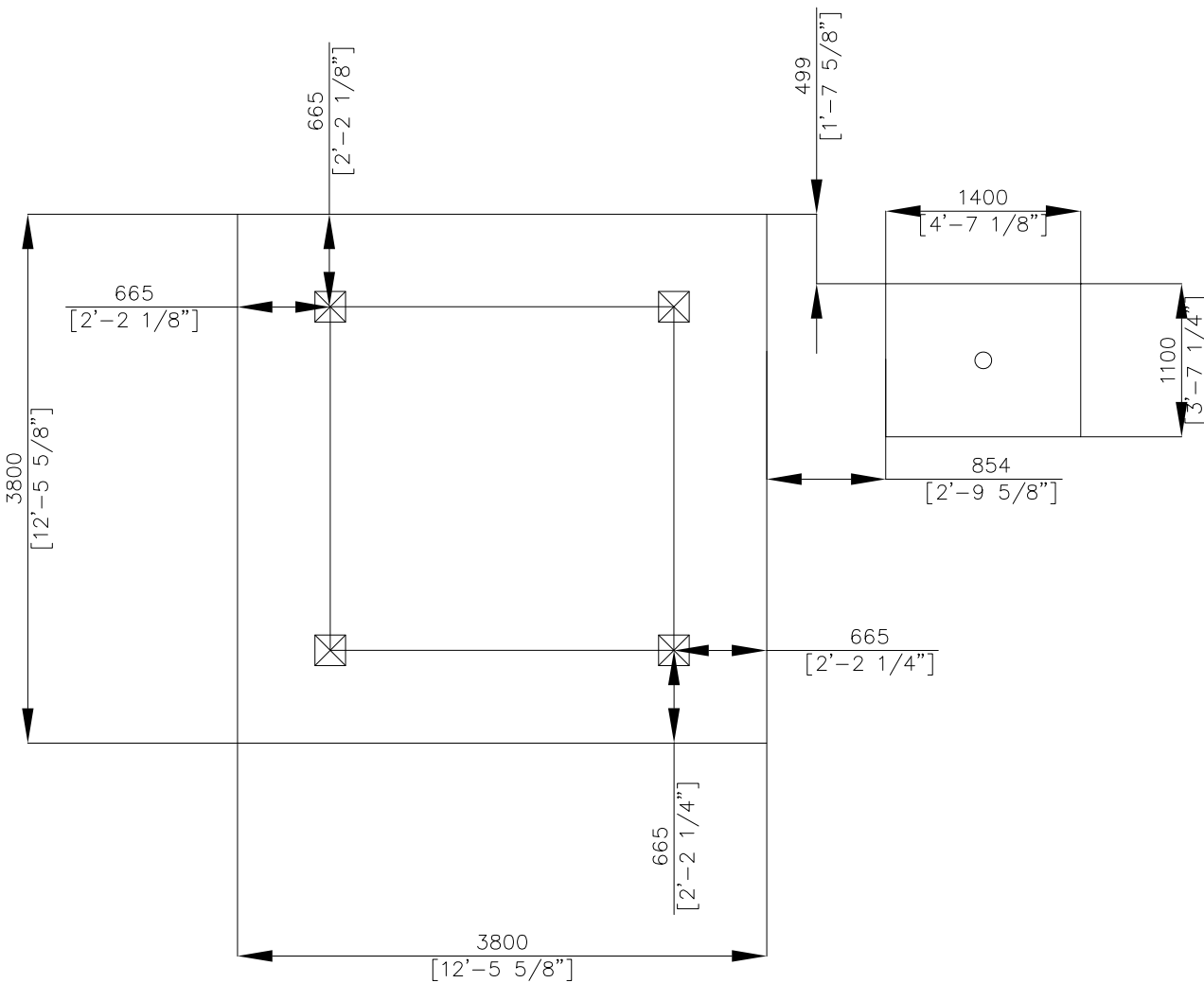
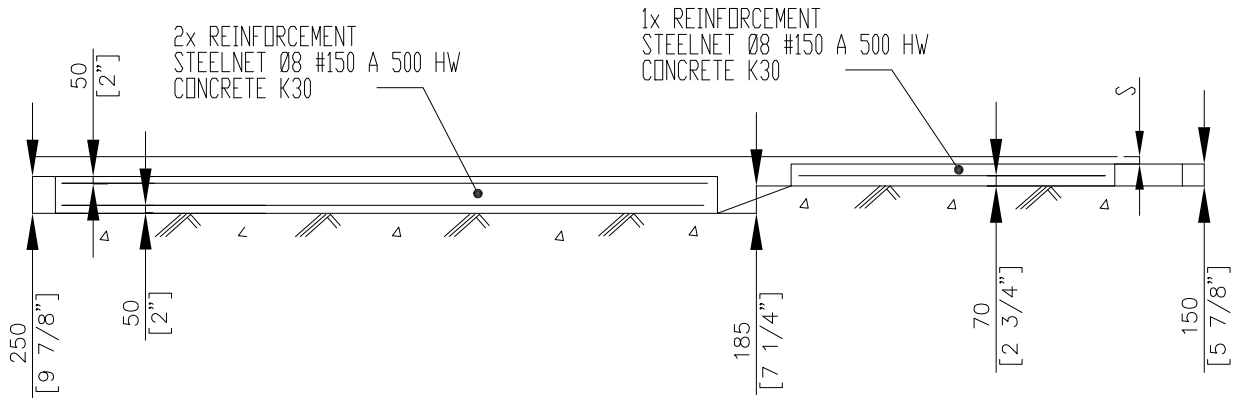
905984  12x80	PCS 16	907694-216  L 704	PCS 3	907701-216  8	PCS 8	907727  M10x40	PCS 3	908699  3x180x108	PCS 138	908829-221  5x300x300x300	PCS 12
908835  3x144x144	PCS 16	908949  40x782x2346	PCS 9	908961  2294x2294x2133	PCS 1	908966-216  1	PCS 1	908967-216  1	PCS 1	908969  Ø35	PCS 32
909027  5x140x202	PCS 4	909134  M12x240	PCS 16	909248  M12	PCS 16	909253  Ø32/13.5	PCS 32	909256  Ø16/8.4	PCS 60	909387  1	PCS 1
909633  M8	PCS 31	909850  M8x25	PCS 1	980100  Ø5x60	PCS 940	980101  Ø4.5x70	PCS 216	709244  1	PCS 4	980114  Ø4x20	PCS 8
980123  Ø7x60	PCS 504	980152  Ø24/8.4x2	PCS 160	980161  M10	PCS 4	911384-221  336x336x534	PCS 4		PCS		PCS
	PCS		PCS		PCS		PCS		PCS		PCS
	PCS		PCS		PCS		PCS		PCS		PCS

Use Zone 306.5 sq ft
Max Falling Height 3' 7 5/16"

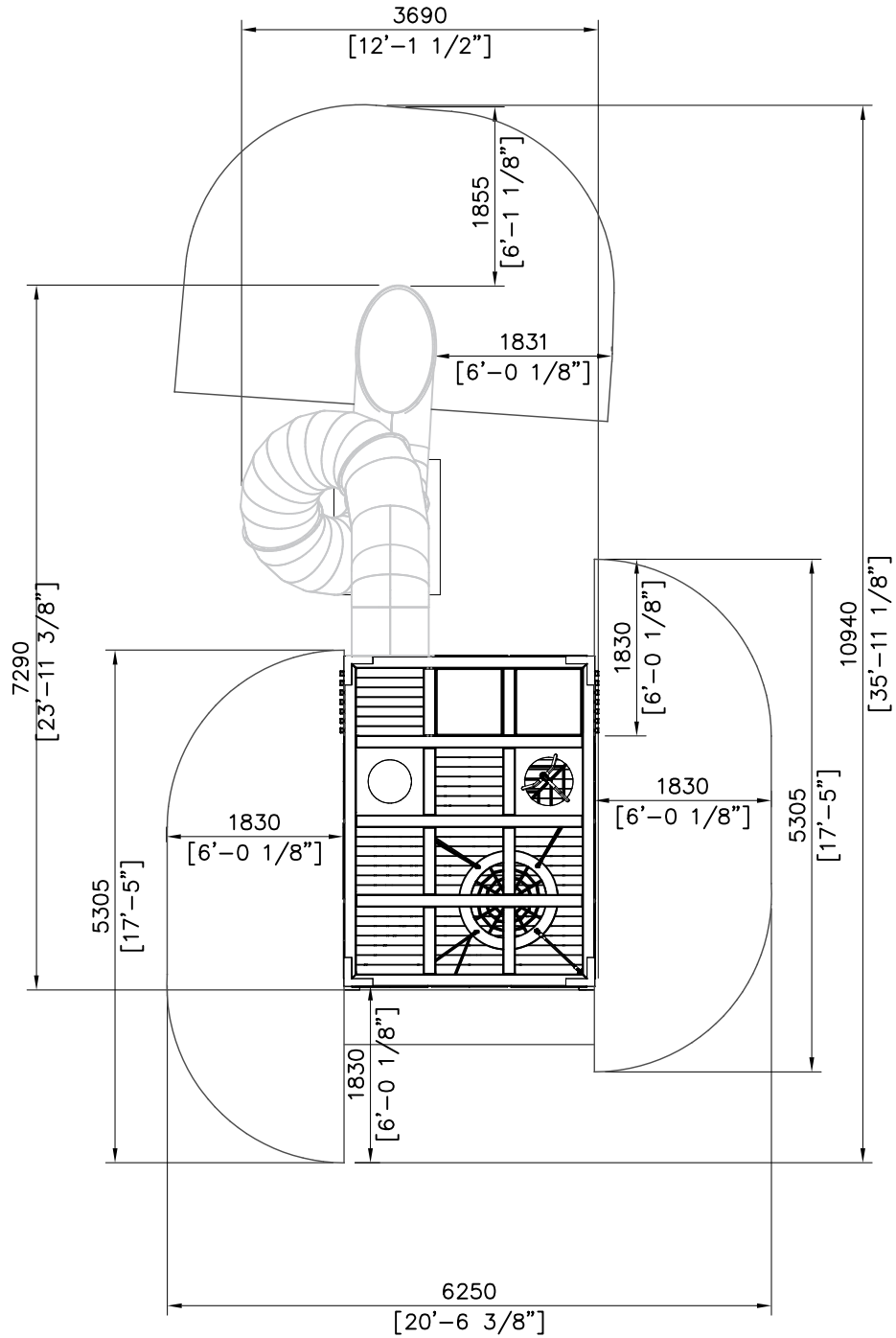
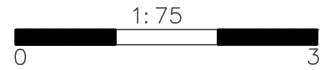


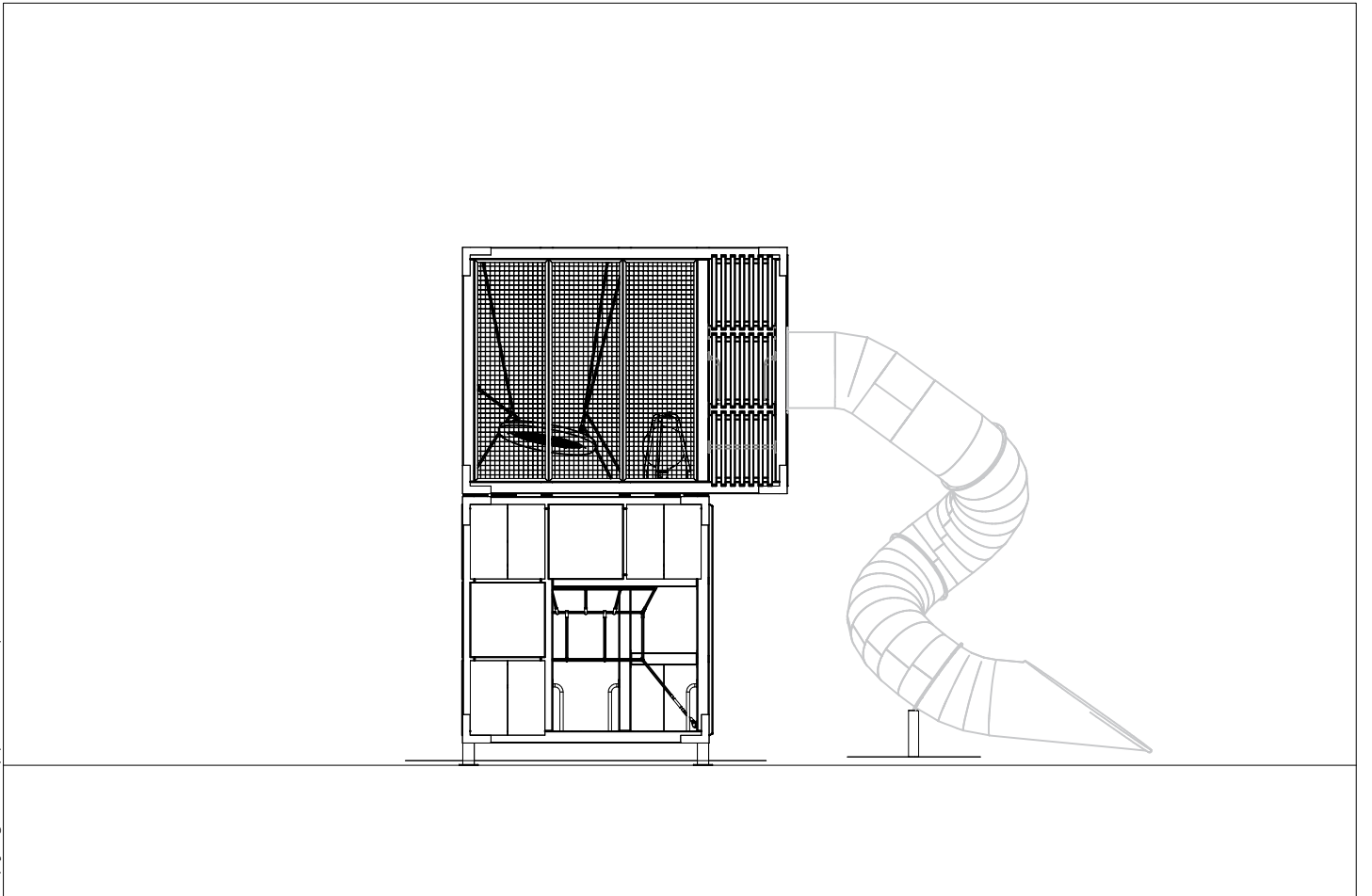
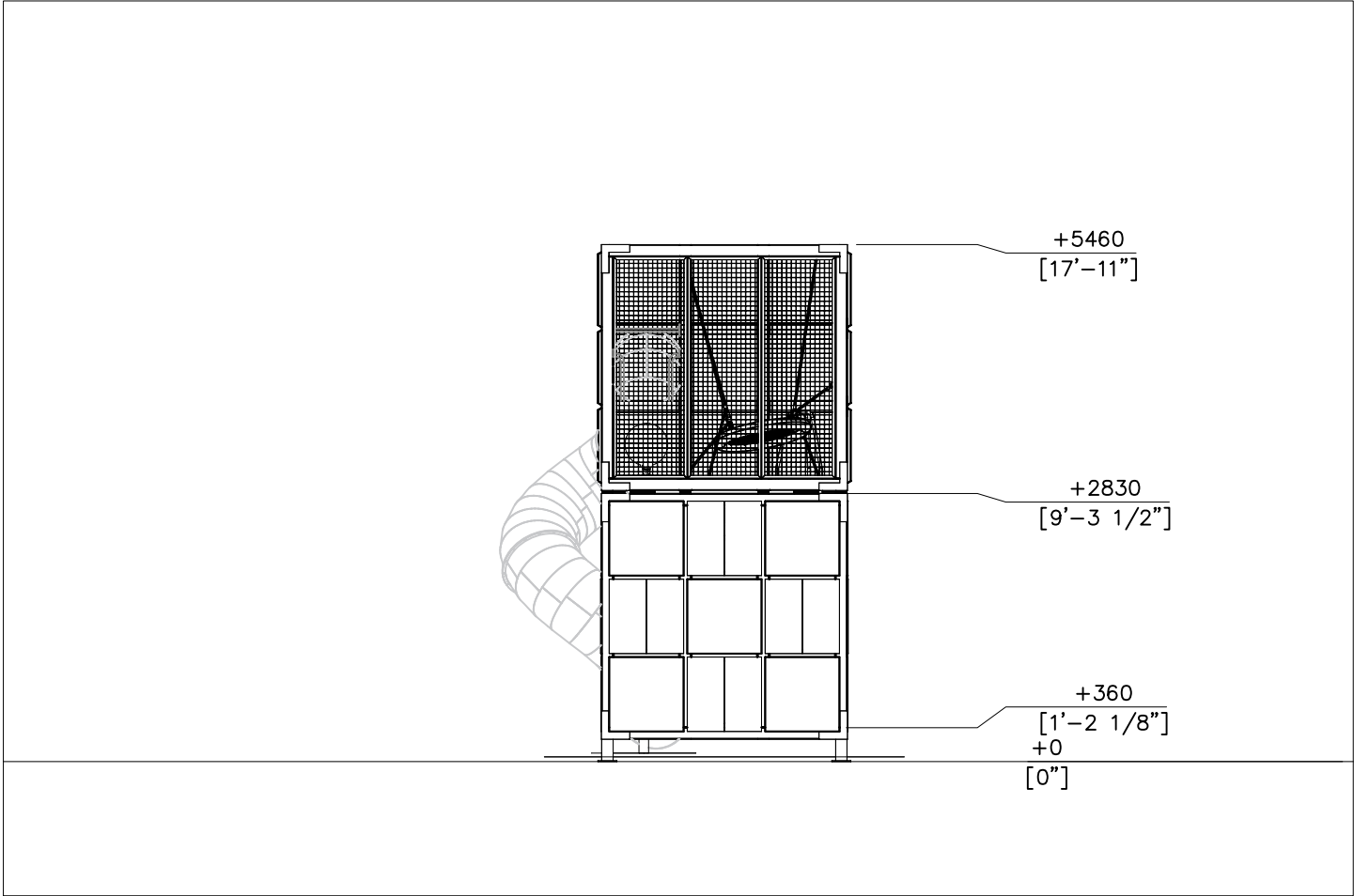
<p><input type="checkbox"/></p>  <p>Ø16 \downarrow > 130 160 908828 160</p>	<p><input type="checkbox"/></p>  <p>h > 250 120 Nm M16x170 Concrete / Betoni K30</p>	

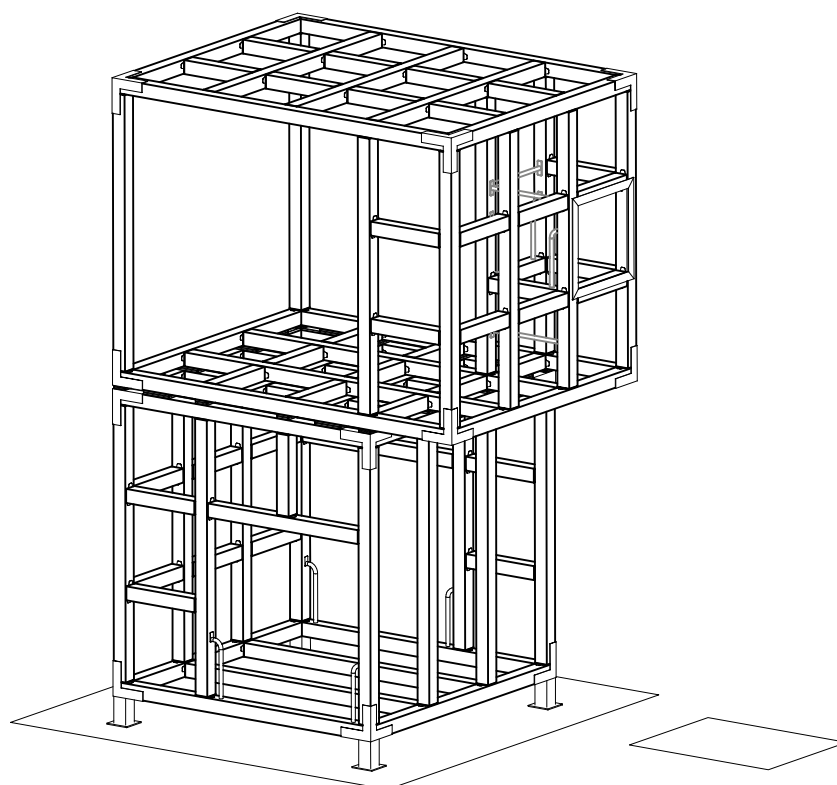
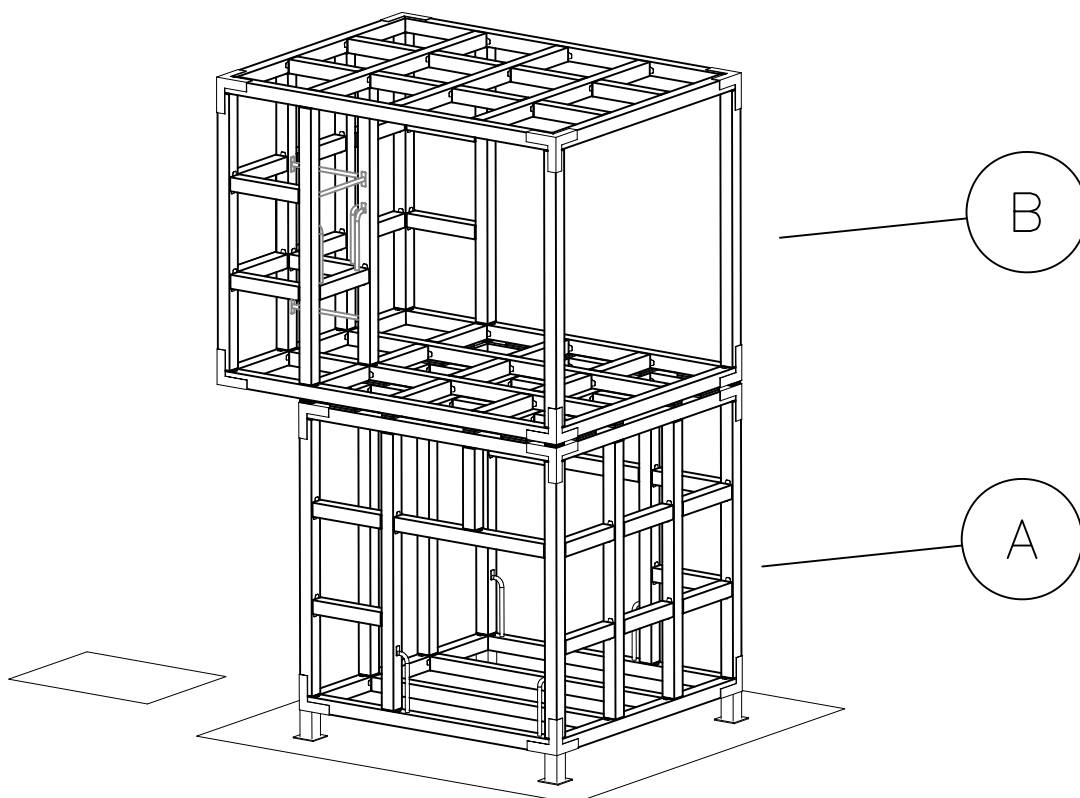
US239021M FOUNDATION

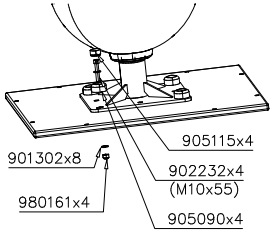
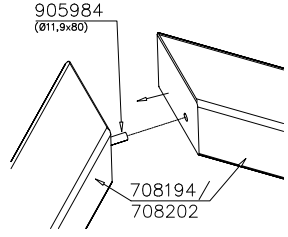
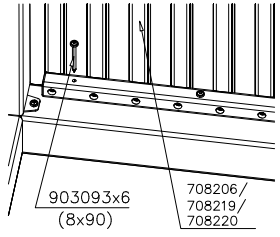
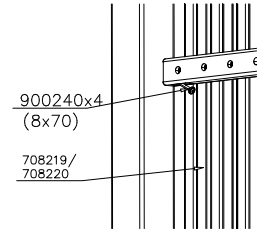
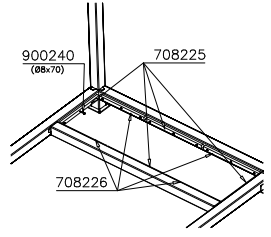
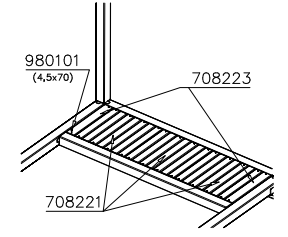
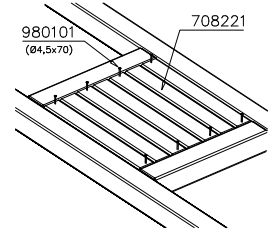
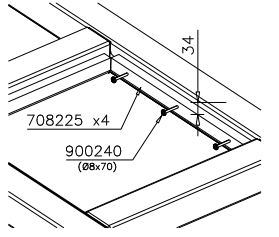
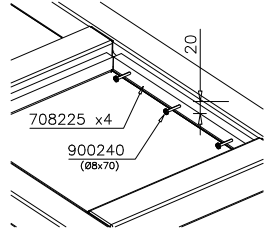
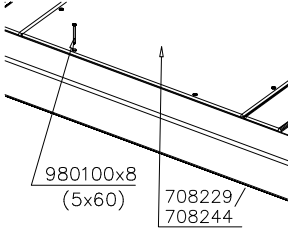
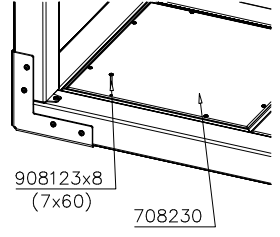
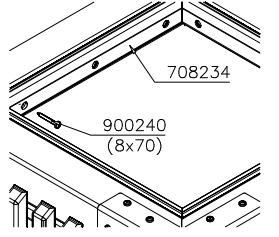
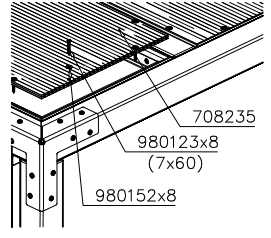
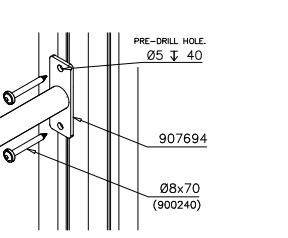



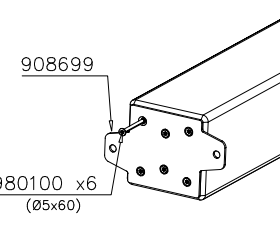
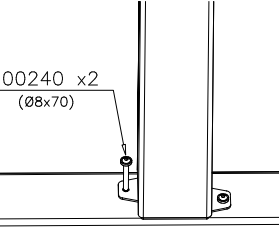
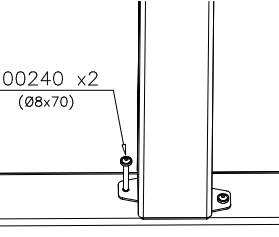


Use Zone 306.5 sq ft
Max Falling Height 3' 7 5/16"

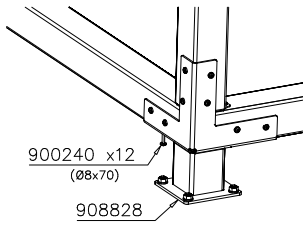




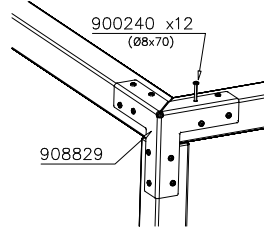


<p>DET 1</p>  <p>905115x4 901302x8 980161x4 902232x4 (M10x55) 905090x4</p>	<p>DET 2</p>  <p>905984 (Ø11,9x80) 708194 / 708202 708206 / 708219 / 708220</p>	<p>DET 3</p>  <p>903093x6 (8x90) 708206 / 708219 / 708220</p>	<p>DET 4</p>  <p>900240x4 (8x70) 708219 / 708220</p>
<p>DET 5</p>  <p>900240 (Ø8x70) 708225 708226</p>	<p>DET 6</p>  <p>980101 (4,5x70) 708223 708221</p>	<p>DET 7</p>  <p>980101 (Ø4,5x70) 708221</p>	<p>DET 8</p>  <p>708225 x4 900240 (Ø8x70) 34</p>
<p>DET 9</p>  <p>708225 x4 900240 (Ø8x70) 20</p>	<p>DET 10</p>  <p>980100x8 (5x60) 708229 / 708244 708221</p>	<p>DET 11</p>  <p>908123x8 (7x60) 708230</p>	<p>DET 12</p>  <p>708234 900240 (8x70) 708225</p>
<p>DET 13</p>  <p>708235 980123x8 (7x60) 980152x8</p>	<p>DET 14</p>  <p>PRE-DRILL HOLE: Ø5 ↓ 40 907694 Ø8x70 (900240)</p>	<p>DET 15</p>  <p>908123x8 (7x60) 708230</p>	<p>DET 16</p>  <p>708234 900240 (8x70) 708225</p>
<p>DET 17</p>  <p>980100 x6 (Ø5x60) 908699</p>	<p>DET 19</p>  <p>908699 980100 x6 (Ø5x60)</p>	<p>DET 20</p>  <p>900240 x2 (Ø8x70) 708225</p>	<p>DET 20</p>  <p>900240 x2 (Ø8x70) 708225</p>

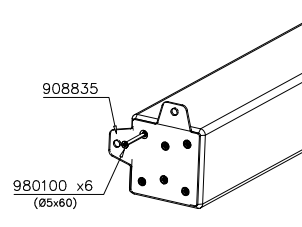
DET 21



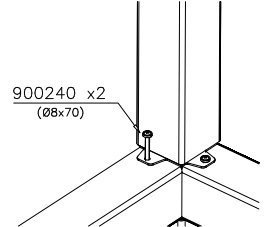
DET 22



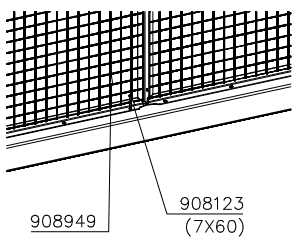
DET 23



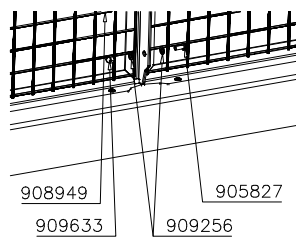
DET 24



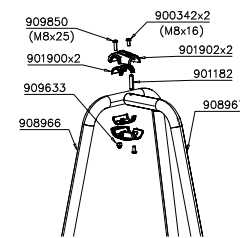
DET 25



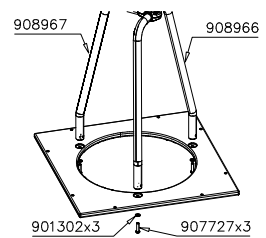
DET 26



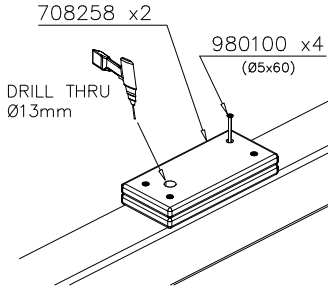
DET 27



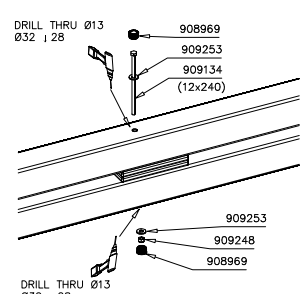
DET 28



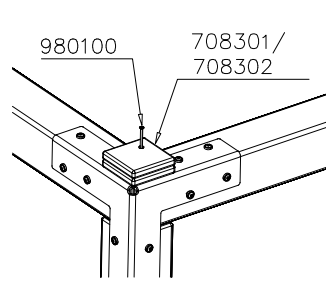
DET 29



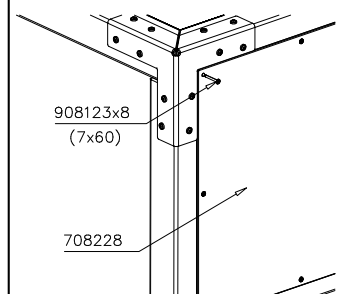
DET 30



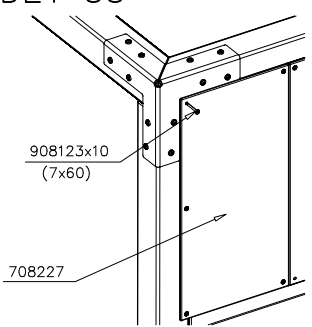
DET 31



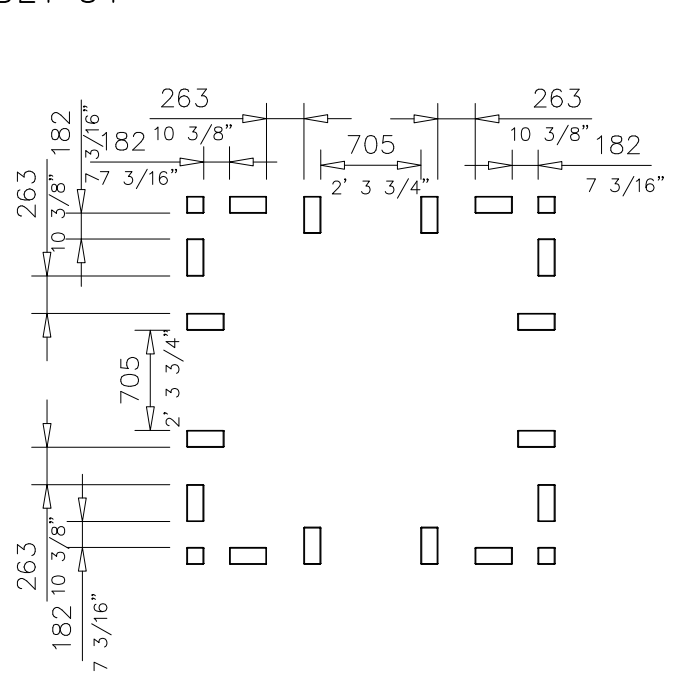
DET 32



DET 33

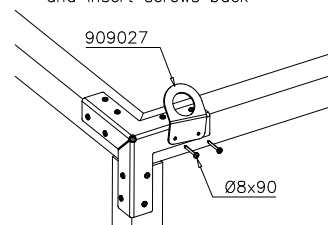


DET 34

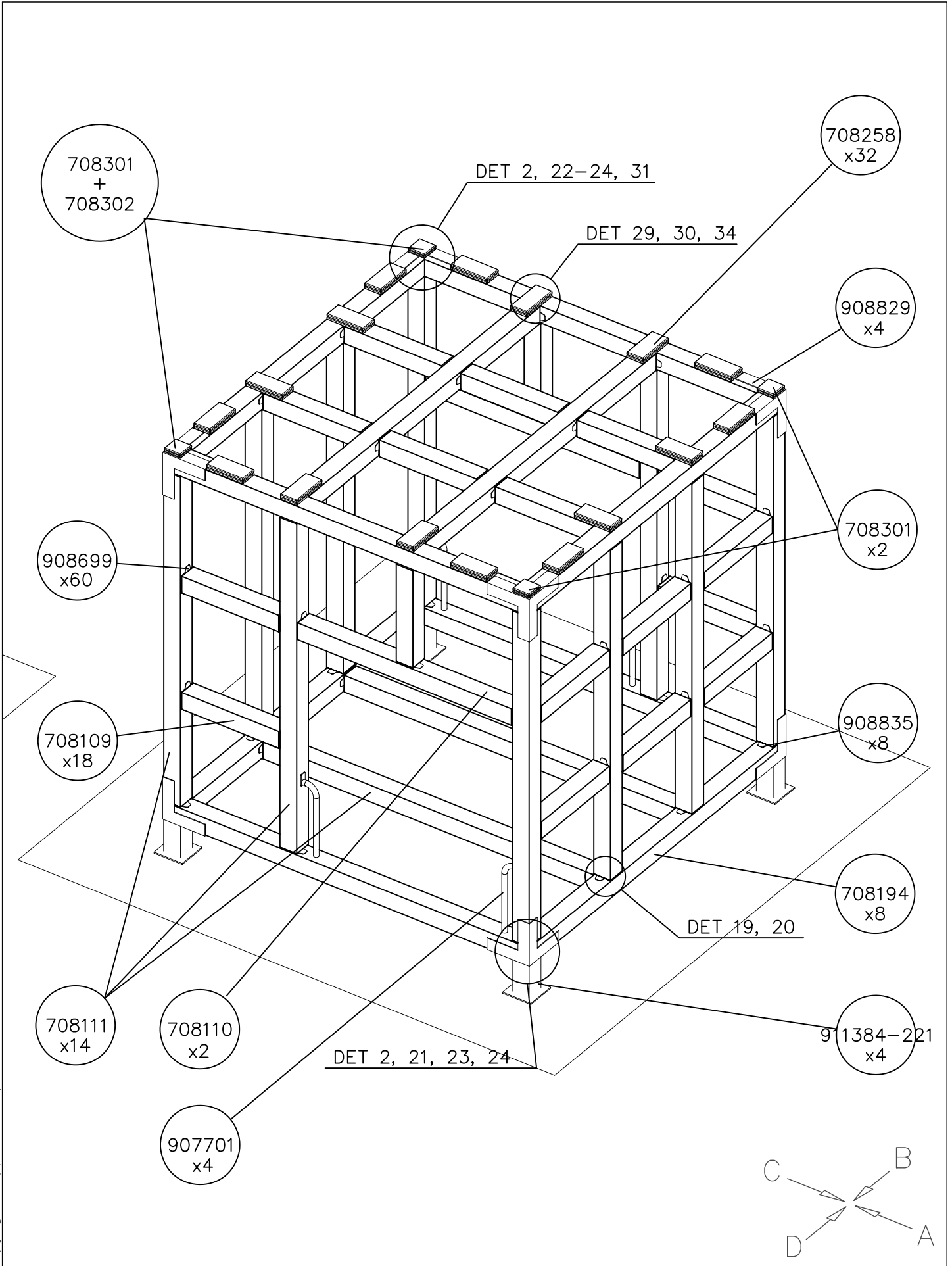


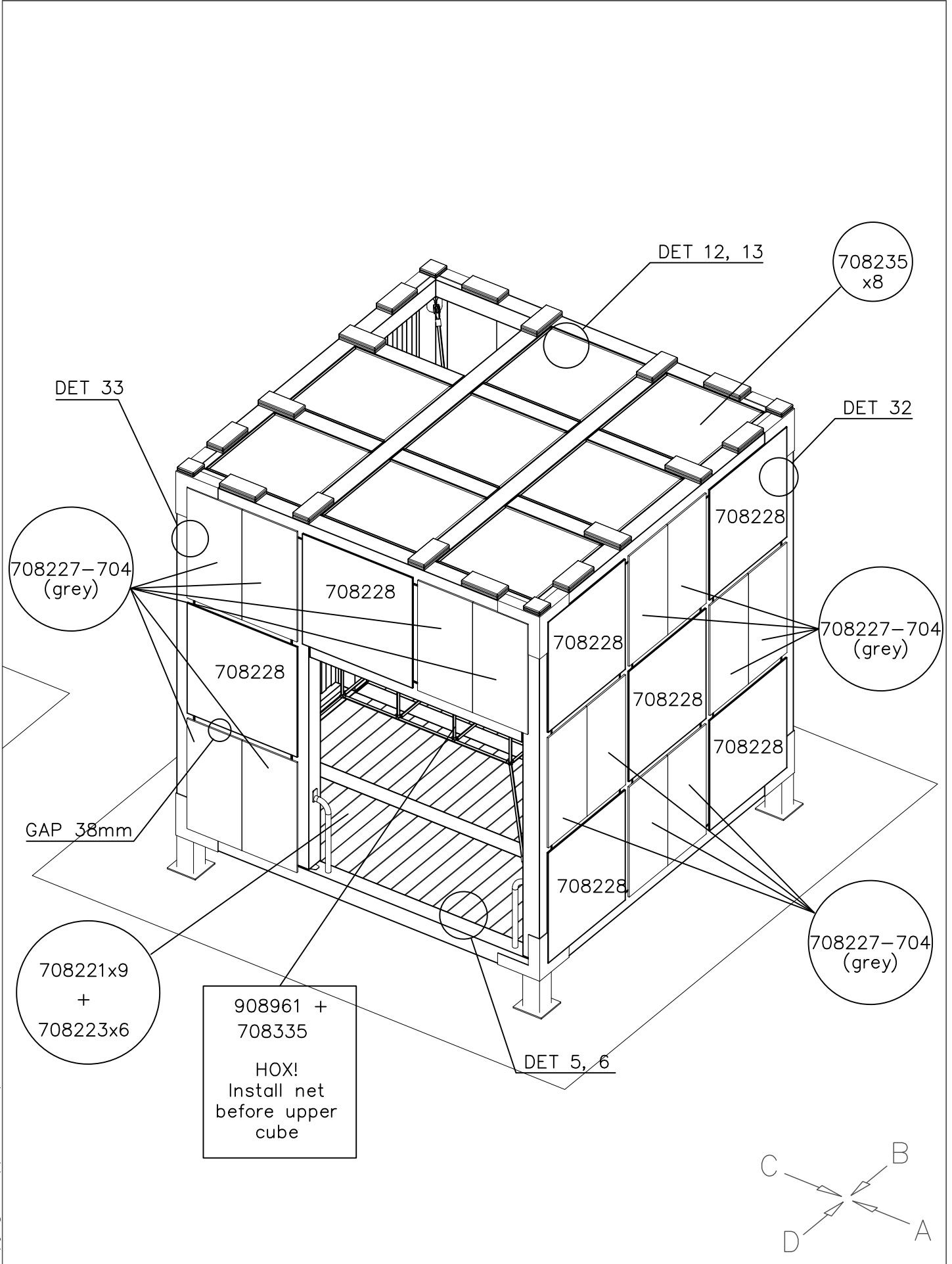
DET 35

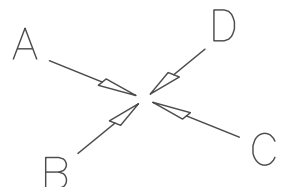
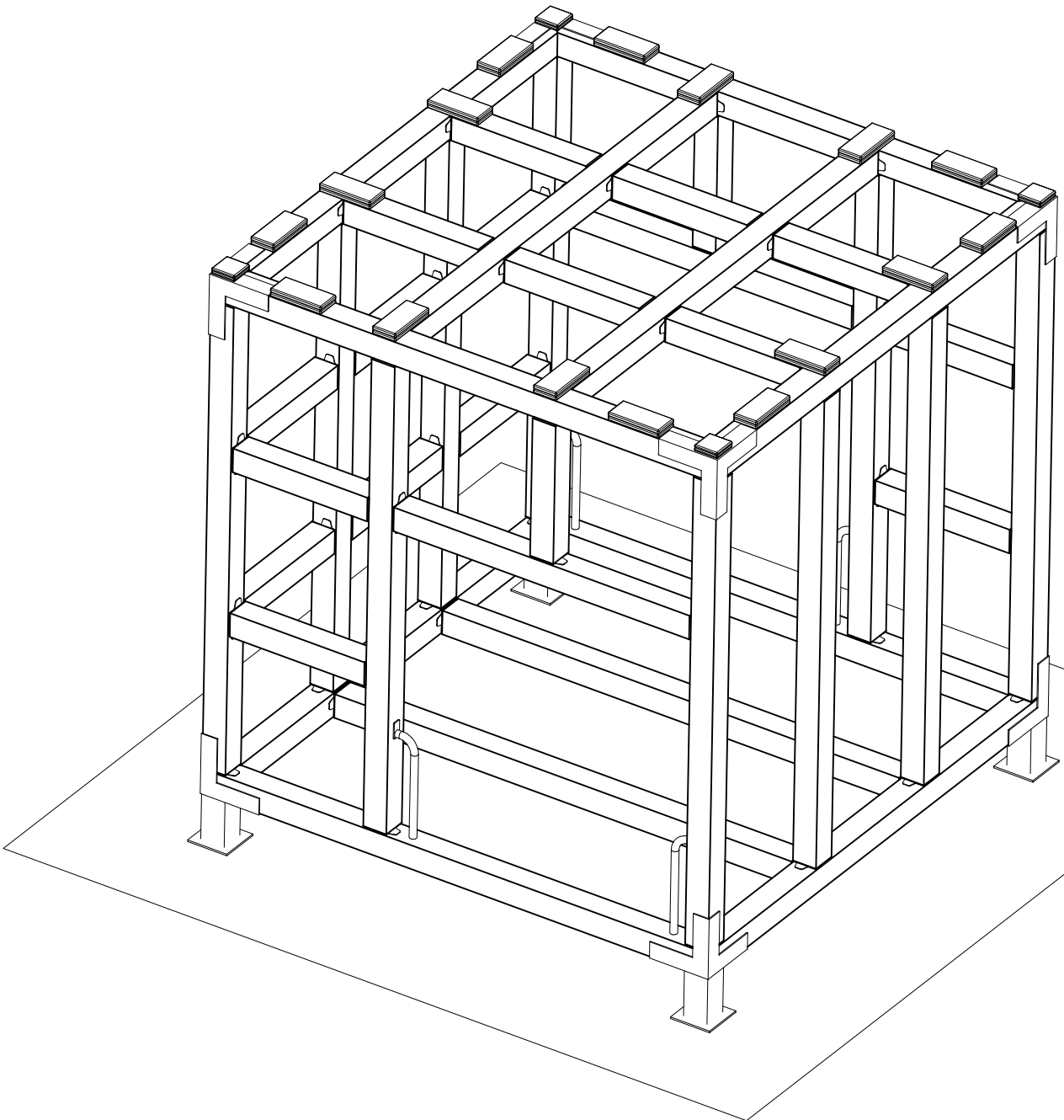
After lifting the cube, remove the fastening eye and insert screws back

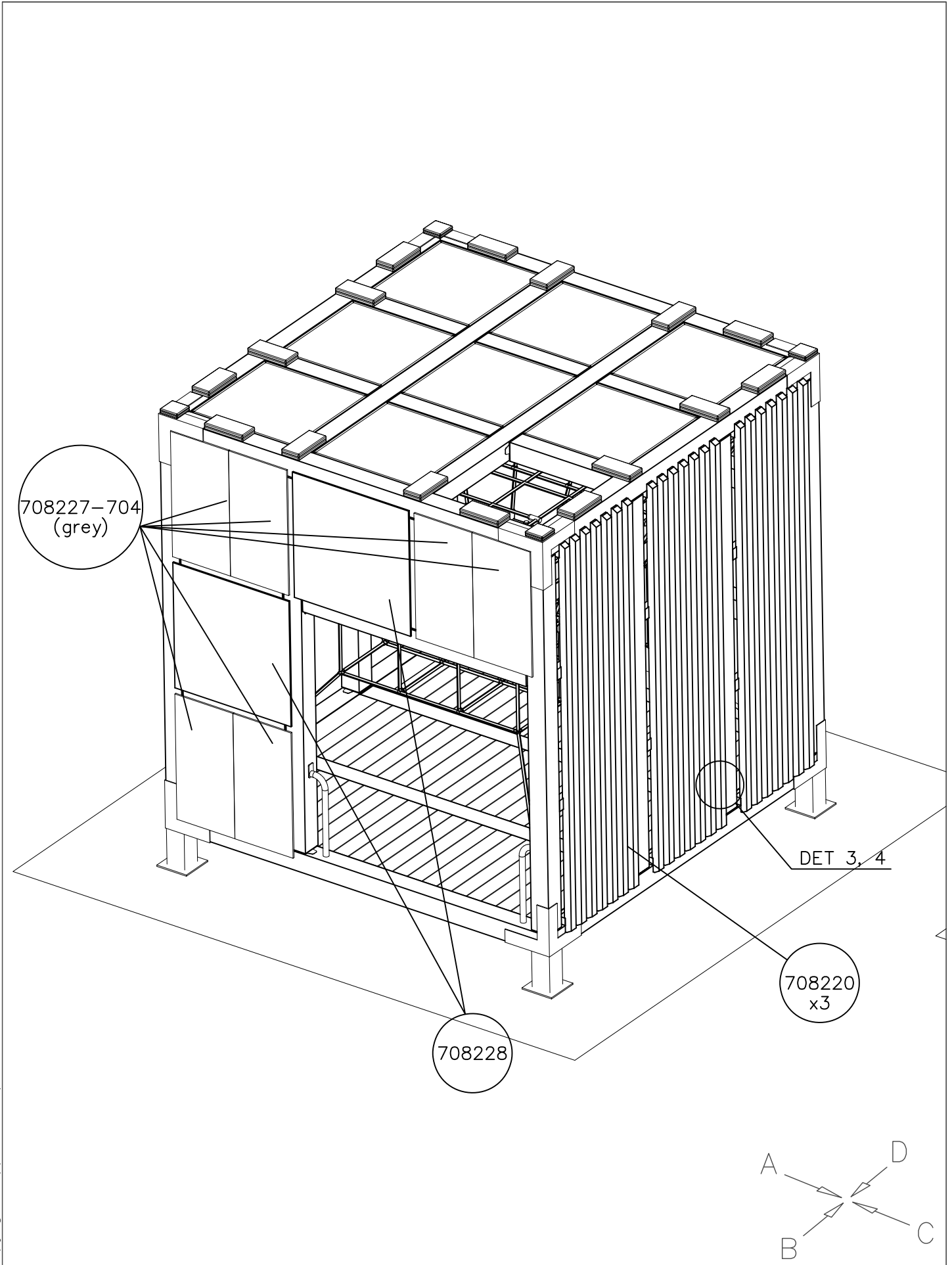


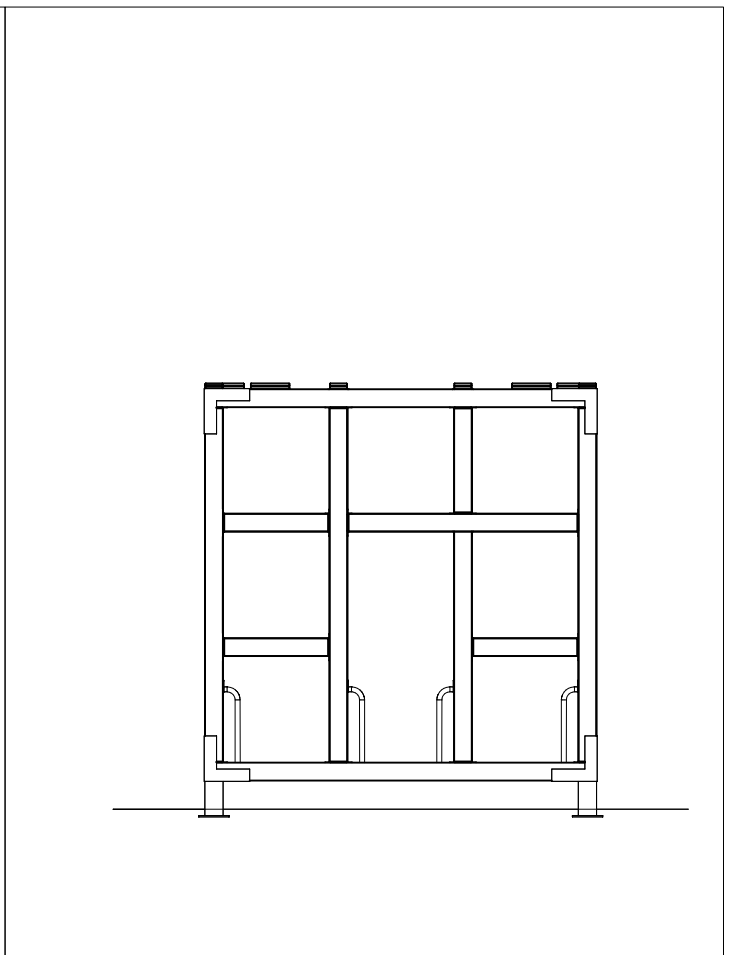
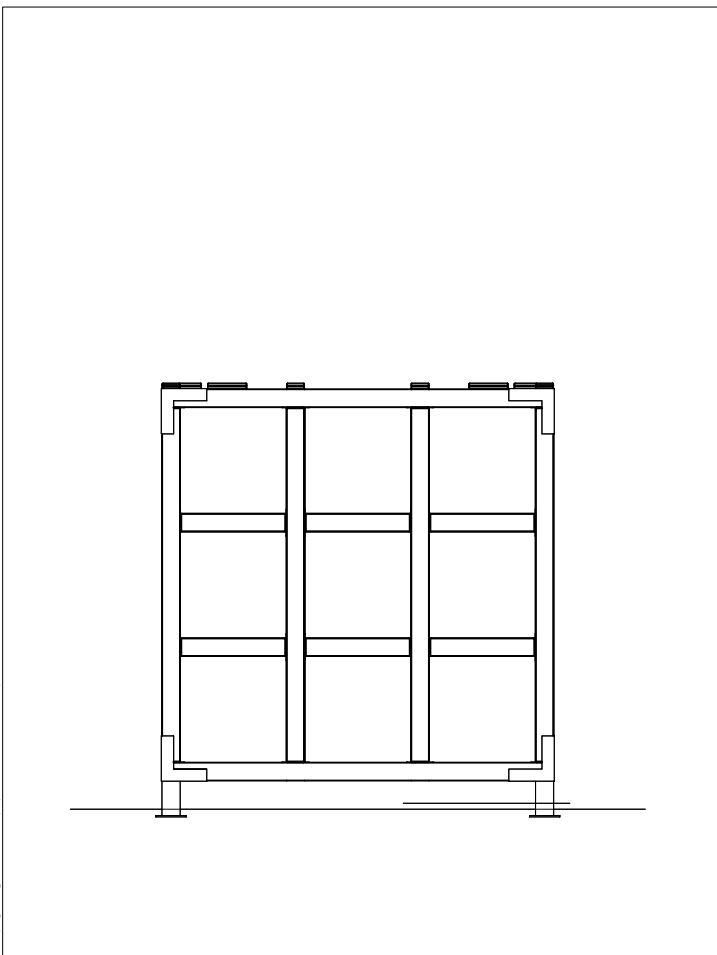
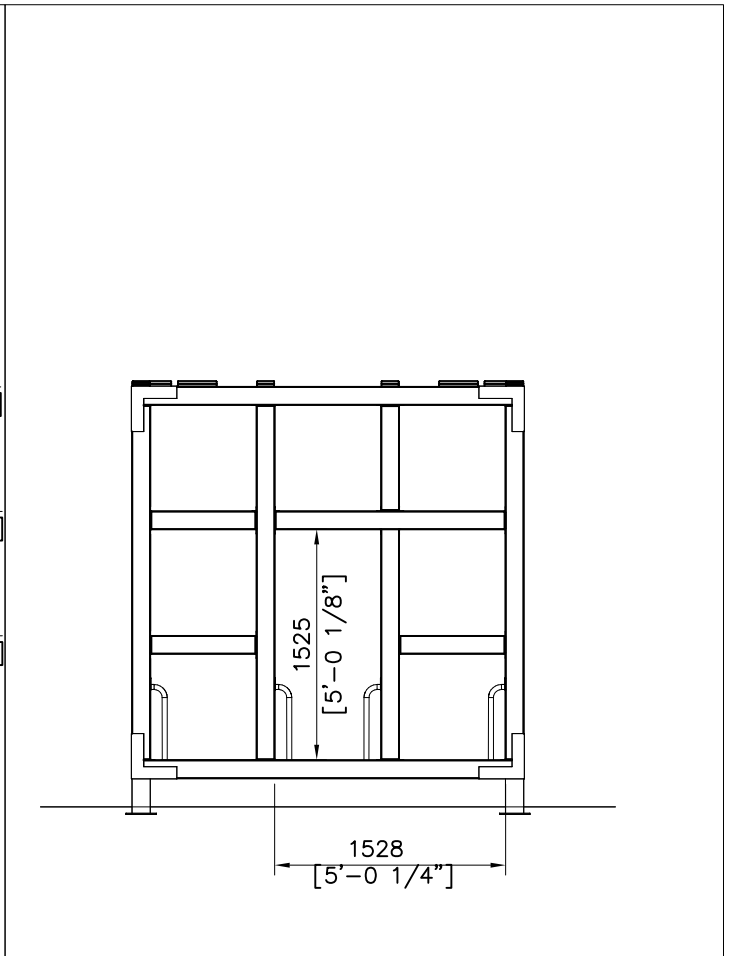
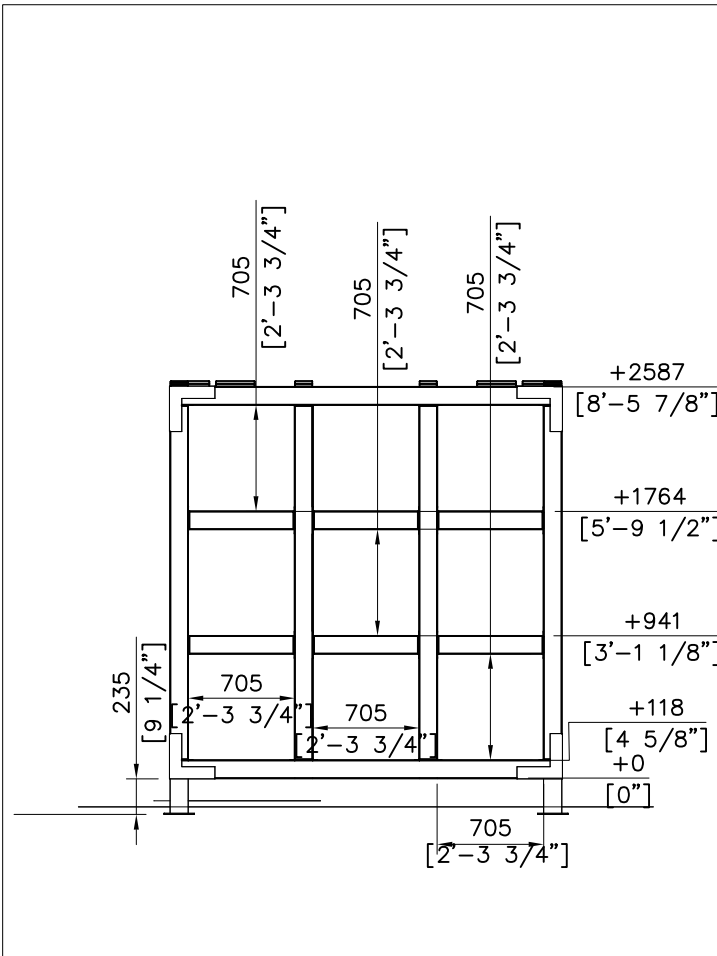
DATE: 1.6.2020

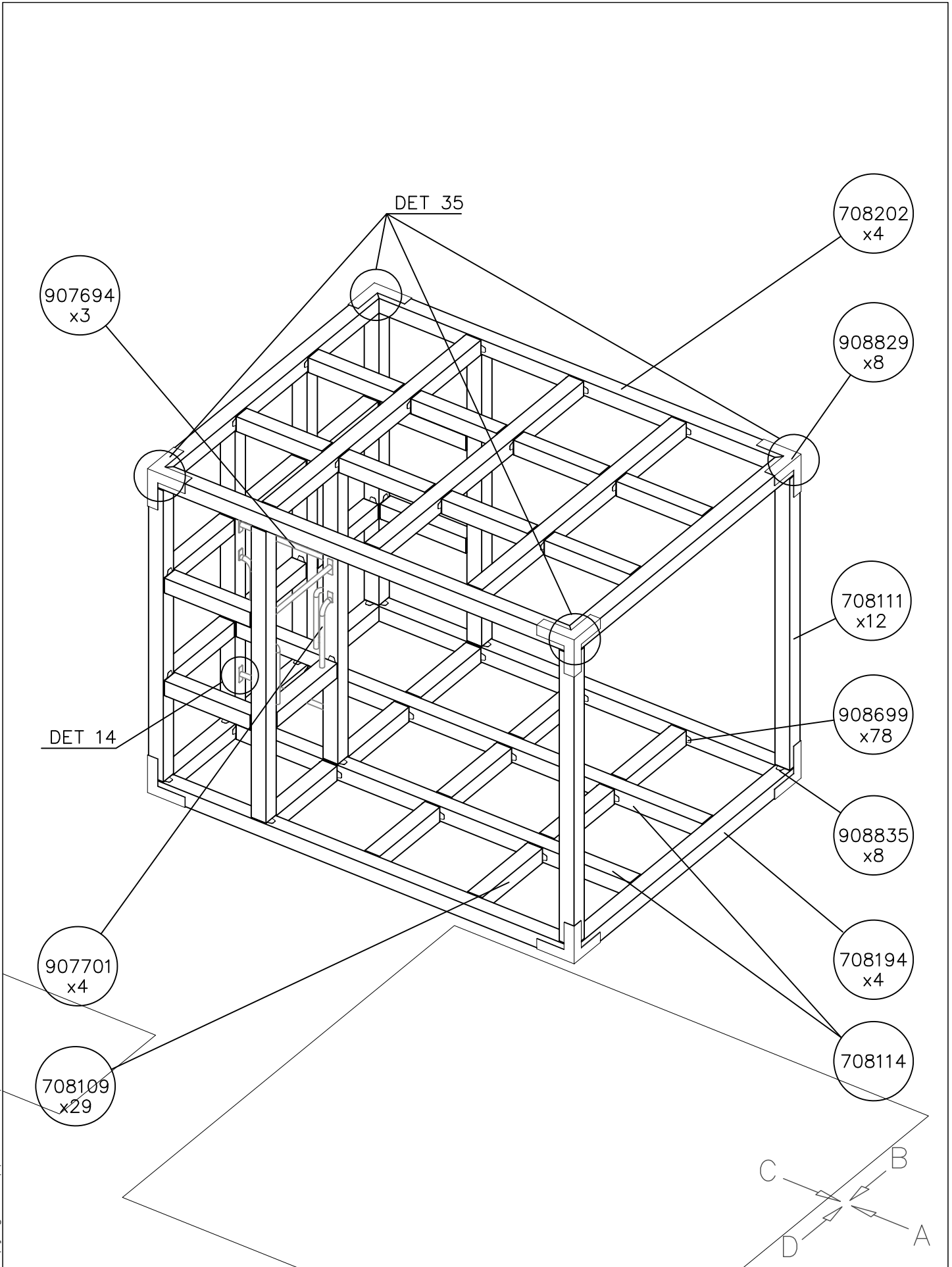


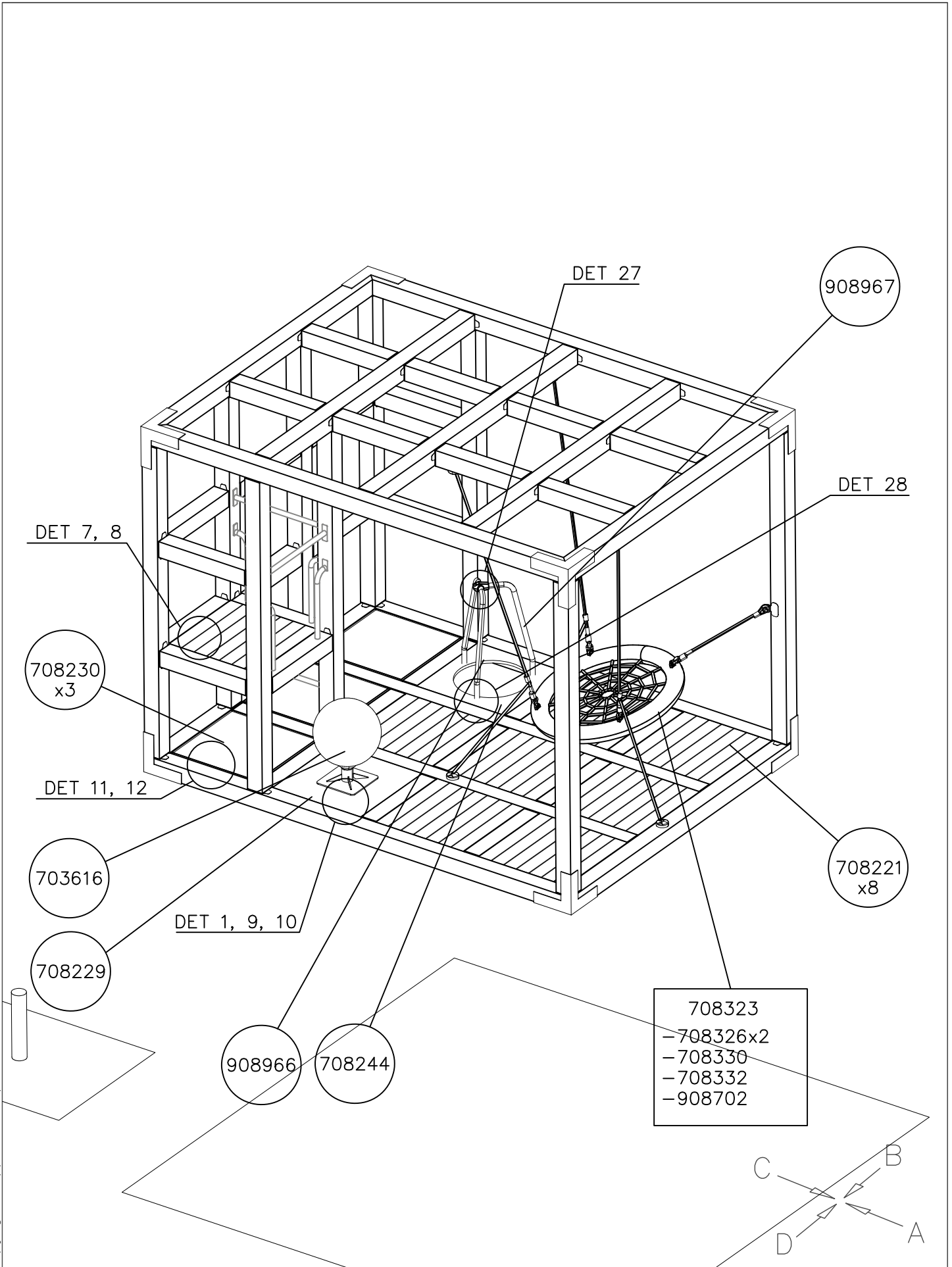


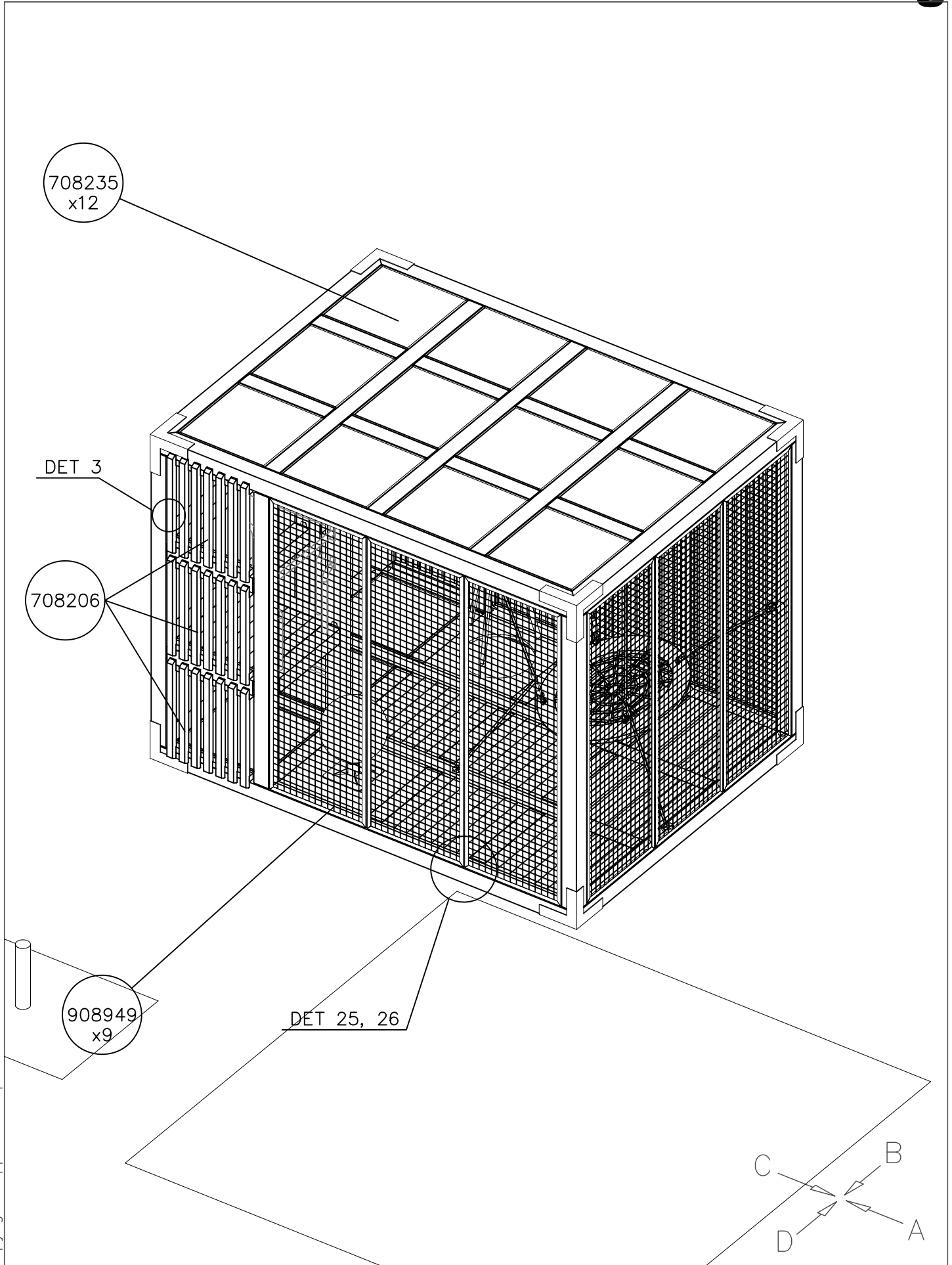


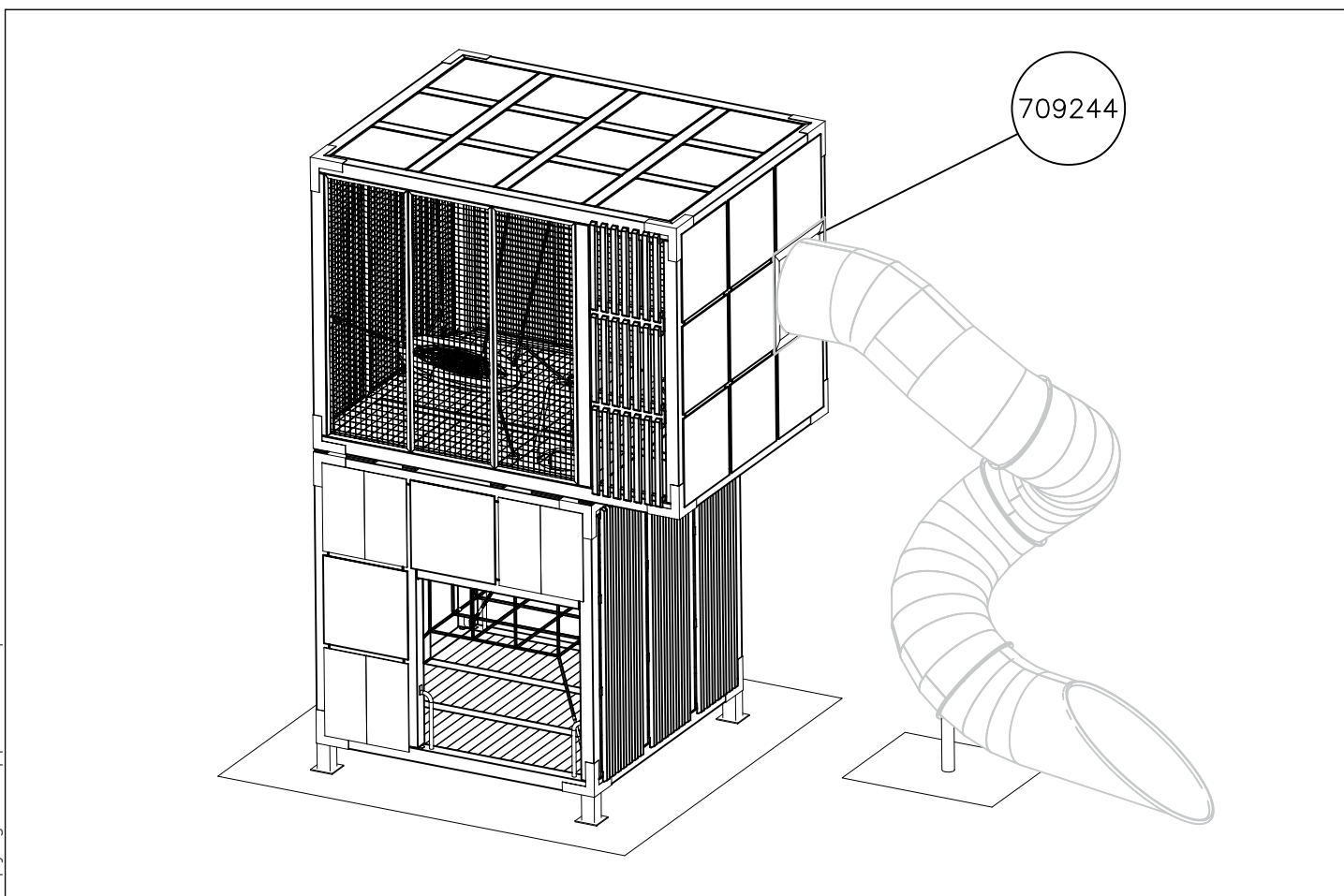
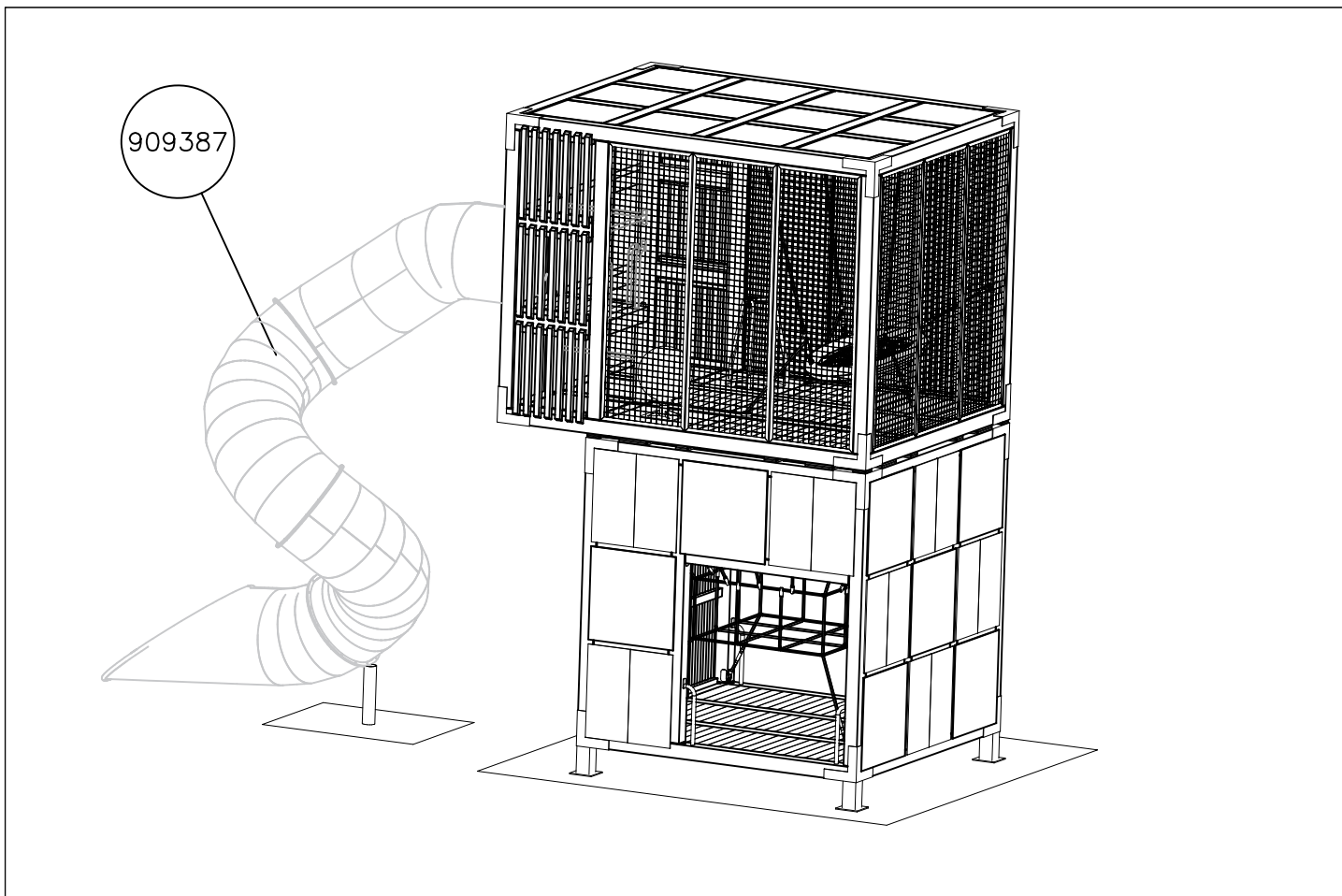












**Tuotekyltti tulee tuotteen mukana yhdellä seuraavista tavoista:****1) Metallinen tuotekyltti ja kiinnitysruuvit**

- Kiinnitä tuotekyltti ruuveilla tolppaan noin 2 metrin korkeuteen kuvan 1 mukaisesti.

2) Tuotekylttitarra

- Puhdista maalattu metalli- tai vaneripinta pölystä ja kosteudesta. Liimaa tarra kuvan 2 mukaisesti.
- Huom. Älä kiinnitä tarraa karheapintaiseen laminaattiin tai maalattuun puuhun.

Vår produktmärkning levereras på ett av följande sätt:**1) Produktskylt i metall**

- Fäst skylten med de medföljande skruvarna

2) Självhäftande produktetikett

- Rengör den pulverlackerade metallytan eller laminatyten så att den blir fri från smuts och fukt. Fäst etiketten enligt fig. 2.
- Obs! Fäst ej etiketten på detaljer med skrovlig yta eller på målat trä.

Product label is delivered by one of following ways:**1) Metal product label and screws**

- Fasten the label with screws.

2) Label sticker

- Clean the painted metal or plywood surface from dirt and moisture. Fasten the sticker as shown in the figure 2.
- Note. Do not attach the sticker to rough surfaced laminate or painted wood.

La plaque d'informations produit est livrée sous l'une de ces 3 formes :**1) Plaque métallique et vis**

- Fixez la plaque à l'aide des vis.

2) Etiquette autocollante

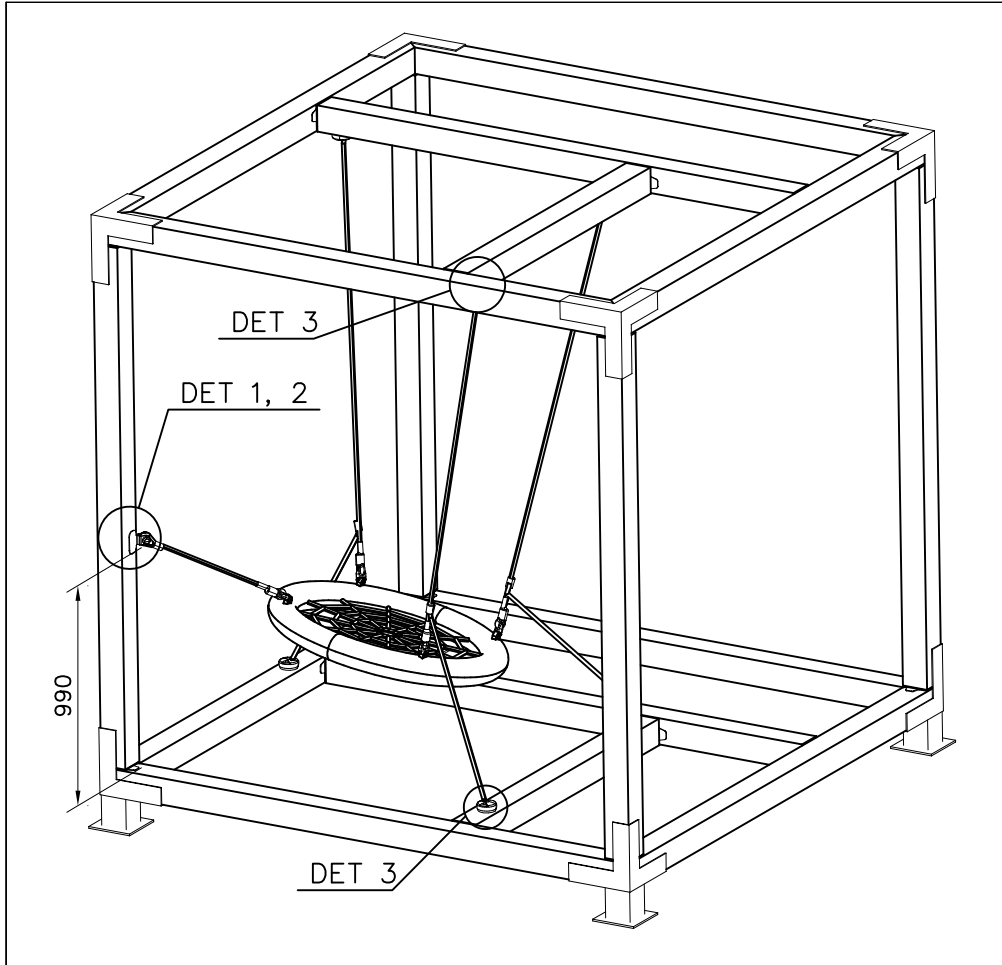
- Avant de coller l'étiquette, nettoyez le composant métallique peint ou la plaque de contreplaqué, de toute saleté. La surface doit être sèche (voir image 2).
- Attention, ne pas coller l'étiquette sur une surface lamellé-collée irrégulière ou sur du bois peint.

Die Auslieferung des Produktaufklebers erfolgt auf eine dieser Arten:**1) Produkt-Schild aus Metall incl. Schrauben**

- Die Befestigung des Schildes erfolgt mittels der Schrauben.

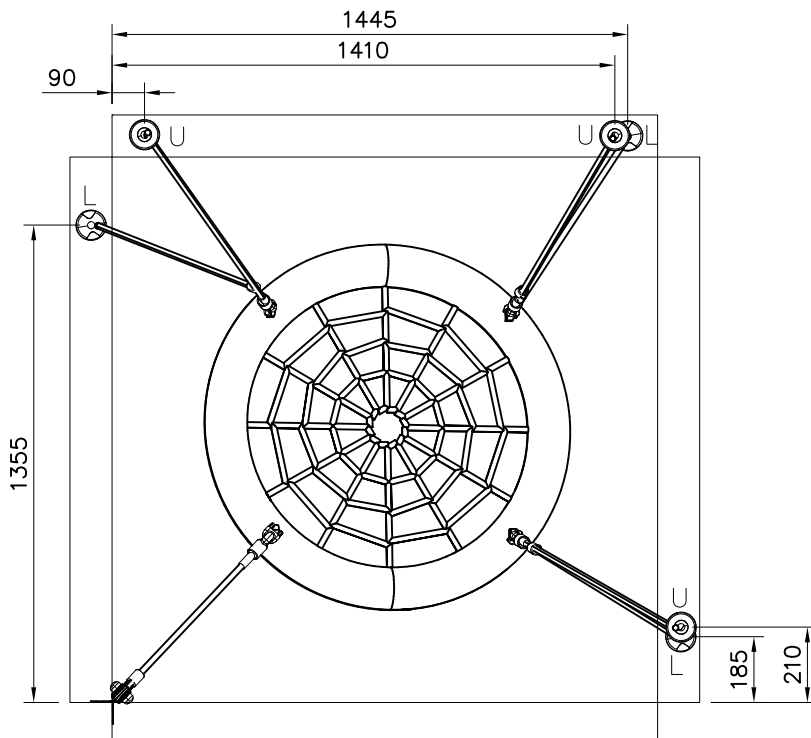
2) Aufkleber

- Entfernen Sie zunächst Schmutz und Feuchtigkeit vom lackierten Metall bzw. von der Holzoberfläche und bringen Sie den Aufkleber wie im Bild oben rechts beschrieben auf den gesäuberten Untergrund auf.
- Beachten Sie: Bringen Sie den Aufkleber nicht auf raues laminiertes oder lackiertes Holz an.

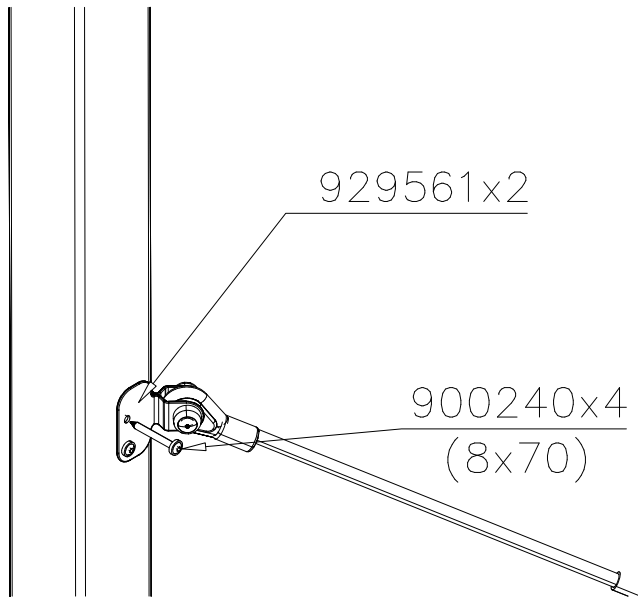


① 929561	PCS	② 903093	PCS
	2		12
		Ø8x90	
③ 900240	PCS	④ 905083	PCS
	4		2
Ø8x70		Ø32	
⑤ 909568	PCS	⑥ 980151	PCS
	1		2
M8x55		Ø16/8.4	
⑦ 980150	PCS	⑧ 905112	PCS
	1		2
M8		Ø22	
	PCS		PCS
○ 708633	PCS		PCS
	PCS		PCS
	PCS		PCS

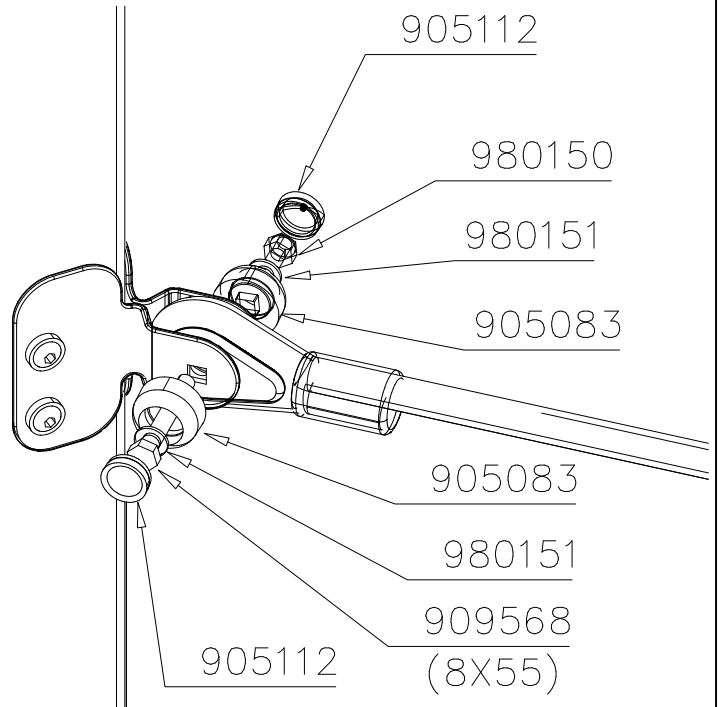
U=upper fastener
L=lower fastener



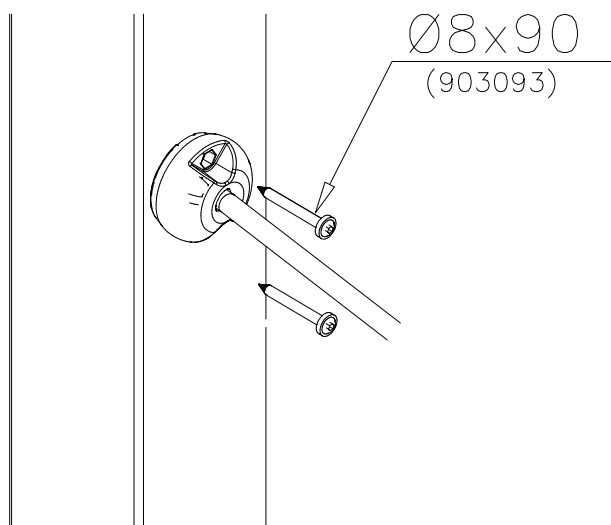
DET 1

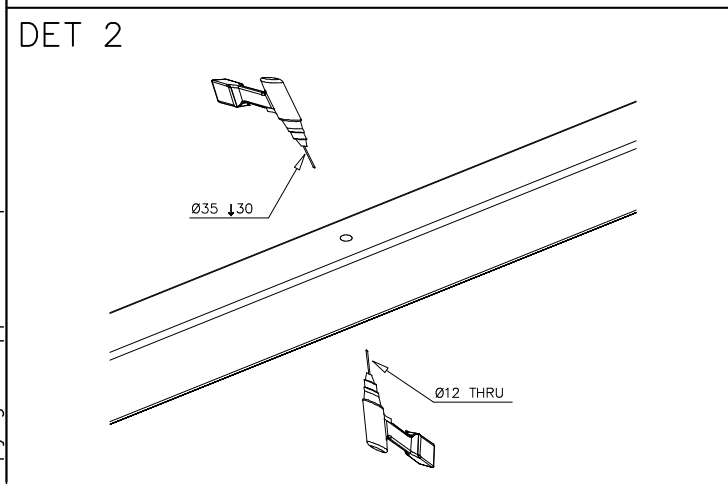
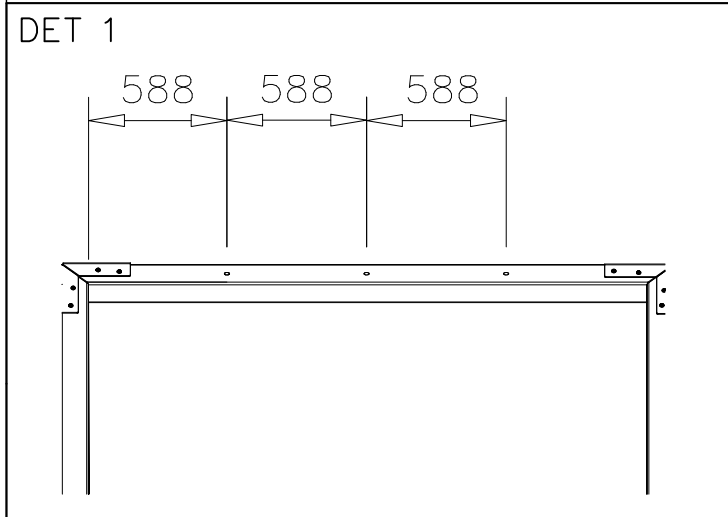
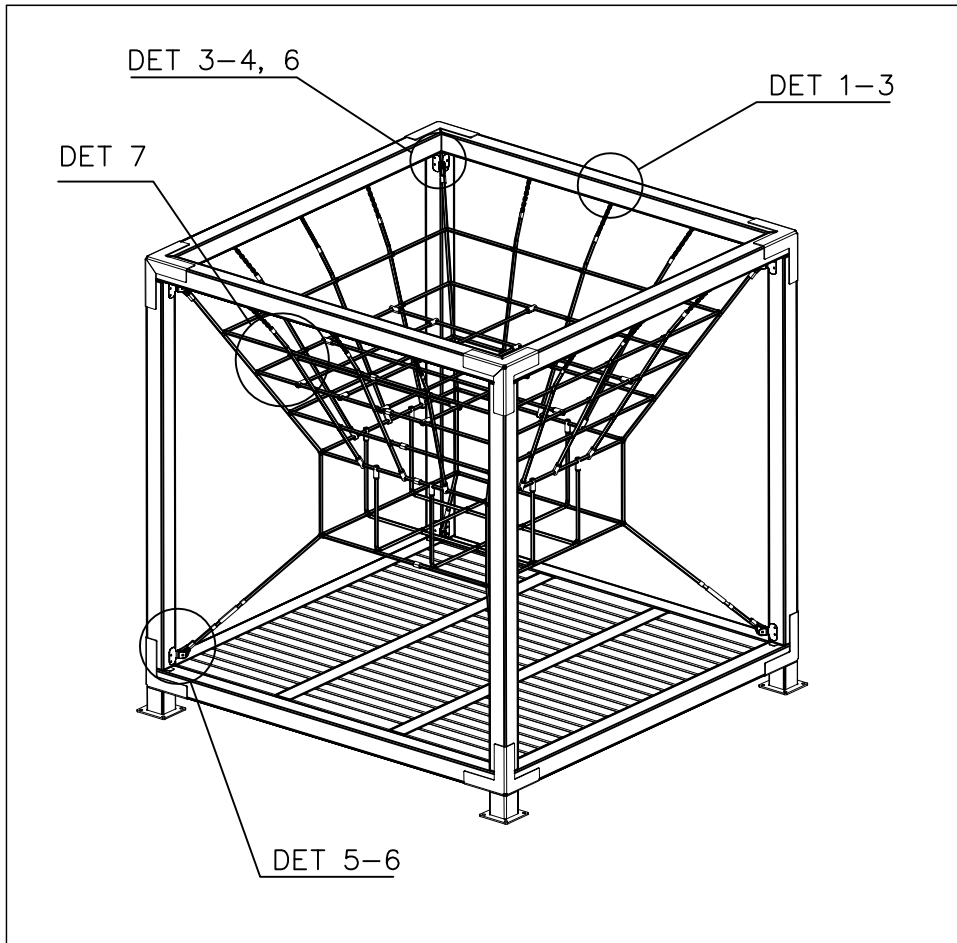


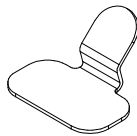
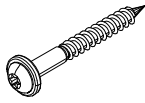
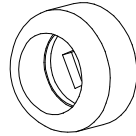
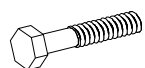
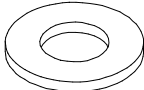
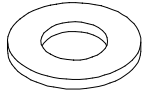
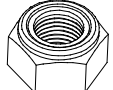

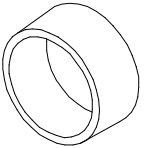
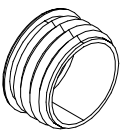
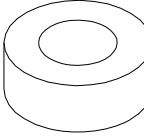
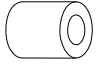

DET 2



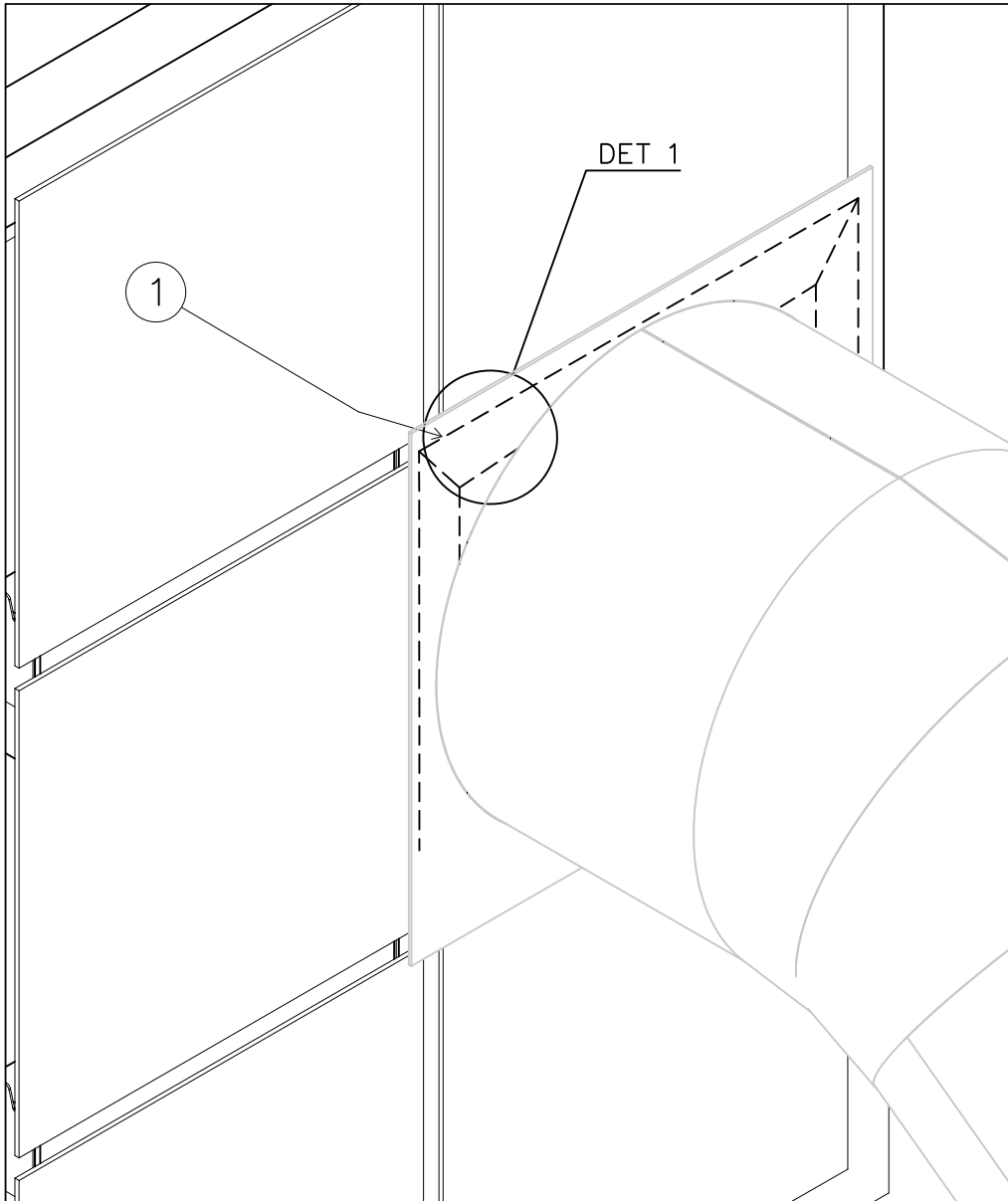
DET 3

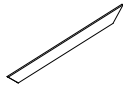





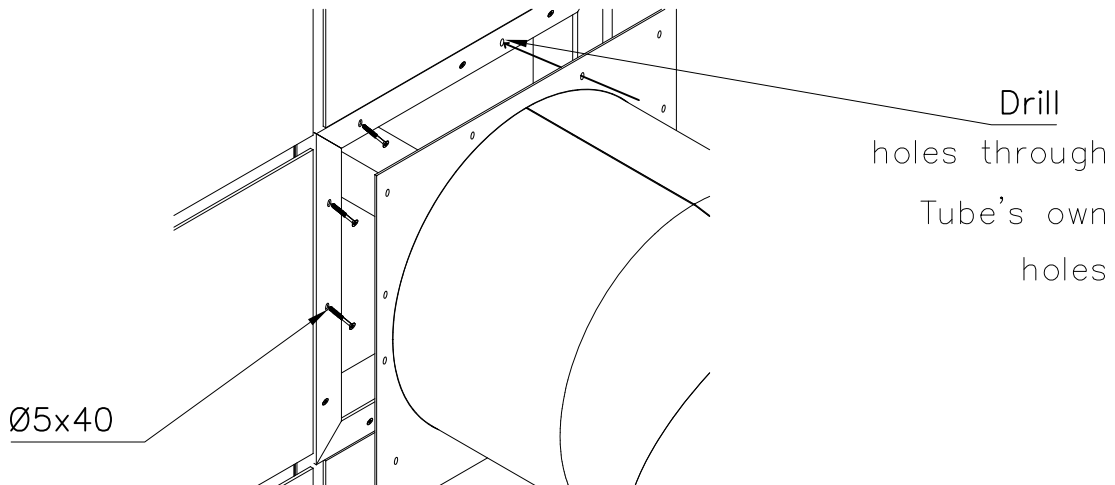
① 929561	PCS	② 900240	PCS
	16	 Ø8x70	32
③ 905083	PCS	④ 909568	PCS
 Ø32	16	 M8x55	8
⑤ 980151	PCS	⑥ 903236	PCS
 Ø16/8,4	16	 Ø30/10,5x2,5	12
⑦ 980150	PCS	⑧ 980161	PCS
 M8	8	 M10	12
⑨ 905112	PCS	⑩ 908969	PCS
 Ø22	16	 Ø35/33-31 L20	12
⑪ 901103	PCS	⑫ 909565	PCS
 Ø14/24x8	16	 Ø14x13	16
○ 908961	PCS		PCS
			

<p>DET 3</p>	<p>DET 4</p>	<p>DET 5</p>	<p>DET 6</p>
<p>DET 7</p> <p>Turn the net so that intermediate plane is towards to the opening to upper level.</p>			



① P13443	PCS	② 980102	PCS
	4		12
10mm		Ø5x40	
	PCS		PCS
	PCS		PCS
	PCS		PCS
	PCS		PCS

DET 1





① 900240  Ø8x70	PCS 1	② 900727  M10x80	PCS 1
	PCS		PCS
③ 907688  765	PCS 1	③ 907701  545	PCS 1
	PCS		PCS
	PCS		PCS
	PCS		PCS
	PCS		PCS
	PCS		PCS
	PCS		PCS

