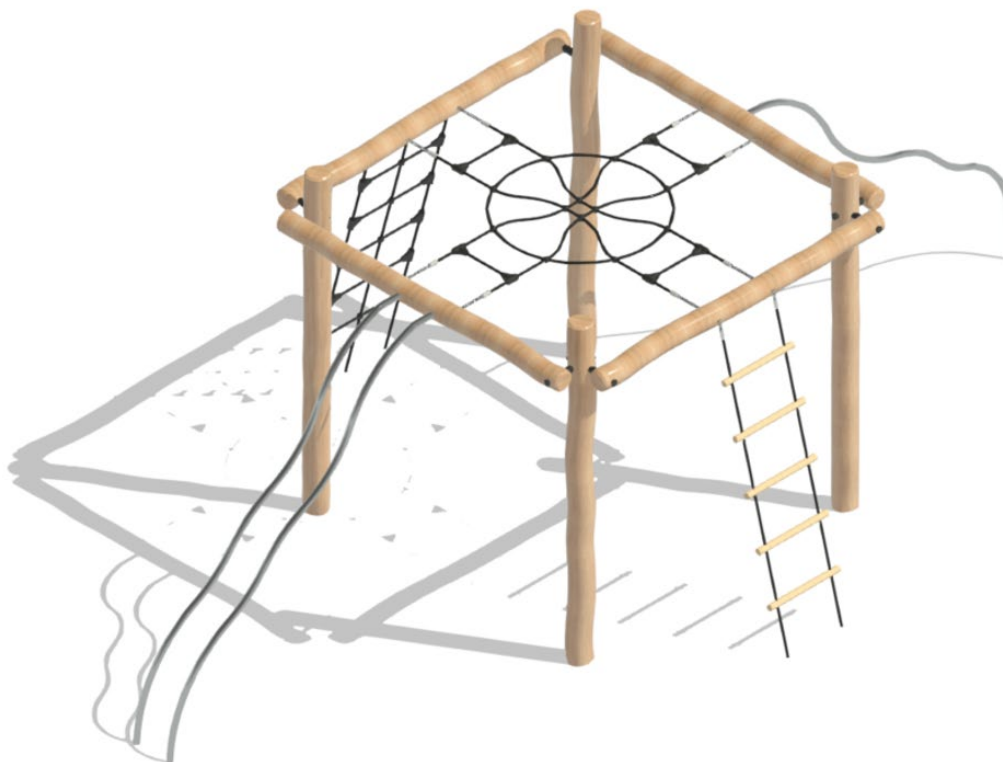


NO10749 RL 204 BR

Robinie Firkantet klatrestativ



5-14 år



6 børn



Balancetræning



Fysisk træning



Social



< 200 cm
> EN 1176



2 montører



Info

Klatrestativ med net, stige og stænger



Reserve dele

For oplysninger omkring reservedele kontakt Noles



Størrelse

L: 450 B: 80 H: 100 cm



Sikkerhed

DS/EN 1176
TUV Godkendt



Materiale

FSC-mærket Robinie kernetræ, Taifun tov, poleret rustfri stål.



Målgruppe

5 - 14 år



Vægt

490 kg.



Fundament

Produktet funderes ift. krav fra DS/EN 1176
0,2 m³



Faldhøjde

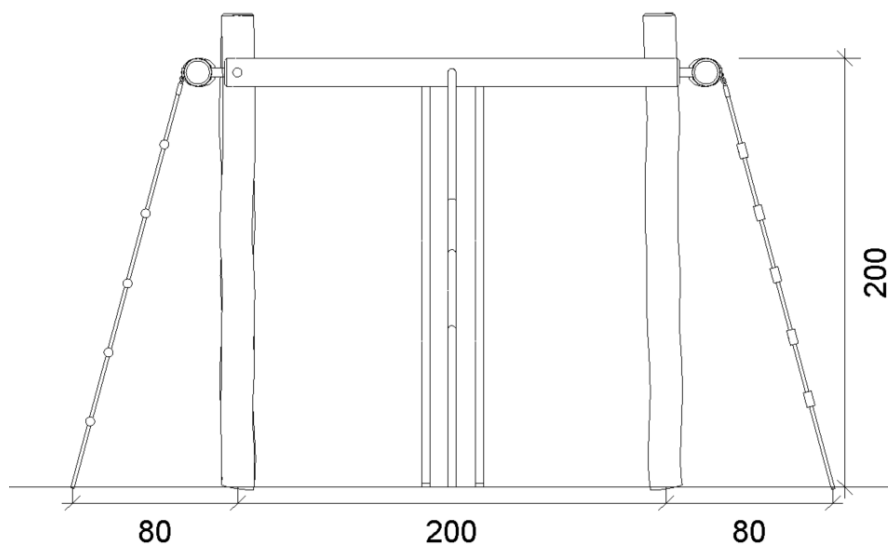
200 cm



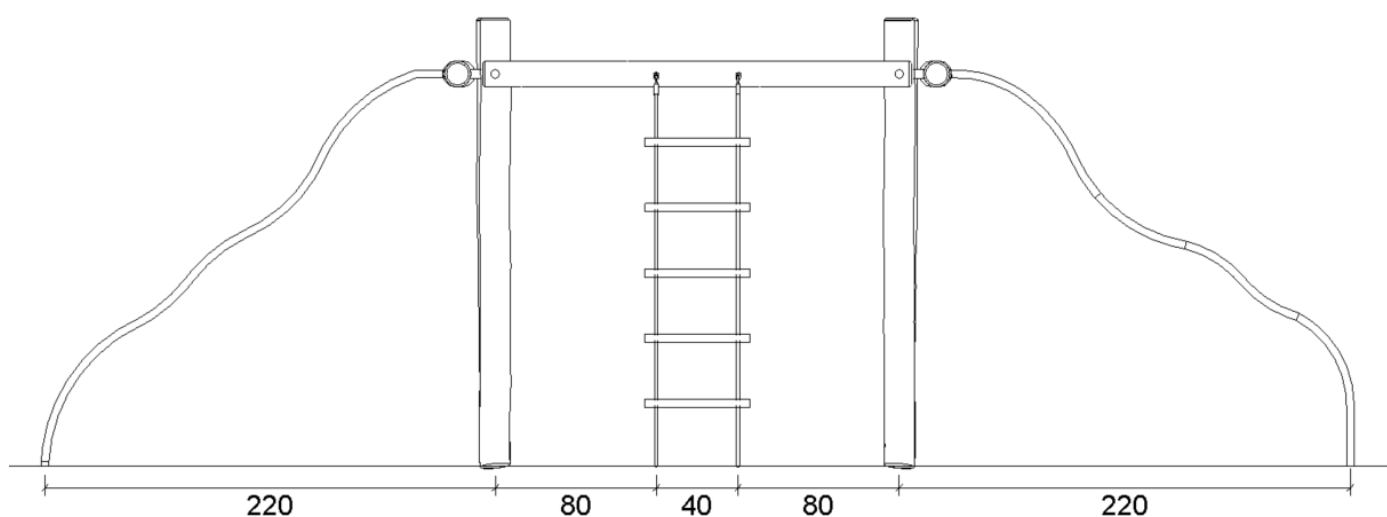
Stødområde

1000 x 660 cm

1 Overblik



Front
Faldhøjde 200 cm.



Opstalt

Stempel / signatur:

Dato: 30.11.2021

Rev: A

Format: A4

Emne:
Front
Opstalt

Sign: CB

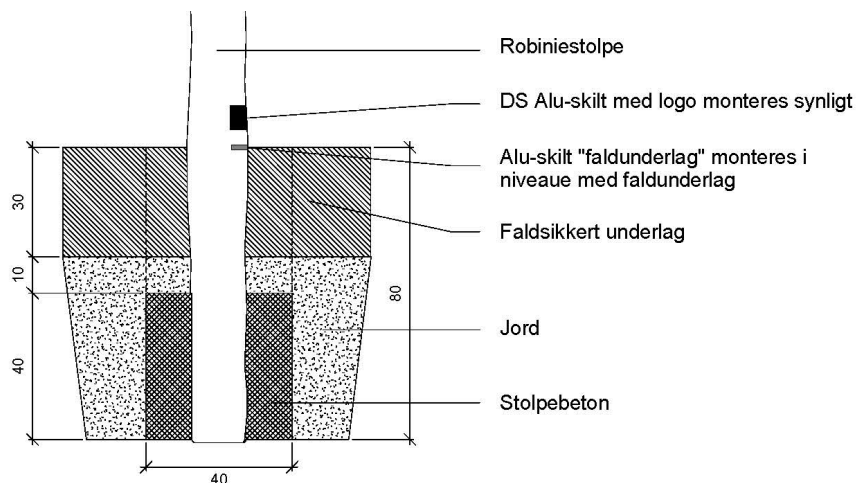
Godkendt: JH

Varenr. NO10749

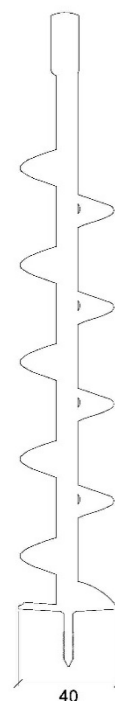
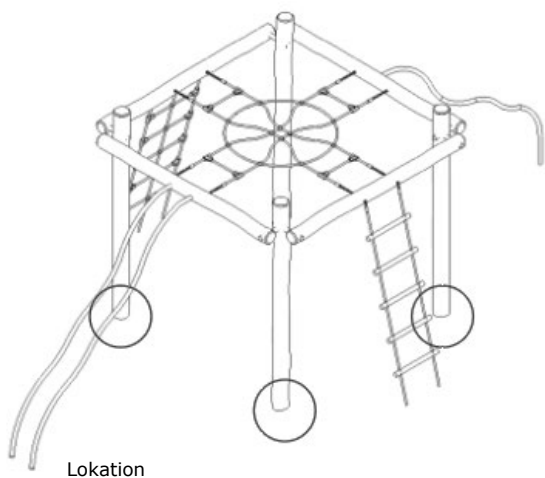
2 Stolper i jorden

- Marker 4 punkter med efter anvisning på plantegningen til montering af stolper
- Grav 4 huller på 80x60 cm. og sæt stolper på et stødt underlag.
- Fyld derefter op med stolpebeton i 40 cm. højde omkring stolpen
- Fyld jord omkring betonen og i 10 cm. højde over betonen
- Derefter lægges der 30 cm. faldsikkert underlag
- Vent til betonen er hærdet (se leverandørens anvisning)

Princip



Brug et jordbord på Ø40 cm.



Stempel / signatur:

Dato: 30.11.2021

Rev: A

Format: A4

Emne:
Fundering stolper

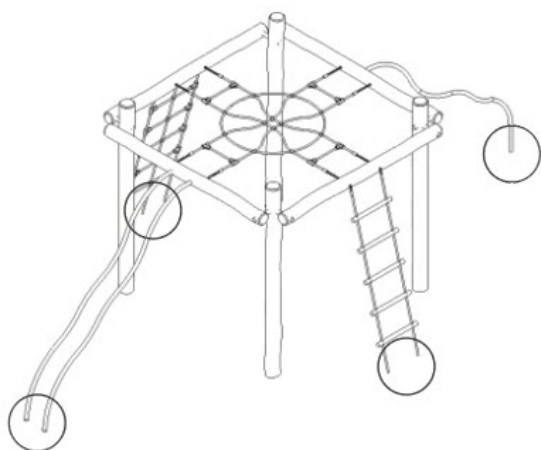
Sign: CB

Godkendt: JH

Varenr. NO10749

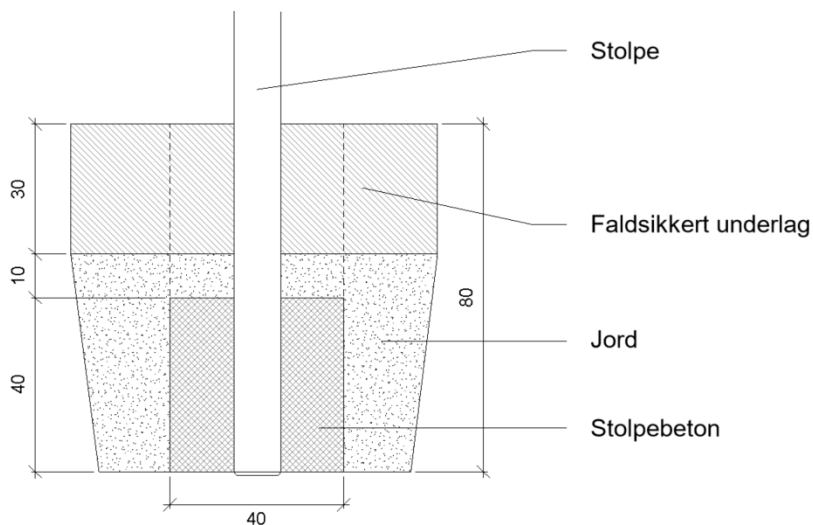
3 Stænger og reb i jorden

- Marker punkter med efter anvisning på plantegningen til montering af stolper
- Grav huller på 80x40 cm. og sæt stolper på et stødt underlag.
- Fyld derefter op med stolpebeton i 40 cm. højde omkring stolpen
- Fyld jord omkring betonen og i 10 cm. højde over betonen
- Derefter lægges der 30 cm. faldsikkert underlag
- Vent til betonen er hærdet (se leverandørens anvisning)

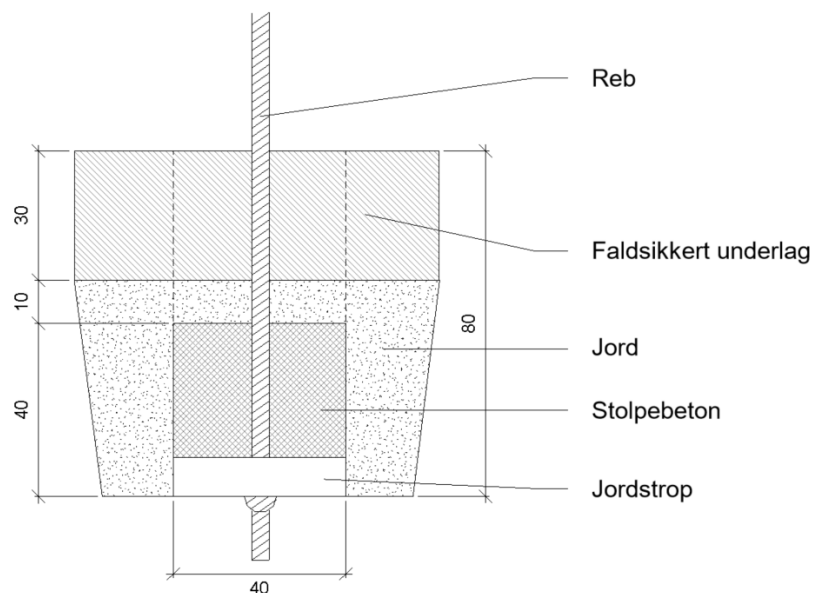


Lokation

Princip buet glidestang



Princip taifun torv



Stempel / signatur:

Dato: 30.11.2021

Rev: A

Format: A4

Emne:
Fundering reb og stænger

Sign: CB

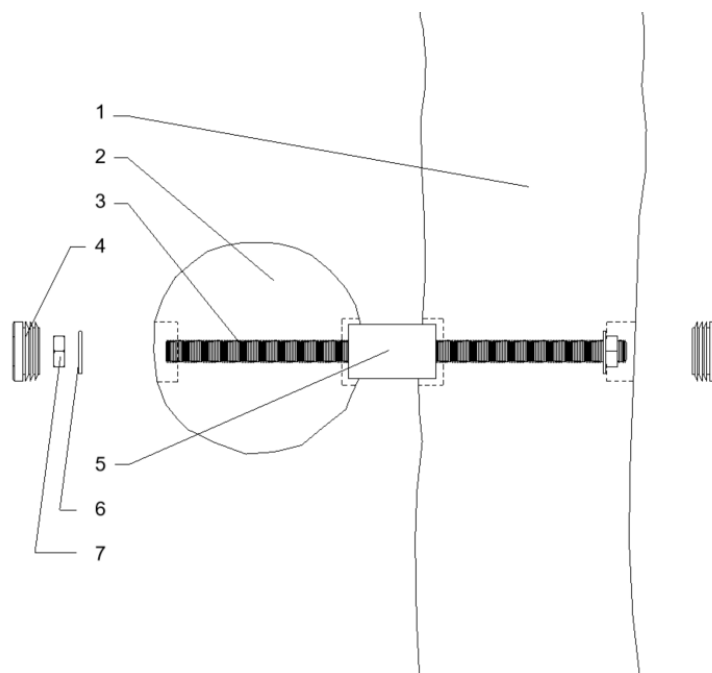
Godkendt: JH

Varenr. NO10749

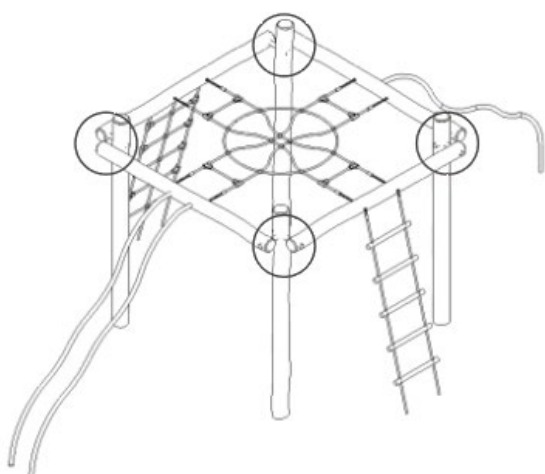
4 Montering af stolper

Nr	Navn
1	Robinie stolper 300 cm
2	Robinie stolper 220 cm
3	Gevindstang M16
4	Dækprop Ø42
5	Afstandsstykke 45 mm
6	Skiver M16
7	Møtrik M16

Princip
Snit

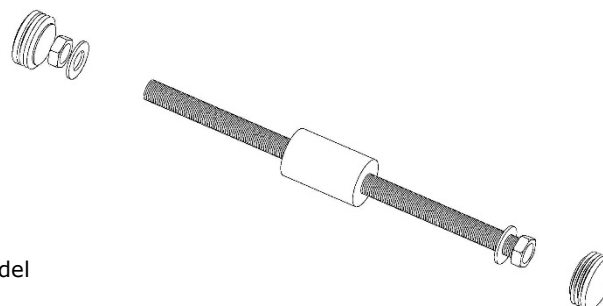


Husk undersænkning ved ind- og udgang til gevind, samt mellem stolper til ved afstandsstykke



Lokation

3D model



Stempel / signatur:

Dato: 30.11.2021

Rev: A

Format: A4

Emne:
Stolpemontering

Sign: CB

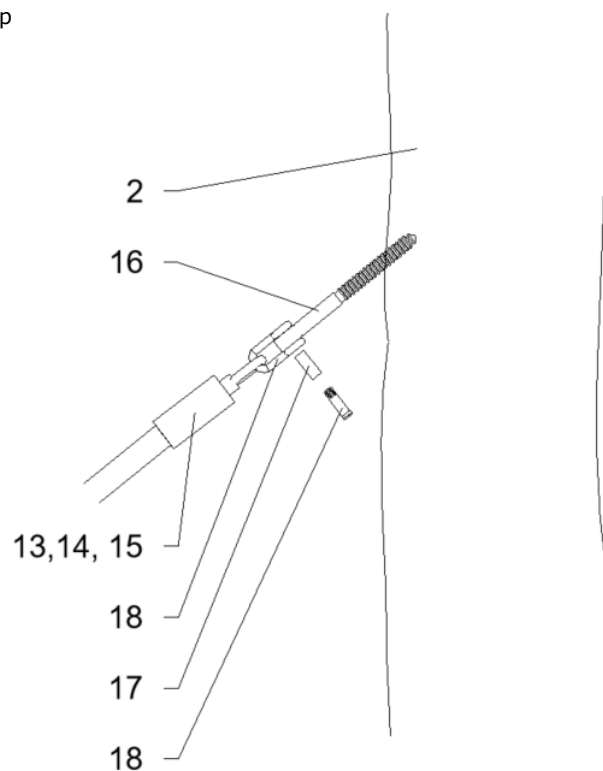
Godkendt: JH

Varenr. NO10749

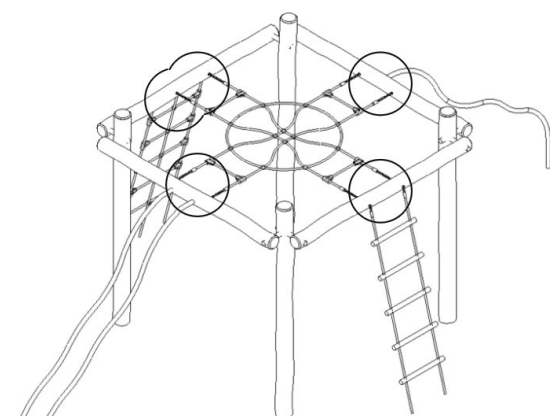
5 Montering af taifun torv

Nr	Navn
2	Robinie stolper 220 cm
13	Net
14	Rebstige
15	Klatrenet
16	Fransk skrue med øje
17	Nylonbøsning
18	Sjækler

Princip



3D model



Lokation

Stempel / signatur:

Dato: 30.11.2021

Rev: A

Format: A4

Emne:
Taifun torv

Sign: CB

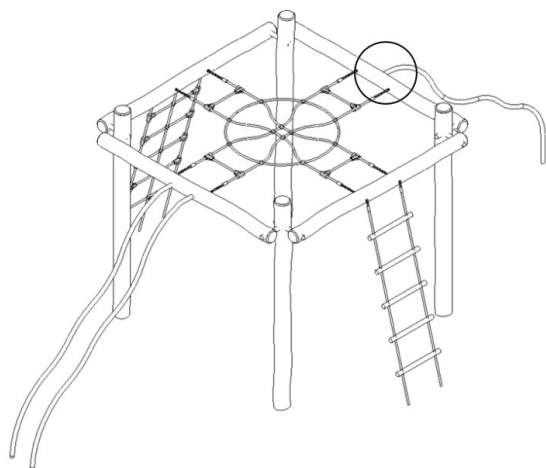
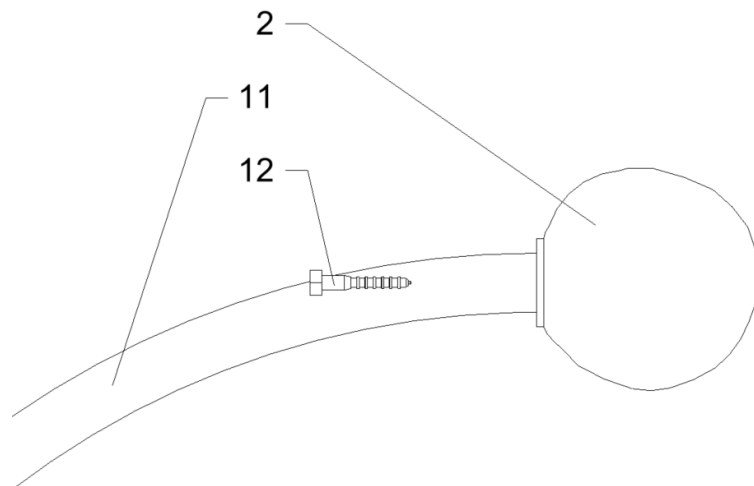
Godkendt: JH

Varenr. NO10749

6 Montering af buet enkelt rutsjerør

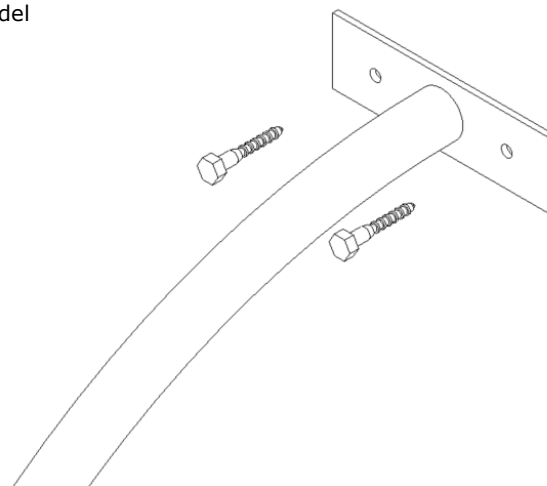
Nr	Navn
1	Robinie stolpe 220 cm
11	Rutsjerør
12	Fransk skrue 10 x 60 mm

Princip
Snit



Lokation

3D model



Stempel / signatur:

Dato: 30.11.2021

Rev: A

Format: A4

Emne:
Rutsjerør

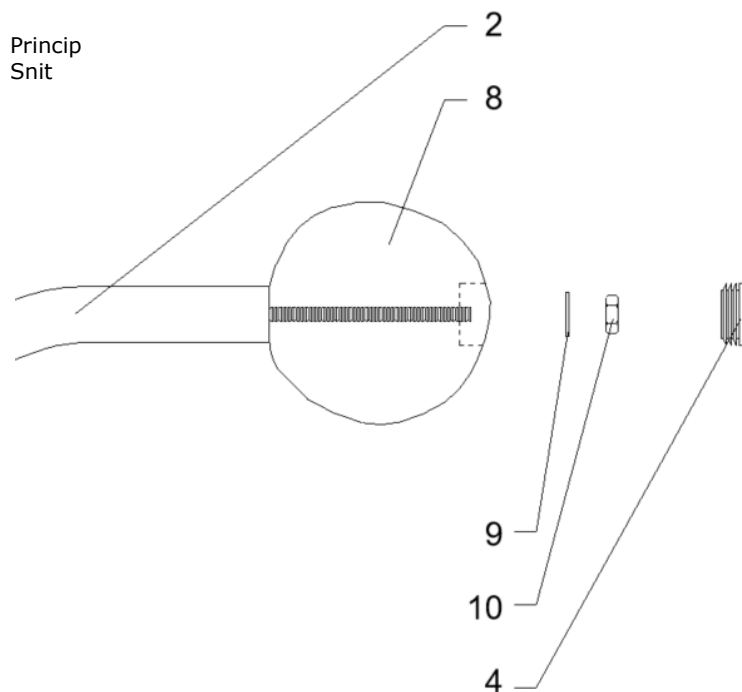
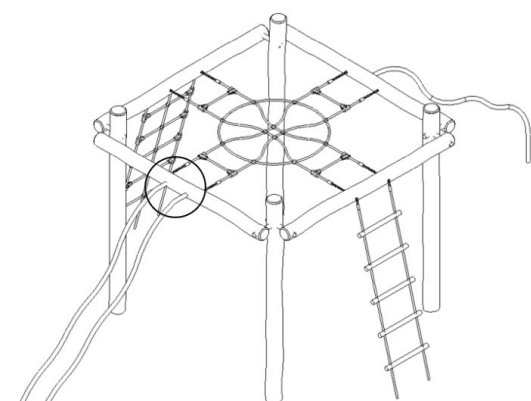
Sign: CB

Godkendt: JH

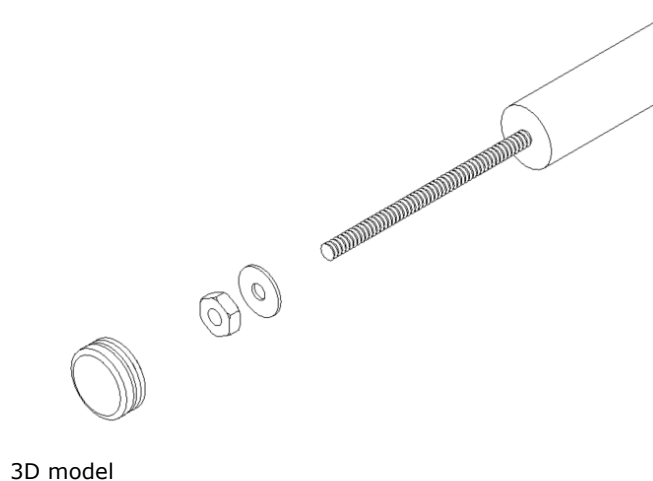
Varenr. NO10749

7 Montering af dobbelt rutsjerør

Nr	Navn
2	Robinie stolpe 220 cm
4	Dækprop Ø42
8	Dobbelt rutsjerør
9	Planskive M10
10	Låsemøtrik



Husk undersænkning ved montering af glidestang



Stempel / signatur:

Dato: 30.11.2021

Rev: A

Format: A4

Emne:
Dobbelt rutsjerør

Sign: CB

Godkendt: JH

Varenr. NO10749