

NO10207 RGS Stolpegynge



5 -14 år



1 barn



Til afslapning



Balancelæring



< 80 cm
> EN 1176



1 montør



Info

Stolpegynge i robinietræ med remgynge



Reserve dele

For oplysninger omkring reservedele kontakt Noles



Størrelse

L: 300 B:80 H: 50 cm



Sikkerhed

DS/EN 1176
TUV Godkendt



Materiale

FSC-mærket Robinie kernetræ, kædeled med plastik, poleret rustfri stål og gummi.



Målgruppe

5-14 år



Vægt

80 kg.



Fundament

Produktet funderes ift. krav fra DS/EN 1176
0,1 m³



Faldhøjde

80 cm



Stødområde

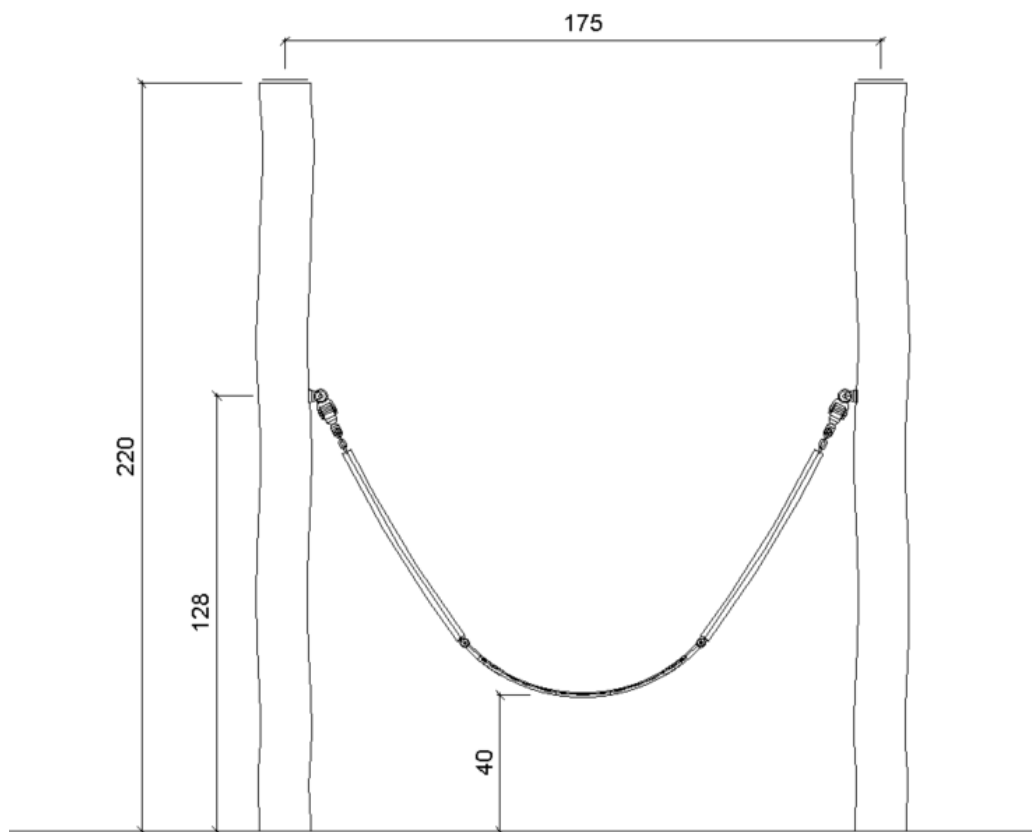
320 x 190 cm.

NO10207 RGS Stolpegynge

Nr	Navn	Varenr.	Beskrivelse	Dimensioner	Antal	Modtaget
1	Robinie stolper	11423	FSC-mærket Robinie kernetræ	Ø14-16 cm L= 300 cm	2	
2	Gyngelejebeslag	11158	Rustfrit stål		2	
3	Dækprop	11127	Hård plast	Ø42	2	
4	Skiver	10511	Rustfrit stål	M16	2	
5	Møtrik	10512	Rustfrit stål	M16	2	
6	Remgynges	11145	Rustfrit stål kædelede med gummisæde		1	
7	DS alu-skilt	10304	Skilt		1	
8	Mærkat	10305	Skilt faldunderlag		1	

Stempel / signatur:	Dato: 29.10.2021	Rev: A	Format: A4	Emne: Komponentliste
	Sign: CB	Godkendt: JH	Varenr. NO102007	

1 Overblik



Front
Faldhøjde 80 cm.
Gyngelæbeslag monteres maks. 130 cm. over jorden

Stempel / signatur:

Dato: 29.10.2021

Rev: A

Format: A4

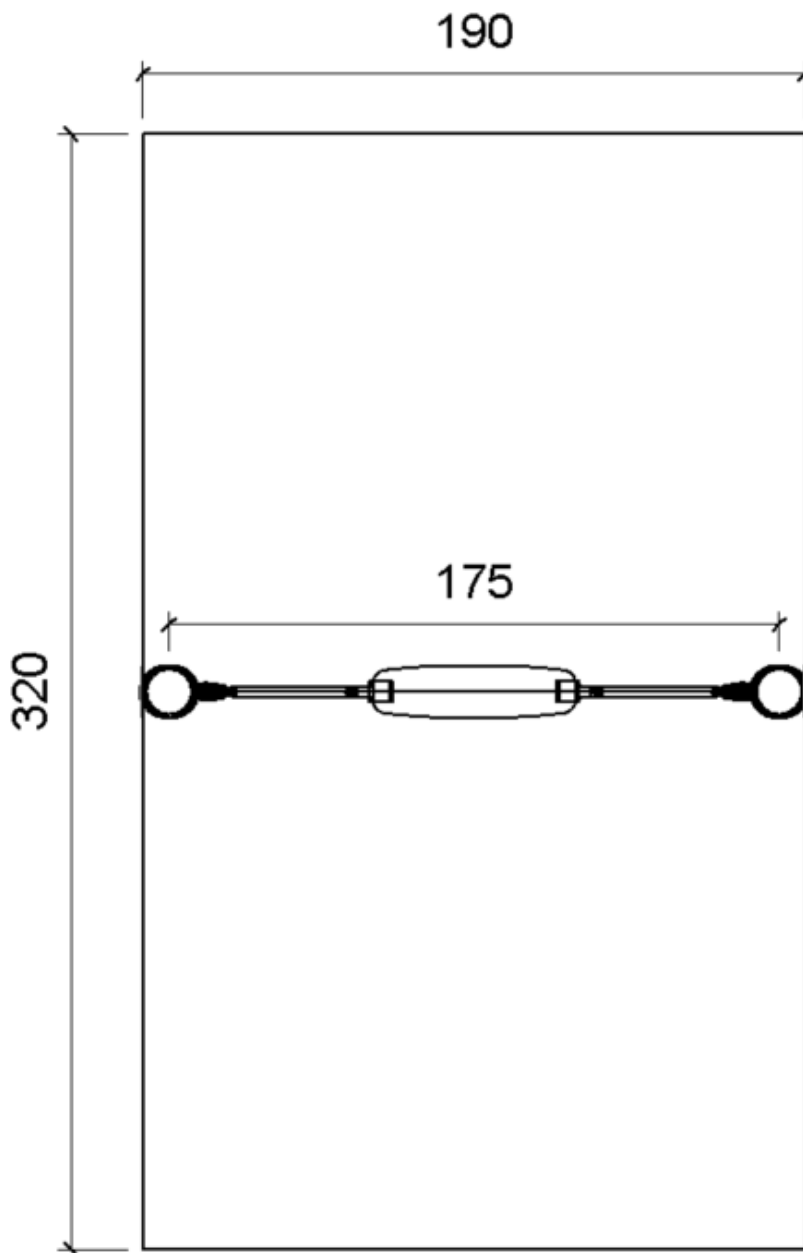
Emne:
Front
Opstalt

Sign: CB

Godkendt: JH

Varenr. NO102007

1 Overblik



Fra oven
Sikkerhedsareal 320 x 190 cm

Stempel / signatur:

Dato: 29.10.2021

Rev: A

Format: A4

Emne:
Sikkerhedsareal
Plantegningen

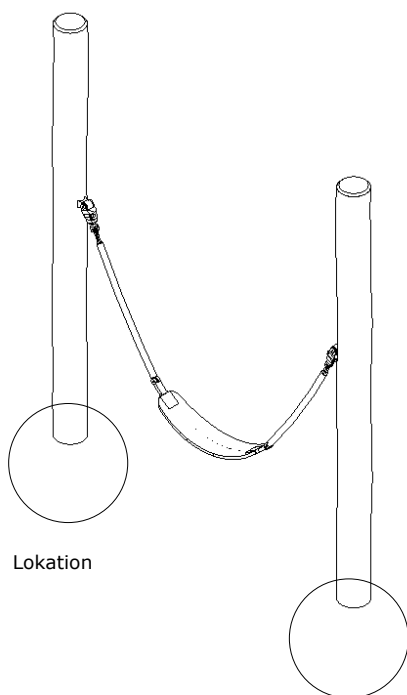
Sign: CB

Godkendt: JH

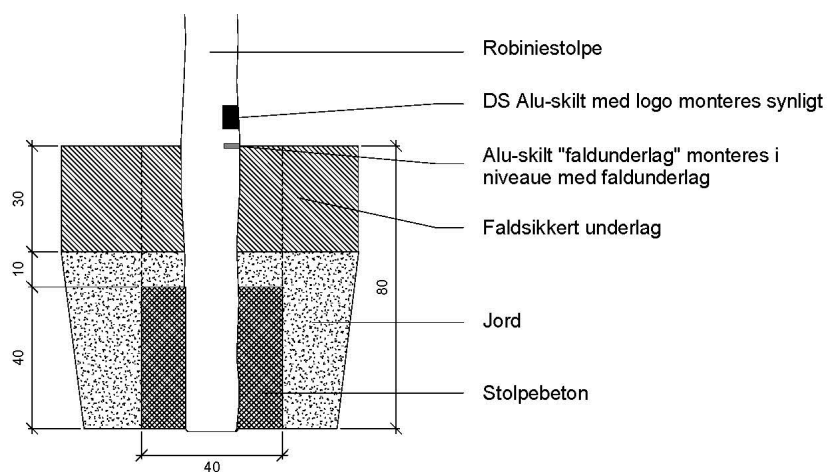
Varenr. NO10207

2 Stolper i jorden

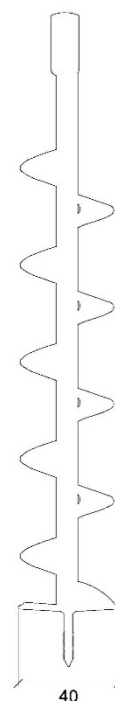
- Marker 2 punkter med efter anvisning på plantegningen til montering af stolper
- Grav 2 huller på 40x40 cm. og sæt stolper på et stødt underlag.
- Fyld derefter op med stolpebeton i 40 cm. højde omkring stolpen
- Fyld jord omkring betonen og i 10 cm. højde over betonen
- Derefter lægges der 30 cm. faldsikkert underlag
- Vent til betonen er hærdet (se leverandørens anvisning)



Princip



Brug et jordbord på Ø40 cm.



Stempel / signatur:

Dato: 29.10.2021

Rev: A

Format: A4

Emne:
Fundering

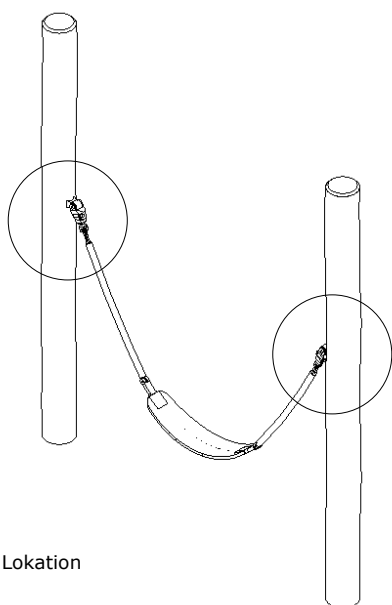
Sign: CB

Godkendt: JH

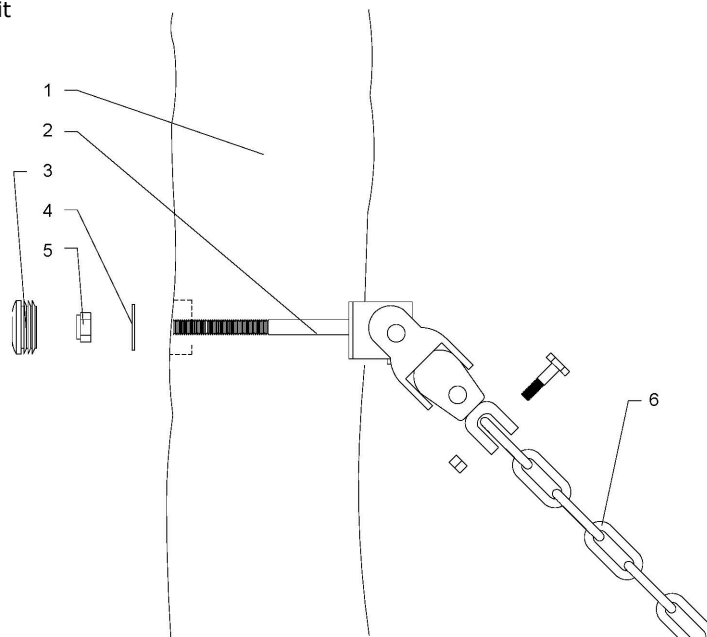
Varenr. NO10207

3 Montering af gyngeljebeslag og gyngerem

Nr	Navn
1	Robinie stolper 300 cm
2	Gyngeljebeslag
3	Dækprop Ø42
4	Skive M16
5	Møtrik M16
6	Gyngerem

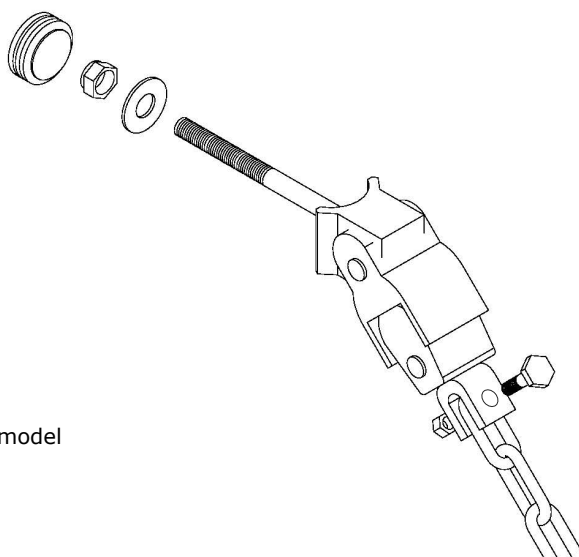


Princip
Snit



Husk undersænkning ved indgang til gevind

3D model



Stempel / signatur:

Dato: 29.10.2021

Rev: A

Format: A4

Emne:
Gyngeljebeslag

Sign: CB

Godkendt: JH

Varenr. NO10207