

NO10206 RG 6000

Robinie fugleredegynge



3-10 år



Handicapvenlig



4 børn



Til afslapning



Social



< 150 cm
> EN 1176



2 montører



Info

Gyngestativ med fugleredegynge (Ø130)



Reserve dele

For oplysninger omkring reservedele kontakt Noles



Størrelse

L: 600 B: 130 H: 75 cm



Sikkerhed

DS/EN 1176
TUV Godkendt



Materiale

FSC-mærket Robinie kernetræ, Taifun tov, poleret rustfri stål og gummi.



Målgruppe

3 - 10 år



Vægt

440 kg.



Fundament

Produktet funderes ift. krav fra DS/EN 1176
0,4 m³



Faldhøjde

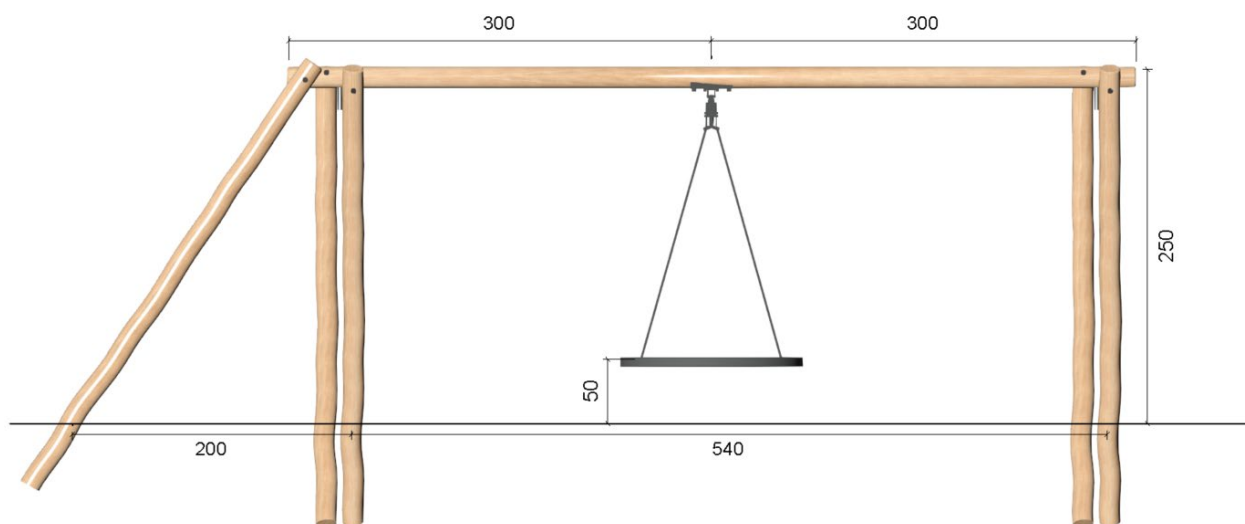
150 cm



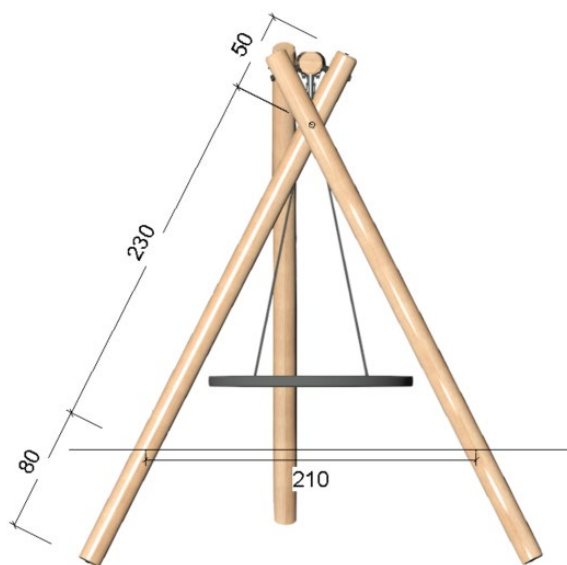
Stødområde

800 x 800 cm

1 Overblik



Opstalt
Faldhøjde 150 cm.



Opstalt

Stempel / signatur:

Dato: 15.12.2021

Rev: A

Format: A4

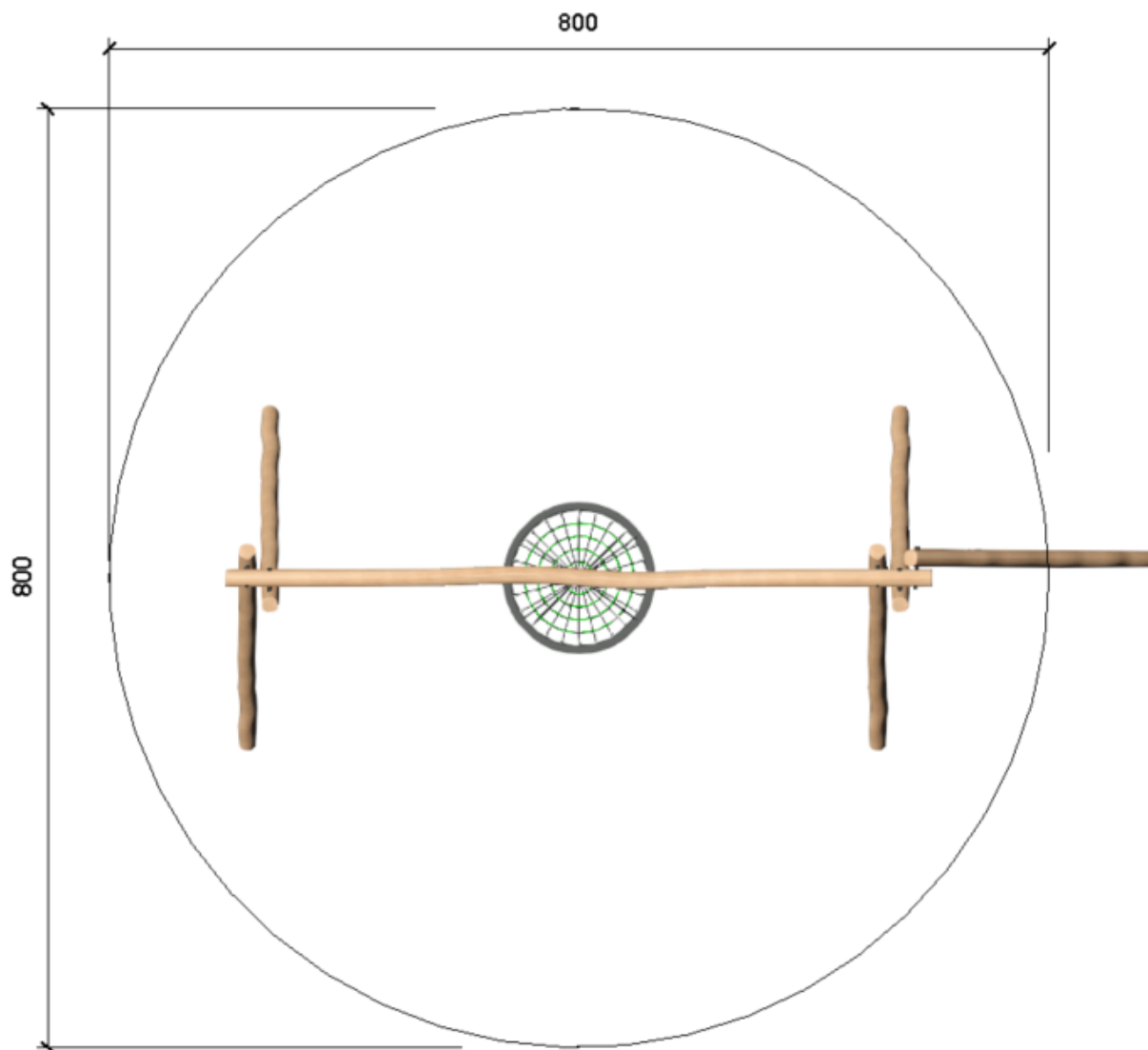
Emne:
Opstalter

Sign: CB

Godkendt: JH

Varenr. NO10206

1 Overblik



Fra oven
Sikkerhedsareal 800 x 800 cm

Stempel / signatur:

Dato: 15.12.2021

Rev: A

Format: A4

Emne:
Plantegning
Sikkerhedsareal

Sign: CB

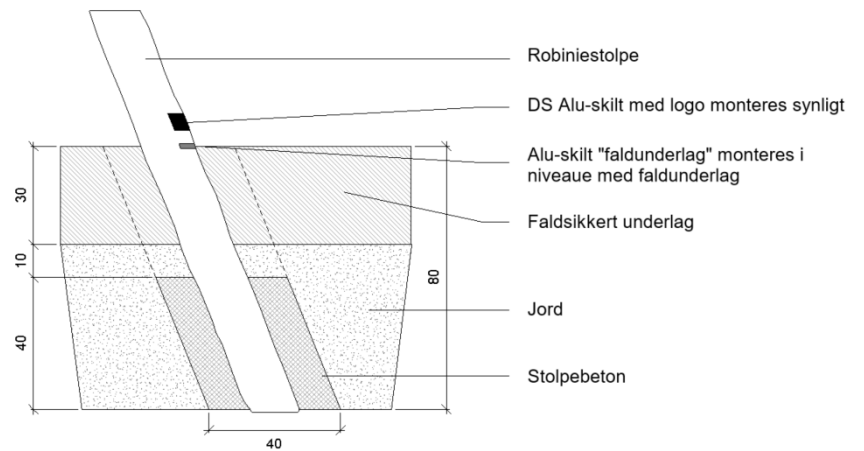
Godkendt: JH

Varenr. NO10206

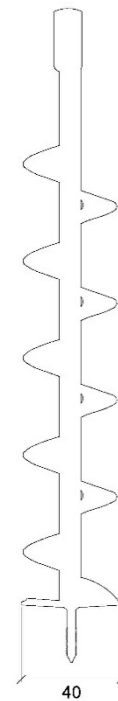
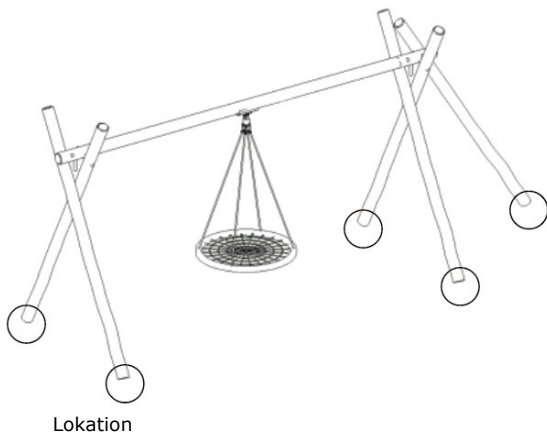
2 Stolper i jorden

- Marker 5 punkter med efter anvisning på plantegningen til montering af stolper
- Grav 5 huller på 80x60 cm. og sæt stolper på et stødt underlag.
- Fyld derefter op med stolpebeton i 40 cm. højde omkring stolpen
- Fyld jord omkring betonen og i 10 cm. højde over betonen
- Derefter lægges der 30 cm. faldsikkert underlag
- Vent til betonen er hærdet (se leverandørens anvisning)

Princip



Brug et jordbord på Ø40 cm.



Stempel / signatur:

Dato: 15.12.2021

Rev: A

Format: A4

Emne:
Stolpemontering

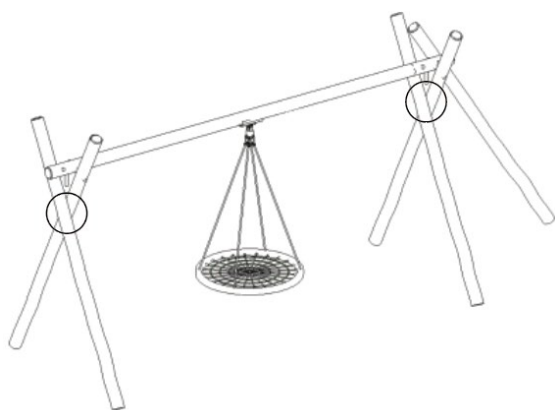
Sign: CB

Godkendt: JH

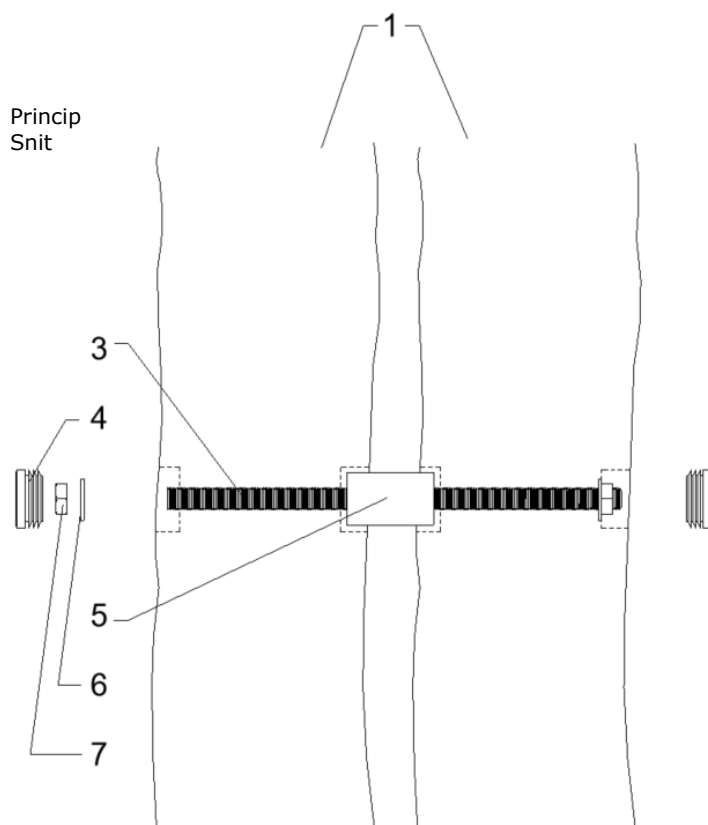
Varenr. NO10206

3 Montering af stolper

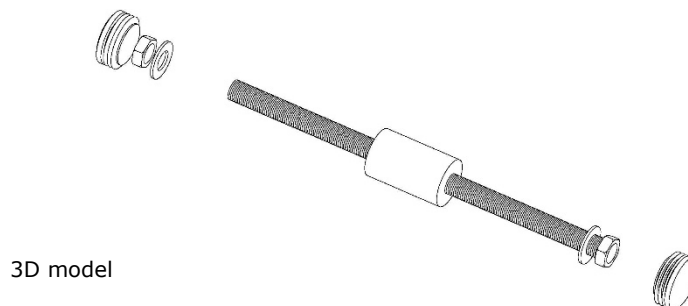
Nr	Navn
1	Robinie stolper 400 cm
3	Gevindstang M16
4	Dækprop Ø42
5	Afstandsstykke 45 mm
6	Skiver M16
7	Møtrik M16



Lokation



Husk undersænkning ved ind- og udgang til gevind, samt mellem stolper til ved afstandsstykke



3D model

Stempel / signatur:

Dato: 15.12.2021

Rev: A

Format: A4

Emne:
Stolpesamling

Sign: CB

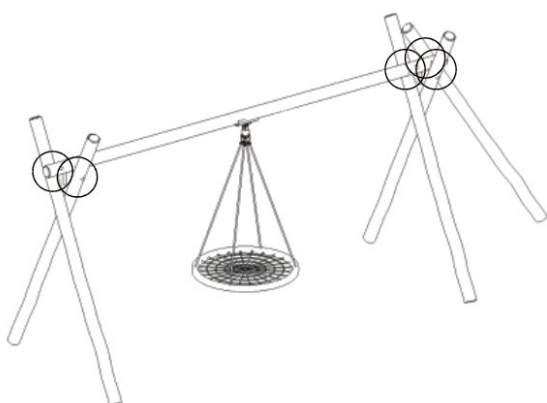
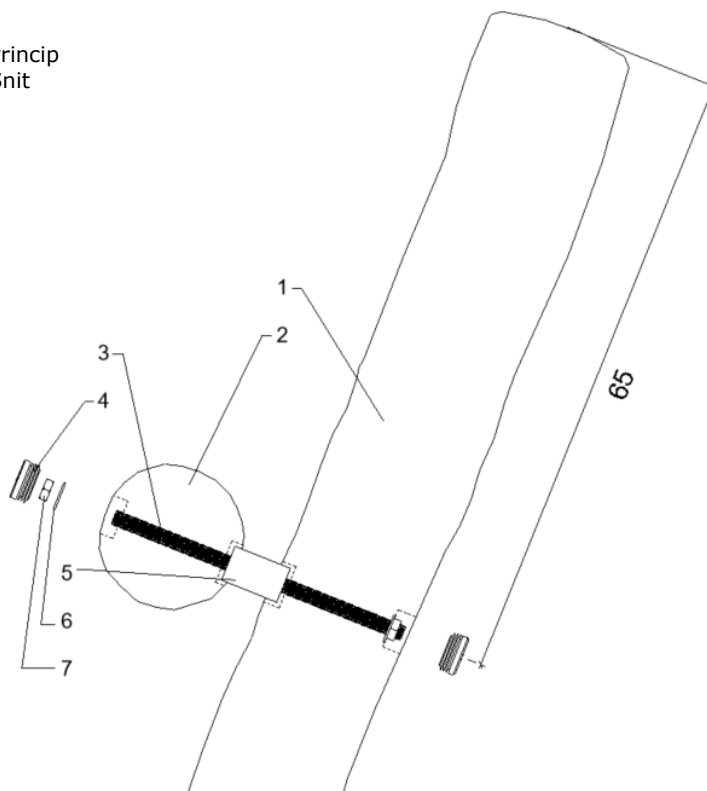
Godkendt: JH

Varenr. NO10206

4 Montering af overligger

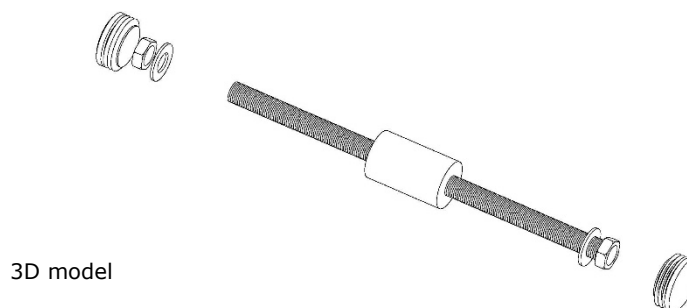
Nr	Navn
1	Robinie stolper 400 cm
2	Robinie stolper 600 cm
3	Gevindstang M16
4	Dækprop Ø42
5	Afstandsstykke 45 mm
6	Skiver M16
7	Møtrik M16

Princip
Snit



Lokation

Husk undersækning ved ind- og udgang til gevind, samt mellem stolper til ved afstandsstykke



3D model

Stempel / signatur:

Dato: 15.12.2021

Rev: A

Format: A4

Emne:
Overligger

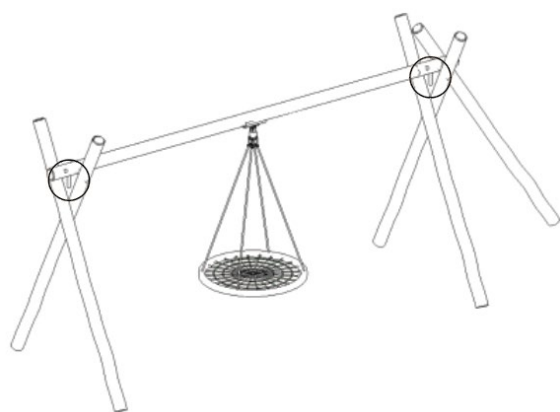
Sign: CB

Godkendt: JH

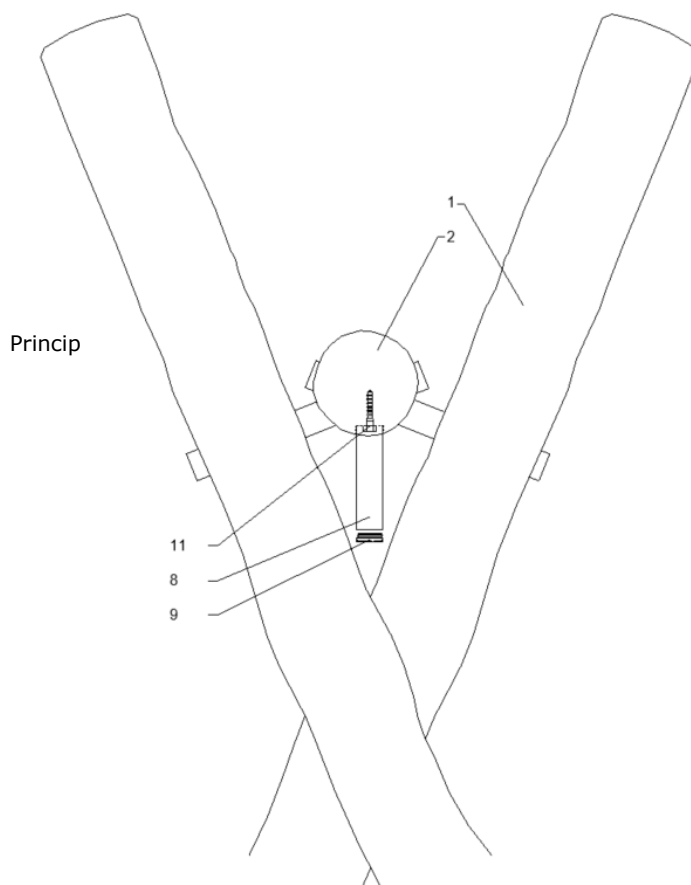
Varenr. NO10206

5 Montering af krydsrør

Nr	Navn
1	Robinie stolper 400 cm
11	Fransk skrue 10x60 mm
8	Krydsrør Ø38 x 150 mm
9	Dækprop Ø38

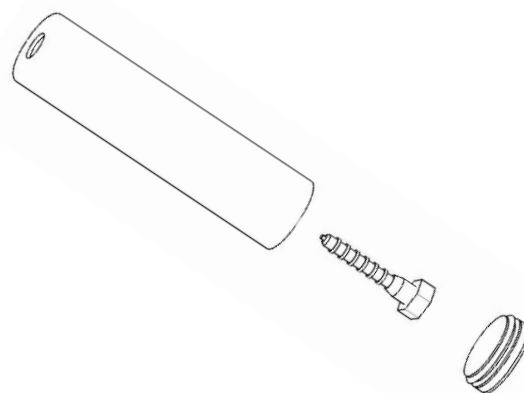


Lokation



Husk undersænkning ved montering af krydsrør i overliggeren

3D model



Stempel / signatur:

Dato: 15.12.2021

Rev: A

Format: A4

Emne:
Fugleredegynge

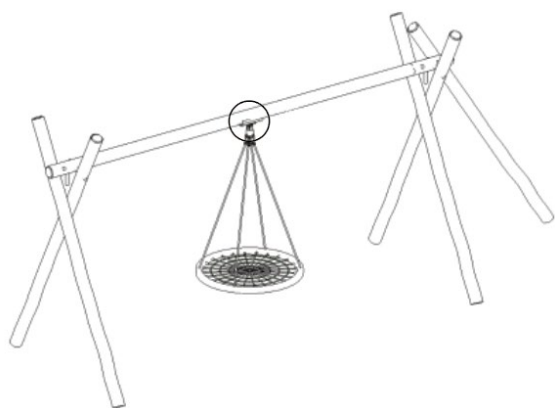
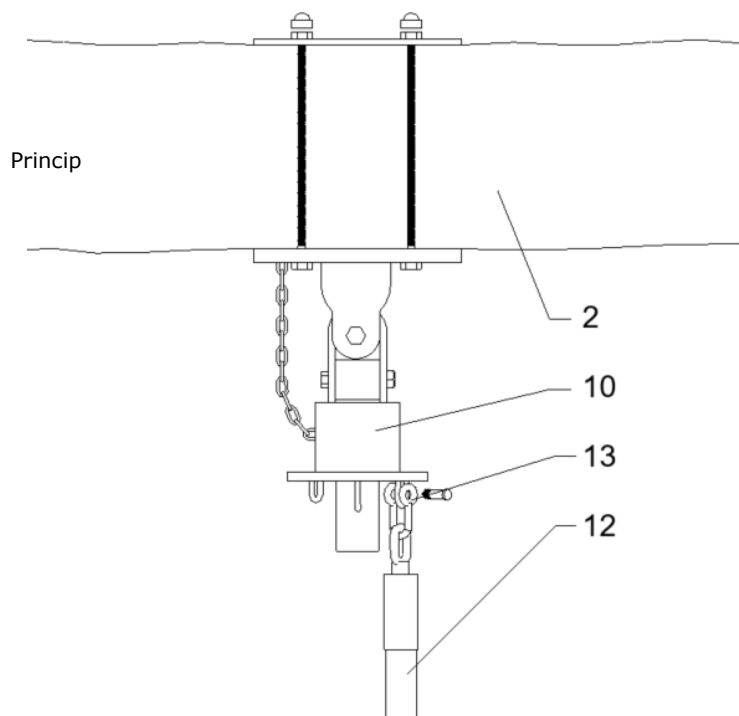
Sign: CB

Godkendt: JH

Varenr. NO10206

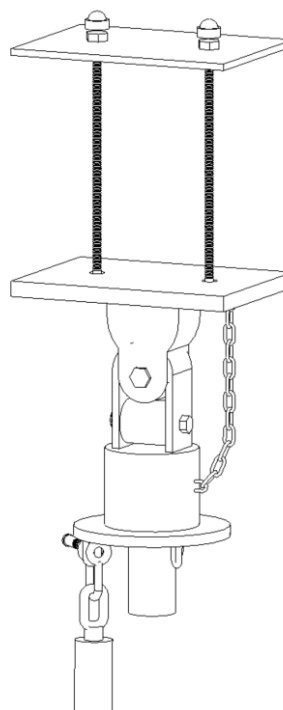
6 Montering af redegynge

Nr	Navn
2	Robinie stolper 600 cm
10	Kardanbeslag
11	Sjækler
12	Fugleredegynge



Lokation

3D model



Stempel / signatur:

Dato: 15.12.2021

Rev: A

Format: A4

Emne:
Kardanbeslag

Sign: CB

Godkendt: JH

Varenr. NO10206