

NO10202 RG 4325

Robinie gyngede med 2 dækgyngede

noles
expect no less



5-14 år



2 børn



Til afslapning



Social



< 40 cm
> EN 1176



2 montører



Info

Gyngestativ med 2 dækgyngede



Reserve dele

For oplysninger omkring reservedele kontakt Noles



Størrelse

L: 400 B: 80 H: 50 cm



Sikkerhed

DS/EN 1176
TUV Godkendt



Materiale

FSC-mærket Robinie kernetræ, 6 mm kæde, som er overtrukket med plast. Rustfri beslag.



Målgruppe

5-14 år



Vægt

320 kg.



Fundament

Produktet funderes ift. krav fra DS/EN 1176
0,1 m³



Faldhøjde

40 cm



Stødområde

760 x 300 cm

NO10202 RG 4325

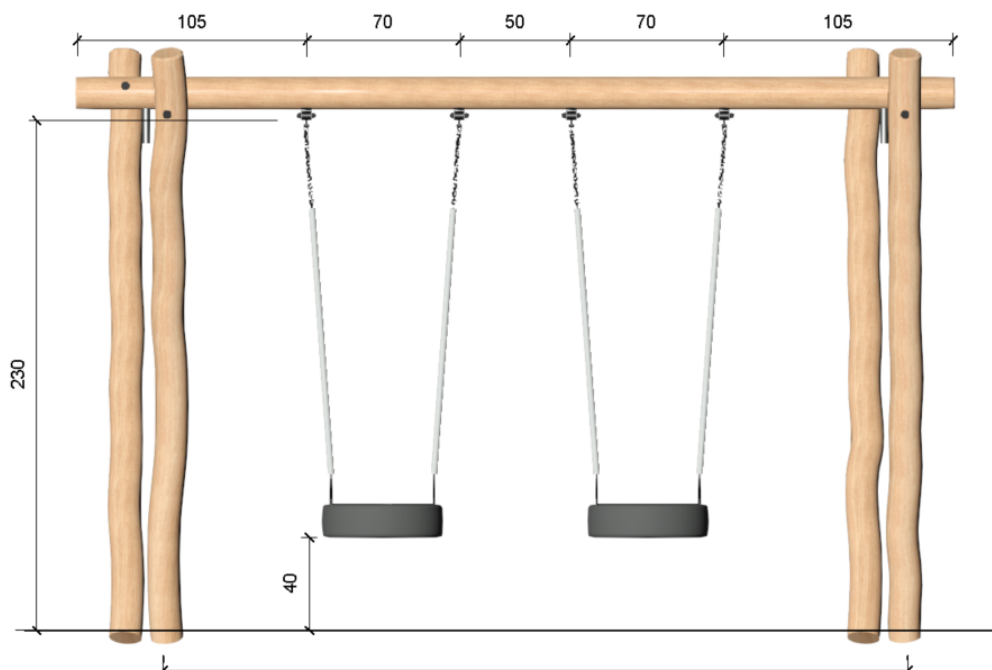
Robinie gynger med 2 dækgynger



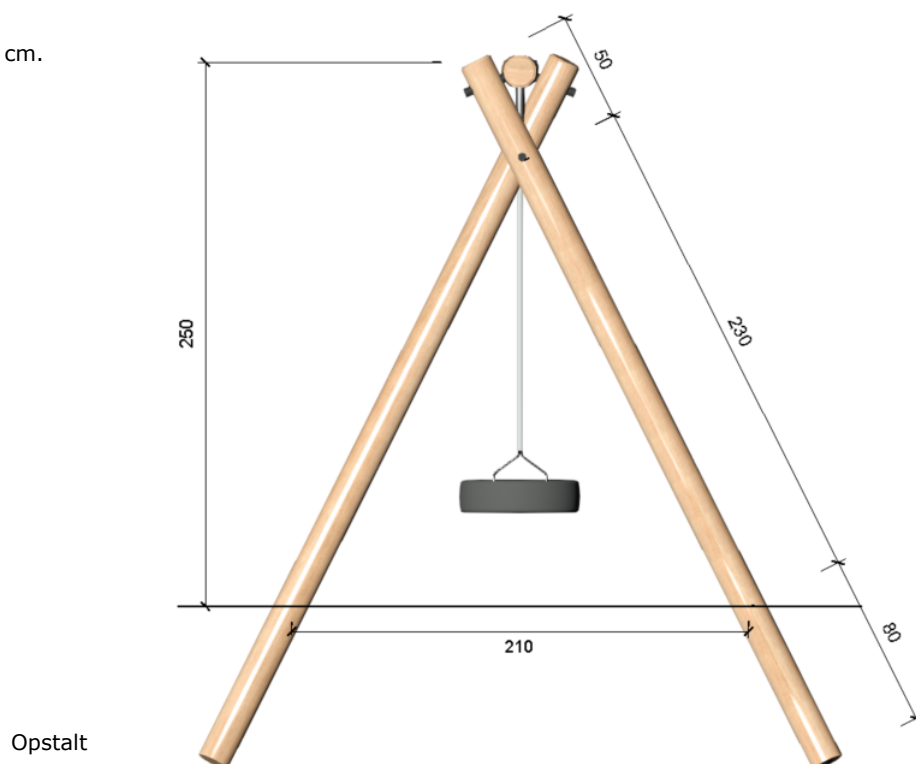
Nr	Navn	Varenr.	Beskrivelse	Dimensioner	Antal	Modtaget
1	Robinie stolper	11423	FSC-mærket Robinie kernetræ	Ø14-16 cm L= 360 cm	4	
2	Robinie stolper	11423	FSC-mærket Robinie kernetræ	Ø14-16 cm L= 400 cm	1	
3	Gevindstang	10850	Rustfrit stål	M16 x 333 mm	6	
4	Dækprop	11127	Hård plast	Ø42	16	
5	Afstandsstykke	10515	Hård plast	45 mm	6	
6	Skiver	10511	Rustfrit stål	M16	12	
7	Møtrik	10512	Rustfrit stål	M16	6	
8	Franske skruer	10034	Stål	10 x 60 mm	2	
9	Krydsrør	11086	Rustfrit stål	Ø38 x 150 mm	2	
10	Dækprop krydsrør	10375	Hård plast	Ø38	2	
11	Gynggeophæng	10973	Rustfrit stål		4	
12	Låse møtrik	10030	Rustfrit stål	M12	4	
13	Planskive	10064	Rustfrit stål	M12	4	
14	Beslagskrue	153171	Paslode elektrogalvaniseret TX20	5,0 x 40 mm.	8	
15	Dækgynger	11067	Dæk, inkl. kæder og beslag i rustfrit stål	Ø55 cm	2	
16	DS alu-skilt	10304	Skilt		1	
17	Mærkat	10305	Skilt faldunderlag		1	

Stempel / signatur:	Dato: 29.10.2021	Rev: A	Format: A4	Emne: Komponentliste
	Sign: CB	Godkendt: JH	Varenr. NO10200	

1 Overblik



Front
Faldhøjde 150 cm.



Stempel / signatur:

Dato: 29.10.2021

Rev: A

Format: A4

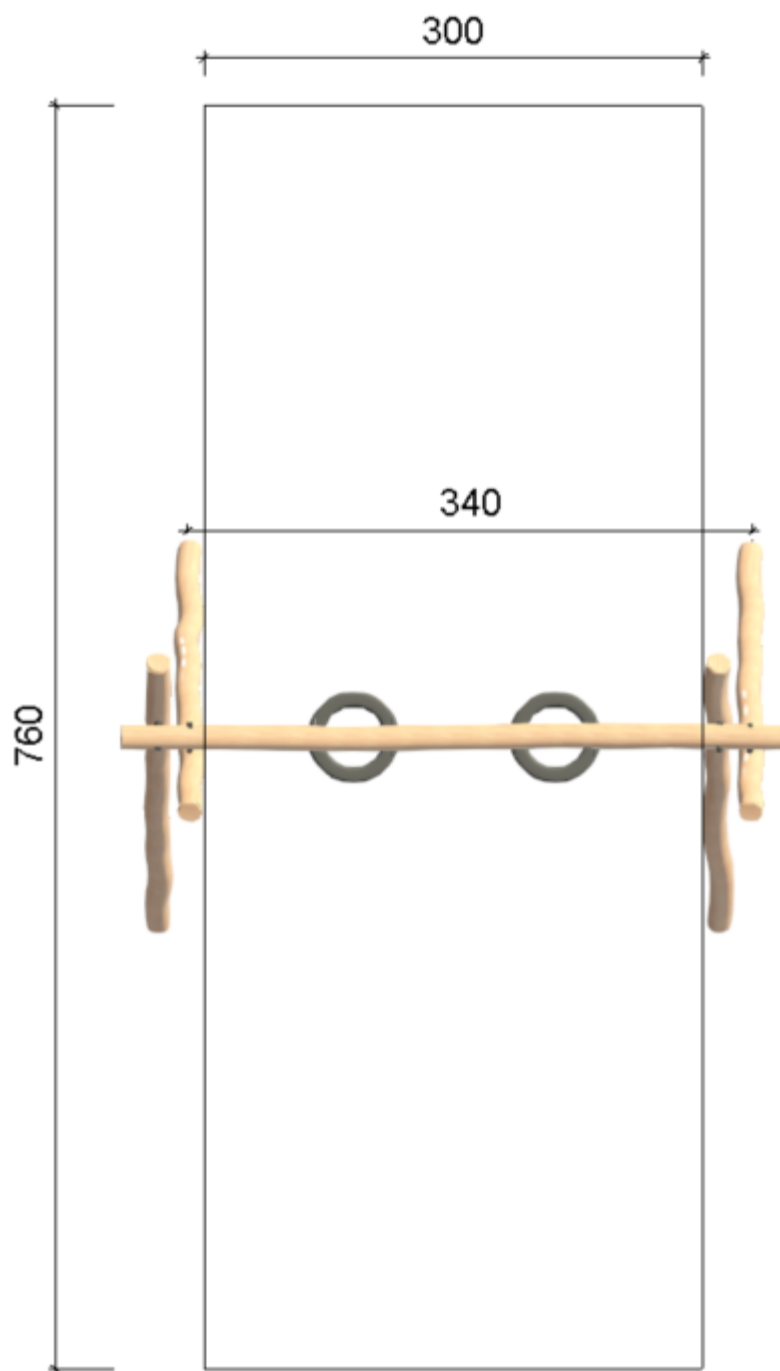
Emne:
Front
Opstalt

Sign: CB

Godkendt: JH

Varenr. NO10202

1 Overblik



Fra oven
Sikkerhedsareal 760 x 300 cm.

Stempel / signatur:

Dato: 29.10.2021

Rev: A

Format: A4

Emne:
Plantegningen

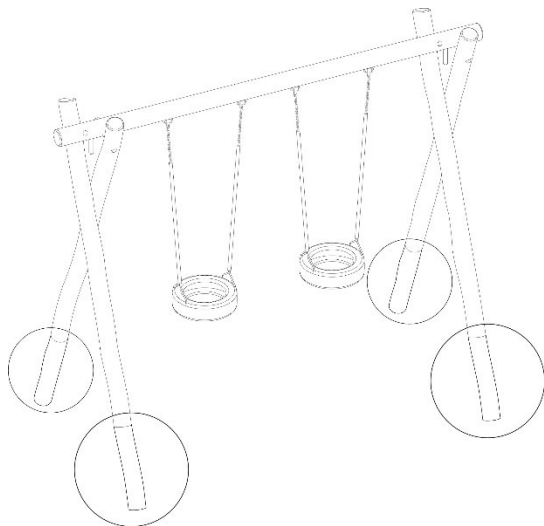
Sign: CB

Godkendt: JH

Varenr. NO10202

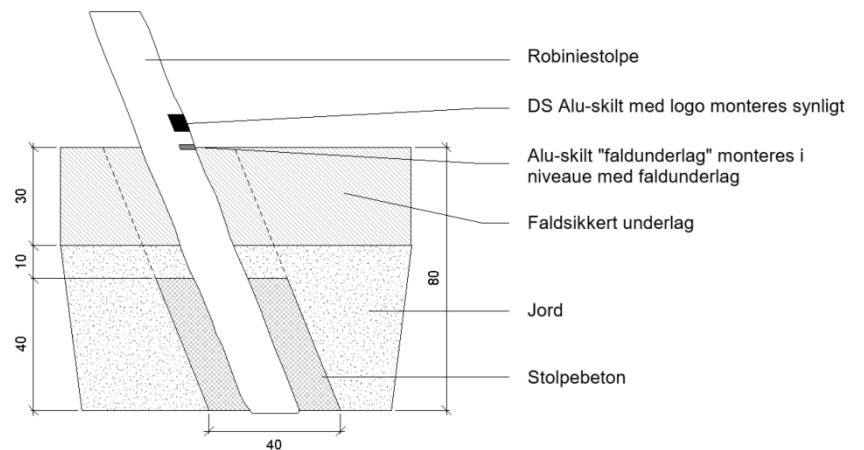
2 Stolper i jorden

- Marker 4 punkter med efter anvisning på plantegningen til montering af stolper
- Grav 4 huller på 80x60 cm. og sæt stolper på et stødt underlag.
- Fyld derefter op med stolpebeton i 40 cm. højde omkring stolpen
- Fyld jord omkring betonen og i 10 cm. højde over betonen
- Derefter lægges der 30 cm. faldsikkert underlag
- Vent til betonen er hærdet (se leverandørens anvisning)

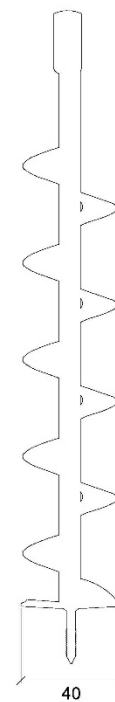


Lokation

Princip



Brug et jordbord på Ø40 cm.



Stempel / signatur:

Dato: 29.10.2021

Rev: A

Format: A4

Emne:
Fundering

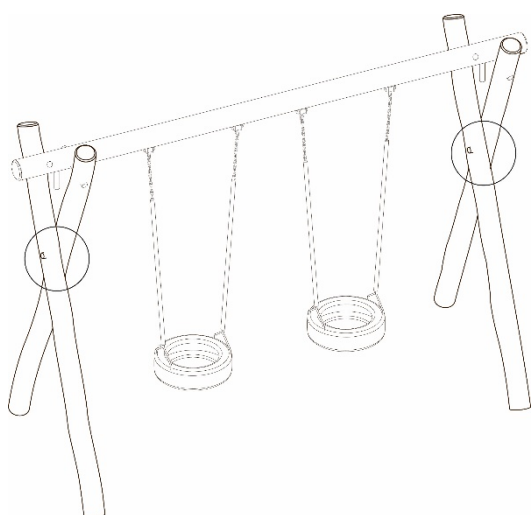
Sign: CB

Godkendt: JH

Varenr. NO10202

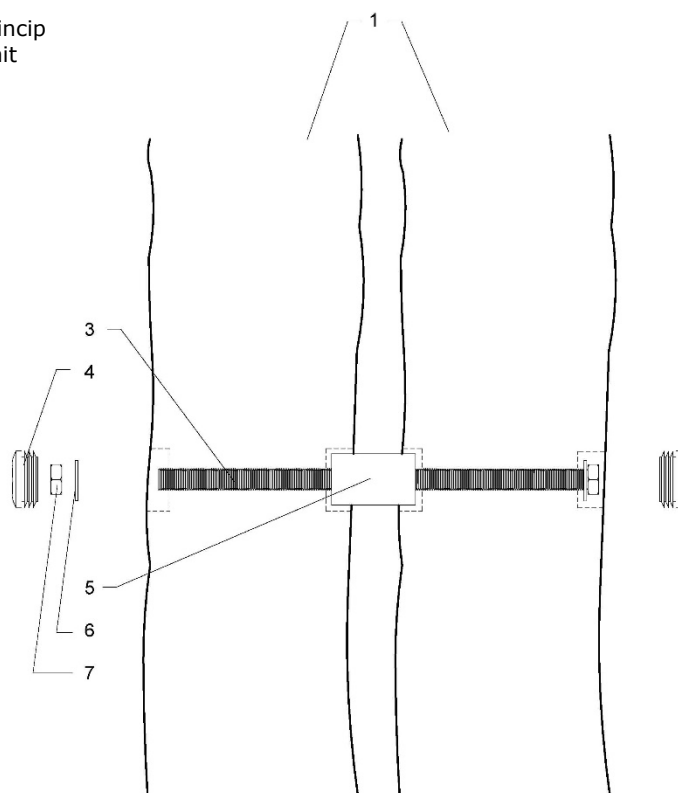
3 Montering af stolper

Nr	Navn
1	Robinie stolper 360 cm
3	Gevindstang M16
4	Dækprop Ø42
5	Afstandsstykke 45 mm
6	Skiver M16
7	Møtrik M16

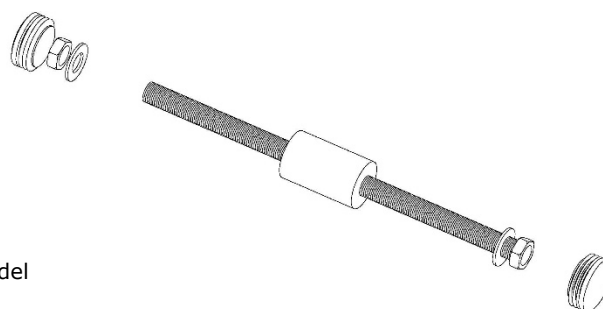


Lokation

Princip
Snit



Husk undersænkning ved ind- og udgang til gevind, samt mellem stolper til ved afstandsstykke



3D model

Stempel / signatur:

Dato: 29.10.2021

Rev: A

Format: A4

Emne:
Stolper

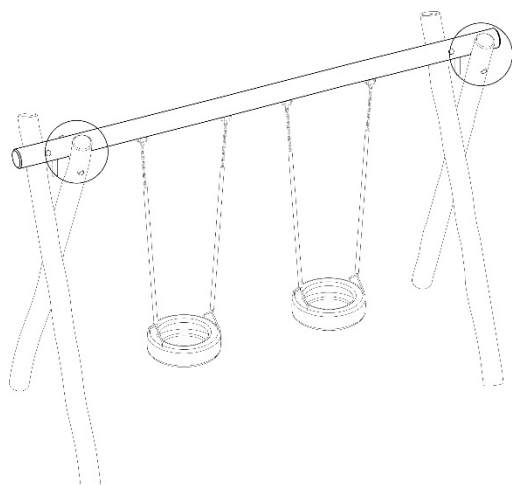
Sign: CB

Godkendt: JH

Varenr. NO10202

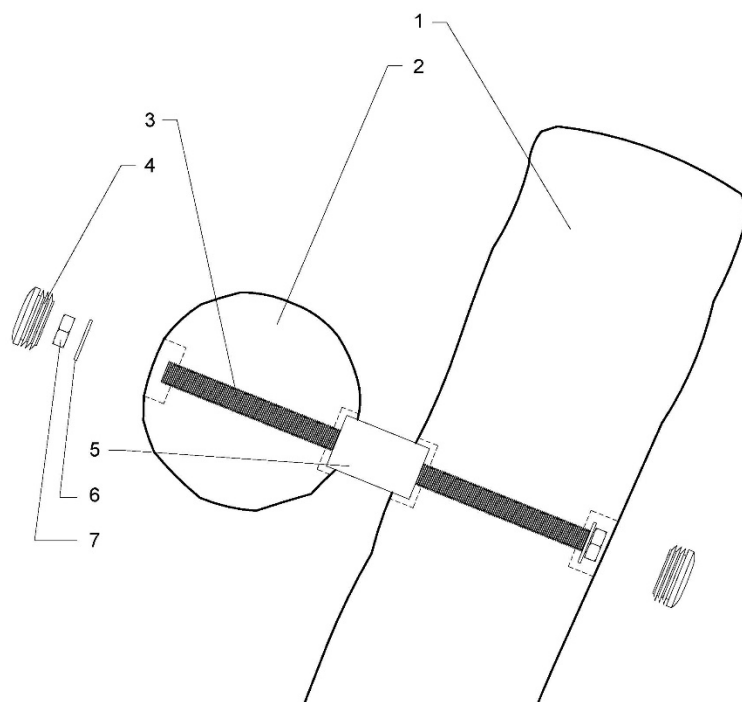
4 Montering af overligger

Nr	Navn
1	Robinie stolper 360 cm
2	Robinie stolper 400 cm
3	Gevindstang M16
4	Dækprop Ø42
5	Afstandsstykke 45 mm
6	Skiver M16
7	Møtrik M16

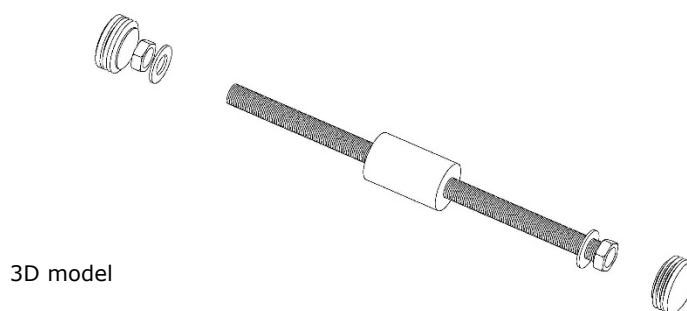


Lokation

Princip
Snit



Husk undersækning ved ind- og udgang til gevind, samt mellem stolper til ved afstandsstykke



3D model

Stempel / signatur:

Dato: 29.10.2021

Rev: A

Format: A4

Emne:
Overligger

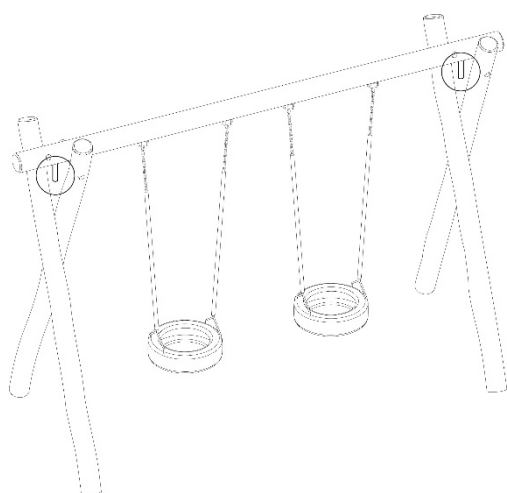
Sign: CB

Godkendt: JH

Varenr. NO10202

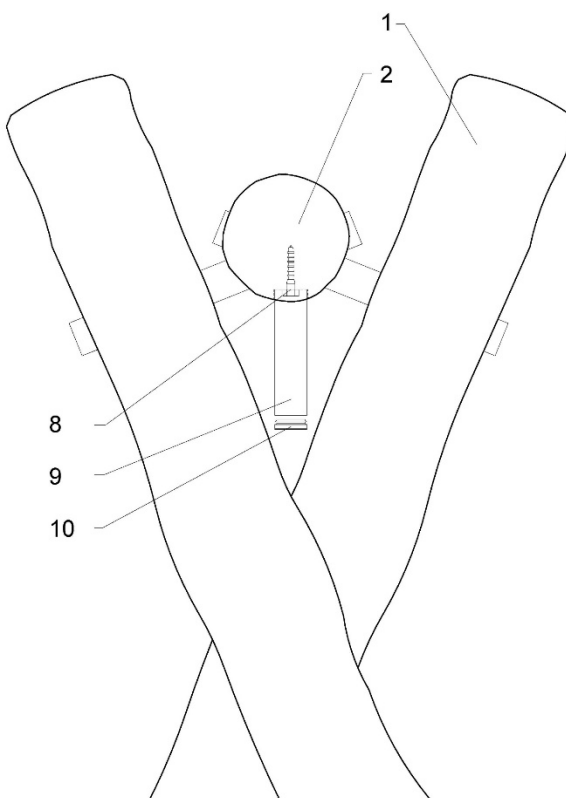
5 Montering af krydsrør

Nr	Navn
1	Robinie stolper 360 cm
2	Robinie stolper 400 cm
8	Fransk skrue 10x60 mm
9	Krydsrør $\varnothing 38 \times 150$ mm
10	Dækprop $\varnothing 38$

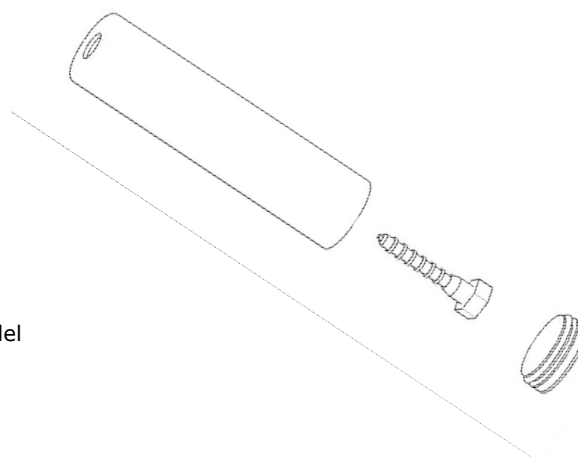


Lokation

Princip
Snit



Husk undersænkning ved montering af krydsrør i overliggeren



3D model

Stempel / signatur:

Dato: 29.10.2021

Rev: A

Format: A4

Emne:
Krydsrør

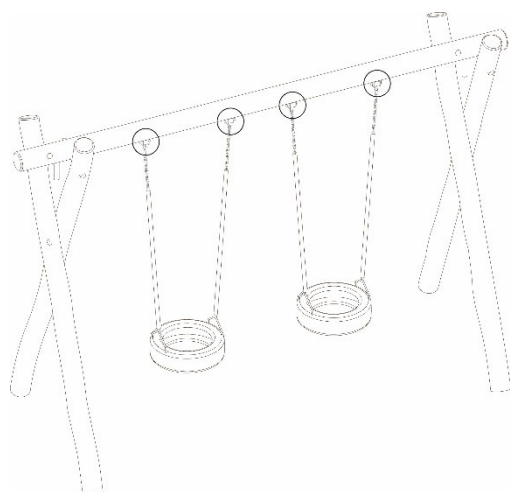
Sign: CB

Godkendt: JH

Varenr. NO10202

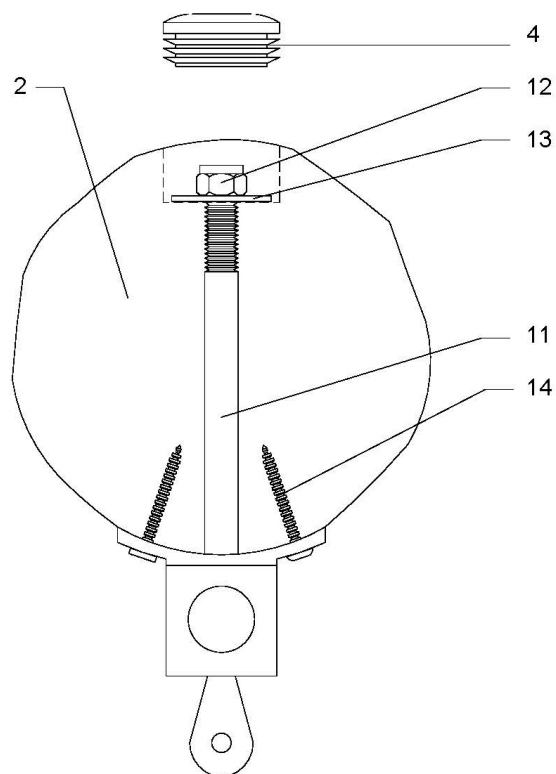
6 Montering af gyngesophæng

Nr	Navn
2	Robinie stolper 400 cm
4	Dækprop Ø42
11	Gyngesophæng
12	Låsemøtrik M12
13	Planskive M12
14	Beslagskrue TX20

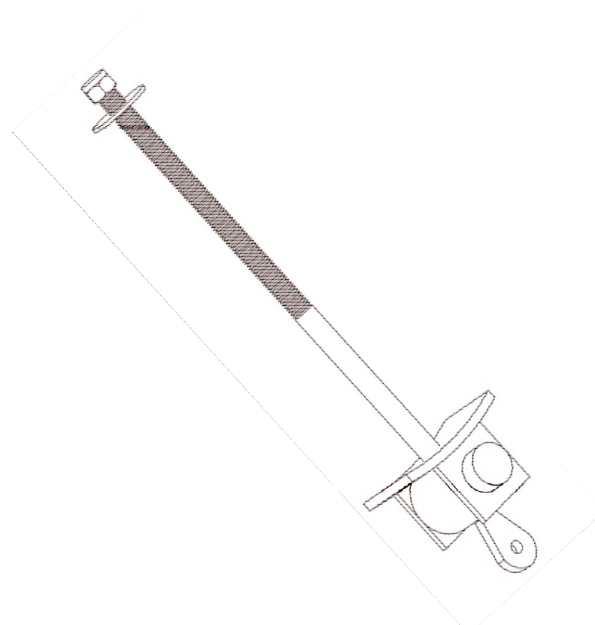


Lokation

Princip
Snit



Husk undersænkning ved montering af gyngesophæng i overliggeren



3D model

Stempel / signatur:

Dato: 29.10.2021

Rev: A

Format: A4

Emne:
Gyngesophæng

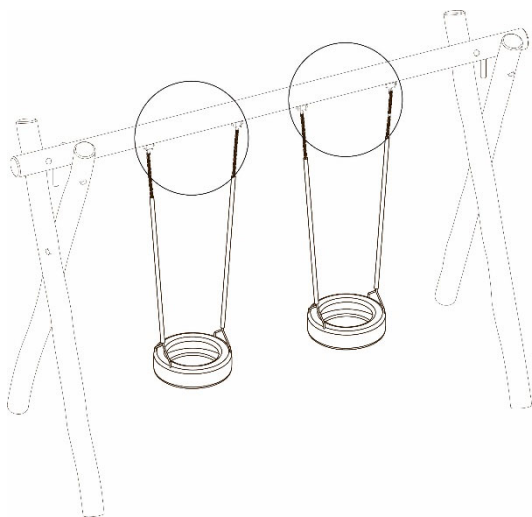
Sign: CB

Godkendt: JH

Varenr. NO10202

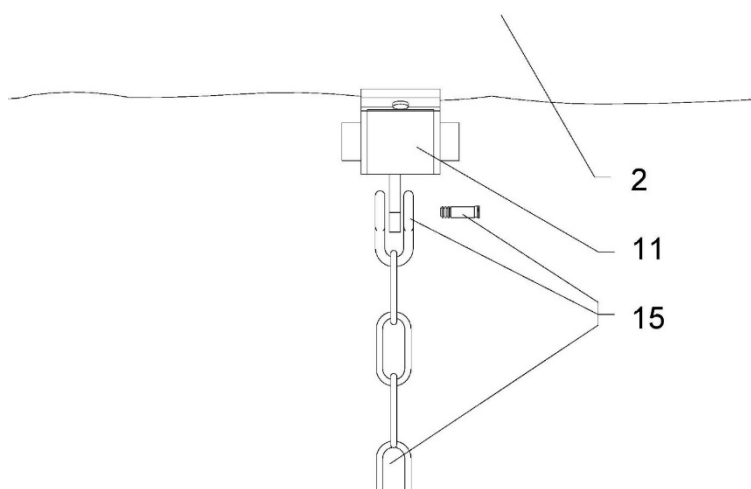
6 Montering af dækgyngе

Nr	Navn
2	Robinie stolper 400 cm
11	Gyngеophæng
15	Dækgyngе inkl. kæde og beslag



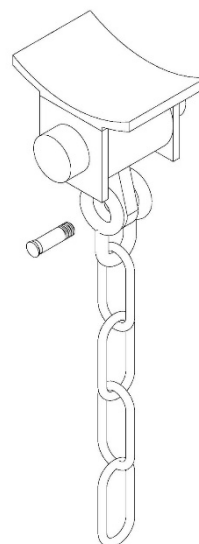
Lokation

Princip



Husk 3 mm. umbraconøgle

3D model



Stempel / signatur:

Dato: 29.10.2021

Rev: A

Format: A4

Emne:
Kæde og beslag

Sign: CB

Godkendt: JH

Varenr. NO10202