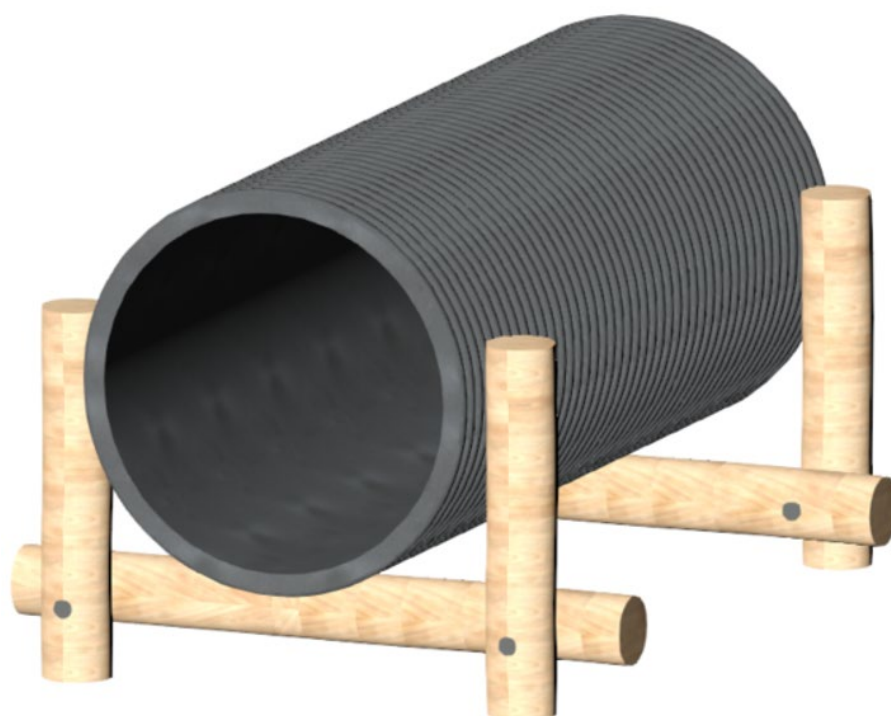


# NO10034 RKR 2 Robinie Kravlerør



3-14 år



4 børn



Fysisk træning



Balancetræning



< 20 cm  
> EN 1176



2 montører



## Info

Robinie kravlerør



## Reserve dele

For oplysninger omkring reserve dele kontakt Noles



## Størrelse

L: 200 B: 80 H: 135 cm



## Sikkerhed

DS/EN 1176  
TUV Godkendt



## Materiale

FSC-mærket robinie kernetræ  
Rustfrit stål  
Hård plast



## Målgruppe

3-14 år



## Vægt

190 kg.



## Fundament

Produktet funderes ift. krav fra DS/EN 1176  
0,1 m<sup>3</sup>



## Faldhøjde

20 cm



## Stødområde

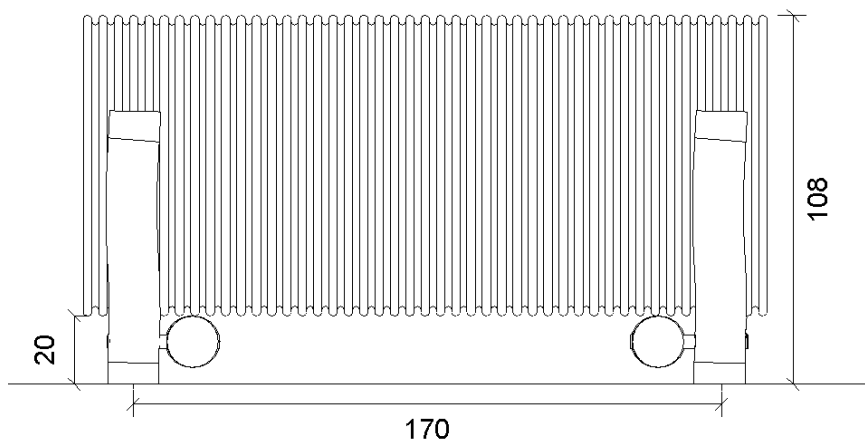
500 x 440 cm

# NO10034 RKR 2 Robinie Kravlerør

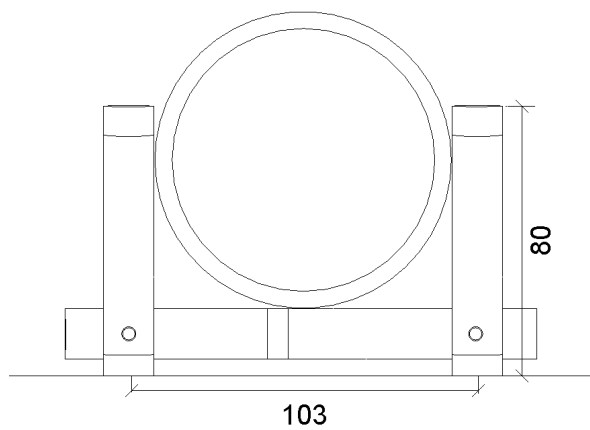
Nr	Navn	Varenr.	Beskrivelse	Dimensioner	Antal	Modtaget
1	Robinie stolper	11423	FSC-mærket Robinie kernetræ	Ø14-16 cm L= 160 cm	4	
2	Robinie stolper	11423	FSC-mærket Robinie kernetræ	Ø12-14 cm L= 140 cm	1	
3	Gevindstang	10850	Rustfrit stål	M16 x 333 mm	4	
4	Dækprop	11127	Hård plast	Ø42	8	
5	Afstandsstykke	10515	Hård plast	45 mm	4	
6	Skiver	10511	Rustfrit stål	M16	8	
7	Møtrik	10512	Rustfrit stål	M16	4	
8	Kravlerør	11113	Hård plast sort	Ø88 cm L: 200 cm.	1	
9	Spånskruer	10674	Stål	6,0 x 150 mm	4	
10	DS alu-skilt	10304	Skilt		1	
11	Mærkat	10305	Skilt faldunderlag		1	

Stempel / signatur:	Dato: 03.01.2022	Rev: A	Format: A4	<b>Emne:</b> Komponentliste
	Sign: CB	Godkendt: JH	Varenr. NO10034	

## 1 Overblik



Opstalt  
Faldhøjde 20 cm.



Opstalt

Stempel / signatur:

Dato: 03.01.2022

Rev: A

Format: A4

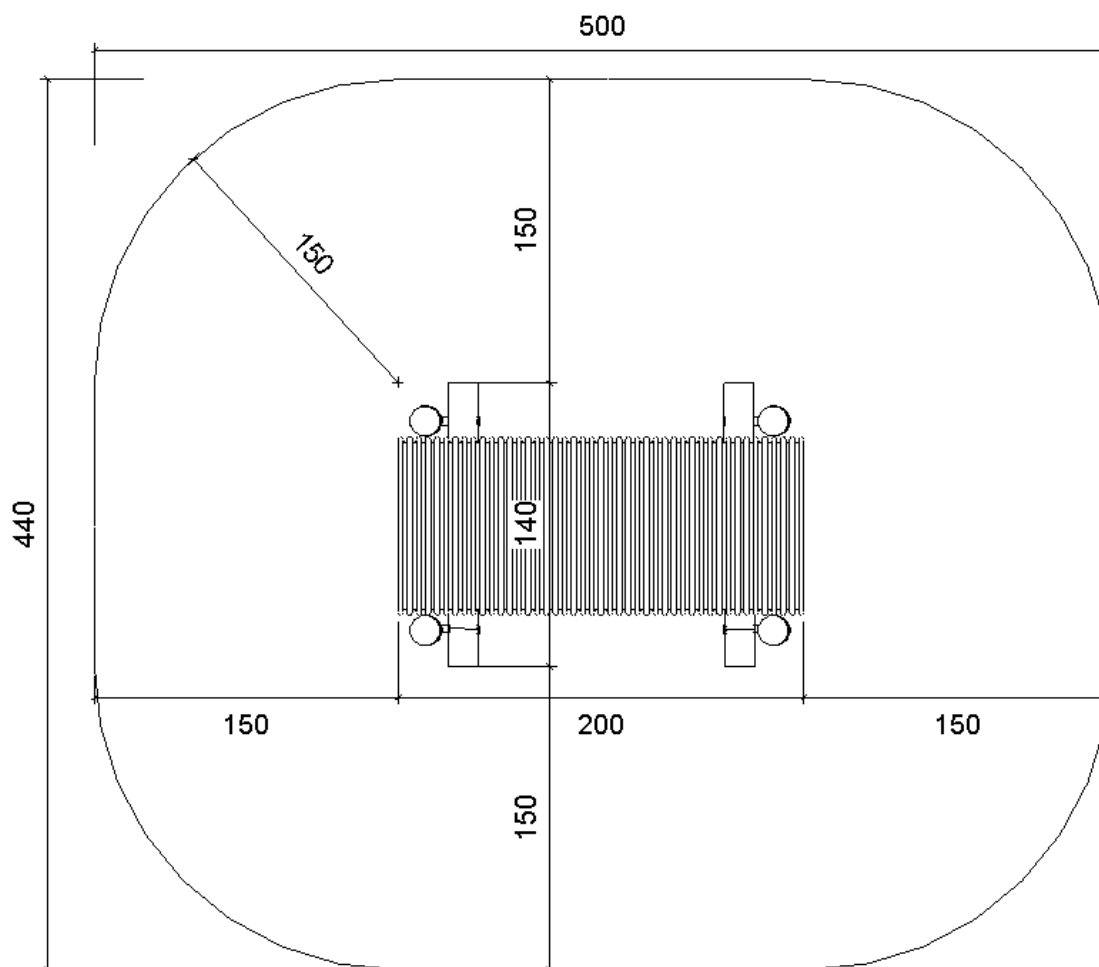
**Emne:**  
Opstalt

Sign: CB

Godkendt: JH

Varenr. NO10034

## 1 Overblik



Sikkerhedsareal  
500 x 440 cm

Stempel / signatur:

Dato: 03.01.2022

Rev: A

Format: A4

**Emne:**

Sign: CB

Godkendt: JH

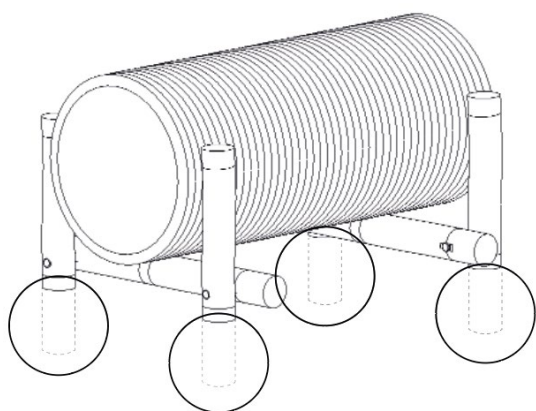
Varenr. NO10034

Opstalt  
Sikkerhedsareal

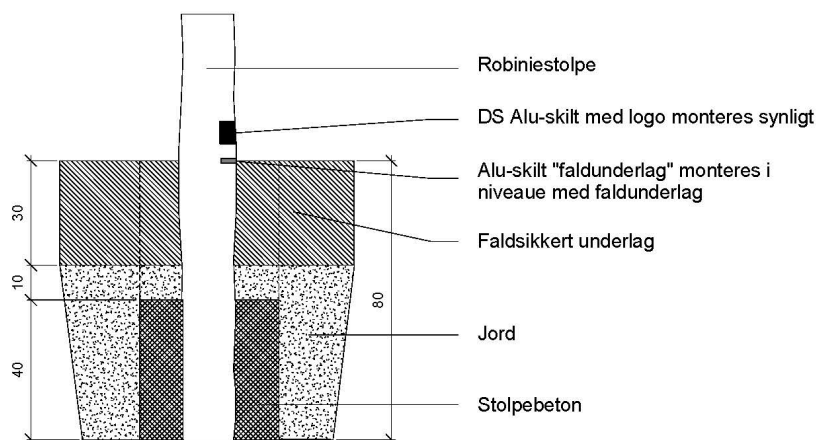
## 2 Stolper i jorden

- Marker 4 punkter med efter anvisning på plantegningen til montering af stolper
- Grav 4 huller på 45x45 cm. og sæt stolper på et stødt underlag.
- Fyld derefter op med stolpebeton i 40 cm. højde omkring stolpen
- Fyld jord omkring betonen og i 10 cm. højde over betonen
- Derefter lægges der 30 cm. faldsikkert underlag
- Vent til betonen er hærdet (se leverandørens anvisning)

Lokation



Princip stolper



Brug et jordbord på Ø40 cm.

Stempel / signatur:

Dato: 03.01.2022

Rev: A

Format: A4

**Emne:**  
Fundering

Sign: CB

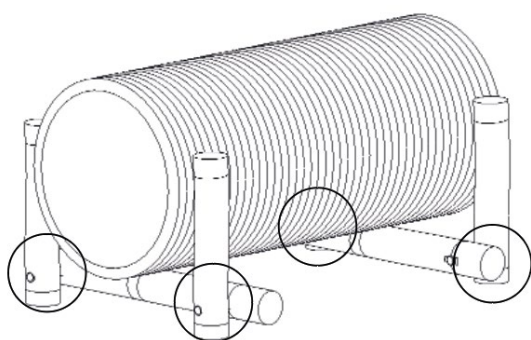
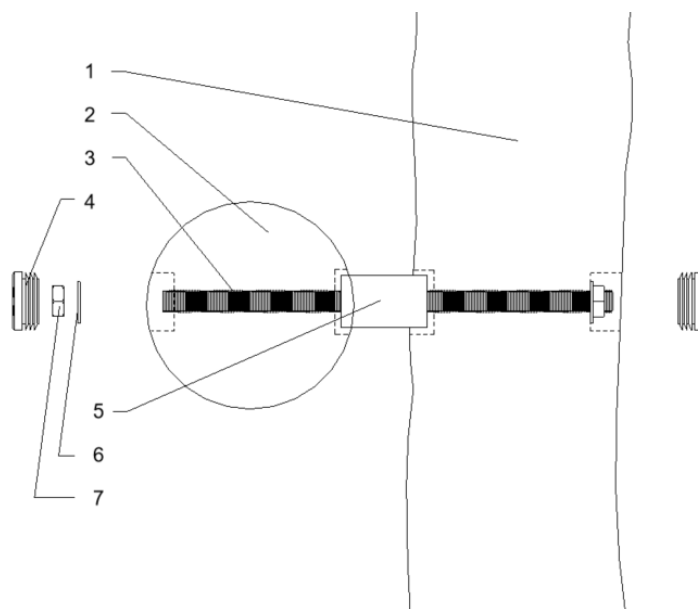
Godkendt: JH

Varenr. NO10034

### 3 Montering af stolper

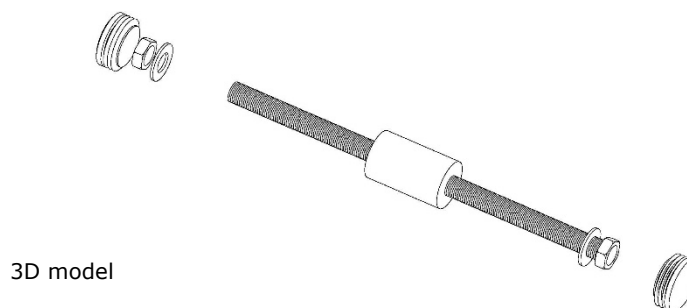
Nr	Navn
1	Robinie ben 160 cm
2	Robinie bom 140 cm
3	Gevindstang M16
4	Dækprop Ø42
5	Afstandsstykke
6	Skiver M16
7	Møtrik M16

Princip  
Snit



Lokation

Husk undersænkning ved ind- og udgang til gevind, samt mellem stolper til ved afstandsstykke



3D model

Stempel / signatur:

Dato: 03.01.2022

Rev: A

Format: A4

**Emne:**  
Stolpemontering

Sign: CB

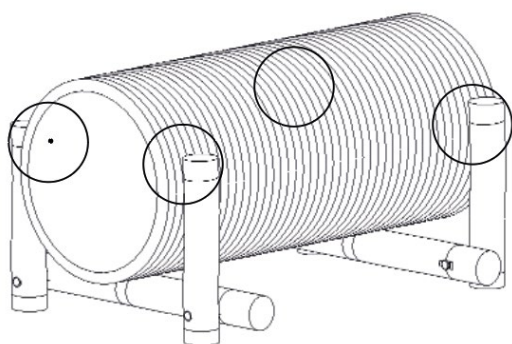
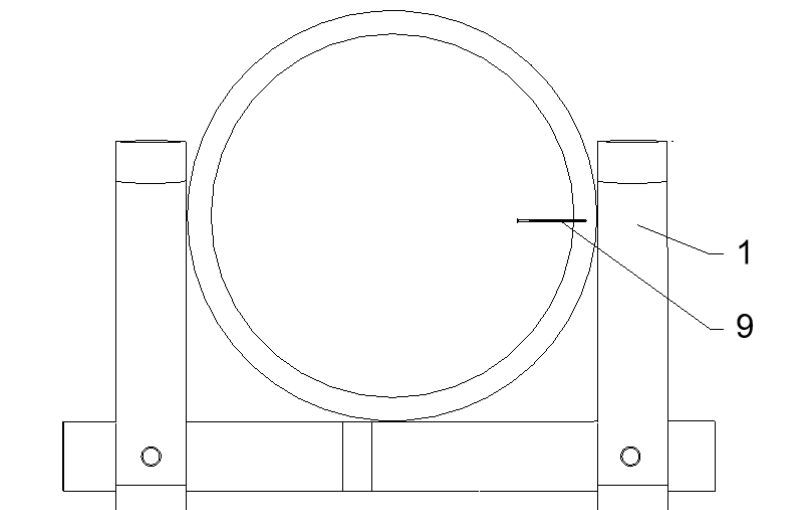
Godkendt: JH

Varenr. NO10034

### 3 Montering af kravlerør

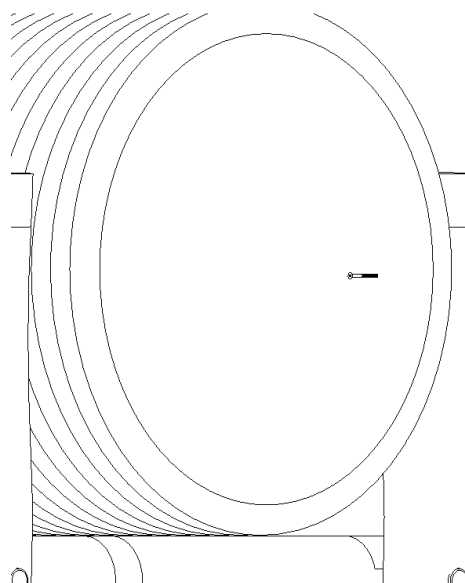
Nr	Navn
1	Robinie ben 160 cm
9	Spånskruer 6,0 x 150 mm.

Princip  
Snit



Lokation

3D model



Stempel / signatur:

Dato: 03.01.2022

Rev: A

Format: A4

**Emne:**  
Stolpemontering

Sign: CB

Godkendt: JH

Varenr. NO10034