

NO10033 RVB 25

Robinie Vippebom



5-14 år



2 børn



Social



Balancetræning



< 40 cm
> EN 1176



1 montør



Info
Vippebom



Reserve dele
For oplysninger omkring
reserve dele kontakt Noles



Størrelse
L: 300 B: 40 H: 40 cm



Sikkerhed
DS/EN 1176
TUV Godkendt



Materiale
FSC-mærket Robinie kernetræ
med rustfrie fjedre



Målgruppe
5-14 år



Vægt
45 kg.



Fundament
Produktet funderes ift.
krav fra DS/EN 1176
0,2 m³

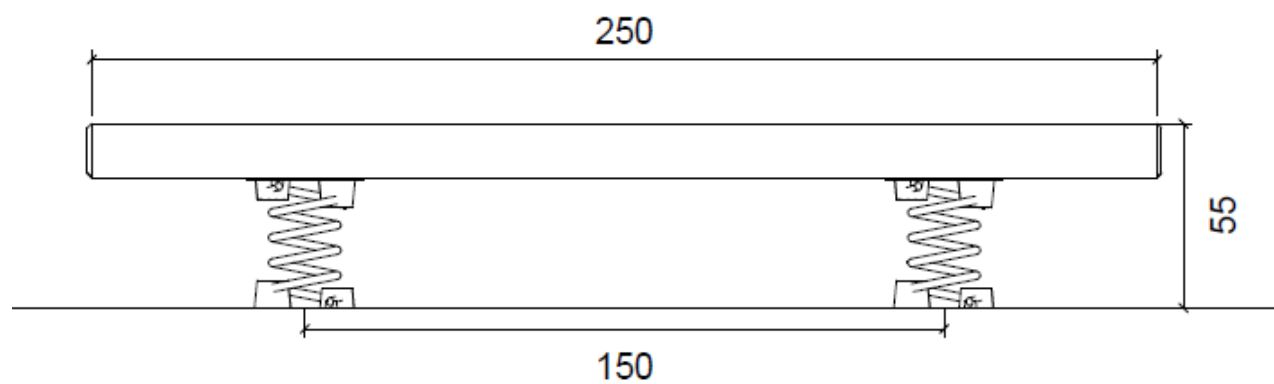


Faldhøjde
40 cm

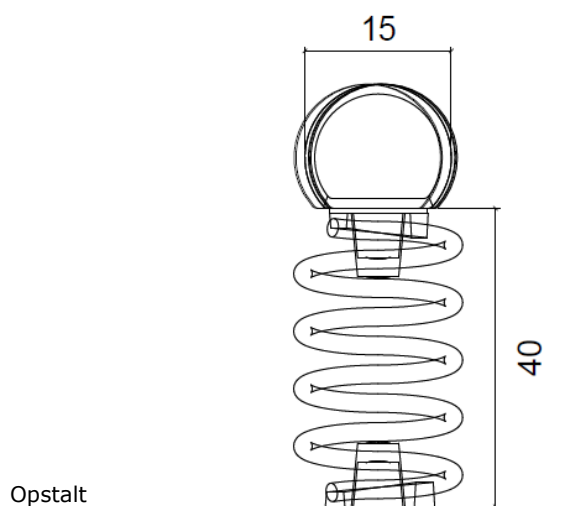


Stødområde
550 x 320 cm

1 Overblik



Front
Faldhøjde 55 cm.



Stempel / signatur:

Dato: 22.11.2021

Rev: A

Format: A4

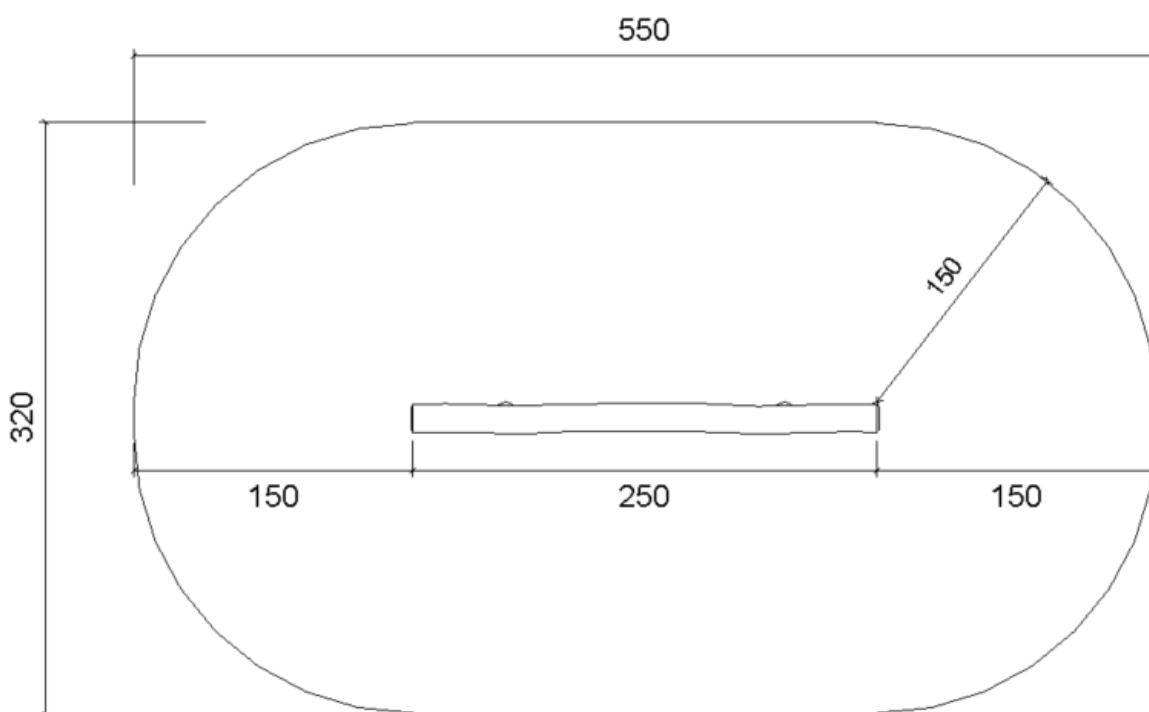
Emne:
Front
Opstalt

Sign: CB

Godkendt: JH

Varenr. NO10033

1 Overblik



Fra oven
Sikkerhedsareal 550 x 320 cm.

Stempel / signatur:

Dato: 22.11.2021

Rev: A

Format: A4

Emne:
Plantegningen

Sign: CB

Godkendt: JH

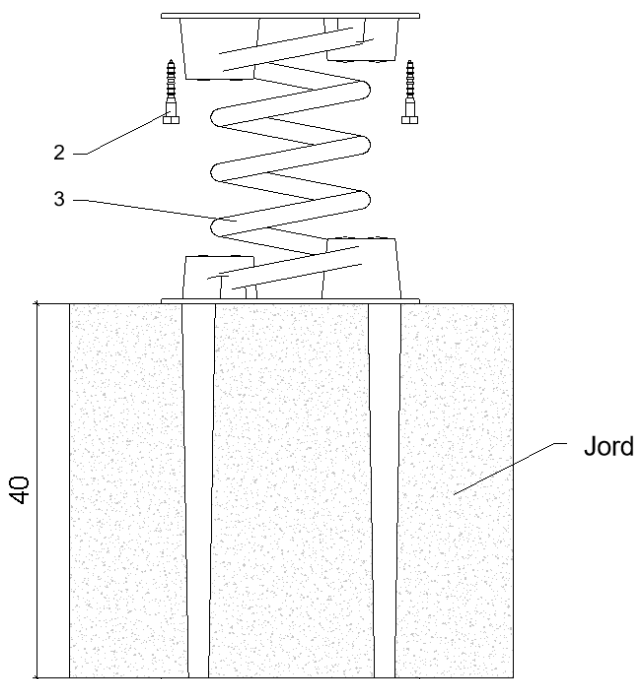
Varenr. NO10033

2 Stolper i jorden

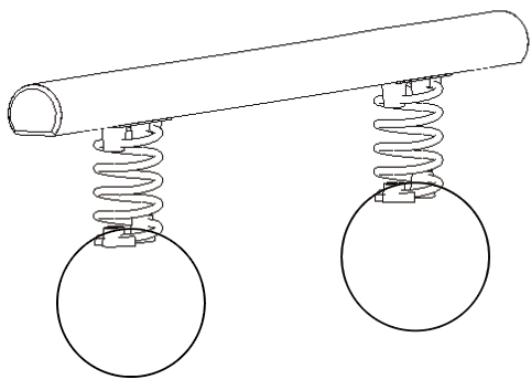
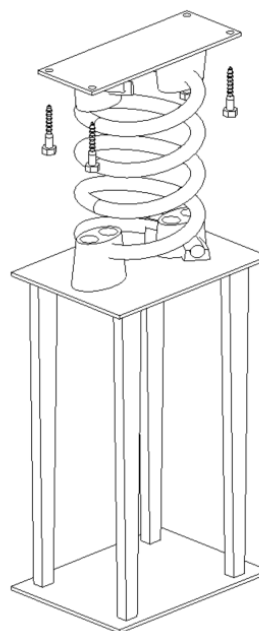
- Marker 2 punkter med efter anvisning på plantegningen til montering af stolper
- Grav 2 huller på 40x40 cm. og sæt plader på et stødt underlag.
- Fyld derefter op med jord i 40 cm. højde omkring stolpen

Nr	Navn
2	Franske skruer 10x60
3	Fjedrer

Princip



3D



Lokation

Stempel / signatur:

Dato: 22.11.2021

Rev: A

Format: A4

Emne:
Fundering

Sign: CB

Godkendt: JH

Varenr. NO10033