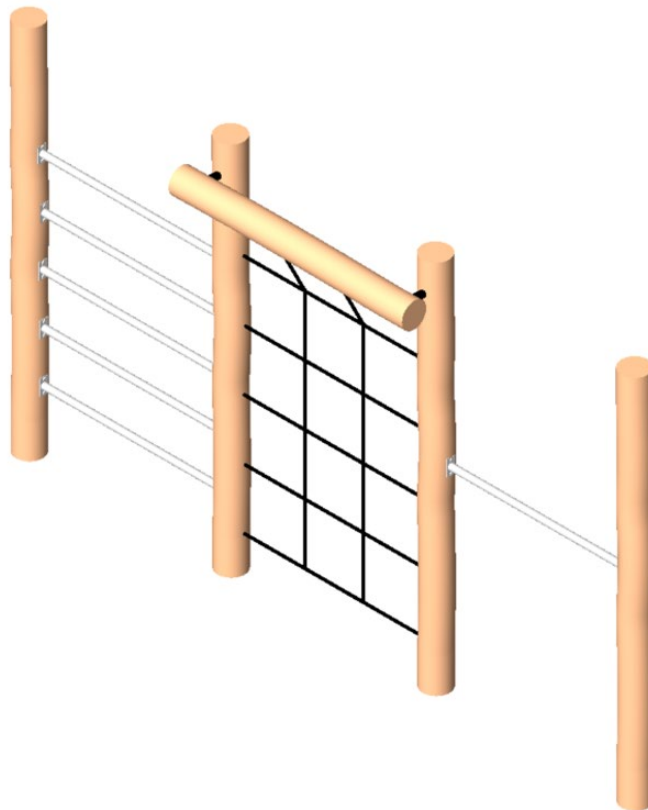


# NO10024 RKS 2 Robinie Klatrestativ



4-14 år



4 børn



Fysisk træning



Balancetræning



< 170 cm  
> EN 1176



2 montører



## Info

Robiniestolper med rustfri armgangs- og udskyderstænger



## Reserve dele

For oplysninger omkring reservedele kontakt Noles



## Størrelse

L: 300 B: 80 H: 50 cm



## Sikkerhed

DS/EN 1176  
TUV Godkendt



## Materiale

FSC-mærket robinie kernetræ  
Rustfrit stål  
Taifun torv



## Målgruppe

4-14 år



## Vægt

220 kg.



## Fundament

Produktet funderes ift. krav fra DS/EN 1176  
0,2 m<sup>3</sup>



## Faldhøjde

170 cm

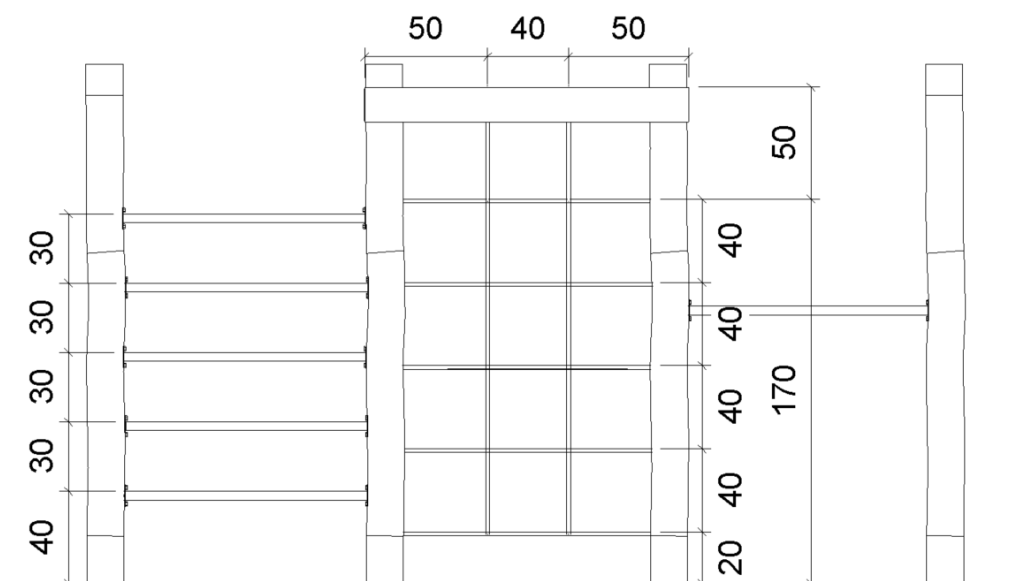
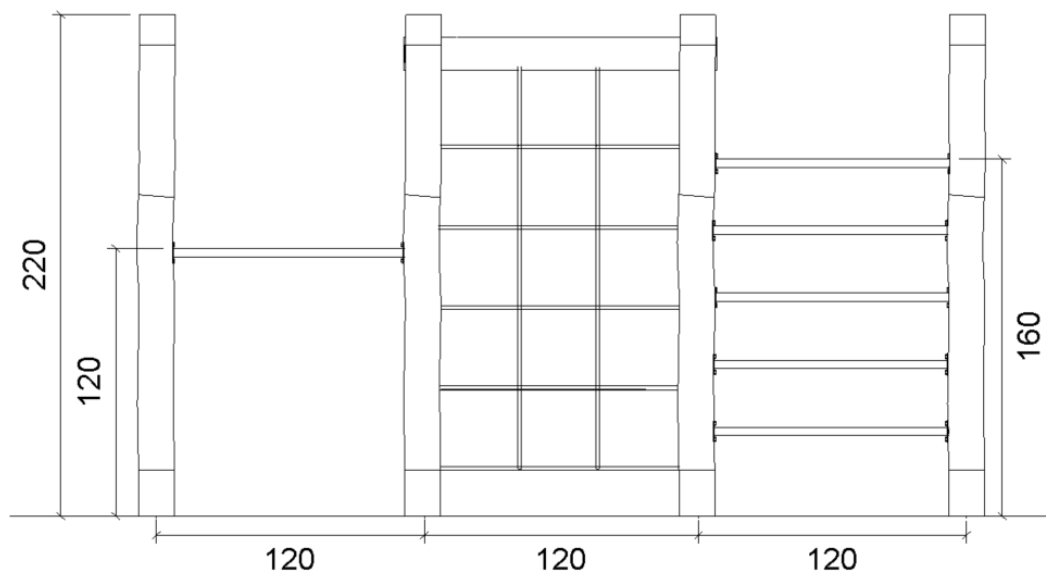


## Stødområde

694 x 400 cm.



## 1 Overblik



Opstalt  
Faldhøjde 170 cm.

Stempel / signatur:

Dato: 04.01.2022

Rev: A

Format: A4

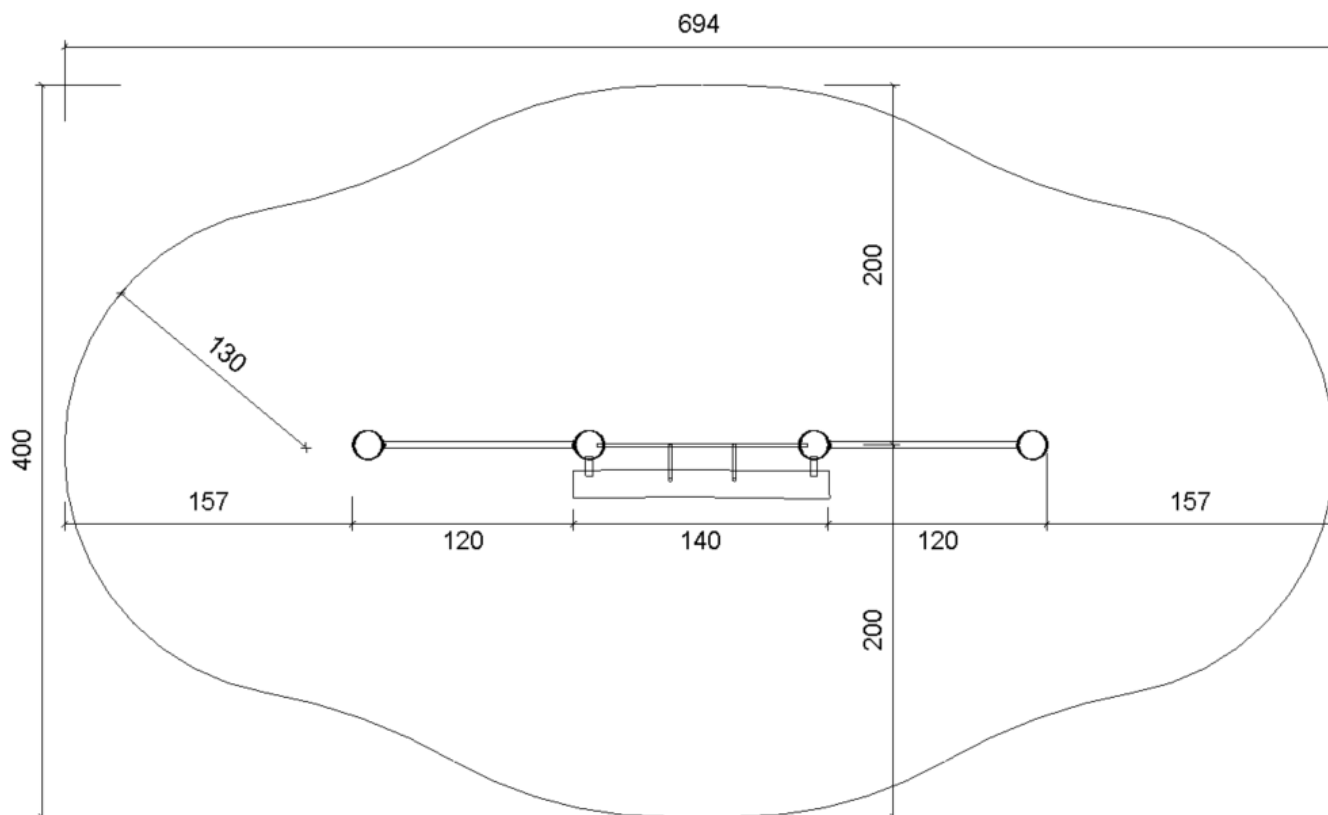
**Emne:**  
Opstalt

Sign: CB

Godkendt: JH

Varenr. NO10024

## 1 Overblik



Fra oven  
Sikkerhedsareal 694 x 400 cm.

Stempel / signatur:

Dato: 04.01.2022

Rev: A

Format: A4

**Emne:**  
Sikkerhedsareal

Sign: CB

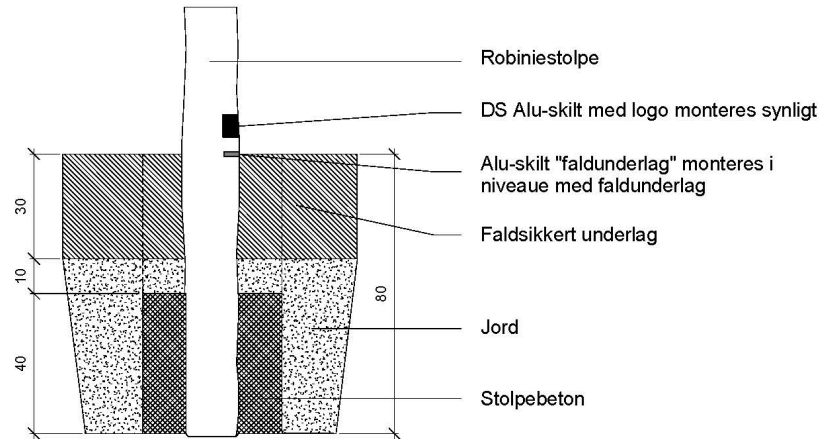
Godkendt: JH

Varenr. NO10024

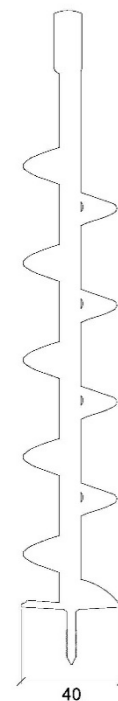
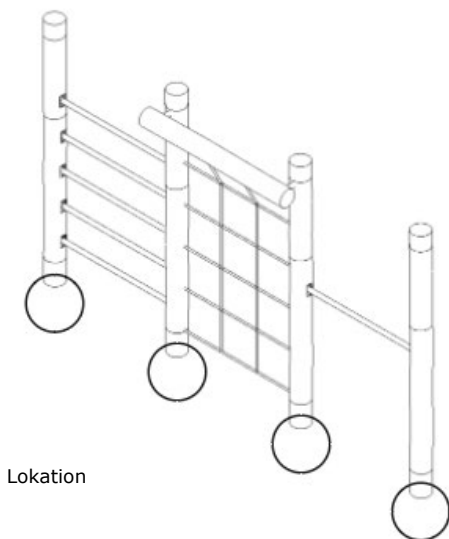
## 2 Stolper i jorden

- Marker 4 punkter med efter anvisning på plantegningen til montering af stolper
- Grav 4 huller på 45x45 cm. og sæt stolper på et stødt underlag.
- Fyld derefter op med stolpebeton i 40 cm. højde omkring stolpen
- Fyld jord omkring betonen og i 10 cm. højde over betonen
- Derefter lægges der 30 cm. faldsikkert underlag
- Vent til betonen er hærdet (se leverandørens anvisning)

Princip



Brug et jordbord på Ø40 cm.



Stempel / signatur:

Dato: 04.01.2022

Rev: A

Format: A4

**Emne:**  
Fundering

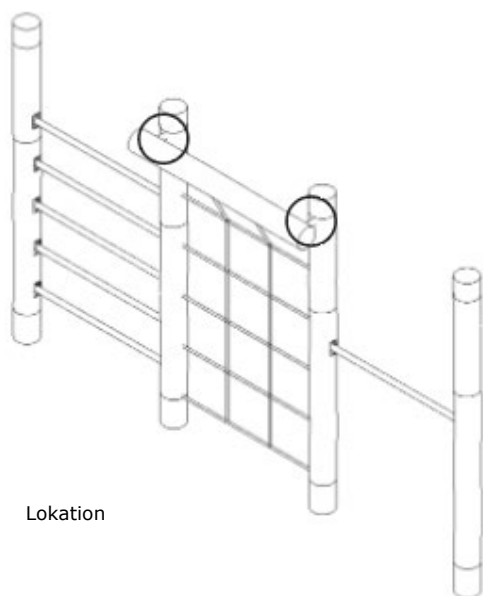
Sign: CB

Godkendt: JH

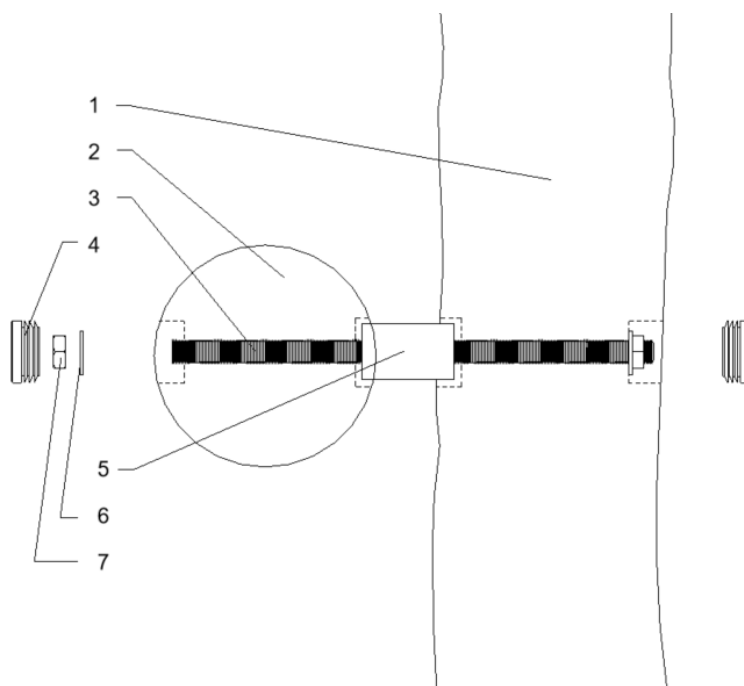
Varenr. NO10024

### 3 Montering af stolper

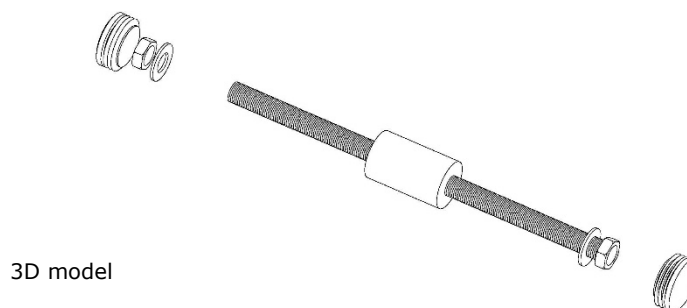
Nr	Navn
1	Robinie stolper 300 cm
2	Robinie stolper 140 cm
3	Gevindstang M16
4	Dækprop Ø42
5	Afstandsstykke 45 mm
6	Skiver M16
7	Møtrik M16



Princip  
Snit



Husk undersækning ved ind- og udgang til gevind, samt mellem stolper til ved afstandsstykke



Stempel / signatur:

Dato: 04.01.2022

Rev: A

Format: A4

**Emne:**  
Stolpemontering

Sign: CB

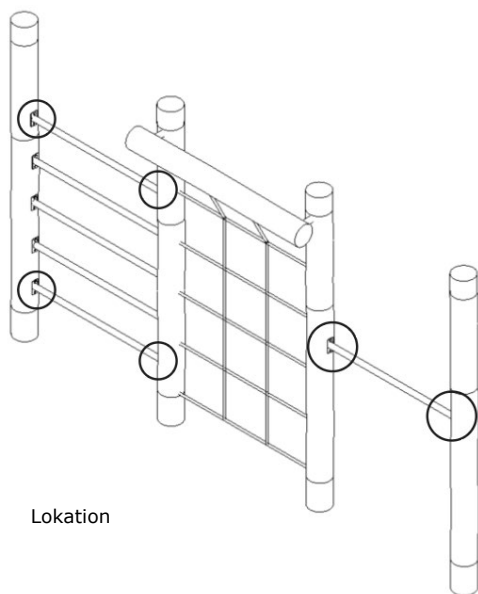
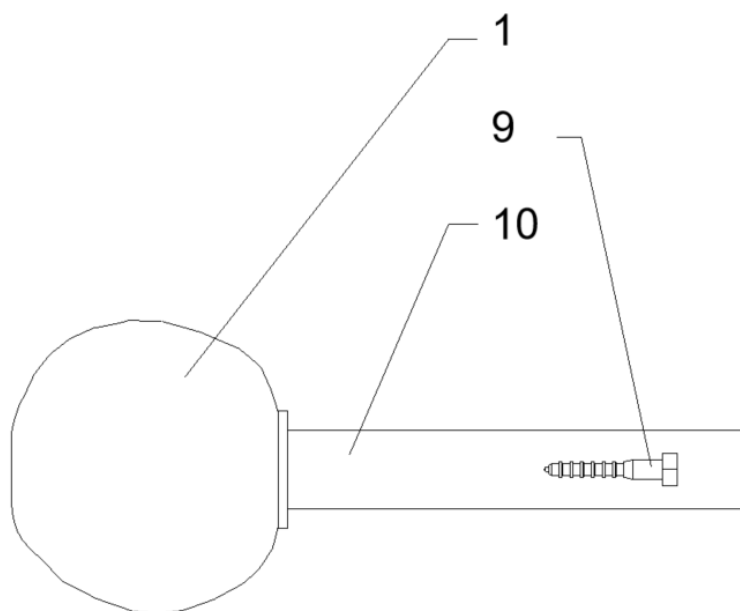
Godkendt: JH

Varenr. NO10024

## 4 Montering af kolbøttestænger

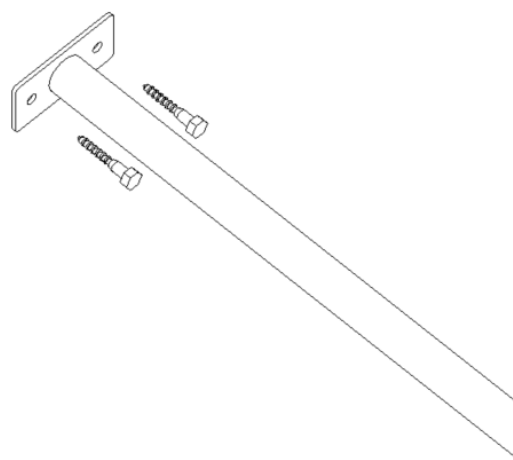
Nr	Navn
1	Robinie stolper 300 cm
9	Fransk skrue 10x60
10	Kolbøttestænger

Princip



Lokation

3D model



Stempel / signatur:

Dato: 04.01.2022

Rev: A

Format: A4

**Emne:**  
Kolbøttestænger

Sign: CB

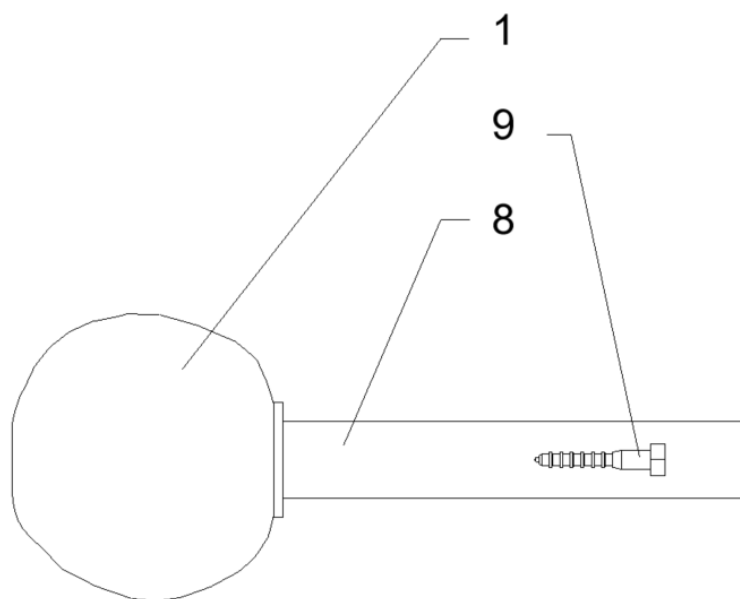
Godkendt: JH

Varenr. NO10024

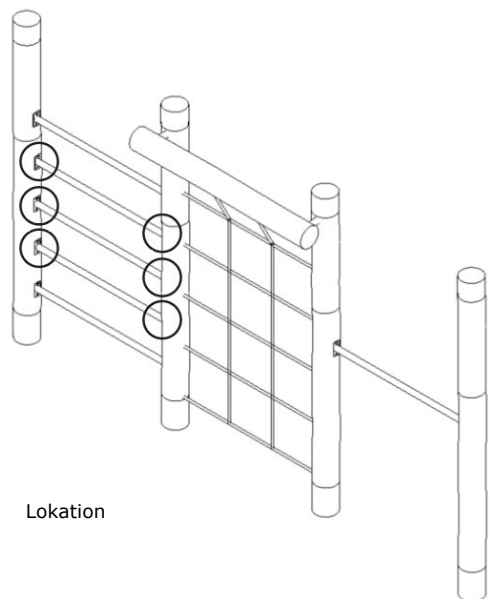
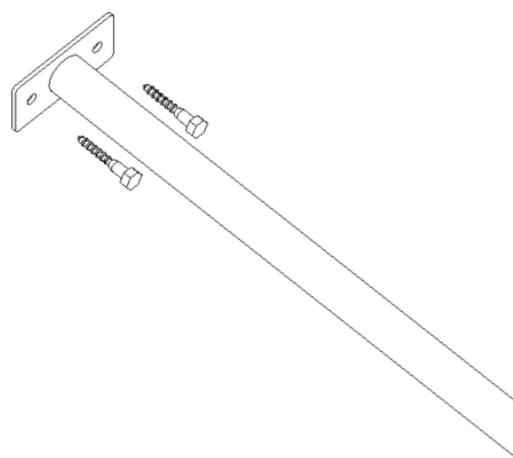
## 5 Montering af udskyderstænger

Nr	Navn
1	Robinie stolper 300 cm
8	Udskyderstænger
9	Fransk skrue 10x60

Princip



3D model



Lokation

Stempel / signatur:

Dato: 04.01.2022

Rev: A

Format: A4

**Emne:**  
Udskyderstænger

Sign: CB

Godkendt: JH

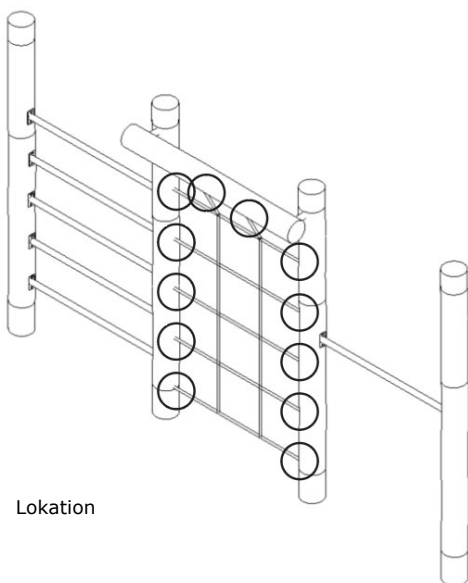
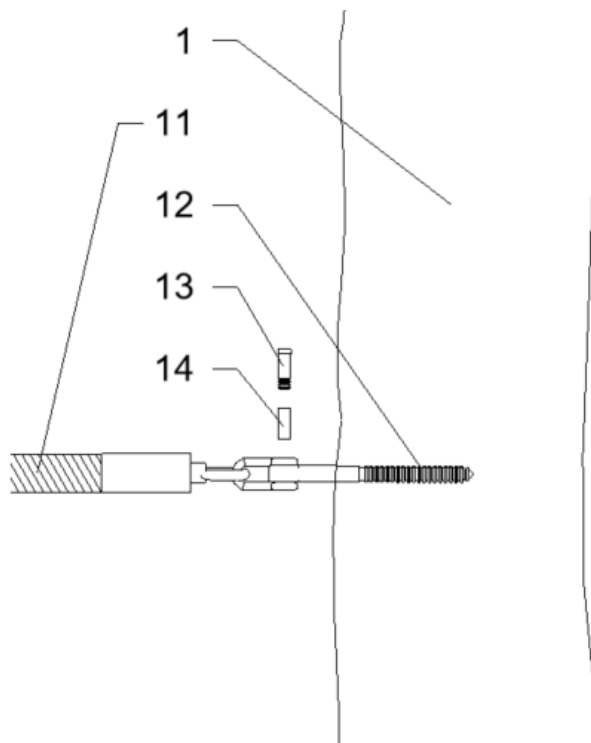
Varenr. NO10024



## 6 Montering af net

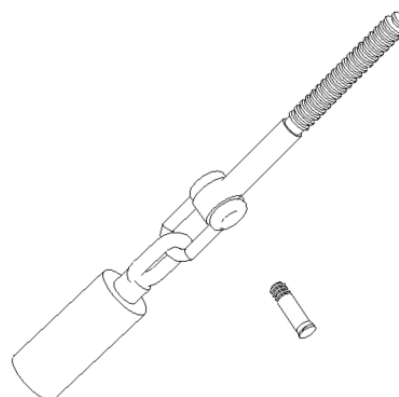
Nr	Navn
1	Robinie stolper 300 cm
11	Net
12	Fransk skrue 10x60 med øje
13	Sjækel
14	Nylon bøsning

Princip



Lokation

3D model



Stempel / signatur:

Dato: 04.01.2022

Rev: A

Format: A4

**Emne:**  
Netmontering

Sign: CB

Godkendt: JH

Varenr. NO10024