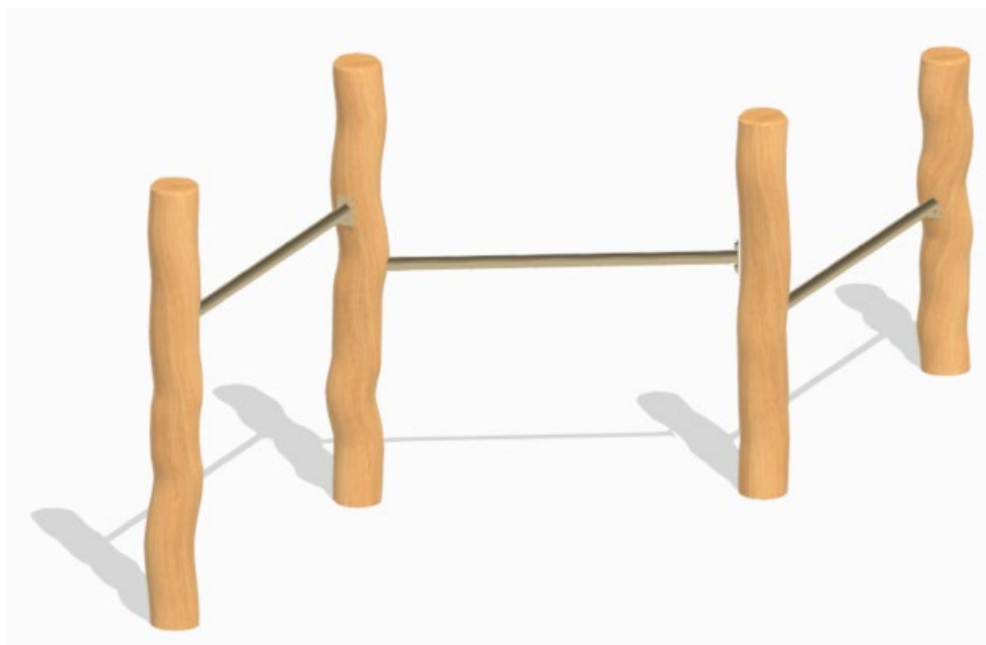


# NO10021 RK 25

## Robinie Kolbøtttestativ



3-14 år



3 børn



Social leg



Styrketræning



Balancetræning



< 130 cm  
> EN 1176



2 montører



### Info

Robiniestolper med udskyderstænger



### Reserve dele

For oplysninger omkring reservedele kontakt Noles



### Størrelse

L: 325 B: 80 H: 50 cm



### Sikkerhed

DS/EN 1176  
TUV Godkendt



### Materiale

FSC-mærket robinie kernetræ og rustfrit stål



### Målgruppe

3 -14 år



### Vægt

130 kg.



### Fundament

Produktet funderes ift. krav fra DS/EN 1176  
0,2 m<sup>3</sup>



### Faldhøjde

130 cm

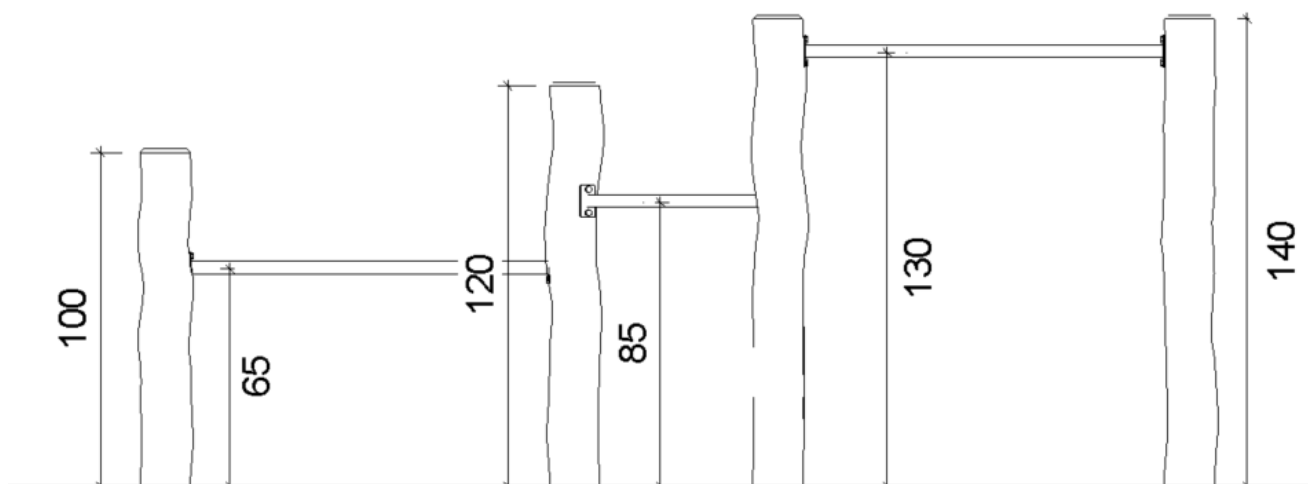


### Stødområde

625 x 420 cm.



## 1 Overblik



Front  
Faldhøjde 130 cm.

Stempel / signatur:

Dato: 29.10.2021

Rev: A

Format: A4

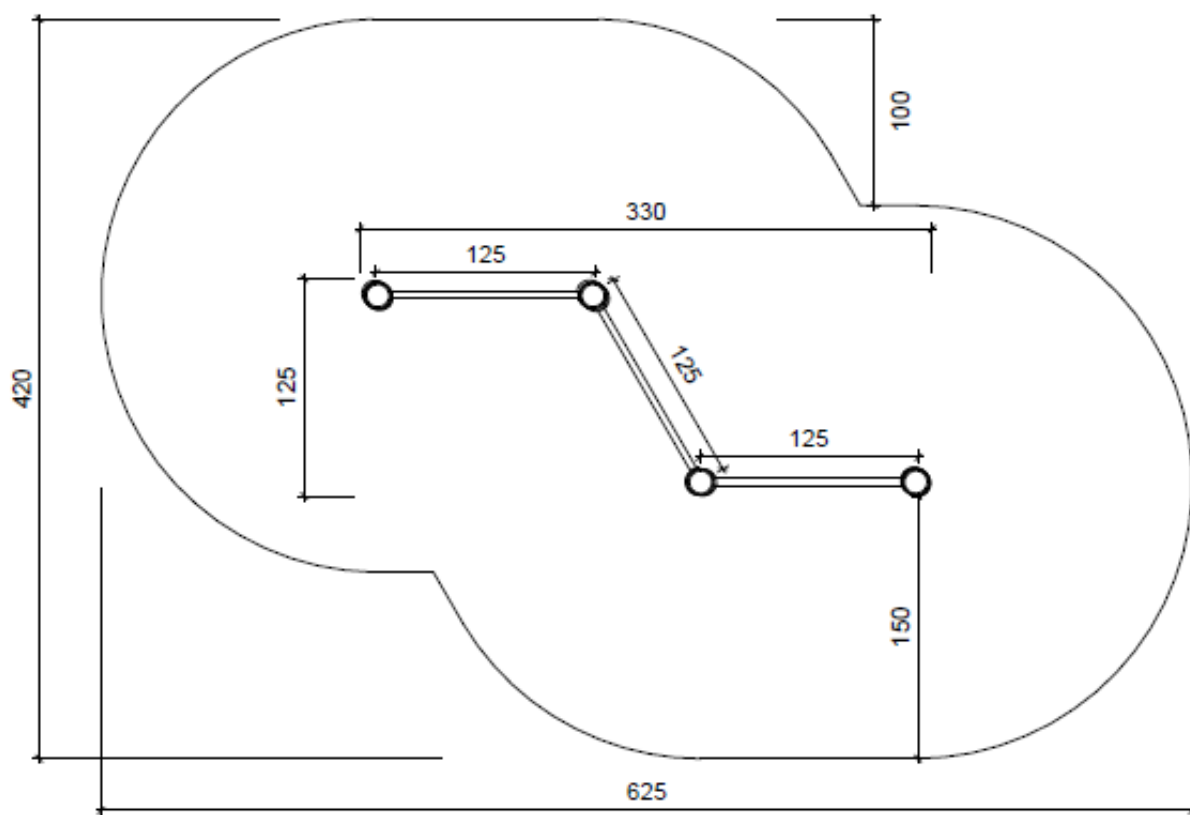
**Emne:**  
Front  
Opstalt

Sign: CB

Godkendt: JH

Varenr. NO10021

## 1 Overblik



Fra oven  
Sikkerhedsareal 625 x 420 cm.

Stempel / signatur:

Dato: 29.10.2021

Rev: A

Format: A4

**Emne:**  
Sikkerhedsareal  
Plantegning

Sign: CB

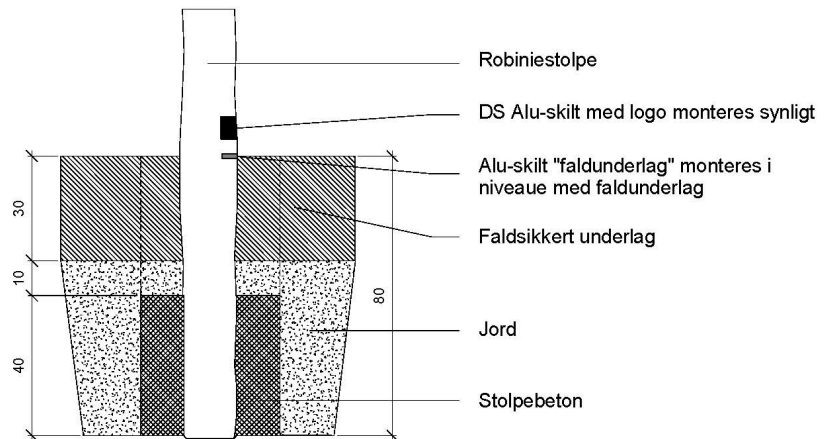
Godkendt: JH

Varenr. NO10021

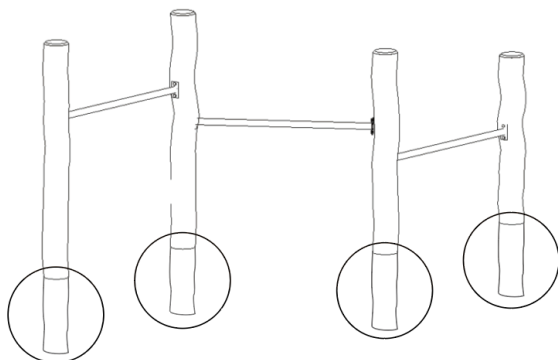
## 2 Stolper i jorden

- Marker 4 punkter med efter anvisning på plantegningen til montering af stolper
- Grav 4 huller på 45x45 cm. og sæt stolper på et stødt underlag.
- Fyld derefter op med stolpebeton i 40 cm. højde omkring stolpen
- Fyld jord omkring betonen og i 10 cm. højde over betonen
- Derefter lægges der 30 cm. faldsikkert underlag
- Vent til betonen er hærdet (se leverandørens anvisning)

Princip



Brug et jordbord på Ø40 cm.



Lokation



Stempel / signatur:

Dato: 29.10.2021

Rev: A

Format: A4

**Emne:**  
Stolpemontering

Sign: CB

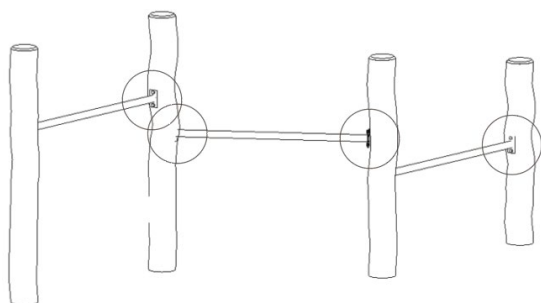
Godkendt: JH

Varenr. NO10021

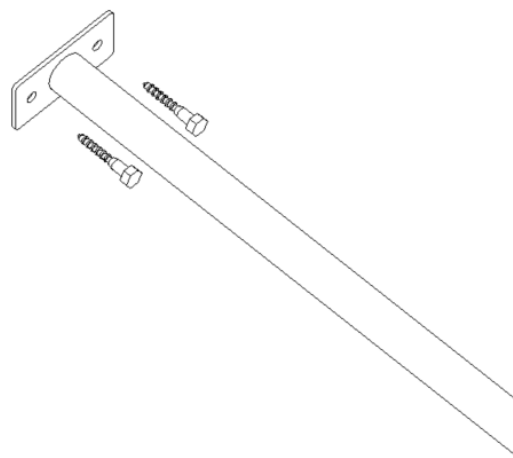
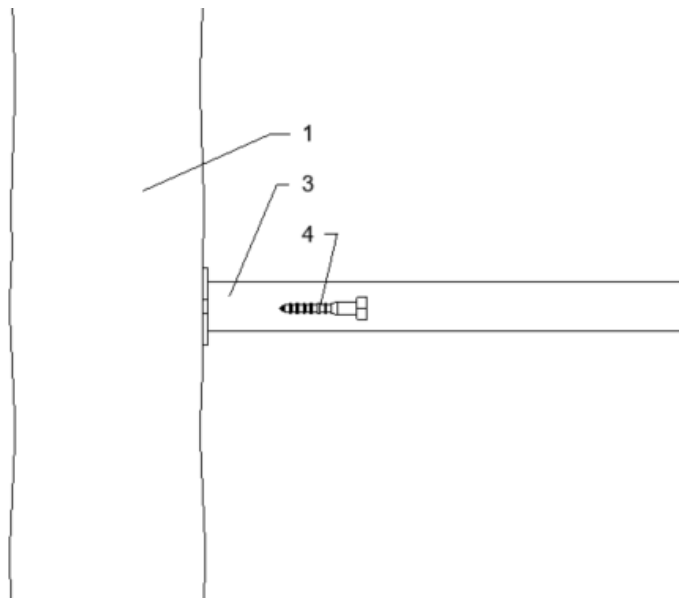
### 3 Montering af udskyderstænger

Nr	Navn
1	Robinie stolper 220 cm
3	Udskyderstænger
4	Fransk skrue 10x60 mm.

Princip  
Snit



Lokation



3D model

Stempel / signatur:

Dato: 29.10.2021

Rev: A

Format: A4

**Emne:**  
Kolbøttestativ

Sign: CB

Godkendt: JH

Varenr. NO10021