

NO10020 RSNS

Robinie Skrånet og knudetorv



5-14 år



5 børn



Balancetræning



Fysisk træning



Social



< 200 cm
> EN 1176



2 montører



Info

Klatrestativ med net



Reserve dele

For oplysninger omkring reserve dele kontakt Noles



Størrelse

L: 360 B: 80 H: 75 cm



Sikkerhed

DS/EN 1176
TUV Godkendt



Materiale

FSC-mærket Robinie kernetræ,
Taifun tov, poleret
Rustfri stål.



Målgruppe

5 - 14 år



Vægt

280 kg.



Fundament

Produktet funderes ift.
krav fra DS/EN 1176
0,2 m³



Faldhøjde

200 cm



Stødområde

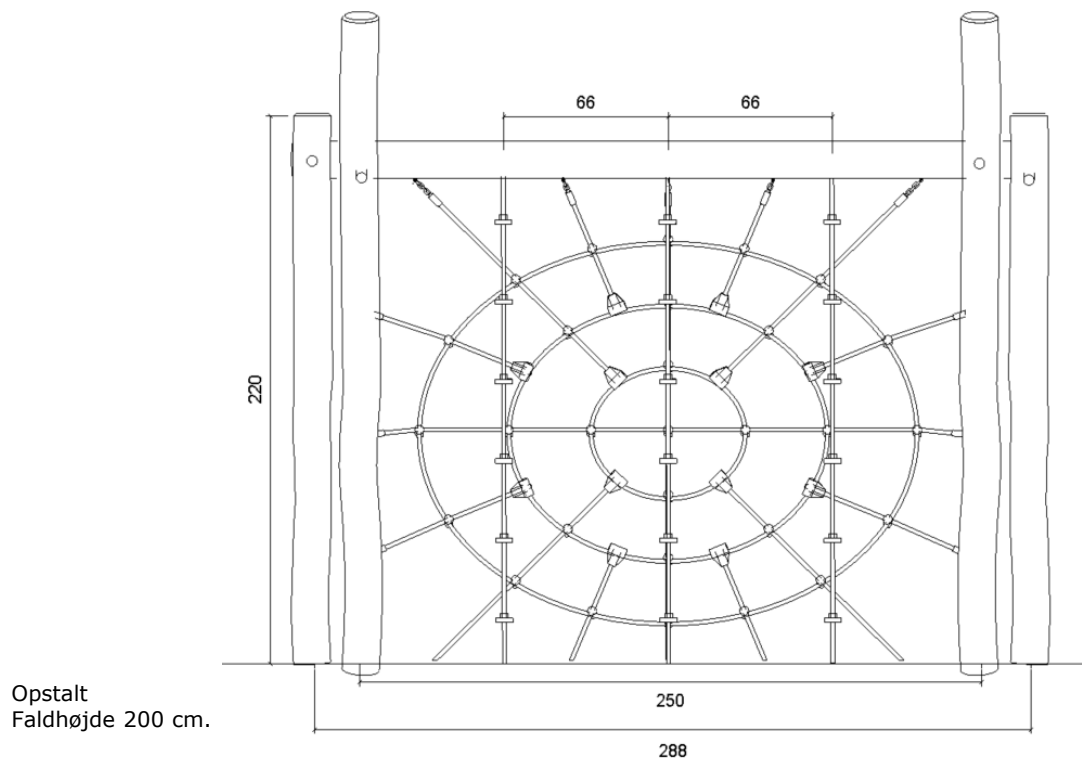
680 x 415 cm

NO10020 RSNS Robinie Skrånet og knudetorv

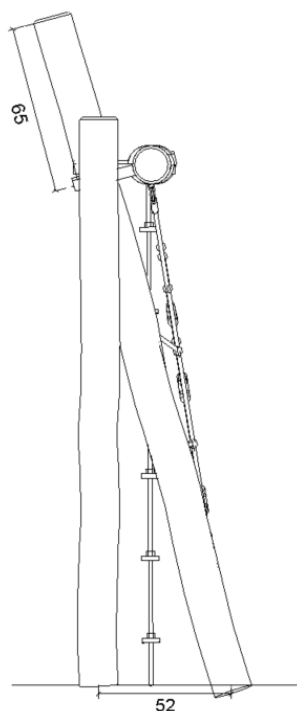
Nr	Navn	Varenr.	Beskrivelse	Dimensioner	Antal	Modtaget
1	Robinie stolper	11423	FSC-mærket Robinie kernetræ	Ø14-16 cm L= 300 cm	3	
2	Robinie skråstolper	11423	FSC-mærket Robinie kernetræ	Ø14-16 cm L= 360 cm	2	
3	Gevindstang	10850	Rustfrit stål	M16 x 333 mm	4	
4	Dækprop	11127	Hård plast	Ø42	8	
5	Afstandsstykke	10515	Hård plast	45 mm	4	
6	Skiver	10511	Rustfrit stål	M16	8	
7	Møtrik	10512	Rustfrit stål	M16	4	
8	Spidernet	110495	Edderkoppenet RSNS	209x251 mm	1	
9	Knudetorv	10955	Taifun torv	Ø16 mm.	3	
10	Fransk skrue	11395	Fransk skrue med øje	10x100	14	
11	Nylonbøsning	11406	Hård plast	Ø6x10 mm	14	
12	Sjækler	10310	Rustfrit stål	19 mm.	14	
13	DS alu-skilt	10304	Skilt med logo		1	
14	Mærkat	10305	Skilt faldunderlag		1	

Stempel / signatur:	Dato: 01.02.2022	Rev: A	Format: A4	Emne: Komponentliste
	Sign: CB	Godkendt: JH	Varenr. NO10020	

1 Overblik



Stolpeafstand



Stempel / signatur:

Dato: 01.02.2022

Rev: A

Format: A4

Emne:

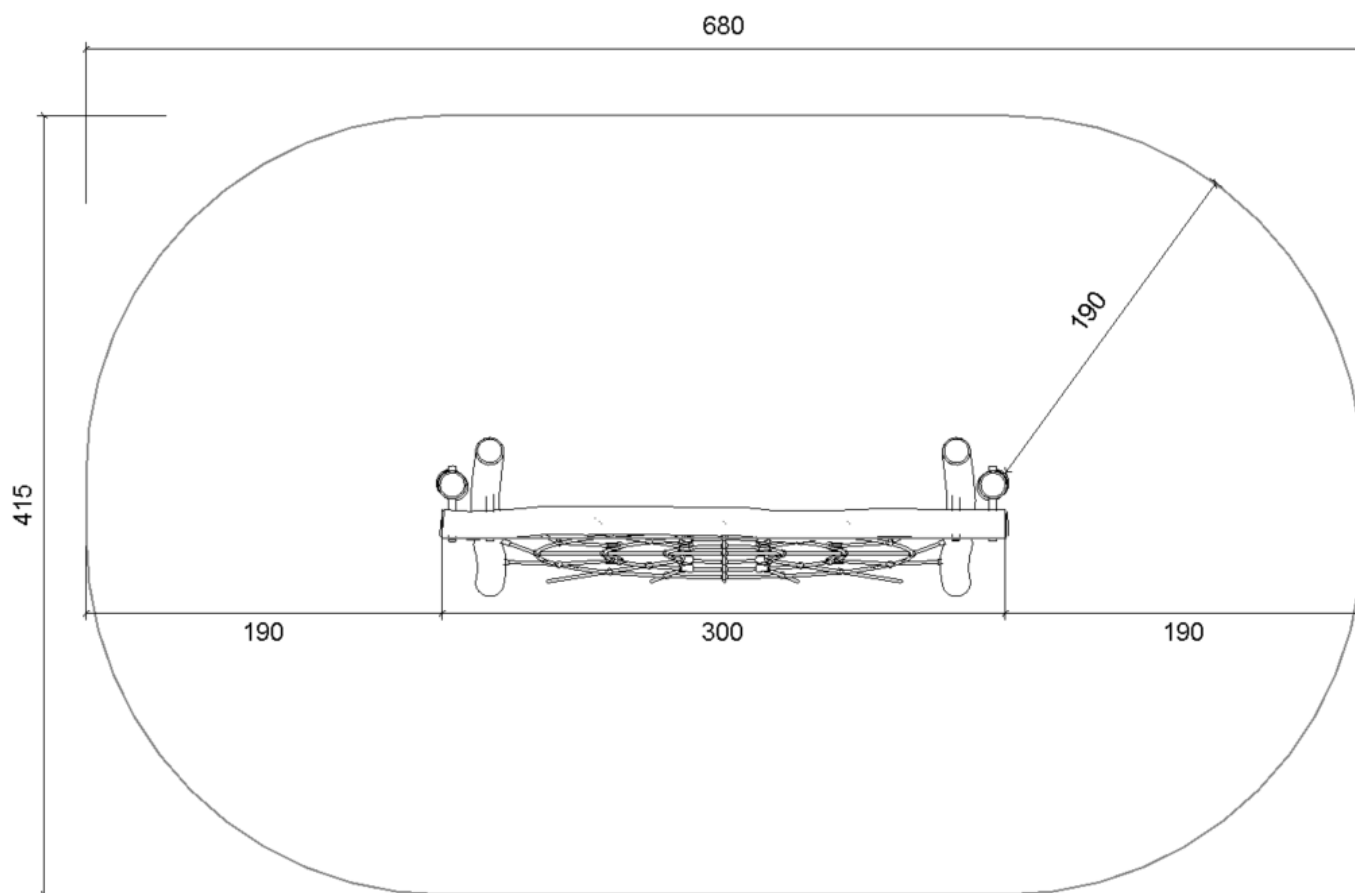
Sign: CB

Godkendt: JH

Varenr. NO10020

Opstalt
Stolpeafstand

1 Overblik



Fra oven
Sikkerhedsareal 680 x 415 cm.

Stempel / signatur:

Dato: 01.02.2022

Rev: A

Format: A4

Emne:
Plantegning

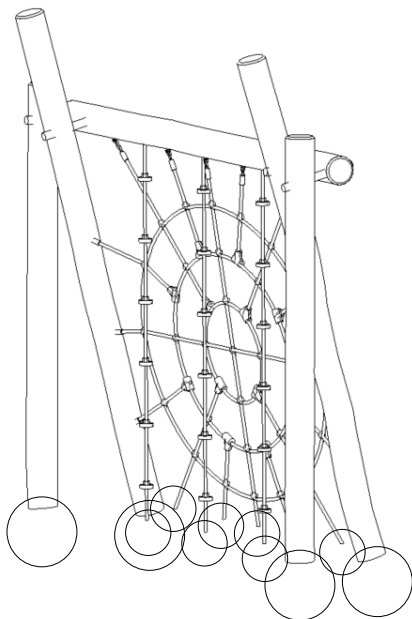
Sign: CB

Godkendt: JH

Varenr. NO10020

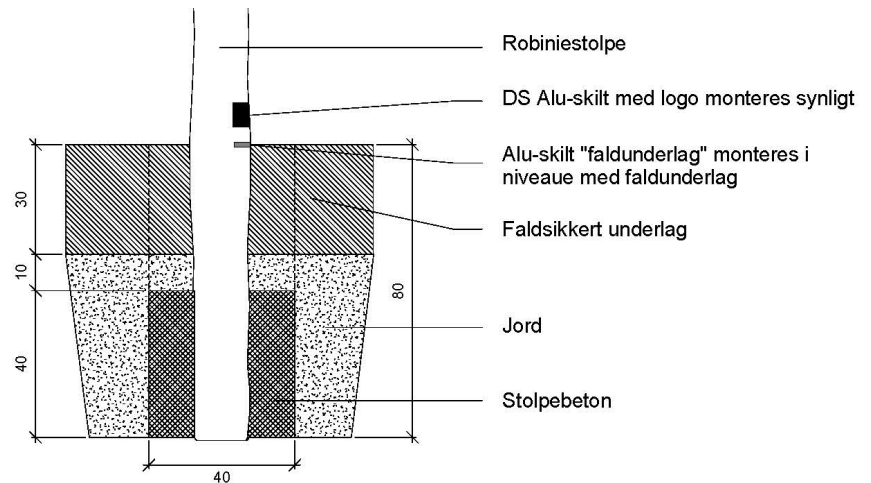
2 Stolper og taifun

- Marker 6 punkter med efter anvisning på plantegningen til montering af stolper
- Grav 6 huller på 80x60 cm. og sæt stolper på et stødt underlag.
- Fyld derefter op med stolpebeton i 40 cm. højde omkring stolpen
- Fyld jord omkring betonen og i 10 cm. højde over betonen
- Derefter lægges der 30 cm. faldsikkert underlag
- Vent til betonen er hærdet (se leverandørens anvisning)

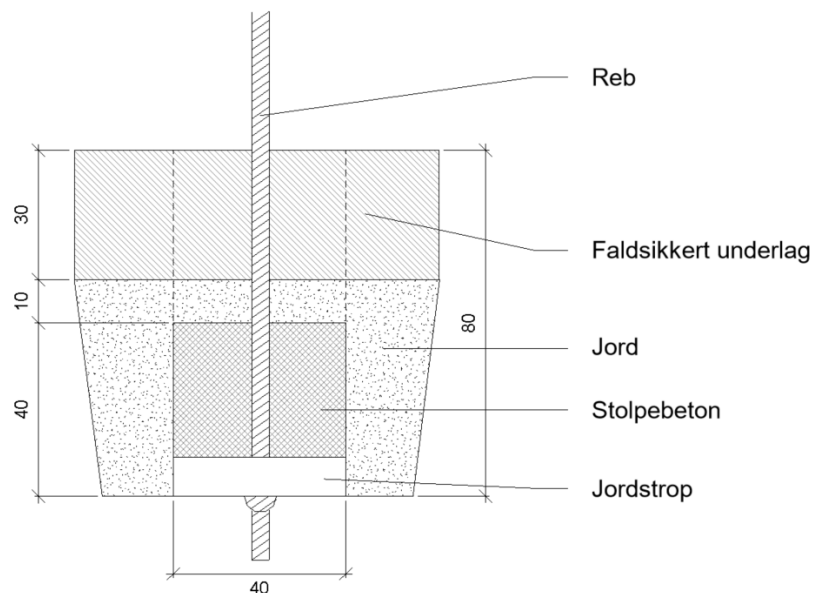


Lokation

Princip



Brug et jordbord på Ø40 cm.



Princip taifun torv

Stempel / signatur:

Dato: 01.02.2022

Rev: A

Format: A4

Emne:
Fundering stolper
Og taifun

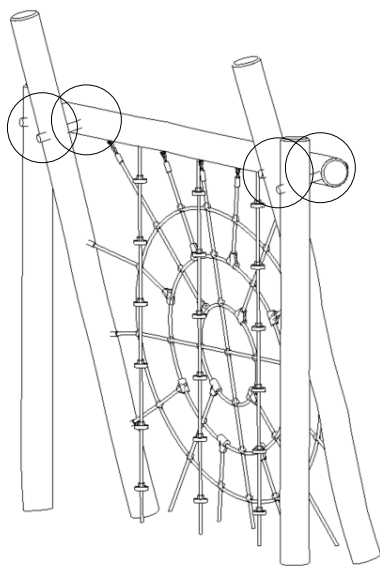
Sign: CB

Godkendt: JH

Varenr. NO10020

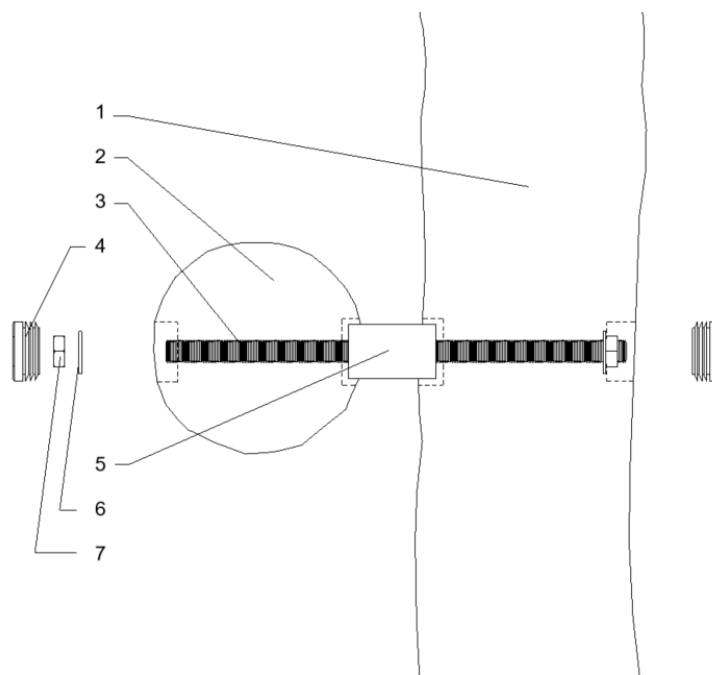
3 Montering af stolper

Nr	Navn
1	Robinie stolper 300 cm
2	Robinie stolper 360 cm
3	Gevindstang M16
4	Dækprop Ø42
5	Afstandsstykke 45 mm
6	Skiver M16
7	Møtrik M16

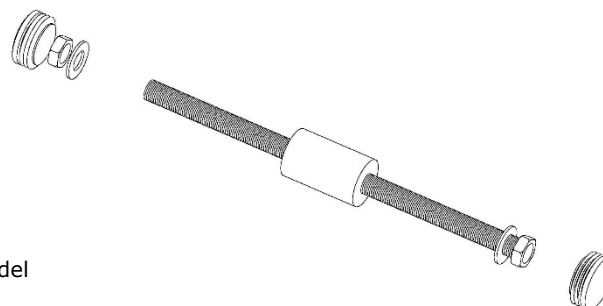


Lokation

Princip
Snit



Husk undersænkning ved ind- og udgang til gevind, samt mellem stolper til ved afstandsstykke



3D model

Stempel / signatur:

Dato: 01.02.2022

Rev: A

Format: A4

Emne:
Stolpemontering

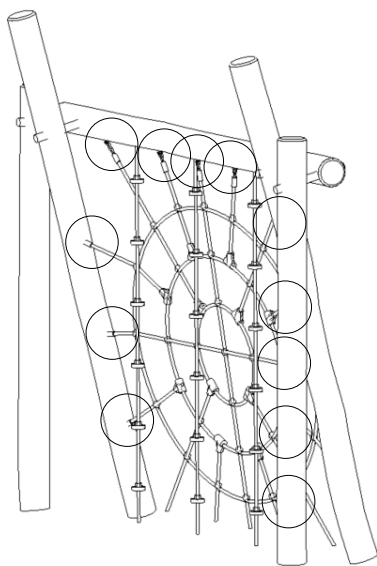
Sign: CB

Godkendt: JH

Varenr. NO10020

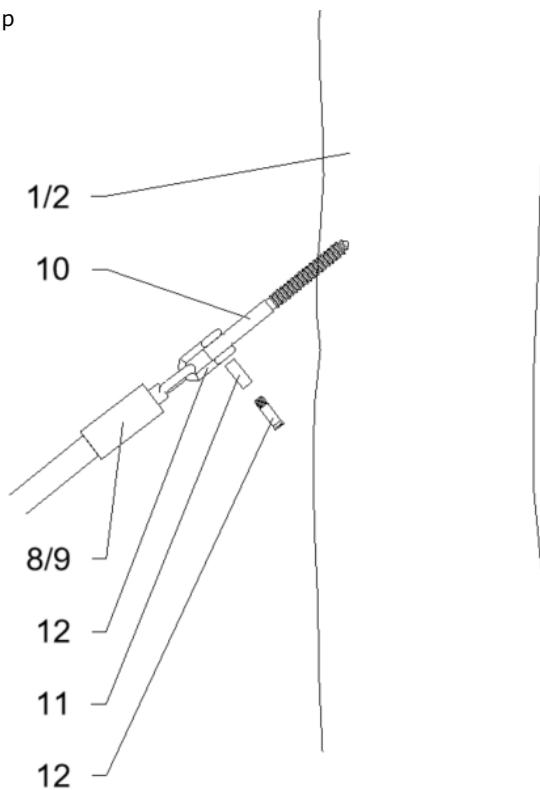
4 Montering af taifun torv

Nr	Navn
1	Robinie stolper 300 cm
2	Robinie stolper 360 cm
8	Spidernet
9	Knudetorv
10	Fransk skrue med øje
11	Nylon bøsning
12	Sjækler

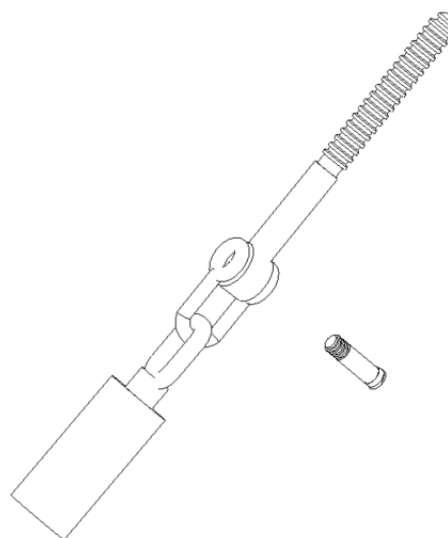


Lokation

Princip



3D model



Stempel / signatur:

Dato: 01.02.2022

Rev: A

Format: A4

Emne:
Taifun torv

Sign: CB

Godkendt: JH

Varenr. NO10020