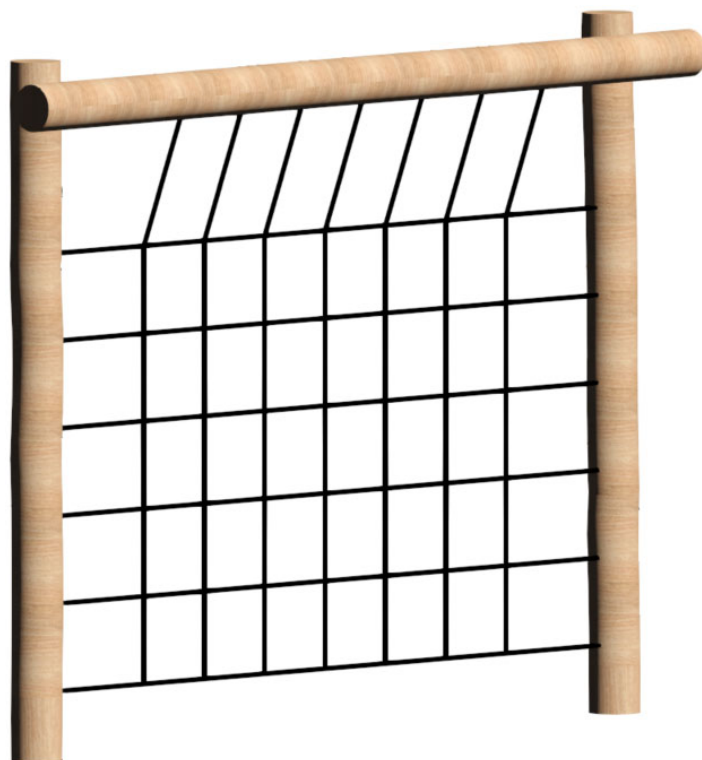


NO10000 RKN 25

Robinie klatrenet

noles
expect no less



3-14 år



4 børn



Fysisk træning



Balancetræning



< 200 cm
> EN 1176



2 montør



Info

Robinie klatrenet



Reserve dele

For oplysninger omkring reservedele kontakt Noles



Størrelse

L: 300 B: 80 H: 50 cm



Sikkerhed

DS/EN 1176
TUV Godkendt



Materiale

FSC-mærket robinie kernetræ
Taifun torv
Rustfrit stål



Målgruppe

3-14 år



Vægt

170 kg.



Fundament

Produktet funderes ift.
krav fra DS/EN 1176
0,2 m³



Faldhøjde

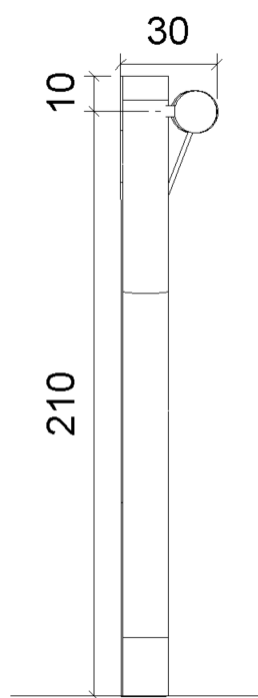
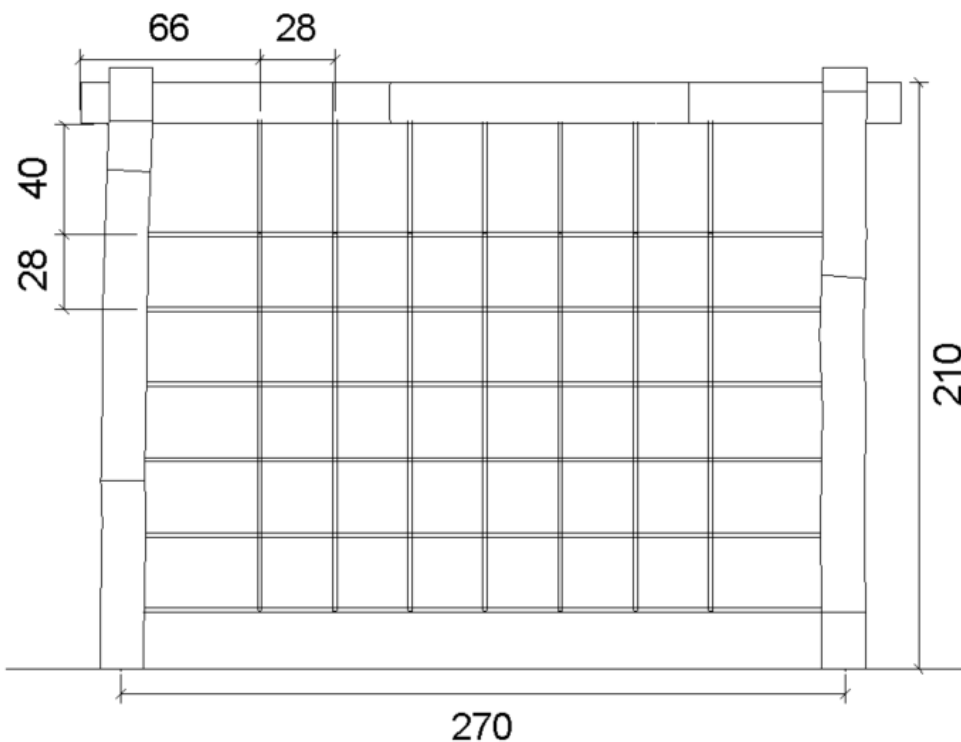
200 cm



Stødområde

700 x 450 cm.

1 Overblik



Stempel / signatur:

Dato: 07.12.2021

Rev: A

Format: A4

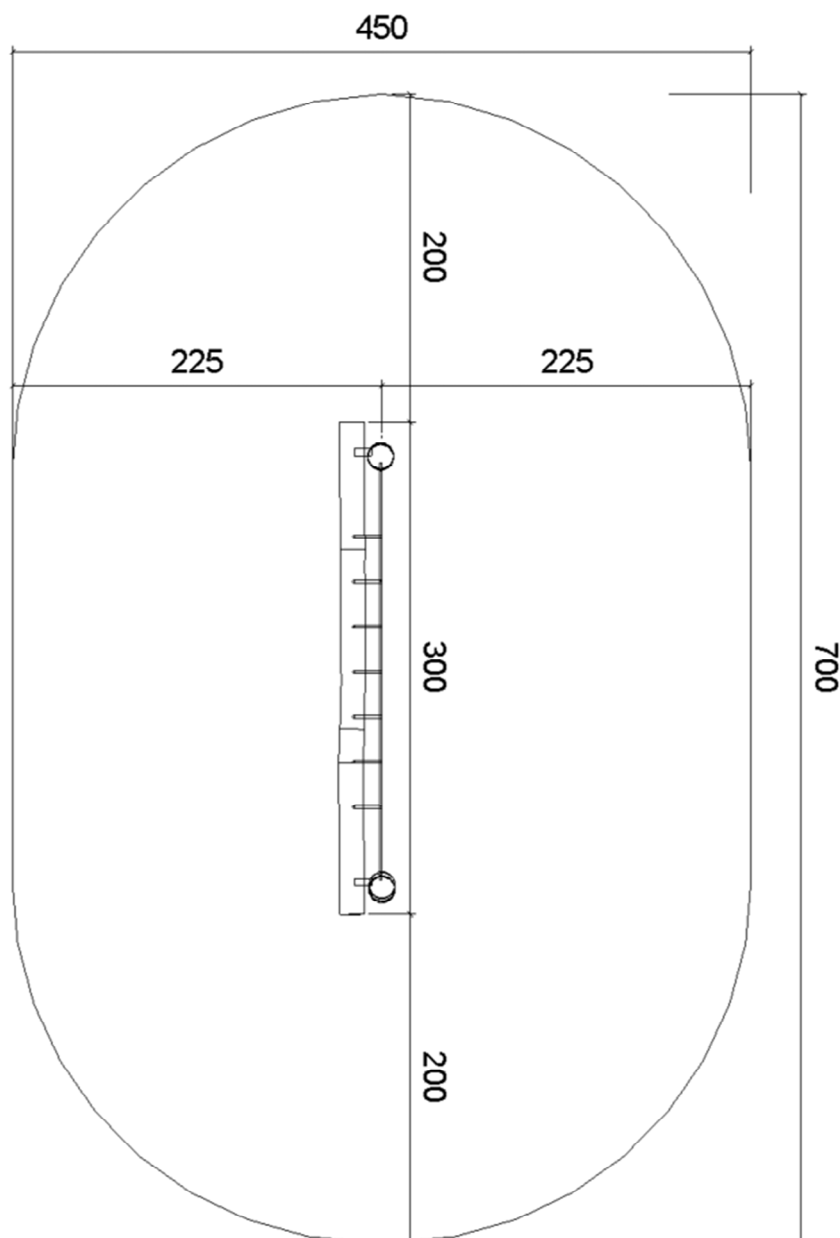
Emne:
Front
Opstalt

Sign: CB

Godkendt: JH

Varenr. NO10000

1 Overblik



Fra oven
Sikkerhedsareal 700 x 450 cm.

Stempel / signatur:

Dato: 07.12.2021

Rev: A

Format: A4

Emne:
Sikkerhedsareal

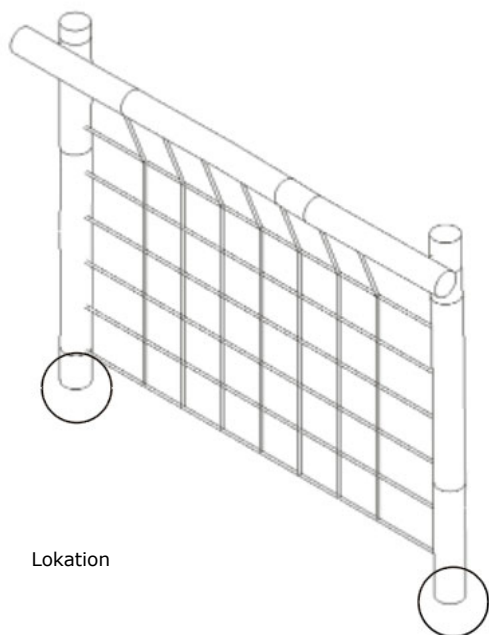
Sign: CB

Godkendt: JH

Varenr. NO10000

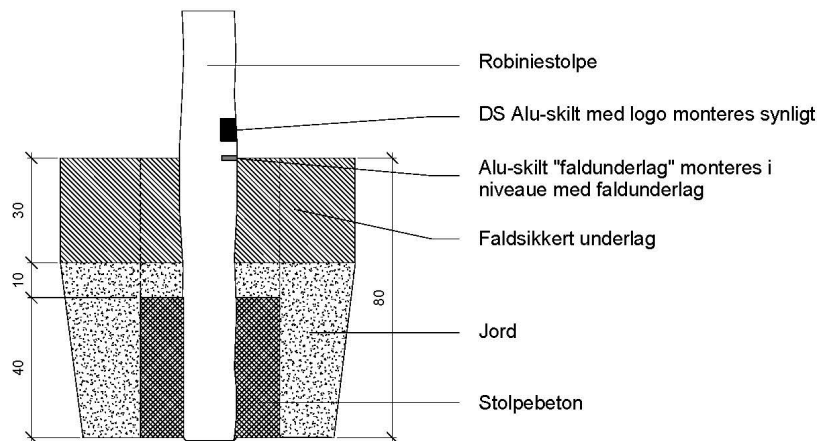
2 Stolper i jorden

- Marker 2 punkter med efter anvisning på plantegningen til montering af stolper
- Grav 2 huller på 45x45 cm. og sæt stolper på et stødt underlag.
- Fyld derefter op med stolpebeton i 40 cm. højde omkring stolpen
- Fyld jord omkring betonen og i 10 cm. højde over betonen
- Derefter lægges der 30 cm. faldsikkert underlag
- Vent til betonen er hærdet (se leverandørens anvisning)

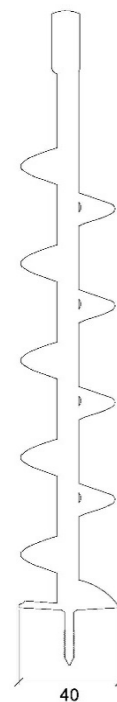


Lokation

Princip



Brug et jordbord på Ø40 cm.



Stempel / signatur:

Dato: 07.12.2021

Rev: A

Format: A4

Emne:
Funderingsdetalje

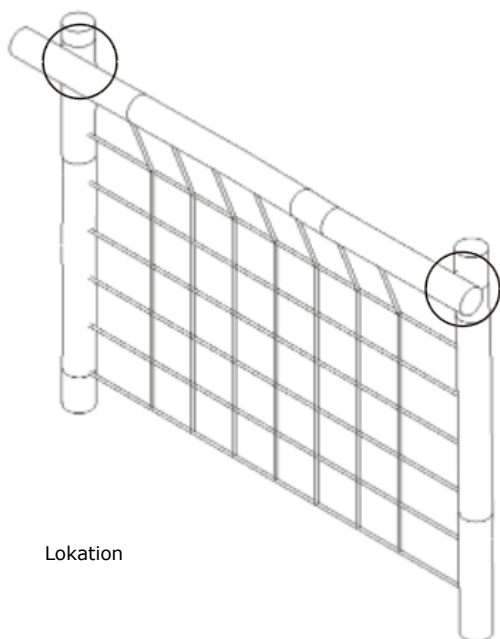
Sign: CB

Godkendt: JH

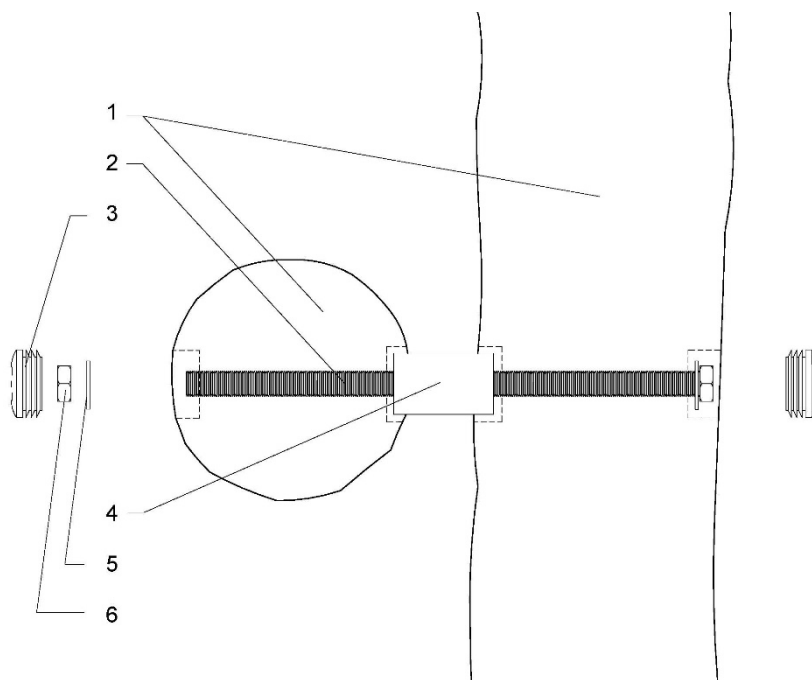
Varenr. NO10000

3 Montering af stolper

Nr	Navn
1	Robinie stolper 300 cm
2	Gevindstang M16
3	Dækprop Ø42
4	Afstandsstykke
5	Skiver M16
6	Møtrik M16

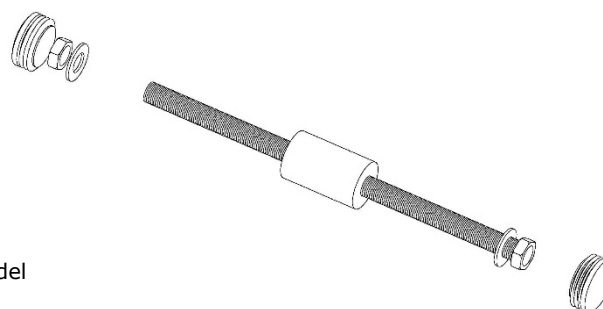


Princip
Snit



Husk undersækning ved ind- og udgang til gevind, samt mellem stolper til ved afstandsstykke

3D model



Stempel / signatur:

Dato: 07.12.2021

Rev: A

Format: A4

Emne:
Stolpemontering

Sign: CB

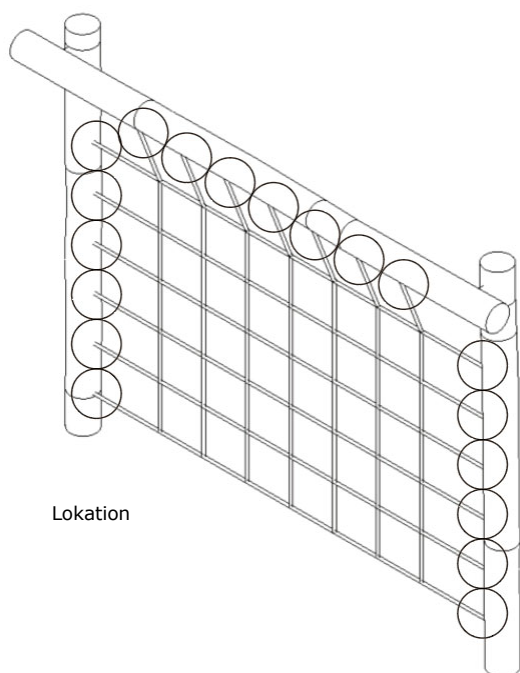
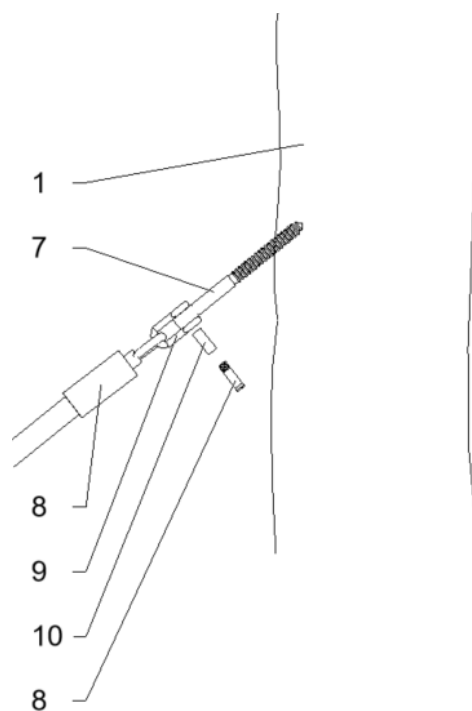
Godkendt: JH

Varenr. NO10000

4 Montering af spidernet

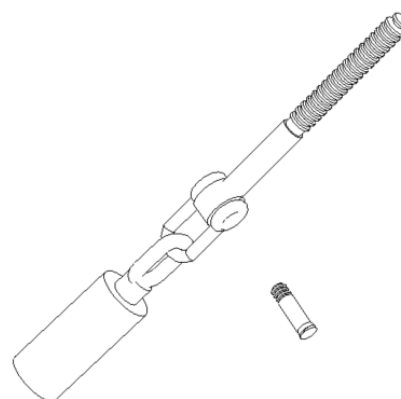
Nr	Navn
1	Robinie stolper 300 cm
7	Fransk skrue med øje
8	Klatrenet
9	Sjækel
10	Nylon bøsning

Princip



Lokation

3D model



Stempel / signatur:

Dato: 07.12.2021

Rev: A

Format: A4

Emne:
Klatrereb montering

Sign: CB

Godkendt: JH

Varenr. NO10000