

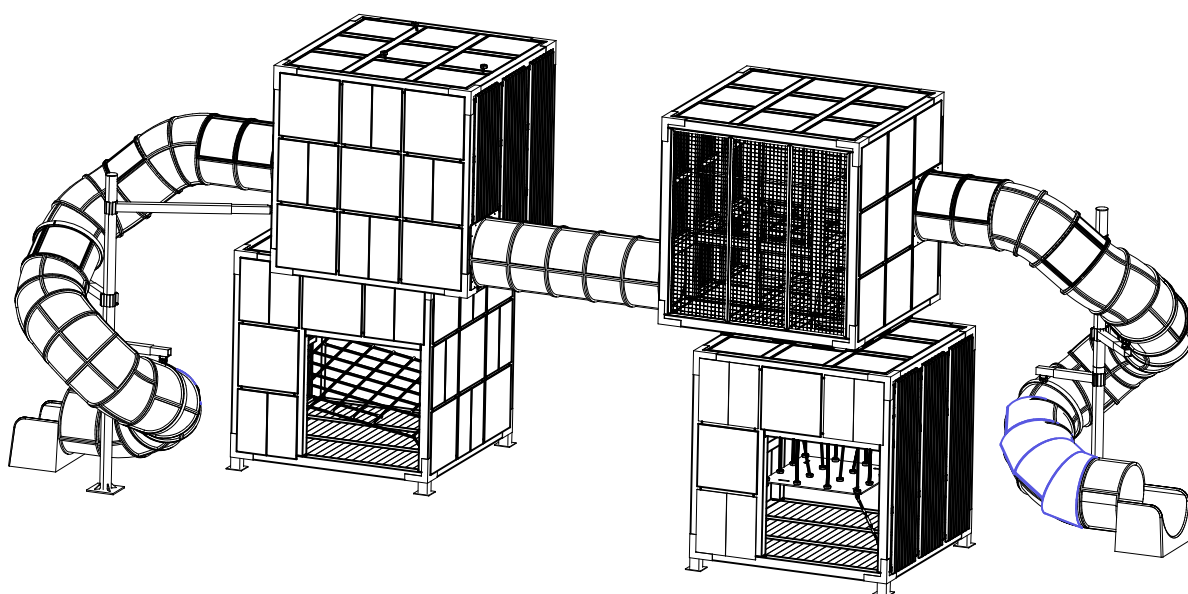
LAPPSET®

CUBIC

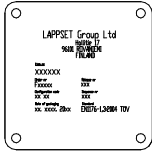
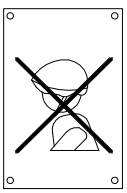
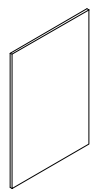
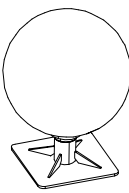




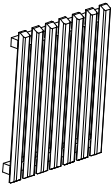



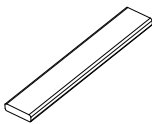
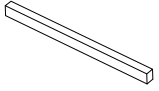
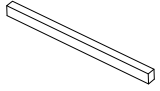


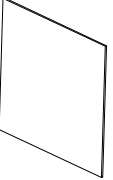
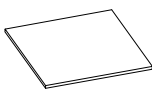

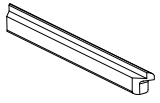

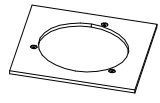
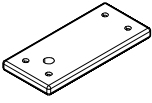
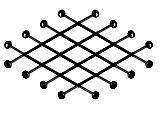
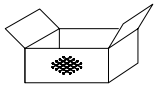
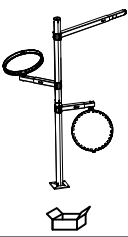
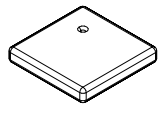
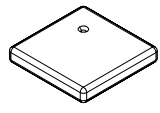
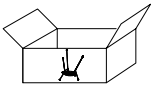
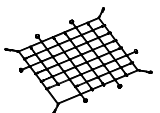
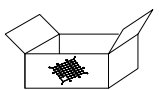
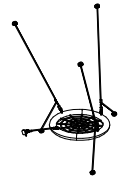

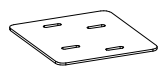
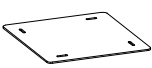
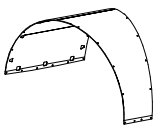
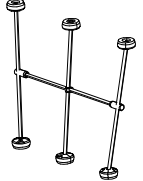


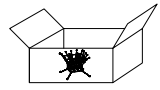
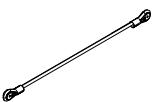
ASENNUSOHJE
MONTERINGSANSVISNING
INSTALLATION INSTRUCTION
AUFBAUANLEITUNG
NOTICE D'INSTALLATION

DATE: 1.4.2020

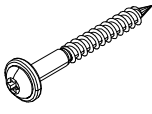
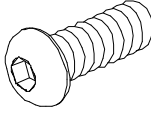

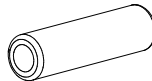
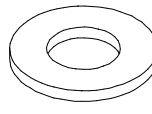
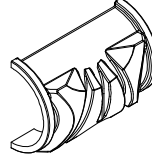

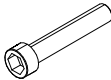
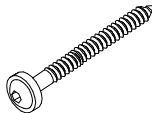

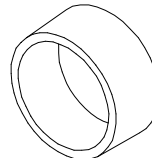
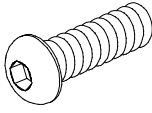
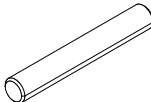
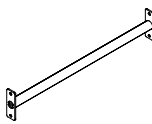
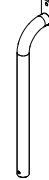
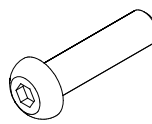
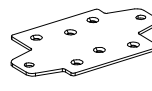
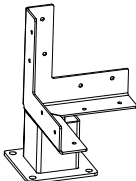
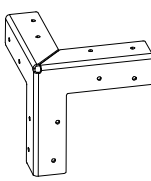
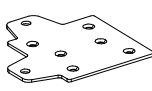

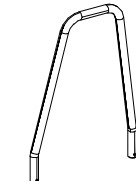

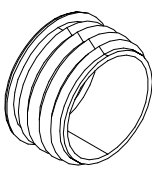
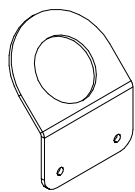
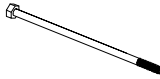
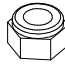

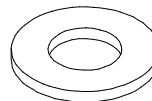
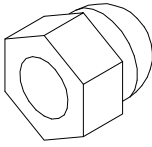
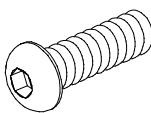
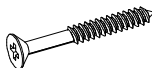

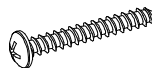
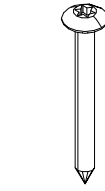
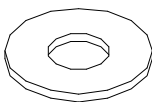
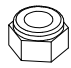
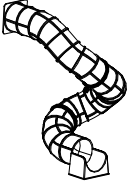
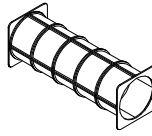
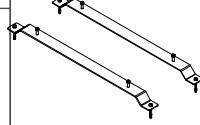
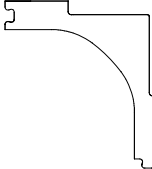
239040M



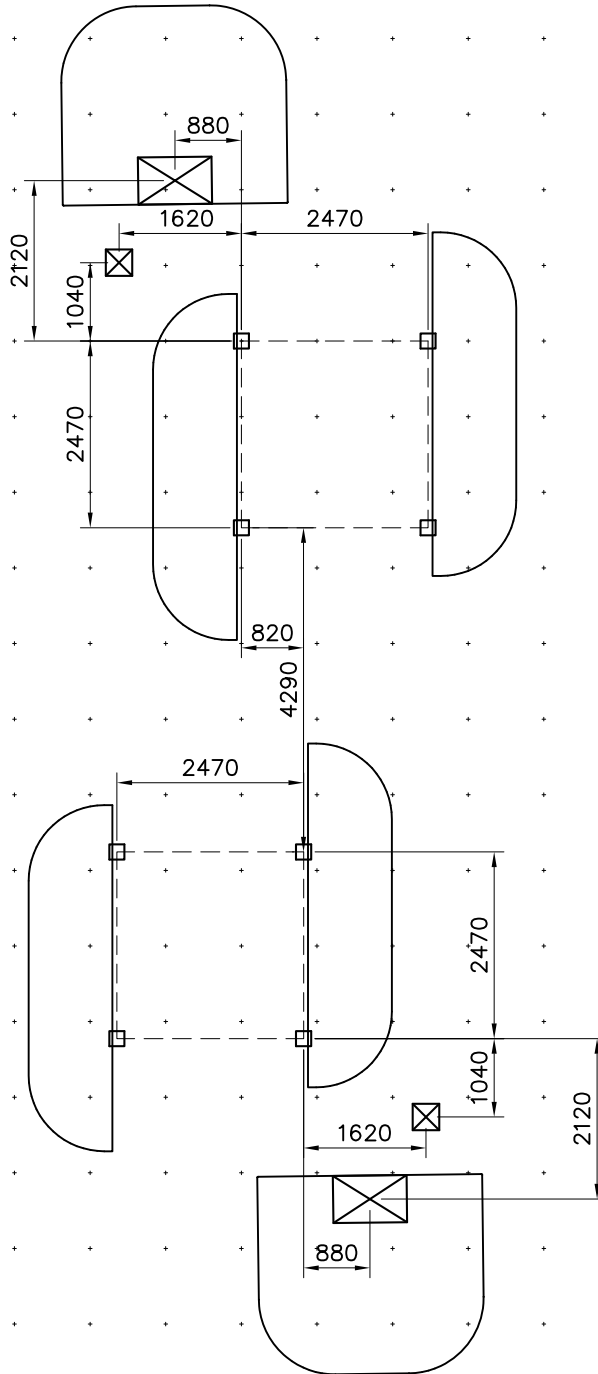
DATE: 1.4.2020

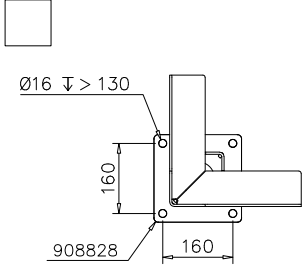
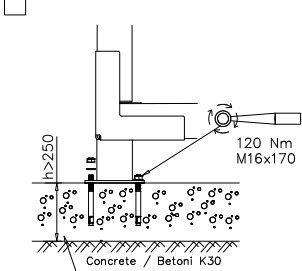
702286  65x65	PCS 1	702339  118x78	PCS 1	702533  118x78	PCS 1	703616  Ø450	PCS 1	708109-614  118x118x697	PCS 95	708110-614  118x118x1522	PCS 4
708111-614  118x118x2345	PCS 60	708194-614  118x118x2573	PCS 32	708206-614  633x785	PCS 2	708219-614  703x1608	PCS 4	708220-614  703x2431	PCS 8	708221  701x695x32	PCS 29
708223  32x120x700	PCS 12	708225  32x45x640	PCS 80	708226  32x45x793	PCS 24	708227-701  8x785x392	PCS 28	708227-704  8x785x392	PCS 28	708228  8x785x785	PCS 44
708229  20x702x702	PCS 1	708230  20x670x670	PCS 6	708234-614  45x68x700	PCS 160	708235  16x670x670	PCS 34	708244  20x702x702	PCS 2	708258  20x118x260	PCS 40
708284-305  1525x1525	PCS 1	708287  1525x1525	PCS 1	708296  15x118x118	PCS 2	708301  15x118x118	PCS 8	708302  20x118x118	PCS 8	708323  15x118x118	PCS 1
708339-305  2325x2325	PCS 2	708348  2325x2325	PCS 2	708633-305  2336x2336x1604	PCS 1	708676-305  2336x2336x1604	PCS 1	708683-704  15x750x750	PCS 1	708684-704  15x1300x1300	PCS 1
708686  L925	PCS 2	708704-305  L925	PCS 2	708706-305  L925	PCS 4	708708-305  TIGHTENER	PCS 2	708711  L885	PCS 1	708775-305  L885	PCS 2

DATE: 1.4.2020

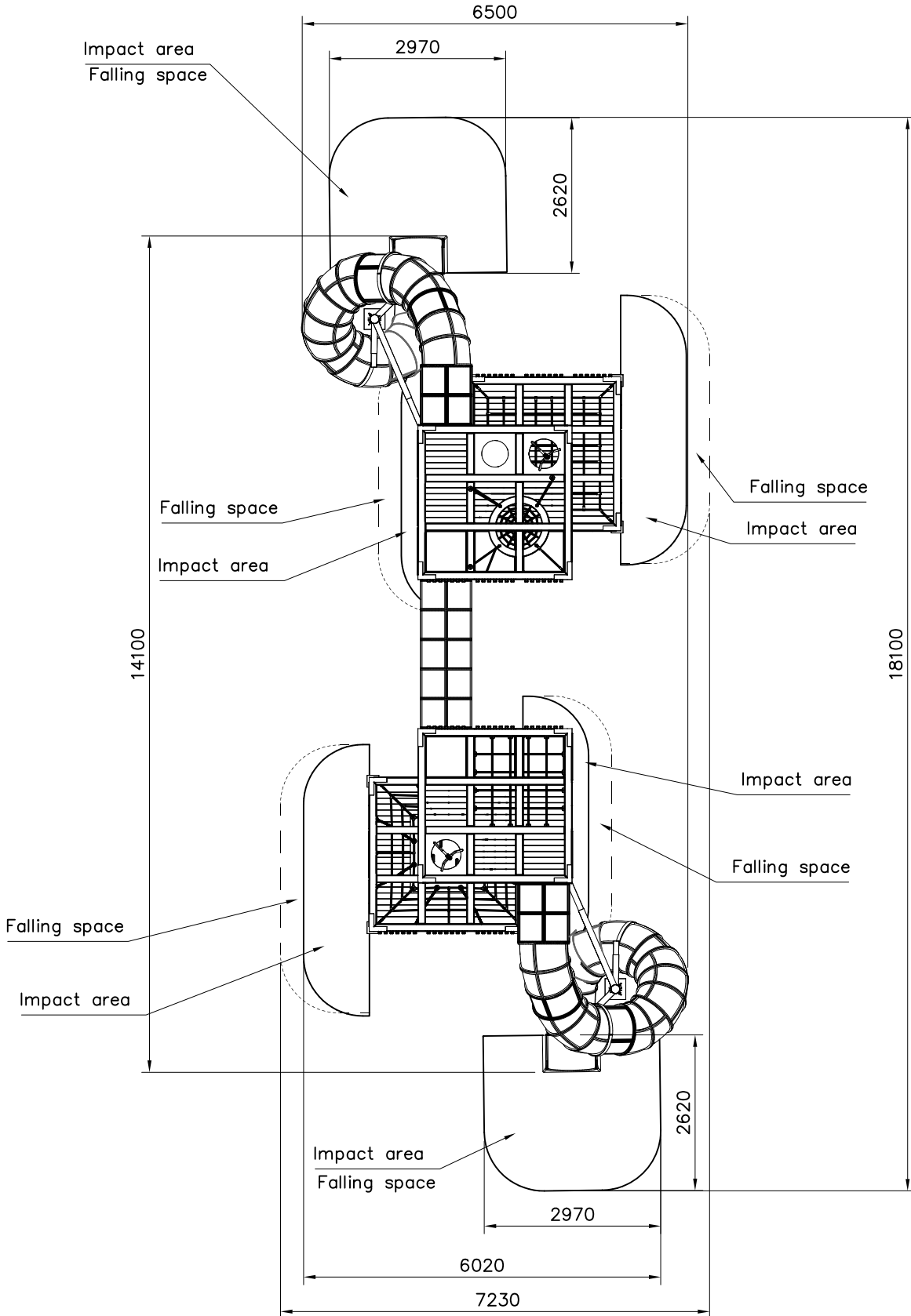
900240  Ø8x70 PCS 1852	900342  M8x16 PCS 4	900727  M10x80 PCS 10	901182  Ø11/M8x40 PCS 2	901302  Ø20/10.5x2 PCS 14	901900  PCS 4
901902  30.7x60.9x100 PCS 4	902232  M10x55 PCS 4	903093  Ø8x90 PCS 116	904450  M16x170 PCS 32	905090  Ø45 PCS 4	905115  Ø30 PCS 4
905827  M8x20 PCS 20	905984  Ø12x80 PCS 32	907694-216  L 704 PCS 10	907701-216  PCS 10	907727  M10x40 PCS 6	908699  3x180x108 PCS 286
908828-221  336x336x445 PCS 8	908829-221  5x300x300x300 PCS 24	908835  3x144x144 PCS 32	908949  40x782x2346 PCS 6	908966-216  PCS 2	908967-216  PCS 2
908969  Ø35 PCS 40	909027  5x140x202 PCS 8	909134  M12x240 PCS 20	909248  M12 PCS 20	909253  Ø32/13.5 PCS 40	909256  Ø16/8.4 PCS 90
909633  M8 PCS 22	909850  M8x25 PCS 2	980100  Ø5x60 PCS 1932	980101  Ø4.5x70 PCS 340	980114  Ø4x20 PCS 8	980123  Ø7x60 PCS 1058
980152  Ø24/8.4x2 PCS 272	980161  M10 PCS 4	A10243  PCS 2	A10270  PCS 1	702016  PCS 2	708276-705  PCS 2

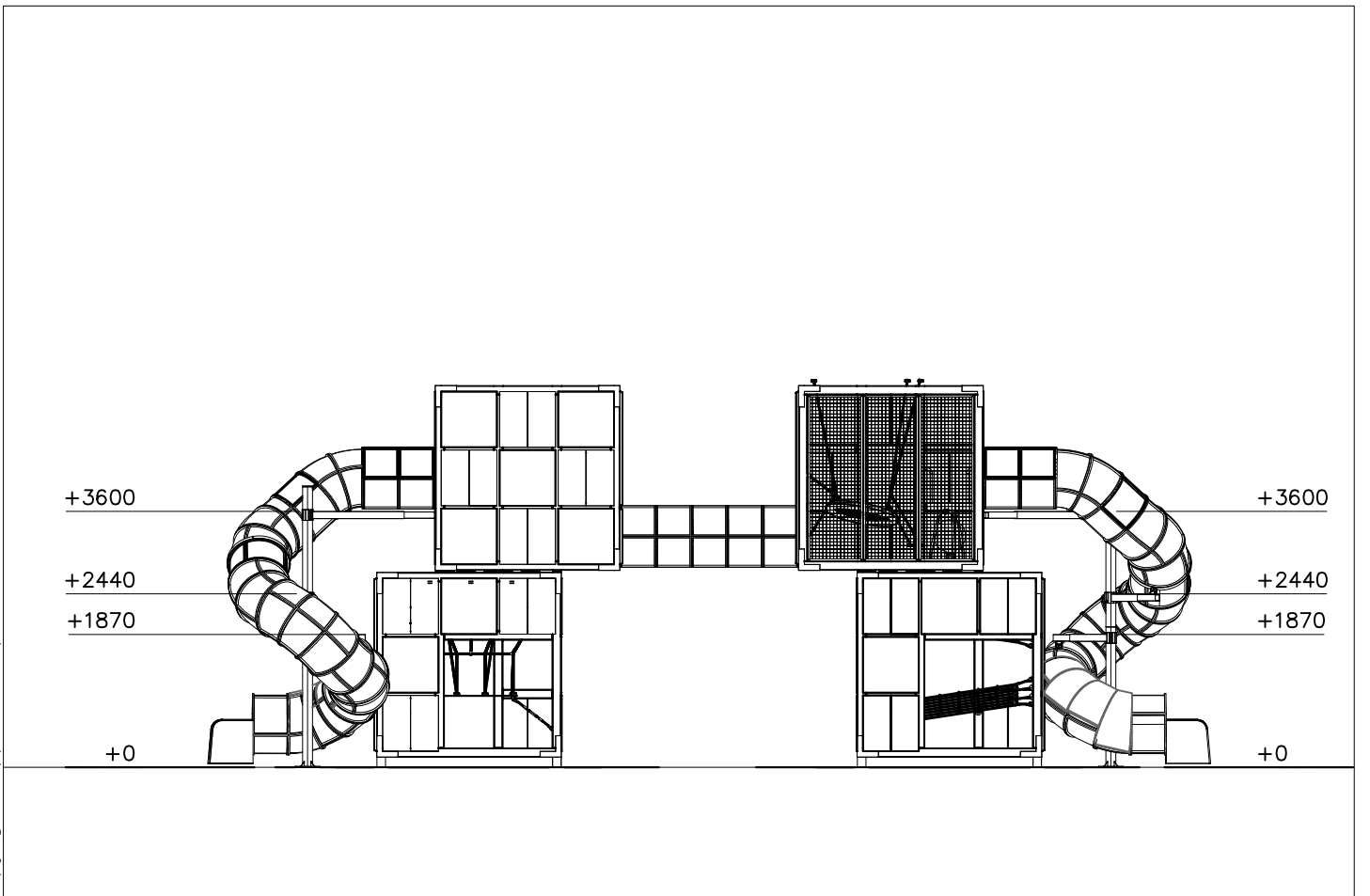
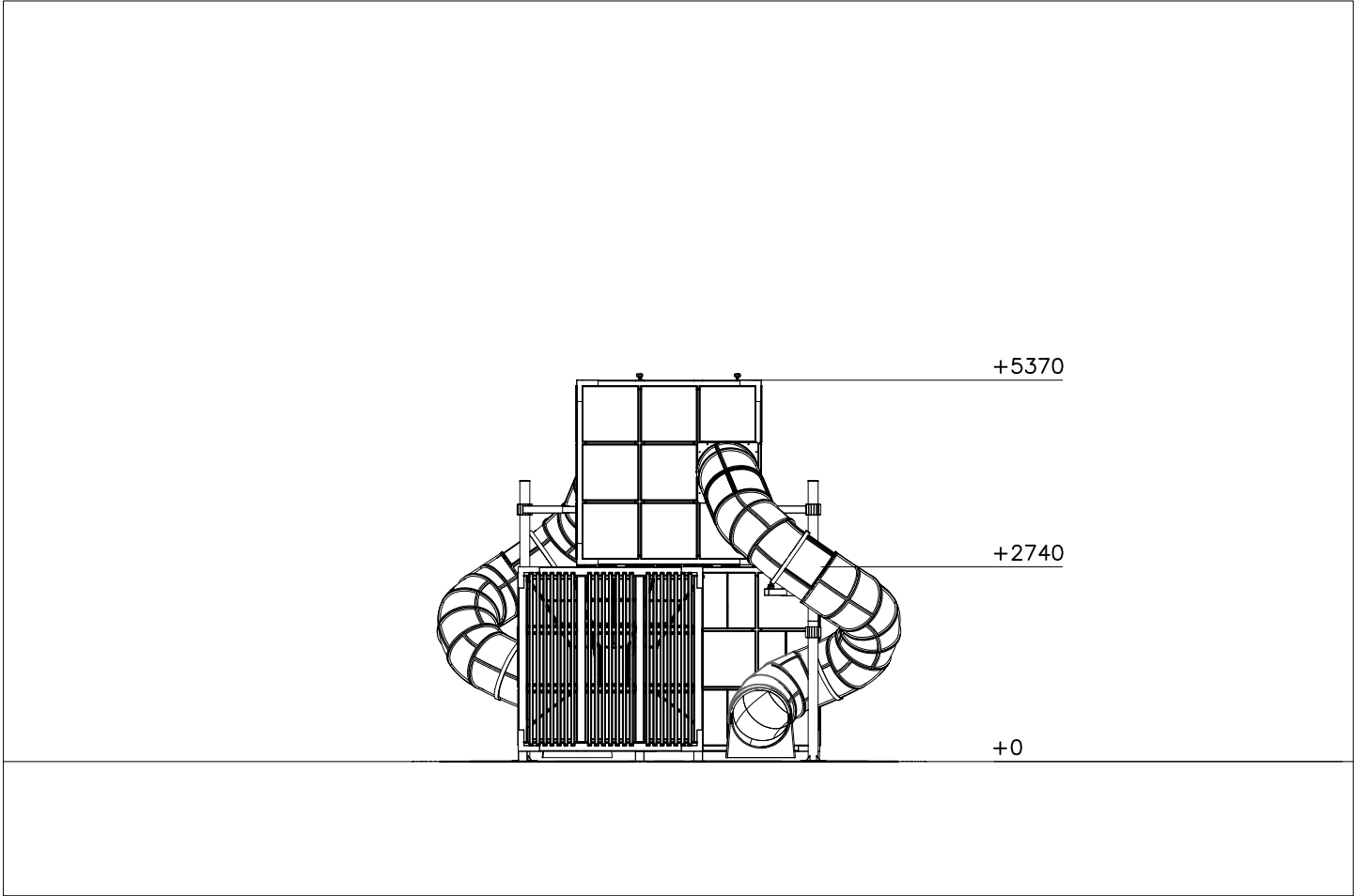
EN/AS 'Impact Area' 33.3 m²
Grid size = 1000 mm

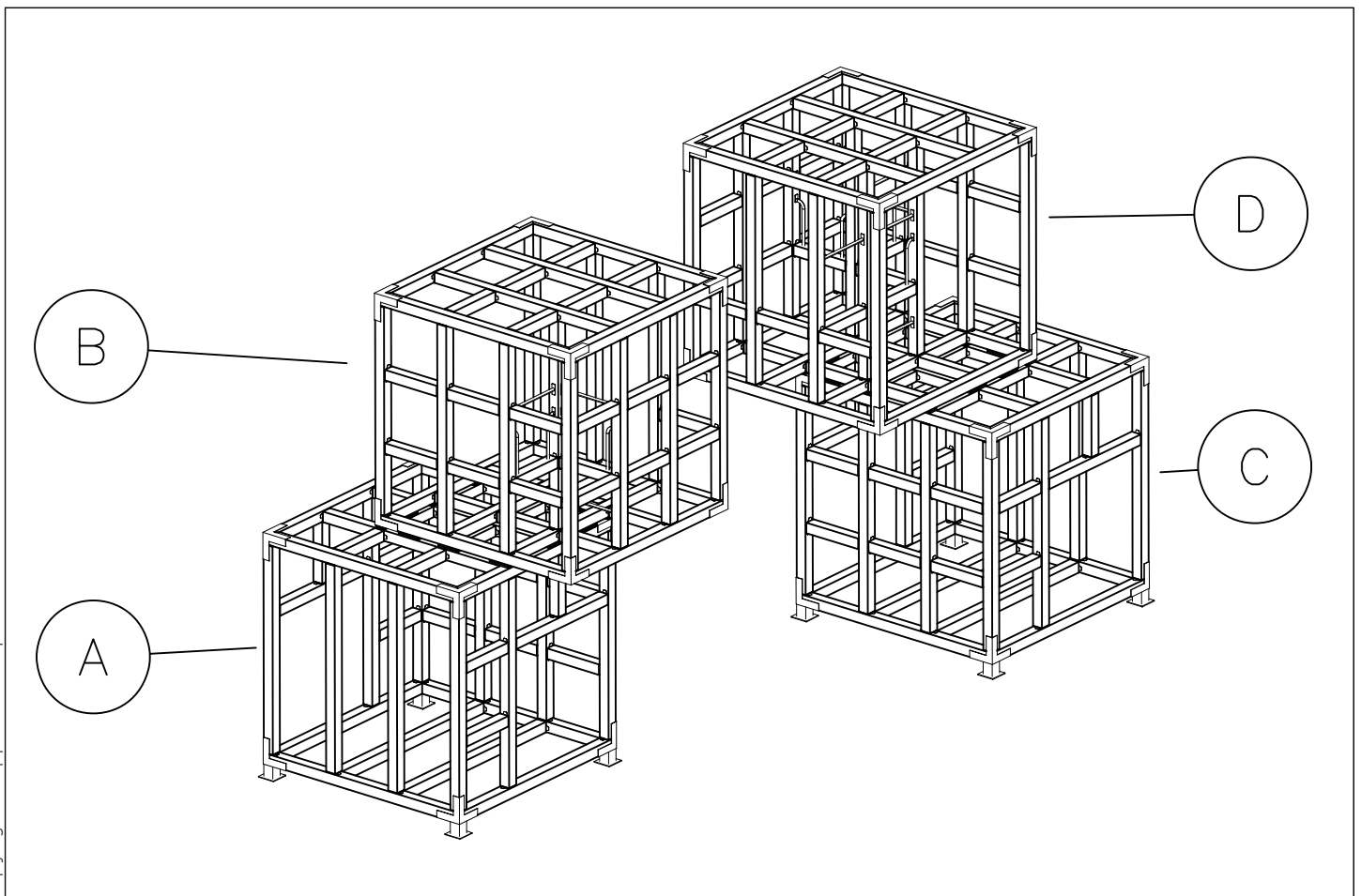
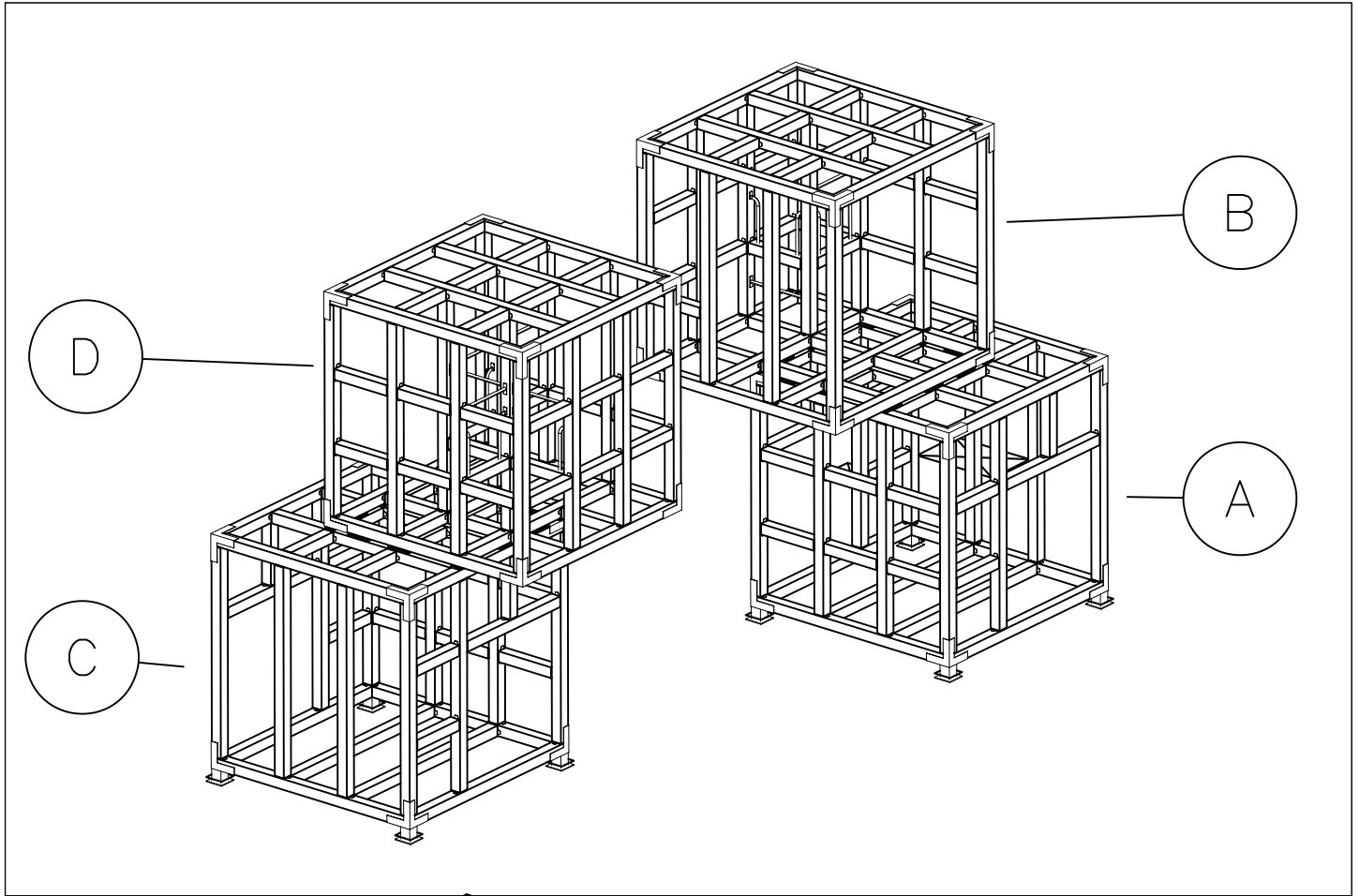


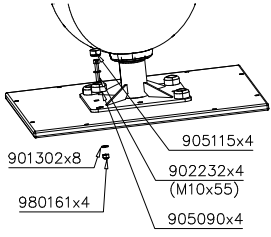
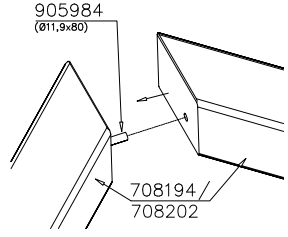
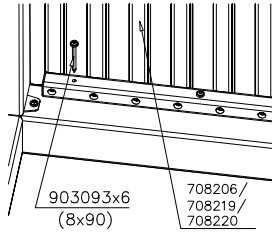
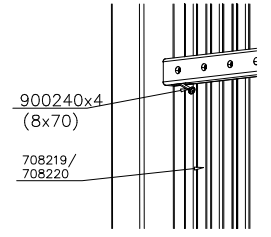
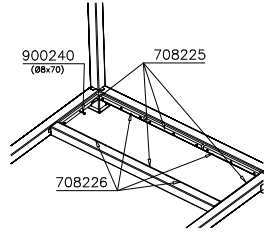
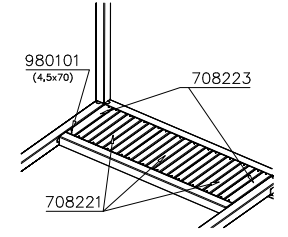
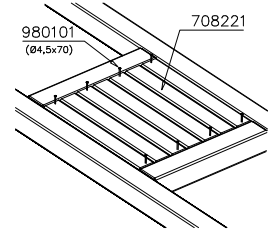
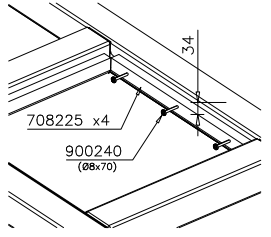
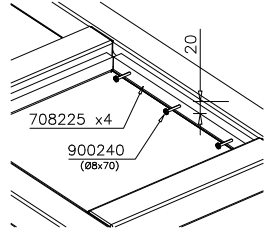
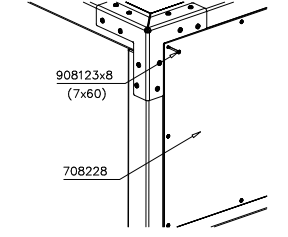
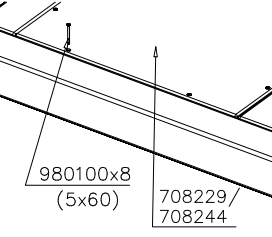
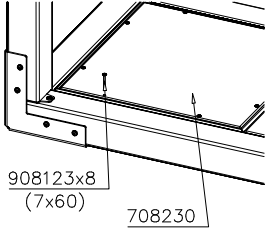
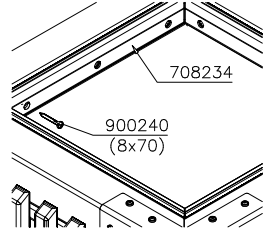
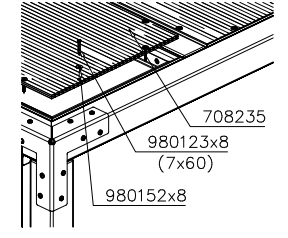
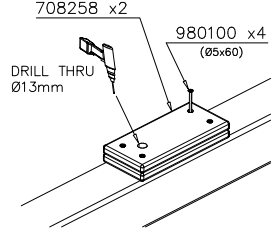
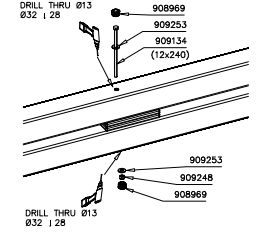
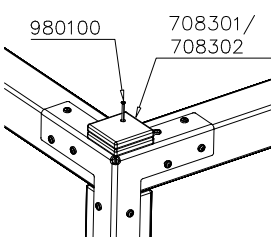
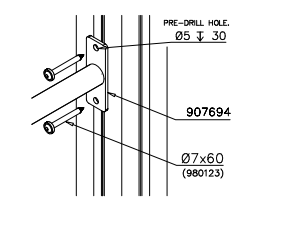
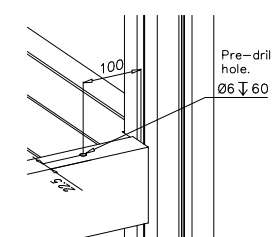
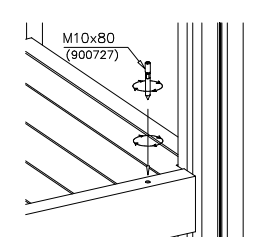
<p><input type="checkbox"/></p> 	<p><input type="checkbox"/></p> 	

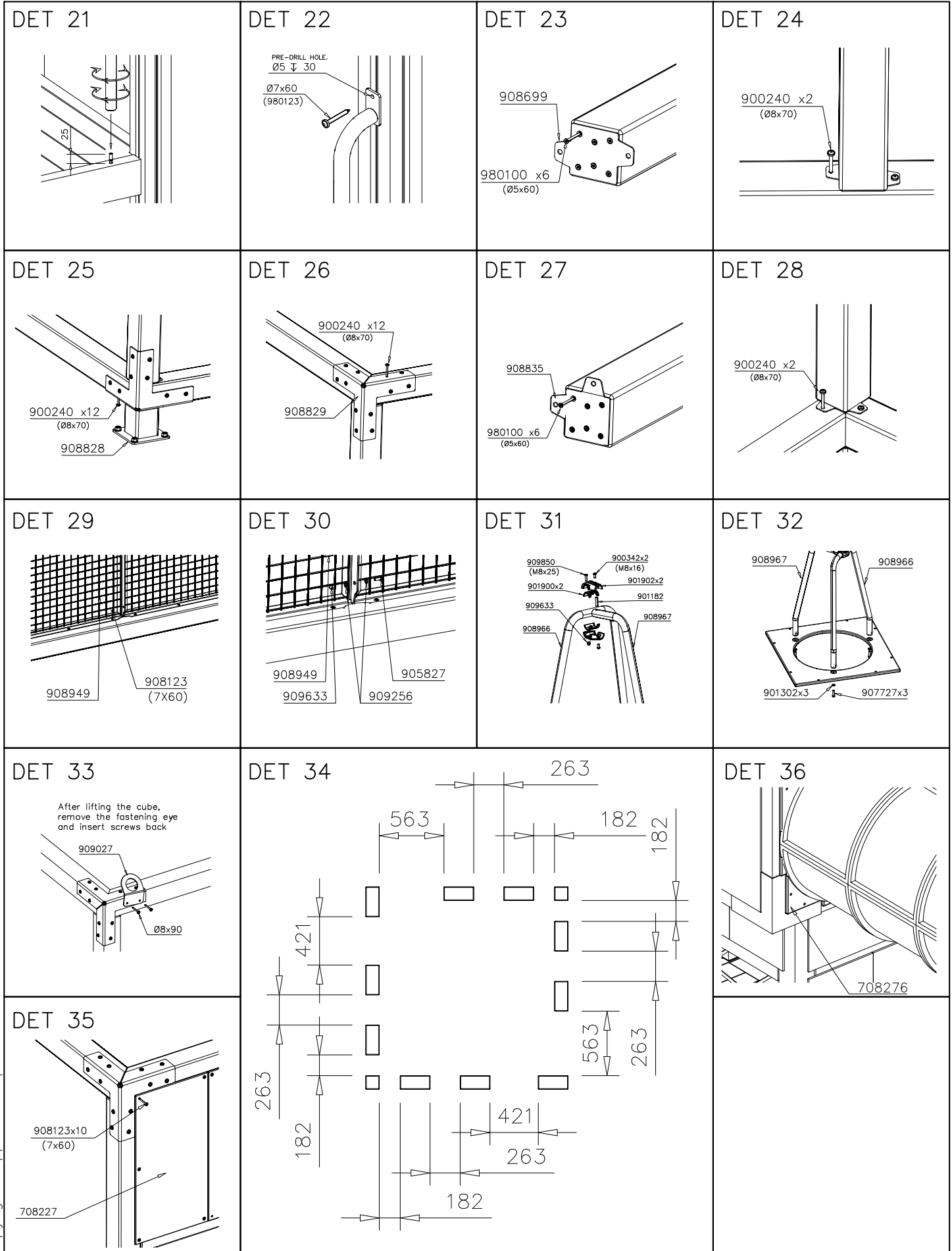
- EN/AS Impact Area 33.3 m²
- - - - Falling Space 40.4 m²
- Max Falling Height 1170 mm



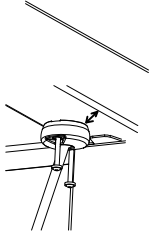




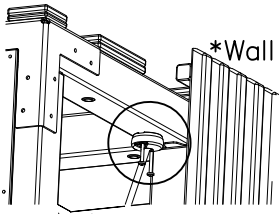
<p>DET 1</p>  <p>905115x4 901302x8 980161x4 902232x4 (M10x55) 905090x4</p>	<p>DET 2</p>  <p>905984 (Ø11,9x80) 708194 / 708202 708206 / 708219 / 708220</p>	<p>DET 3</p>  <p>903093x6 (8x90) 708206 / 708219 / 708220</p>	<p>DET 4</p>  <p>900240x4 (8x70) 708219 / 708220</p>
<p>DET 5</p>  <p>900240 (88x70) 708225 708226</p>	<p>DET 6</p>  <p>980101 (4,5x70) 708223 708221</p>	<p>DET 7</p>  <p>980101 (Ø4,5x70) 708221</p>	<p>DET 8</p>  <p>900240 (88x70) 708225 x4 708221</p>
<p>DET 9</p>  <p>900240 (88x70) 708225 x4 708226</p>	<p>DET 10</p>  <p>908123x8 (7x60) 908123x8 (7x60) 708228</p>	<p>DET 11</p>  <p>980100x8 (5x60) 708229 / 708244</p>	<p>DET 12</p>  <p>908123x8 (7x60) 708225 x4 708230</p>
<p>DET 13</p>  <p>900240 (8x70) 708234</p>	<p>DET 14</p>  <p>980152x8 980123x8 (7x60) 708235</p>	<p>DET 15</p>  <p>708258 x2 980100 x4 (Ø5x60) DRILL THRU Ø13mm</p>	<p>DET 16</p>  <p>909253 (12x240) 909253 909248 908969 DRILL THRU Ø13 Ø32 1 28</p>
<p>DET 17</p>  <p>980100 708301 / 708302 708228</p>	<p>DET 18</p>  <p>907694 907694 Ø7x60 (980123) PRE-DRILL HOLE. Ø5 ↓ 30</p>	<p>DET 19</p>  <p>100 907694 Pre-drill hole. Ø6 ↓ 60</p>	<p>DET 20</p>  <p>M10x80 (900727) 908969</p>

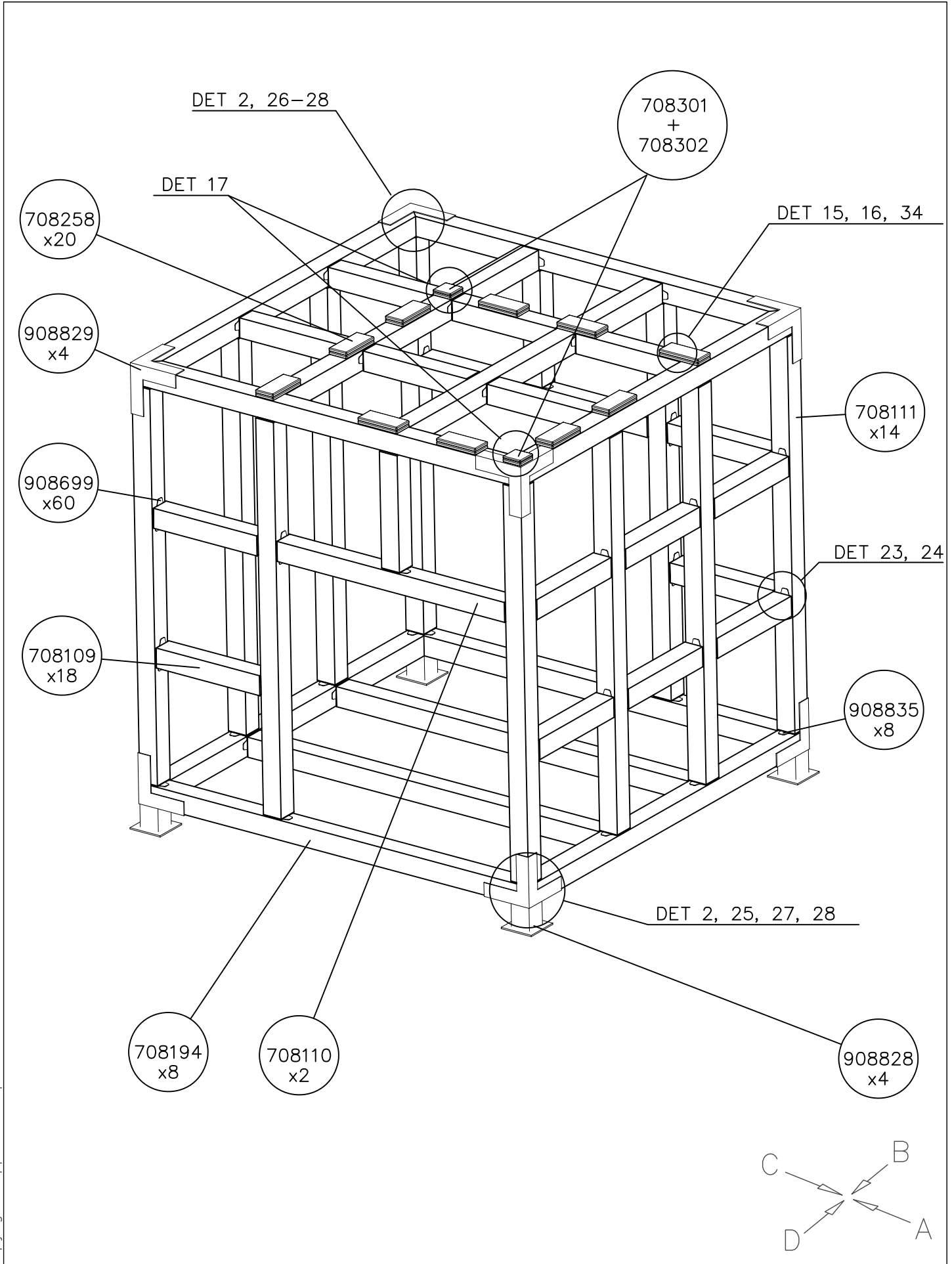


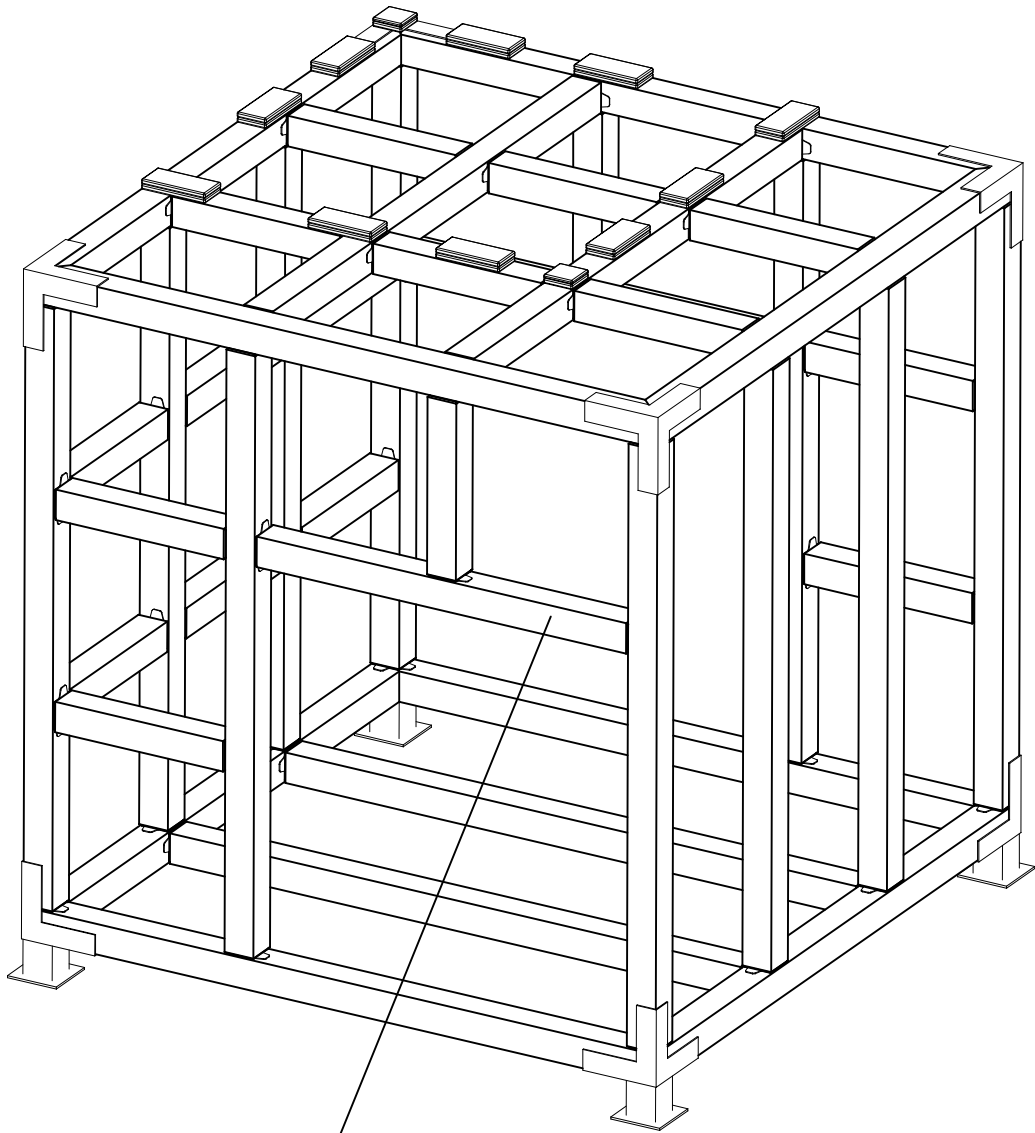
DET 37



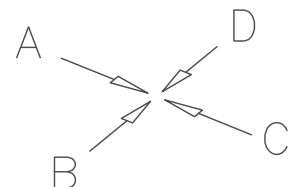
When installing the net on a wall* side, attach it to the edge as much as possible

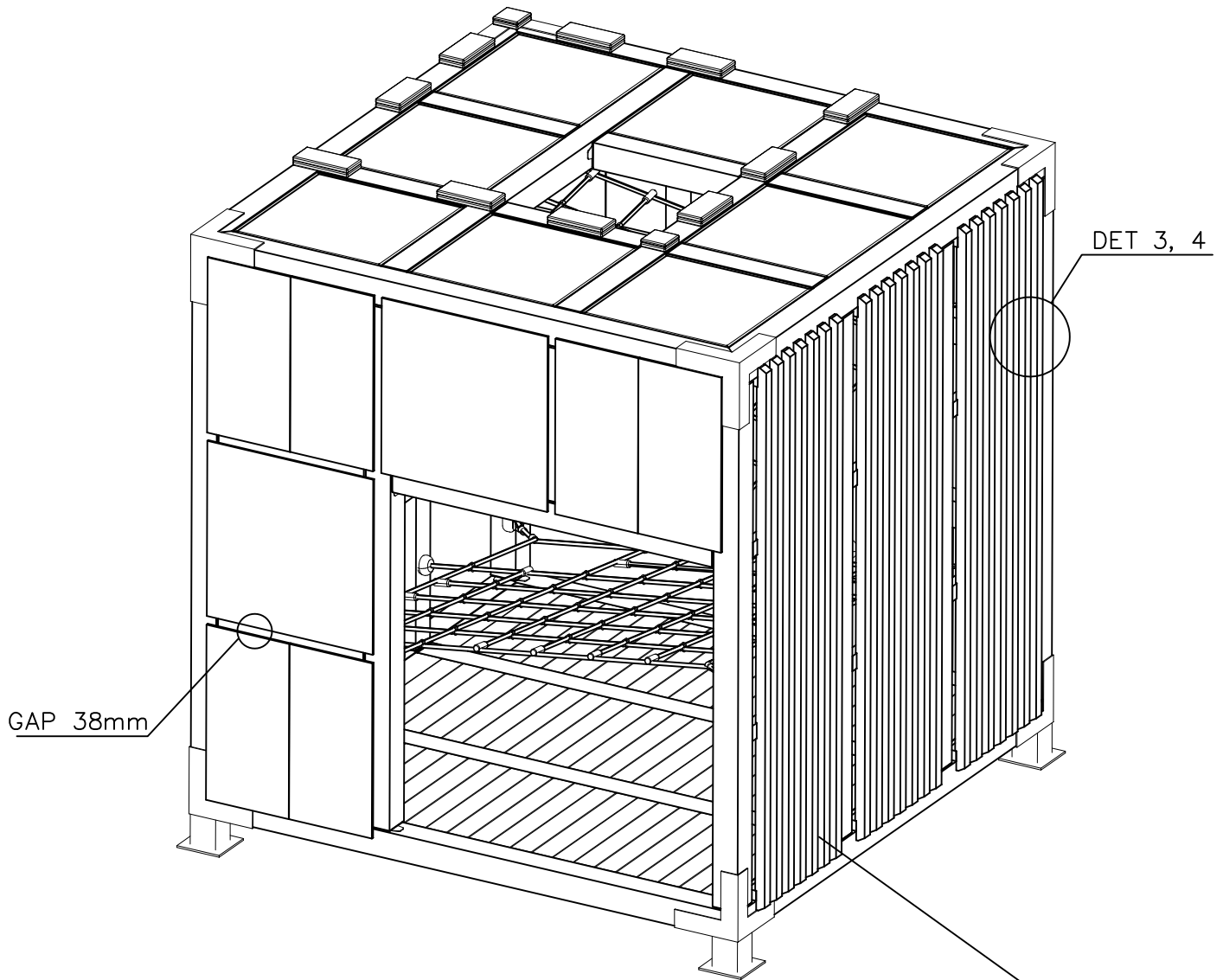




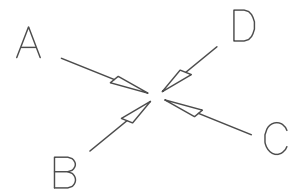


708110



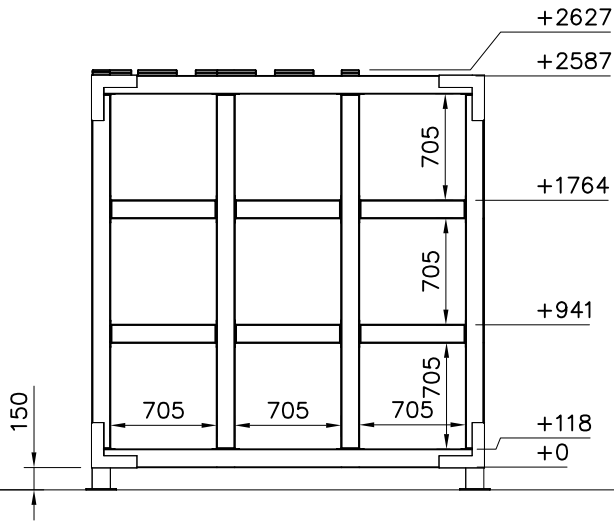


708220
x3

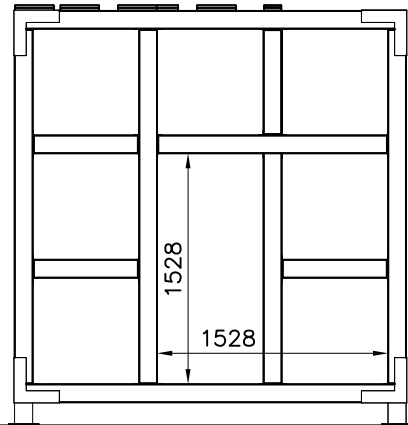


1:50

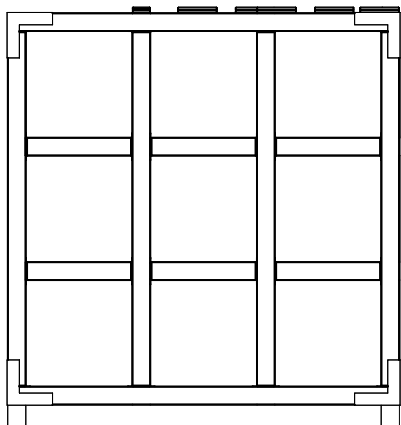
A



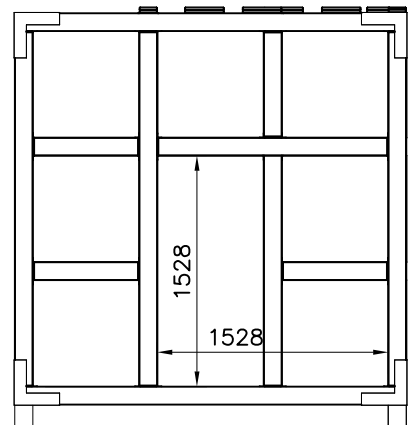
B

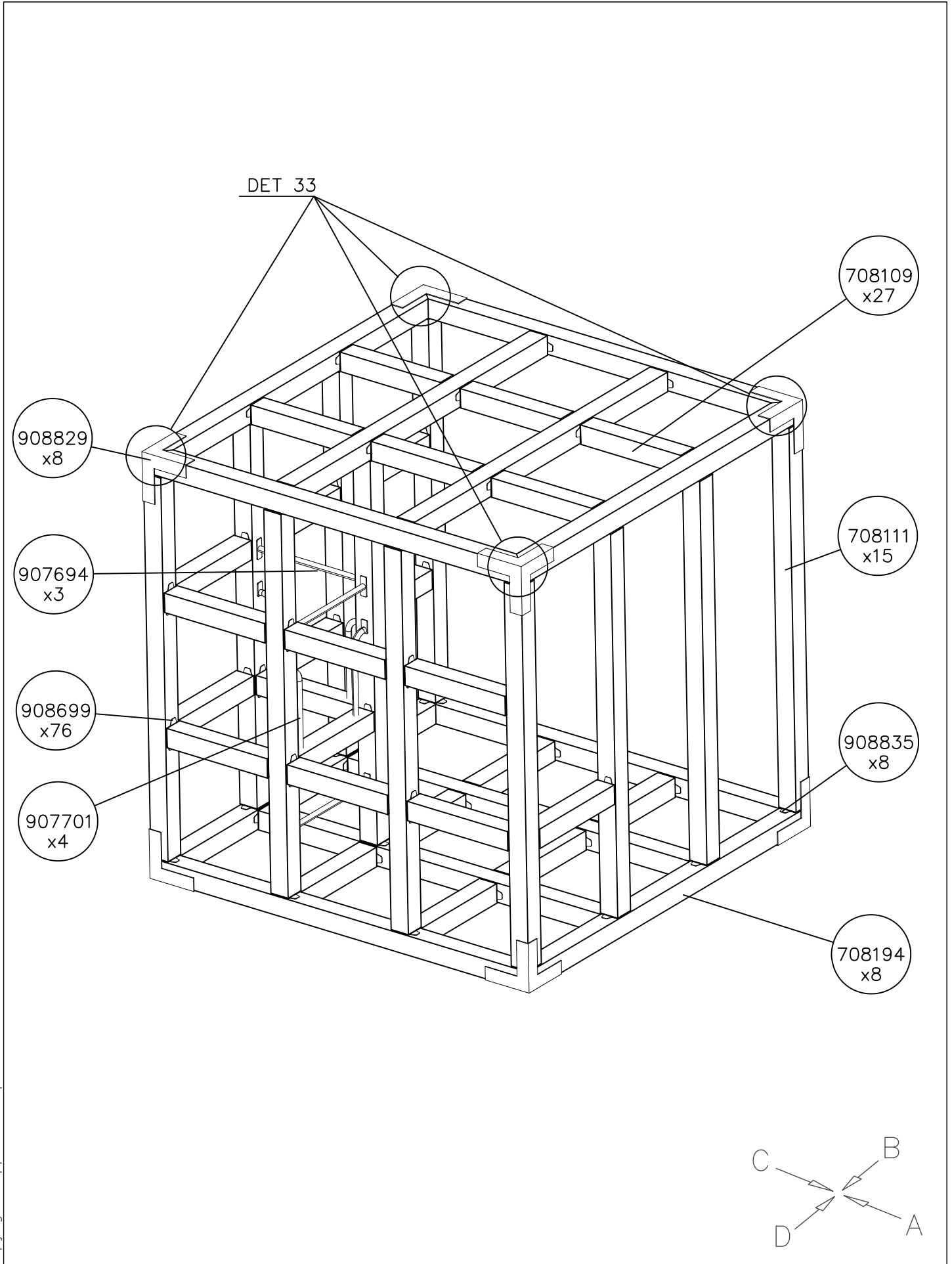


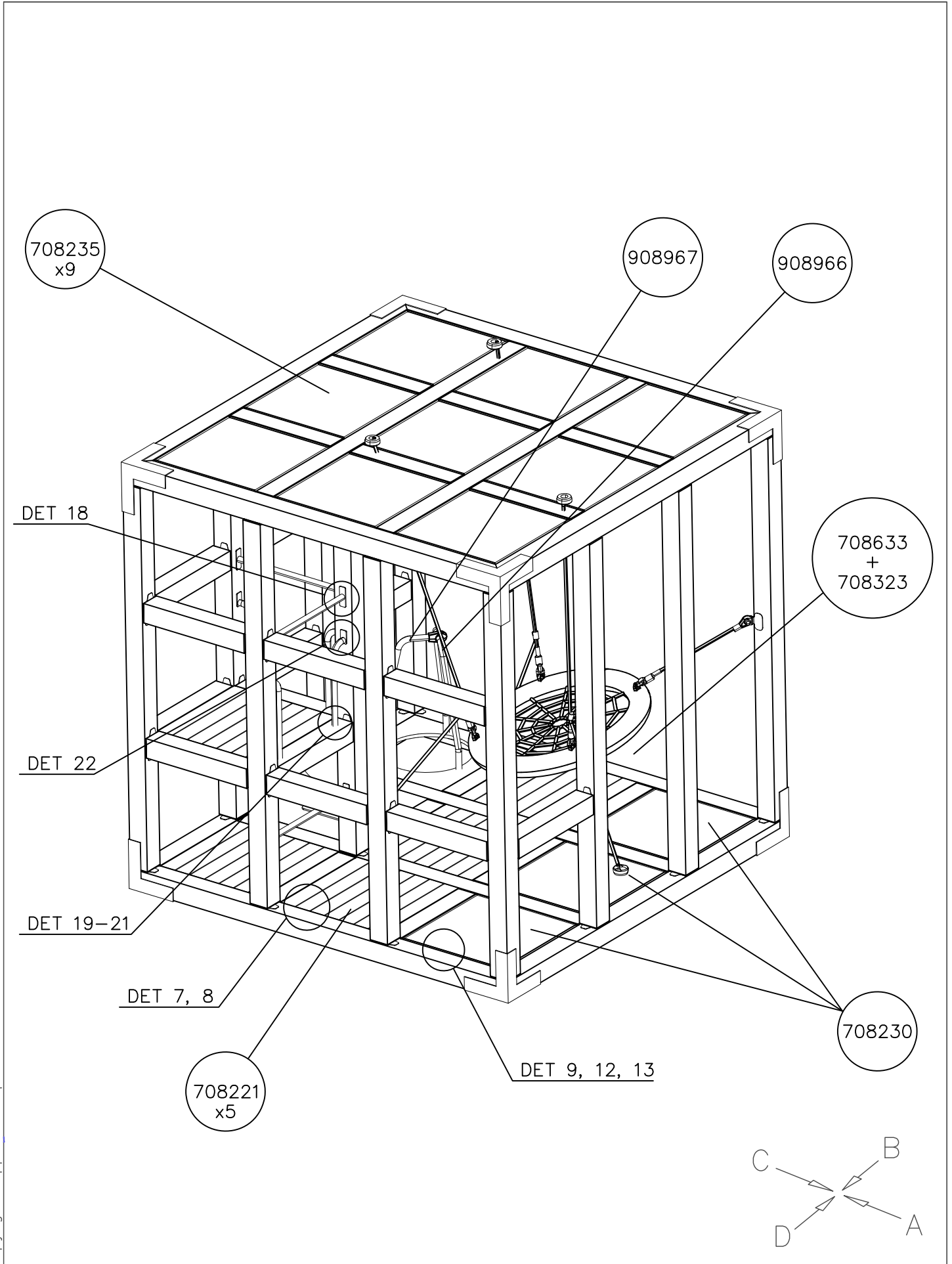
C

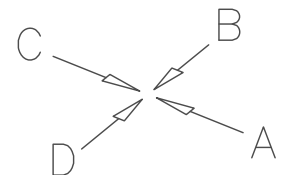
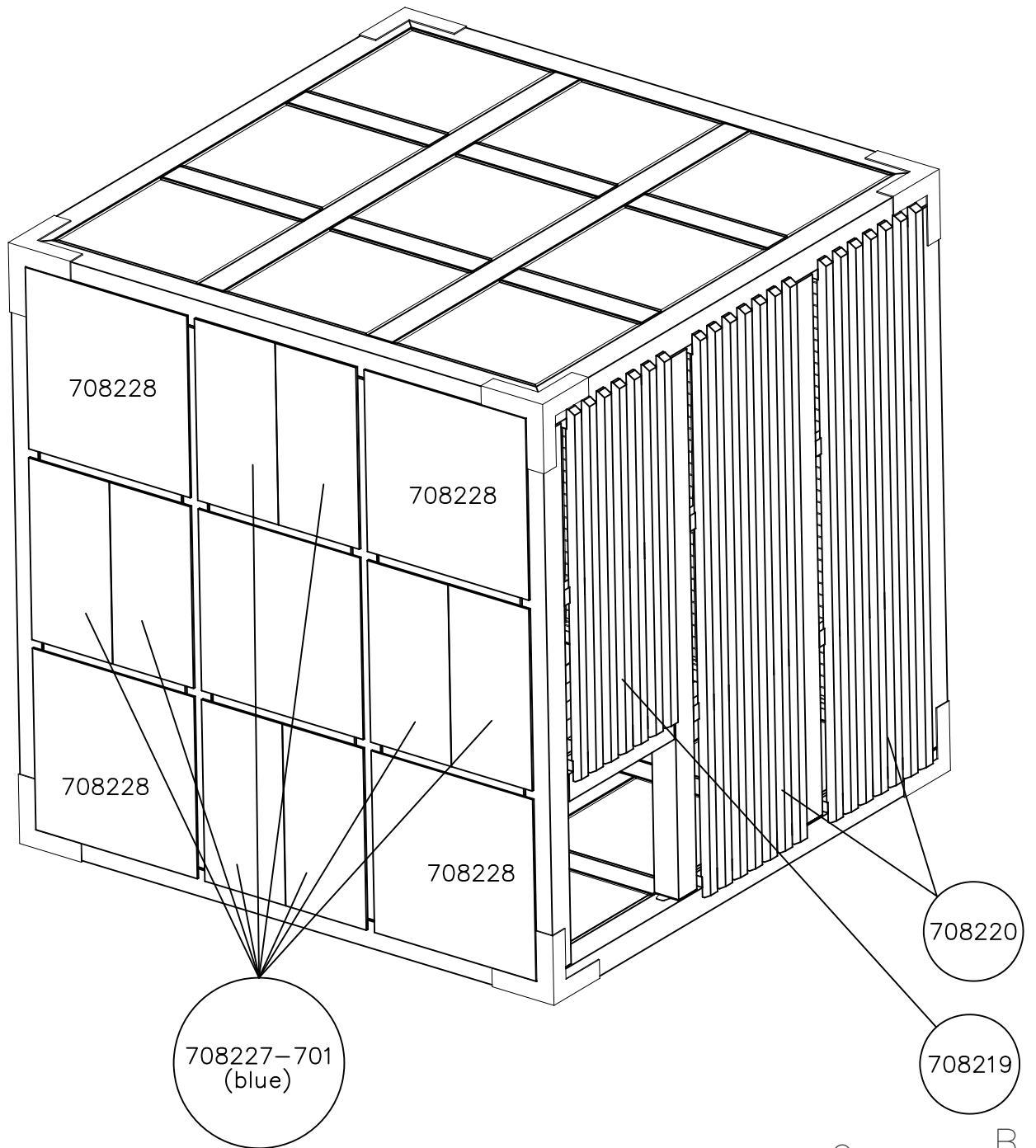


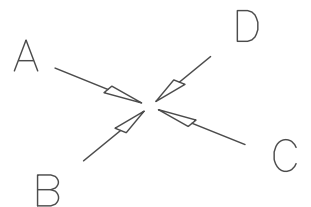
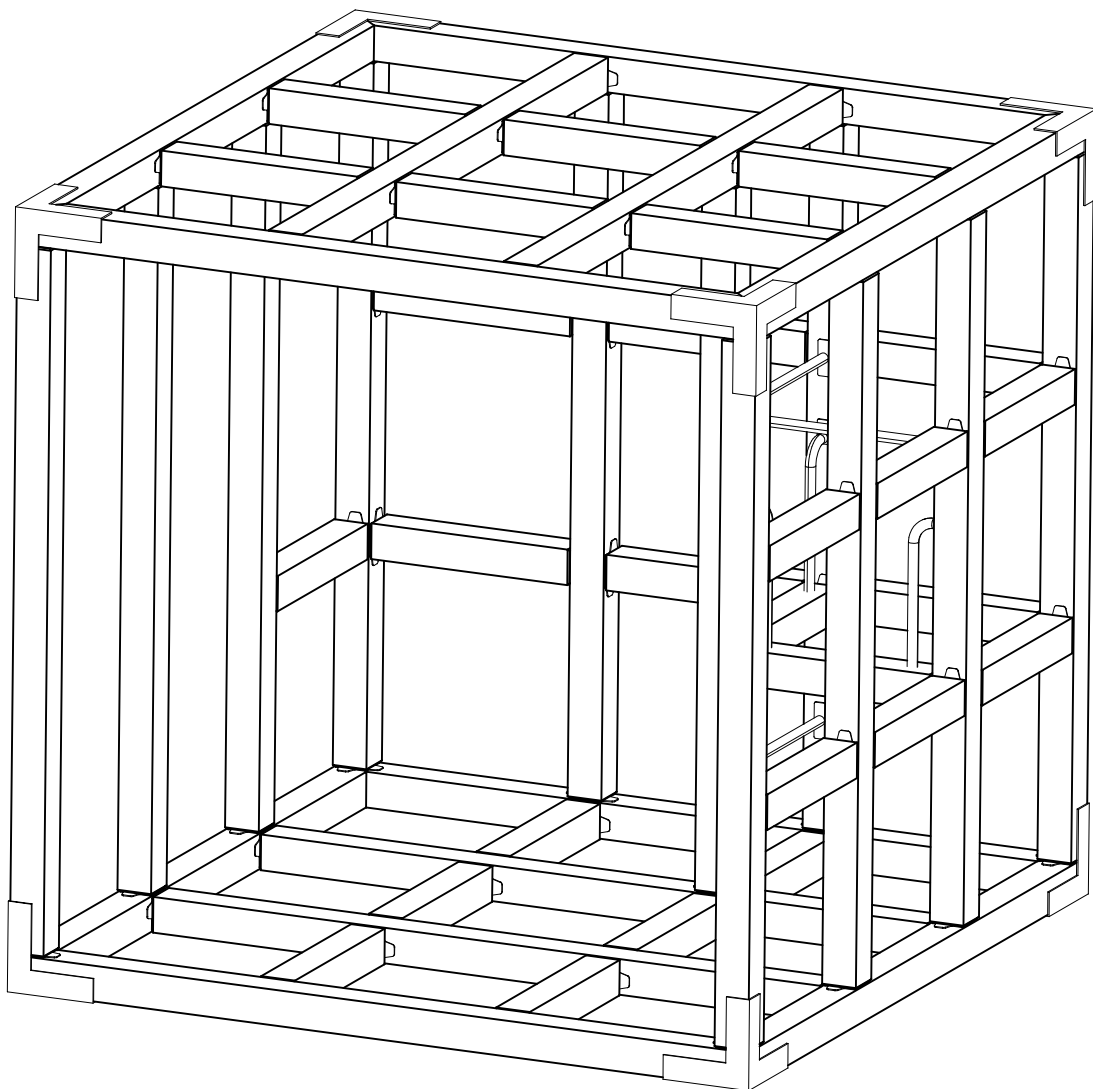
D

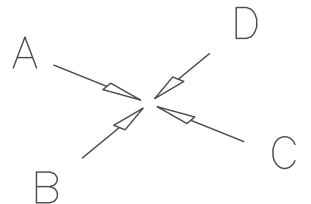
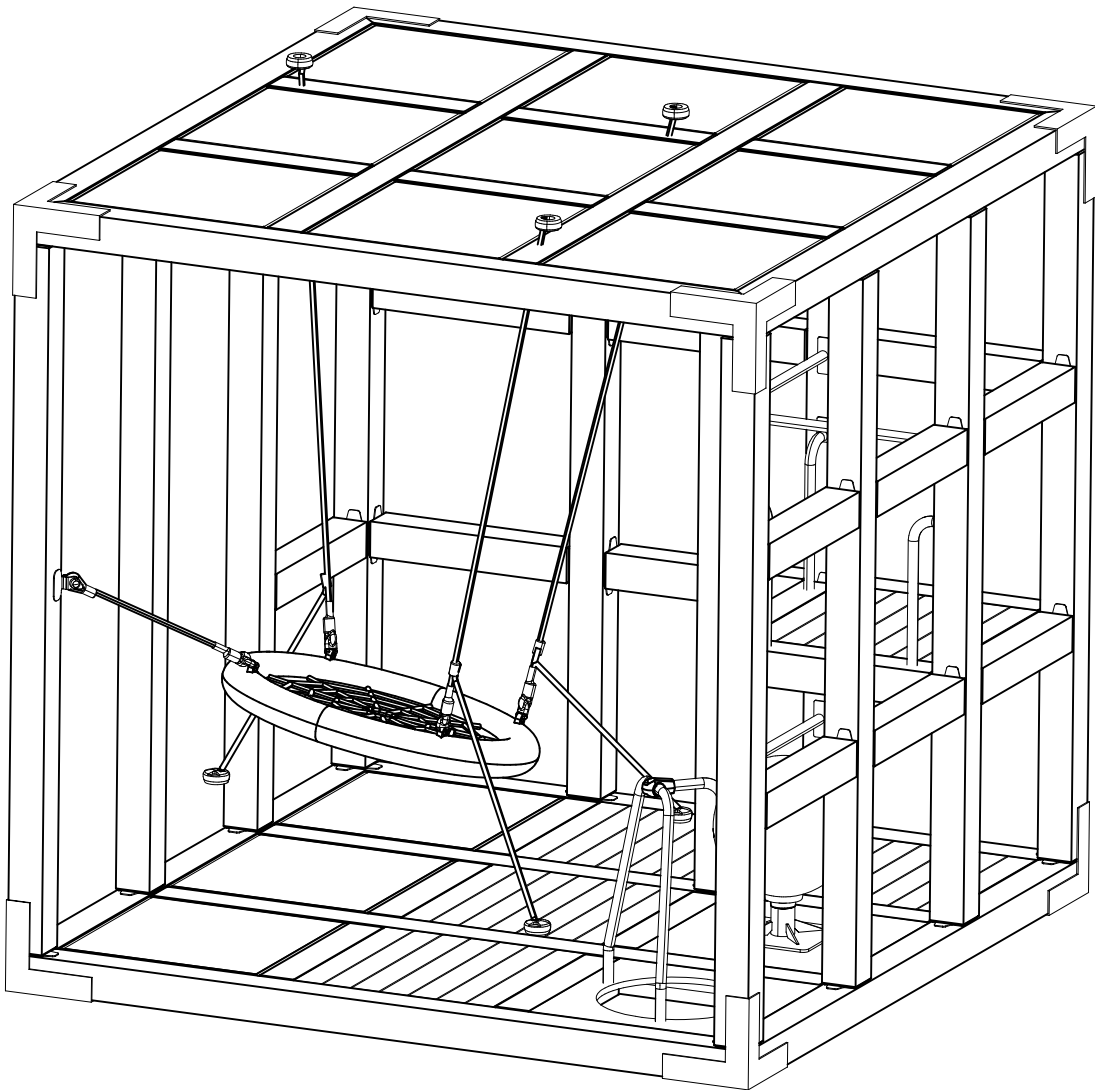


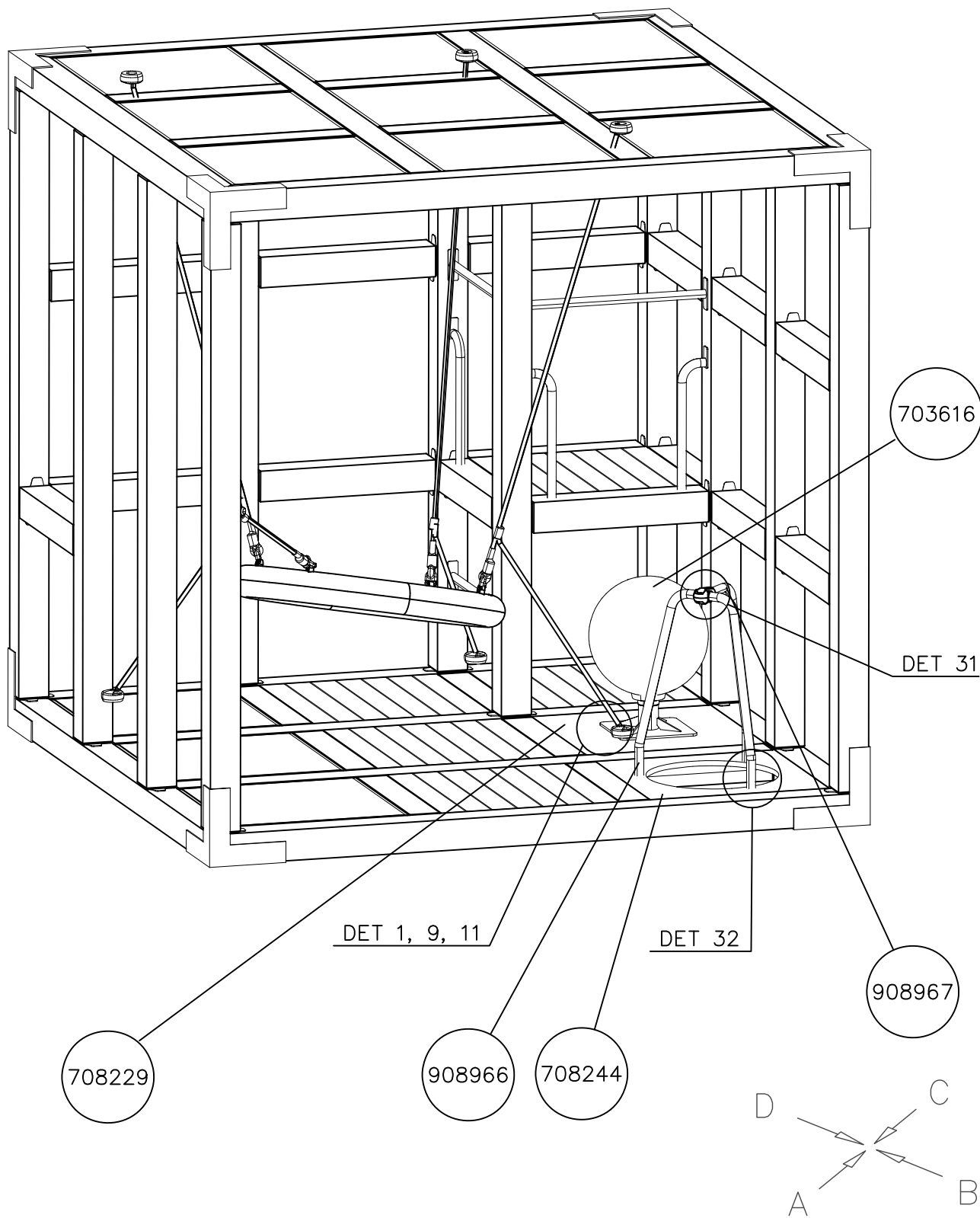


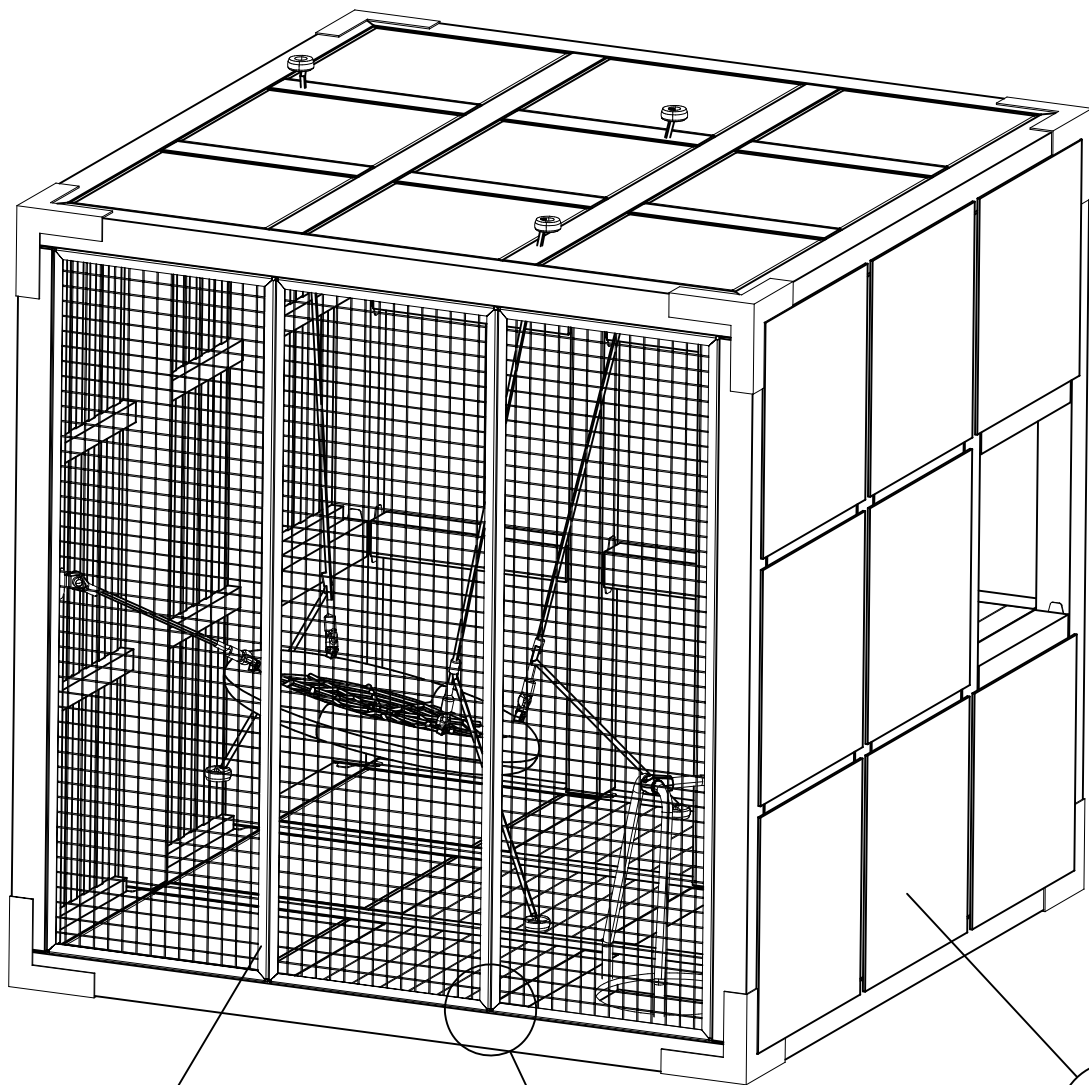








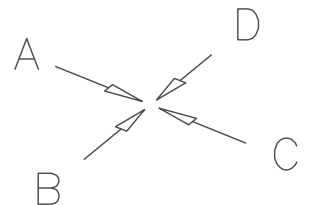




908949
x3

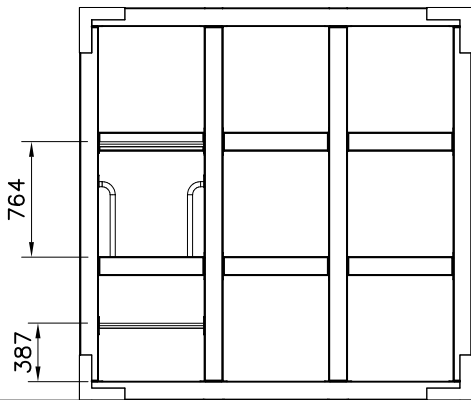
DET 29, 30

708228
x8

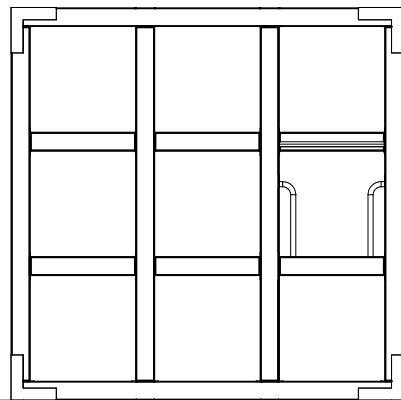


(A)

1:50

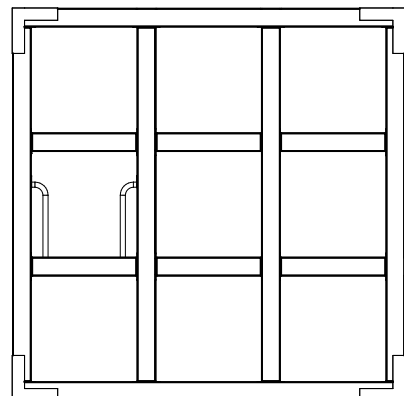
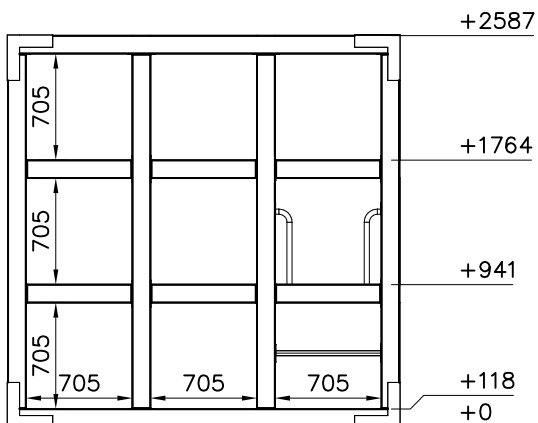


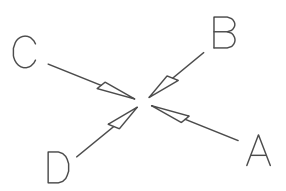
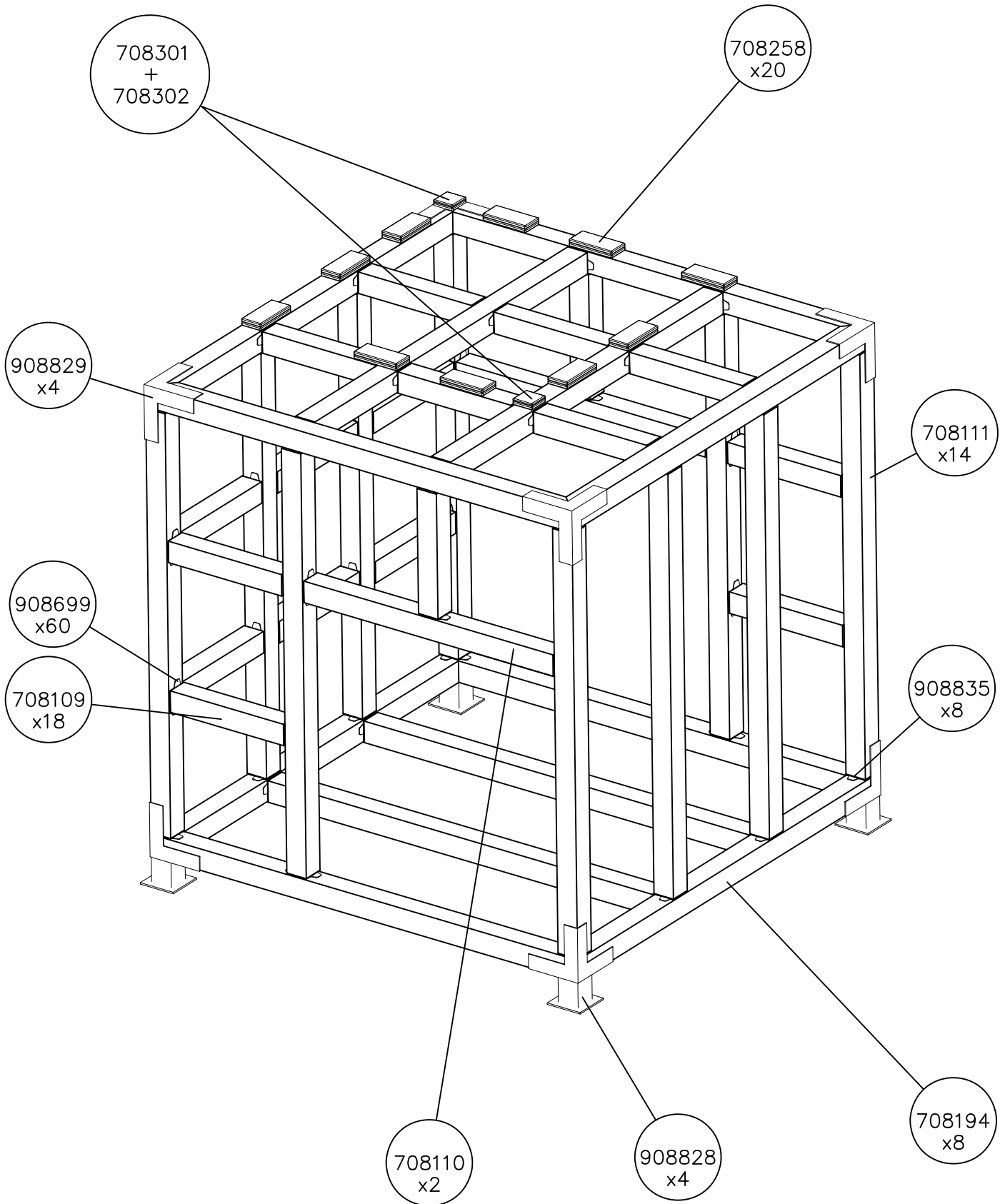
(B)

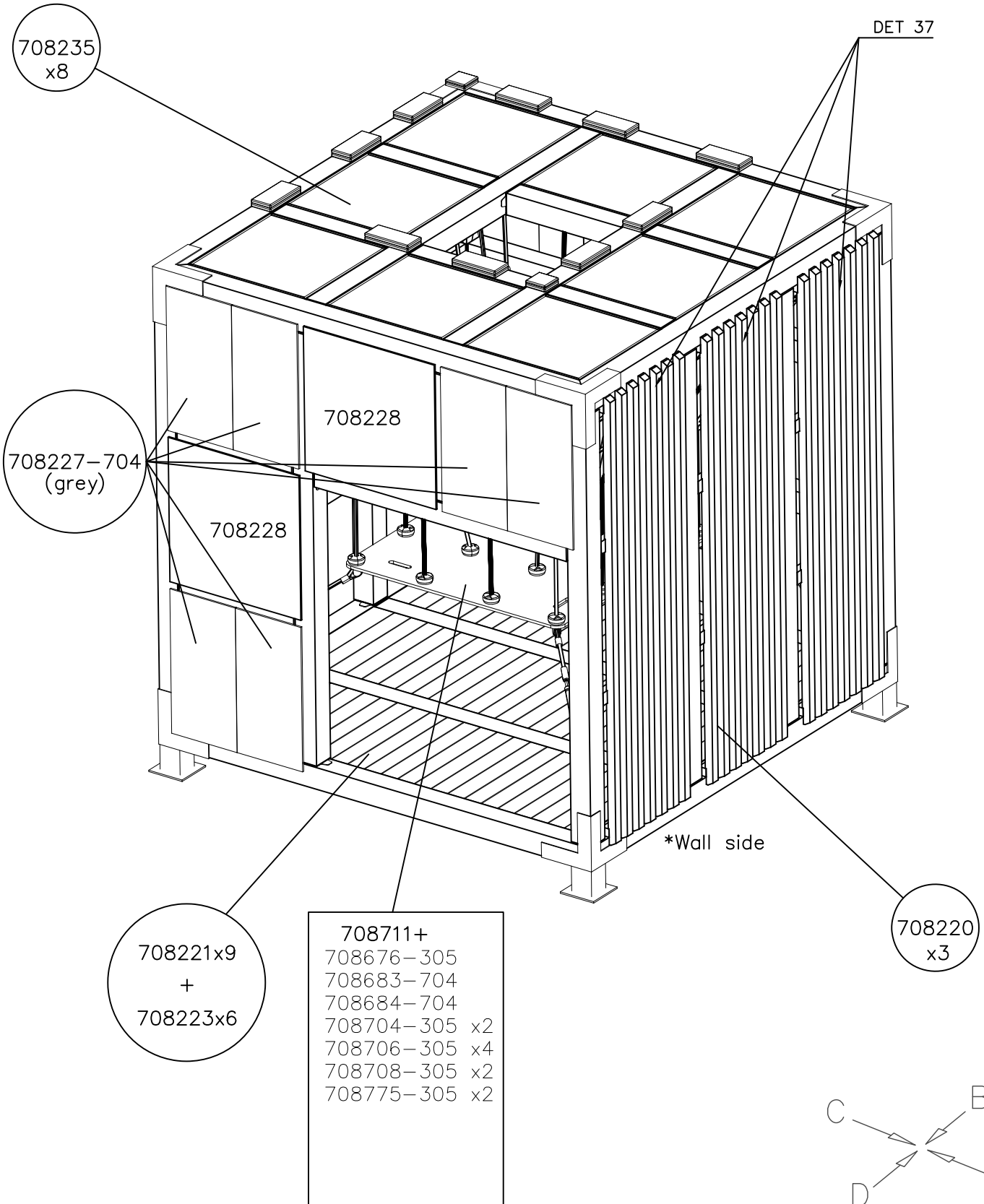


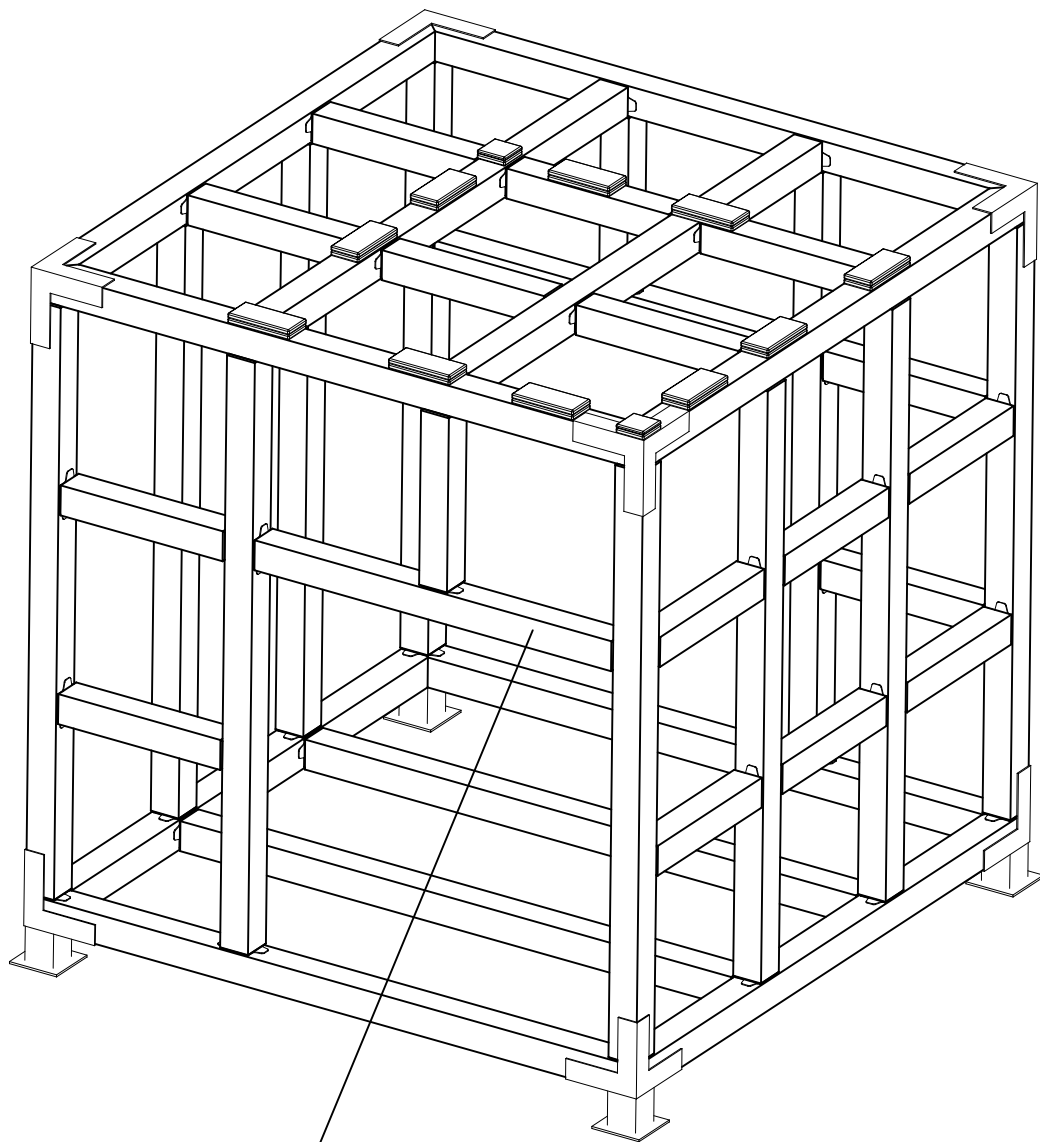
(C)

(D)

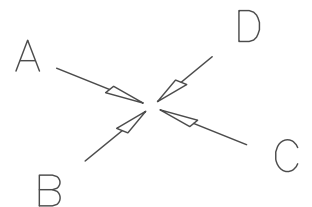


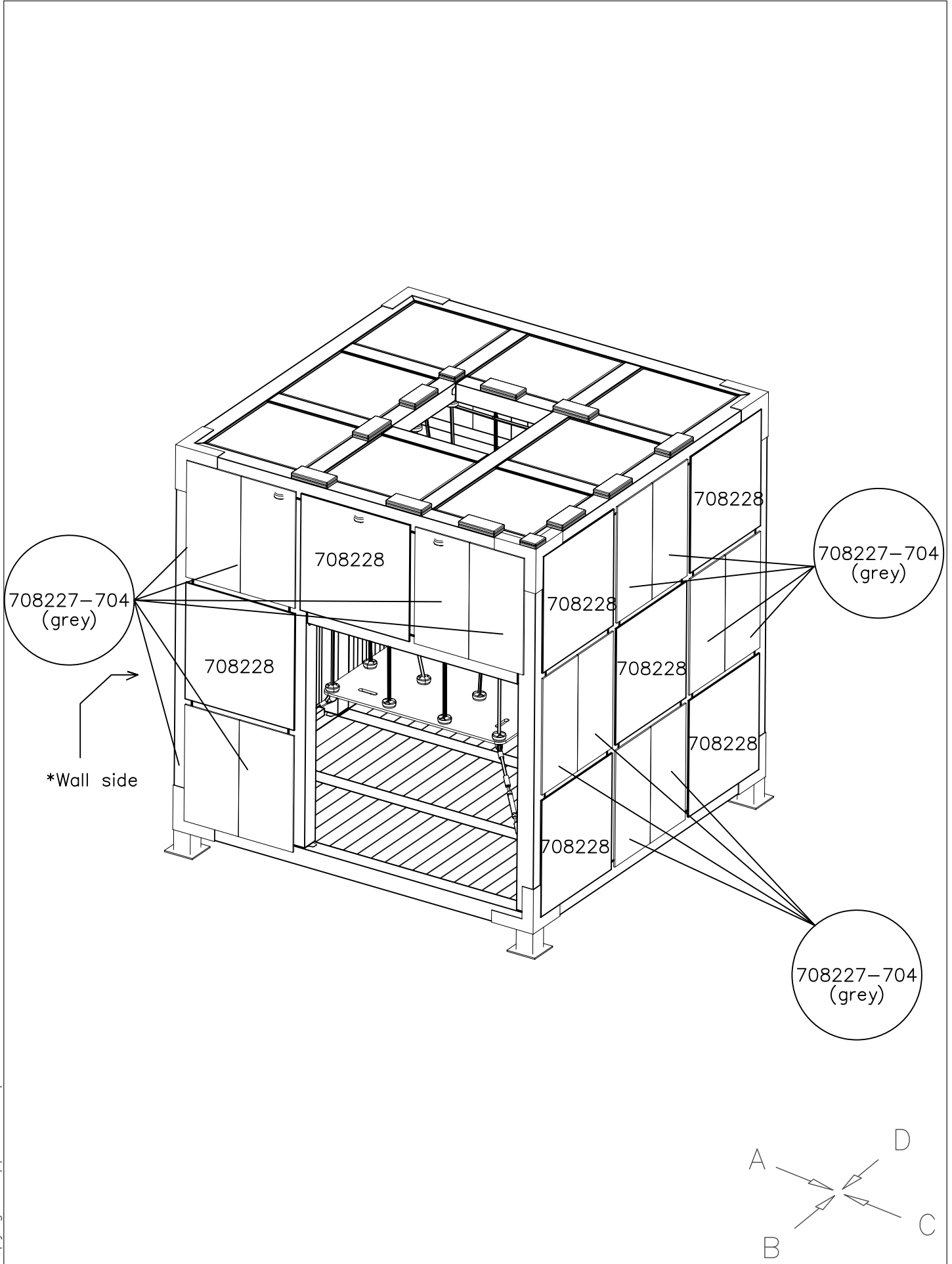






708110

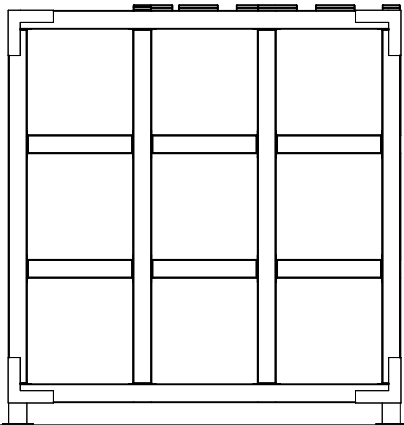




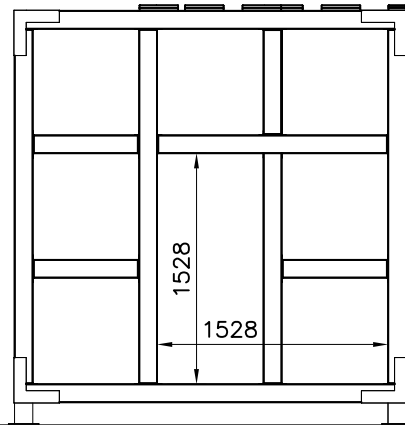
DATE: 1.4.2020

1:50

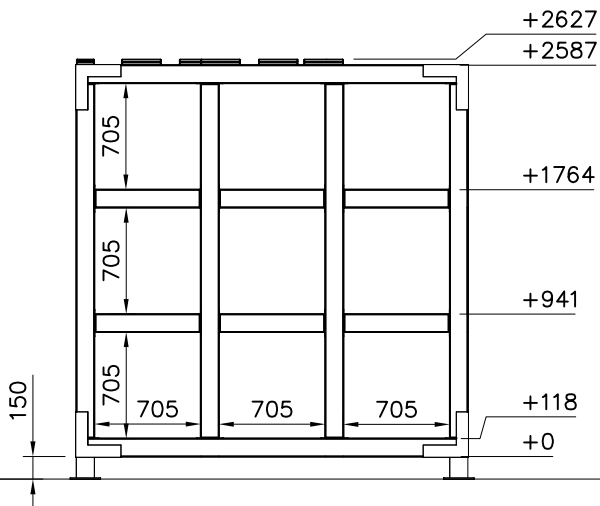
(A)



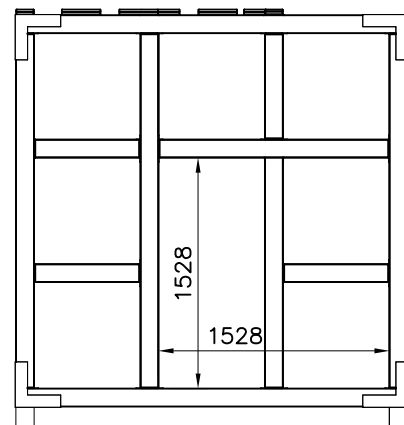
(B)

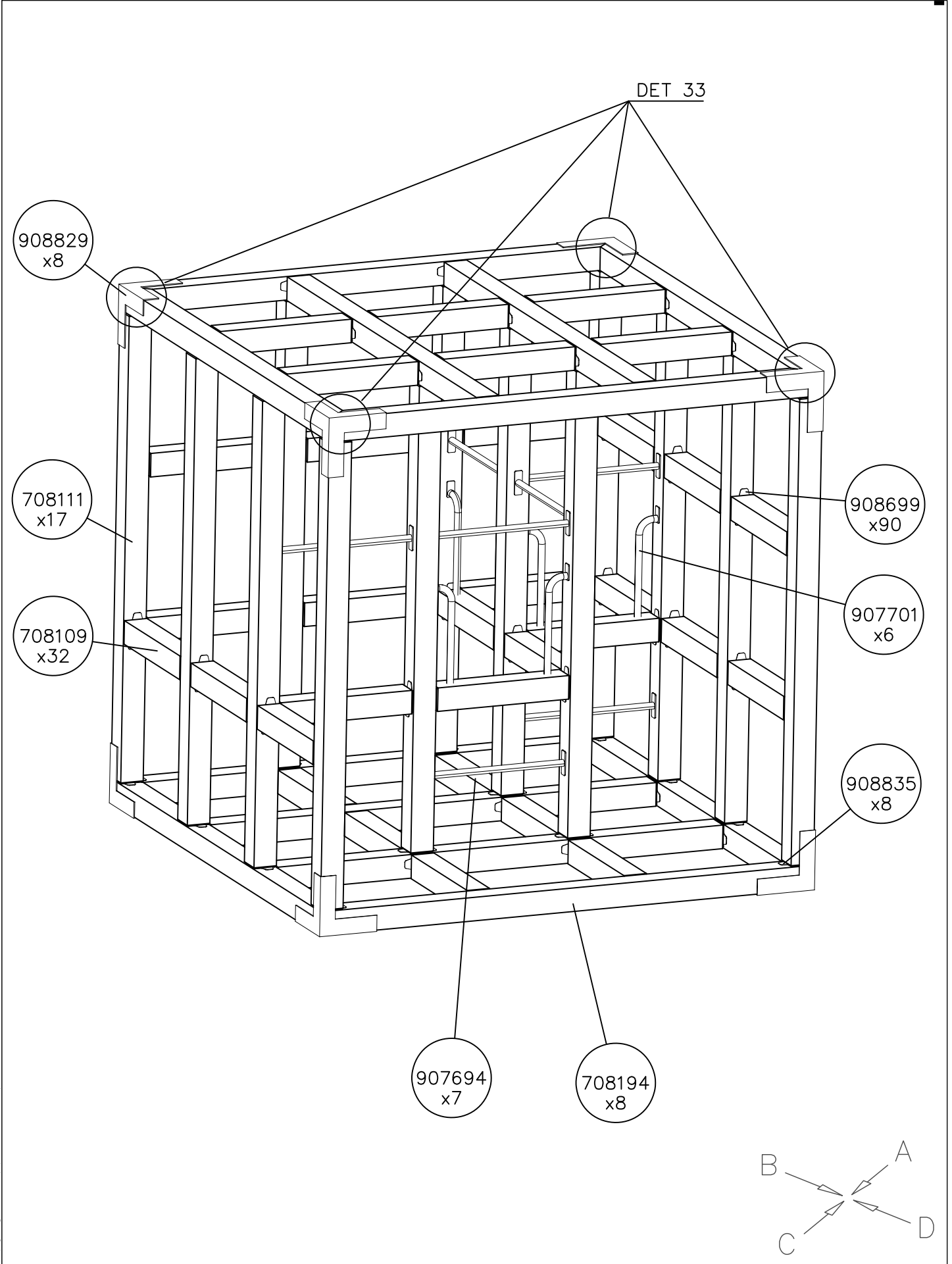


(C)

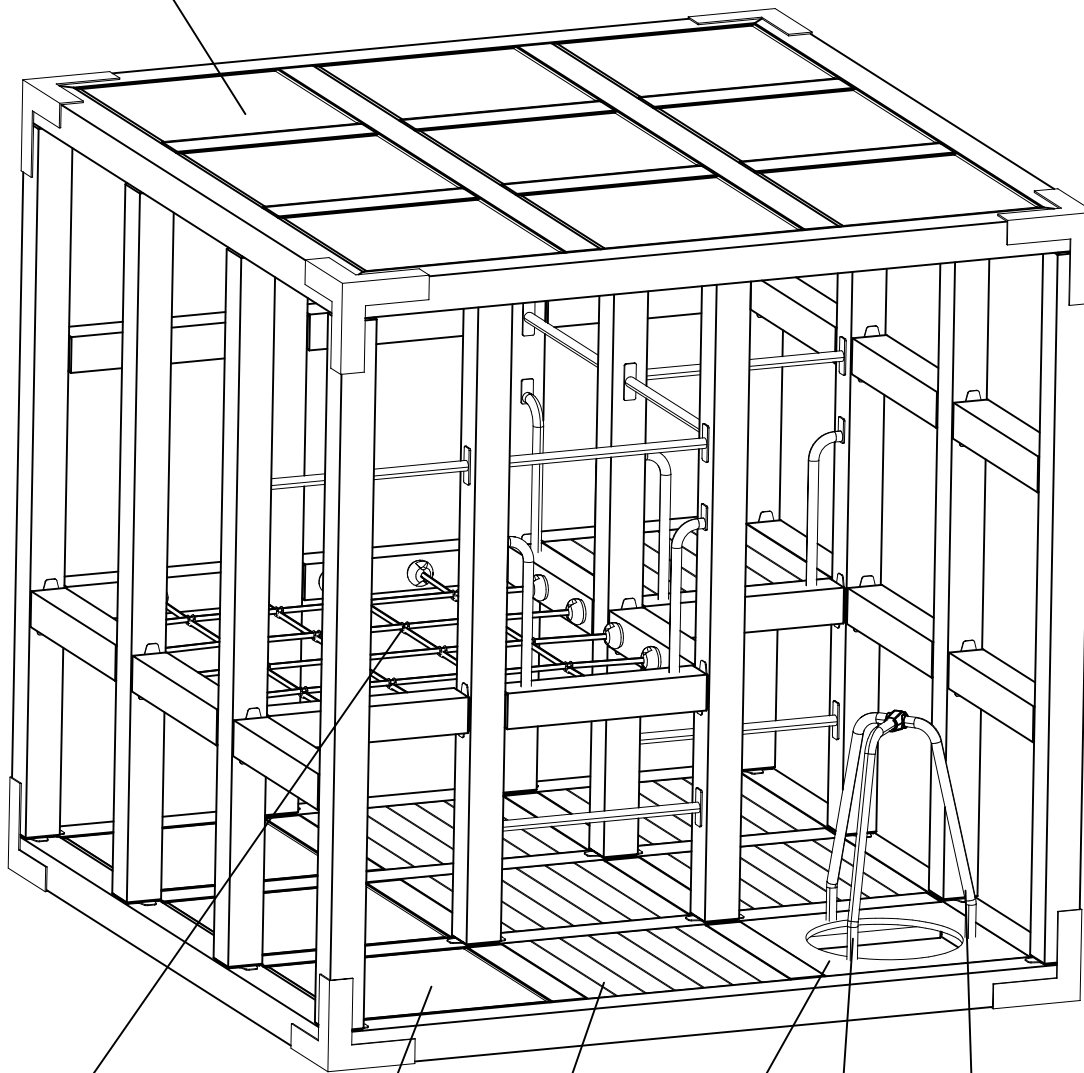


(D)





708235
x9



708284
+
708287

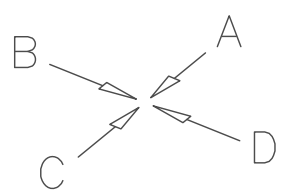
708230
x3

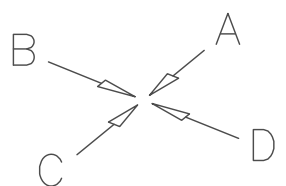
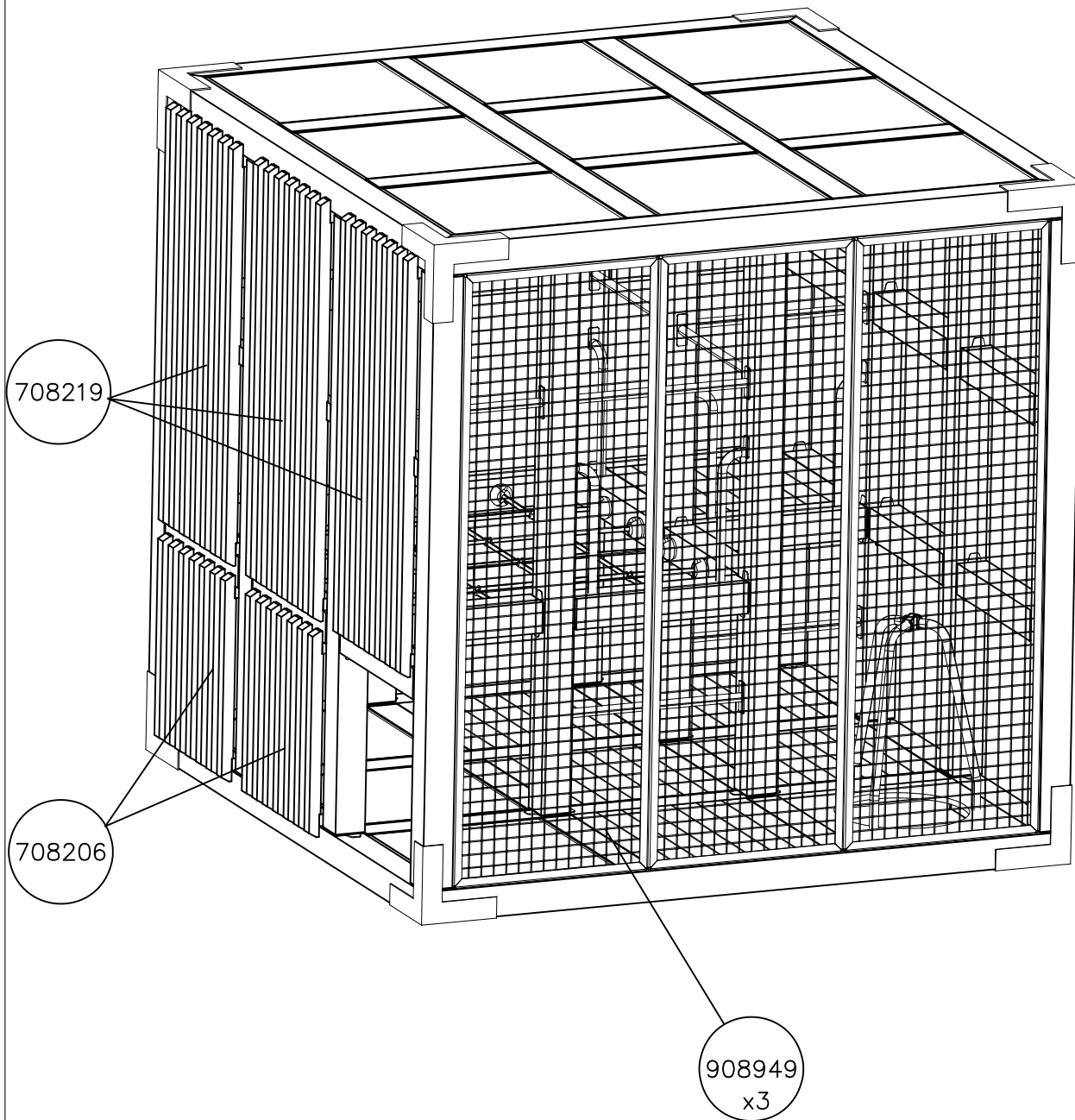
708221
x6

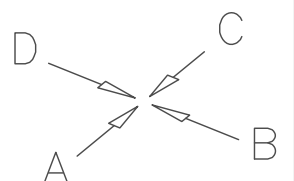
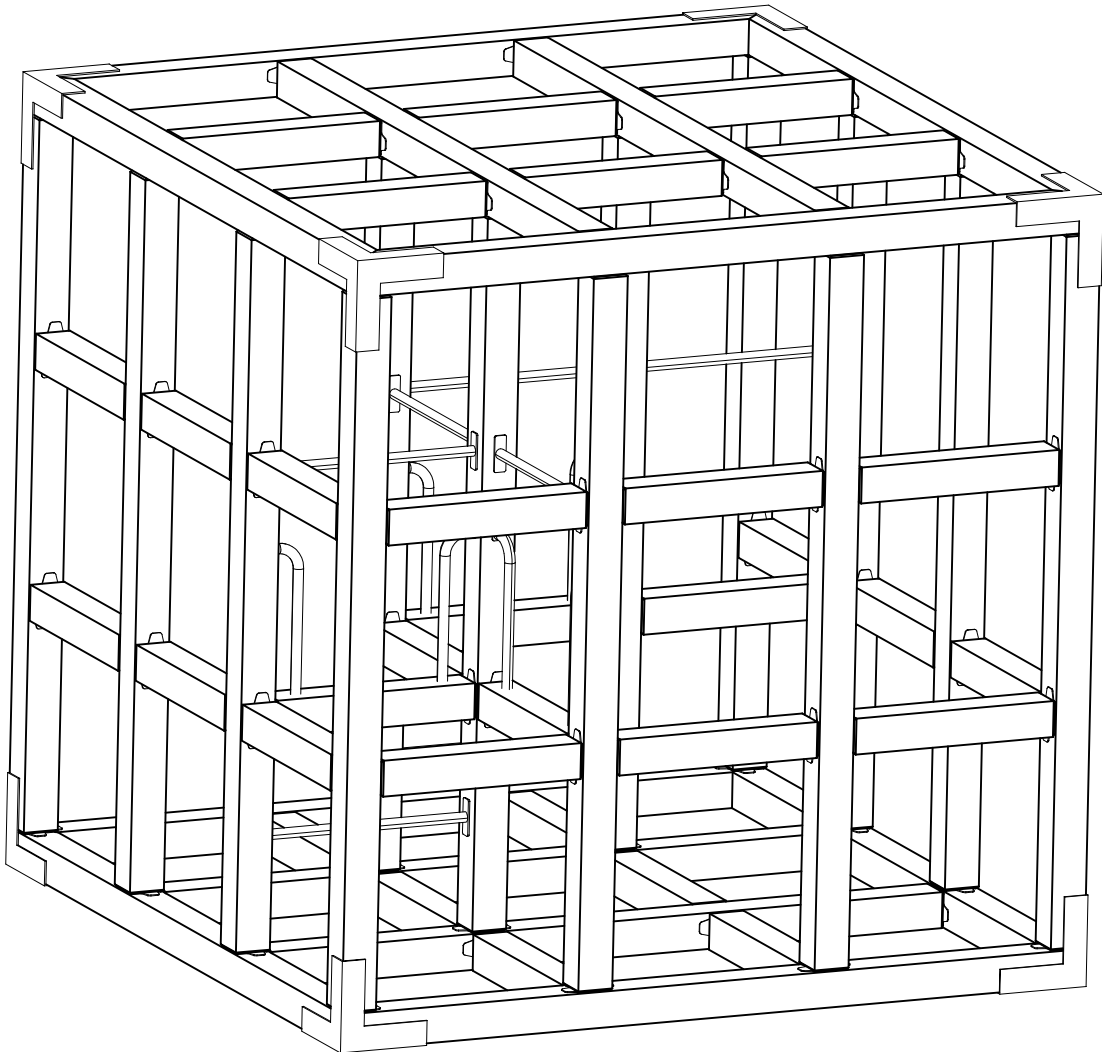
708244

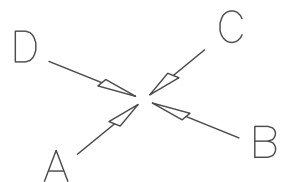
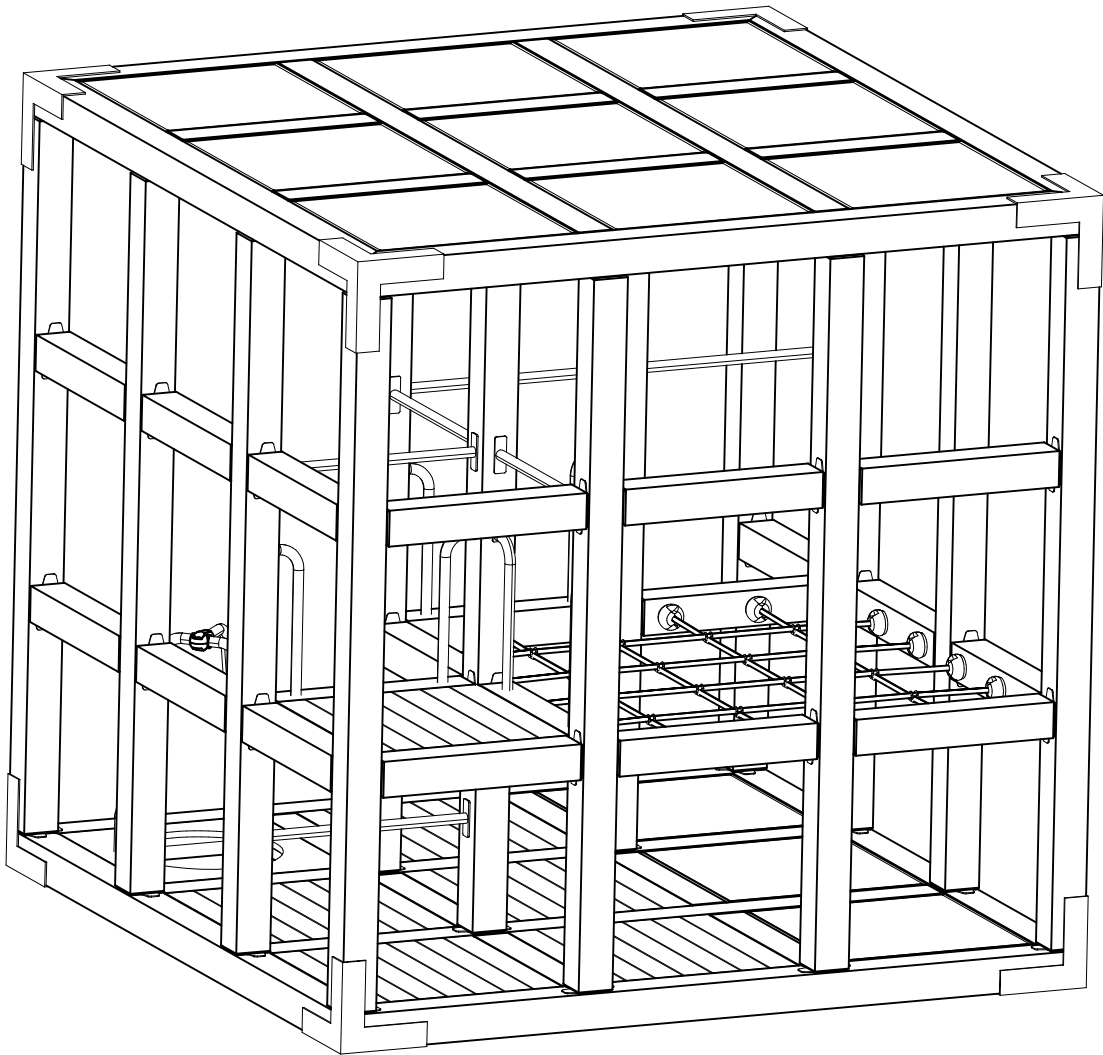
908967

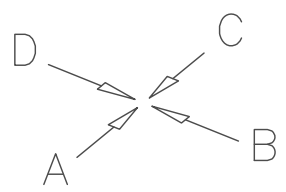
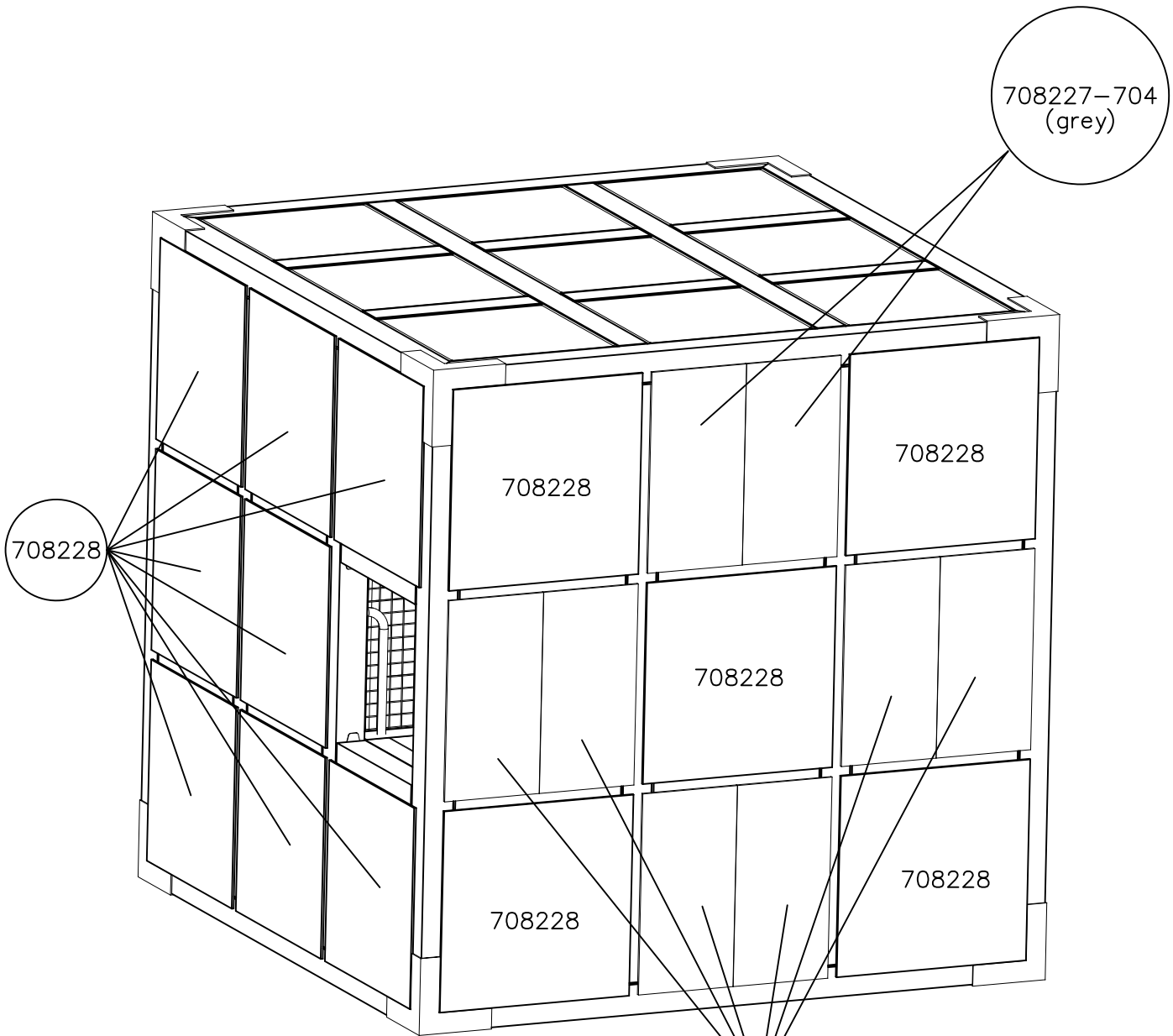
908966





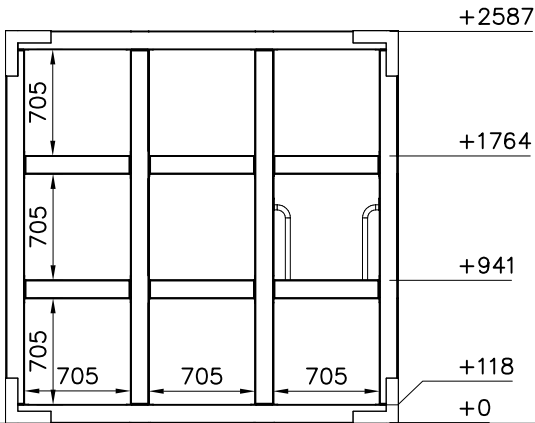




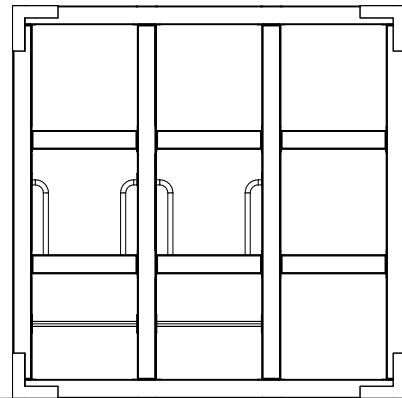


(A)

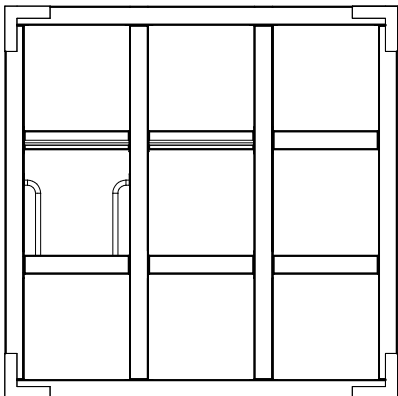
1:50



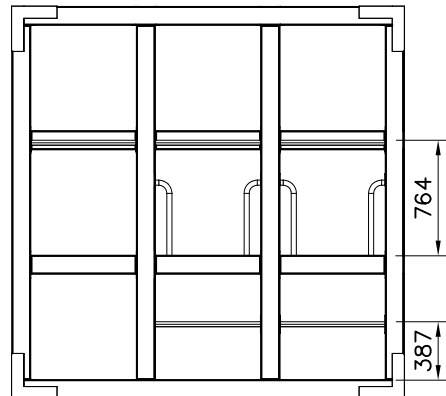
(B)

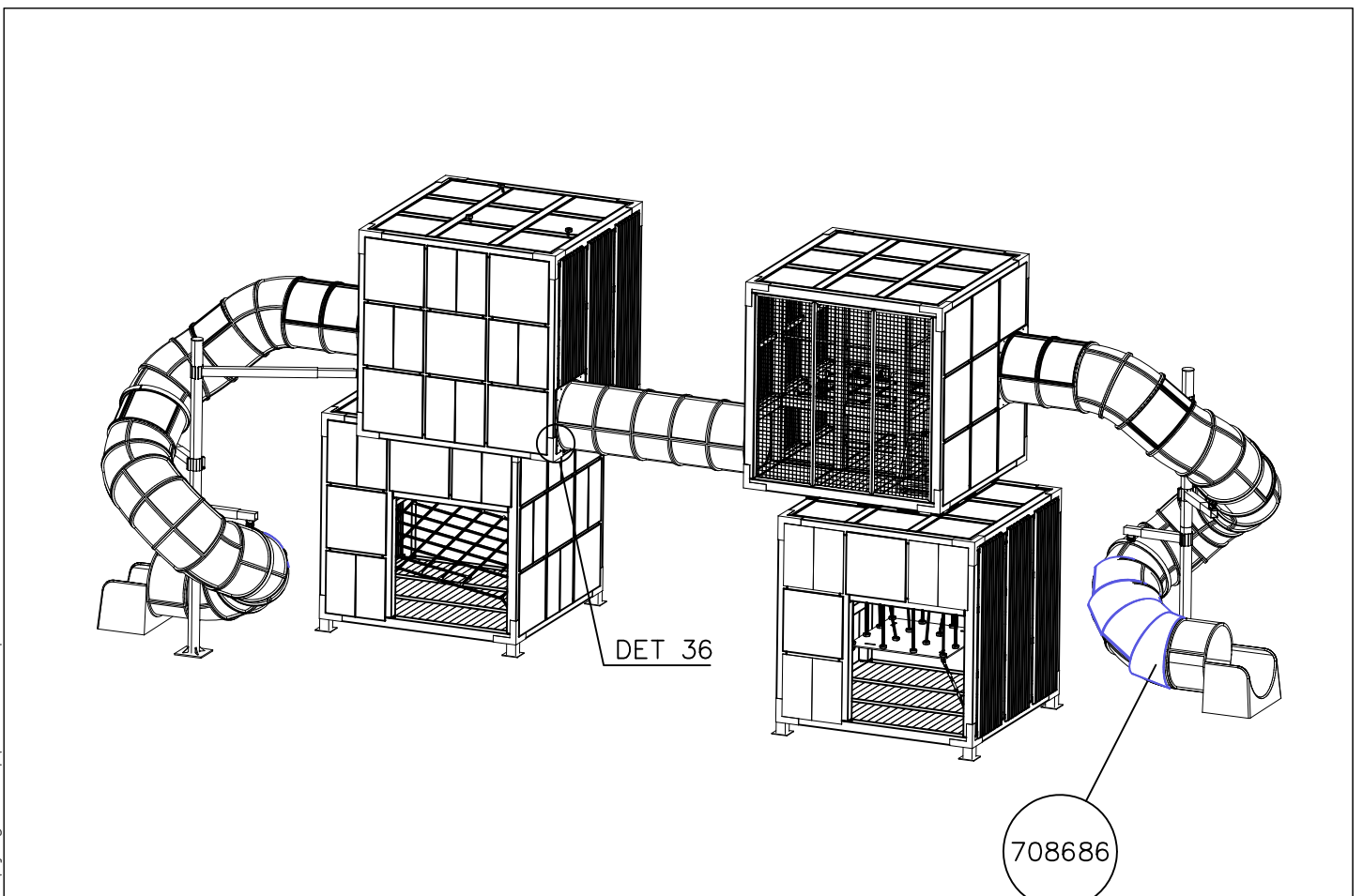
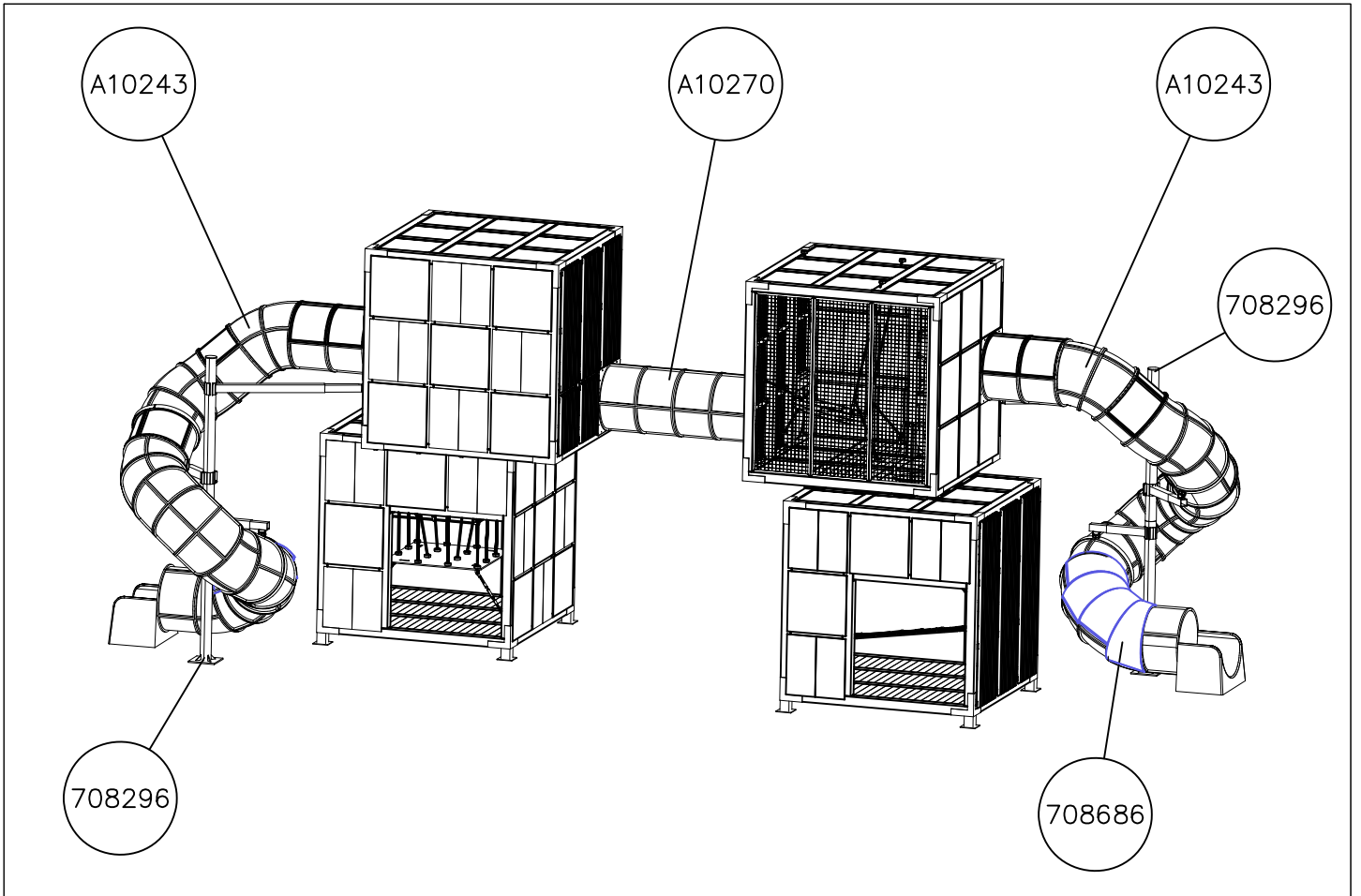


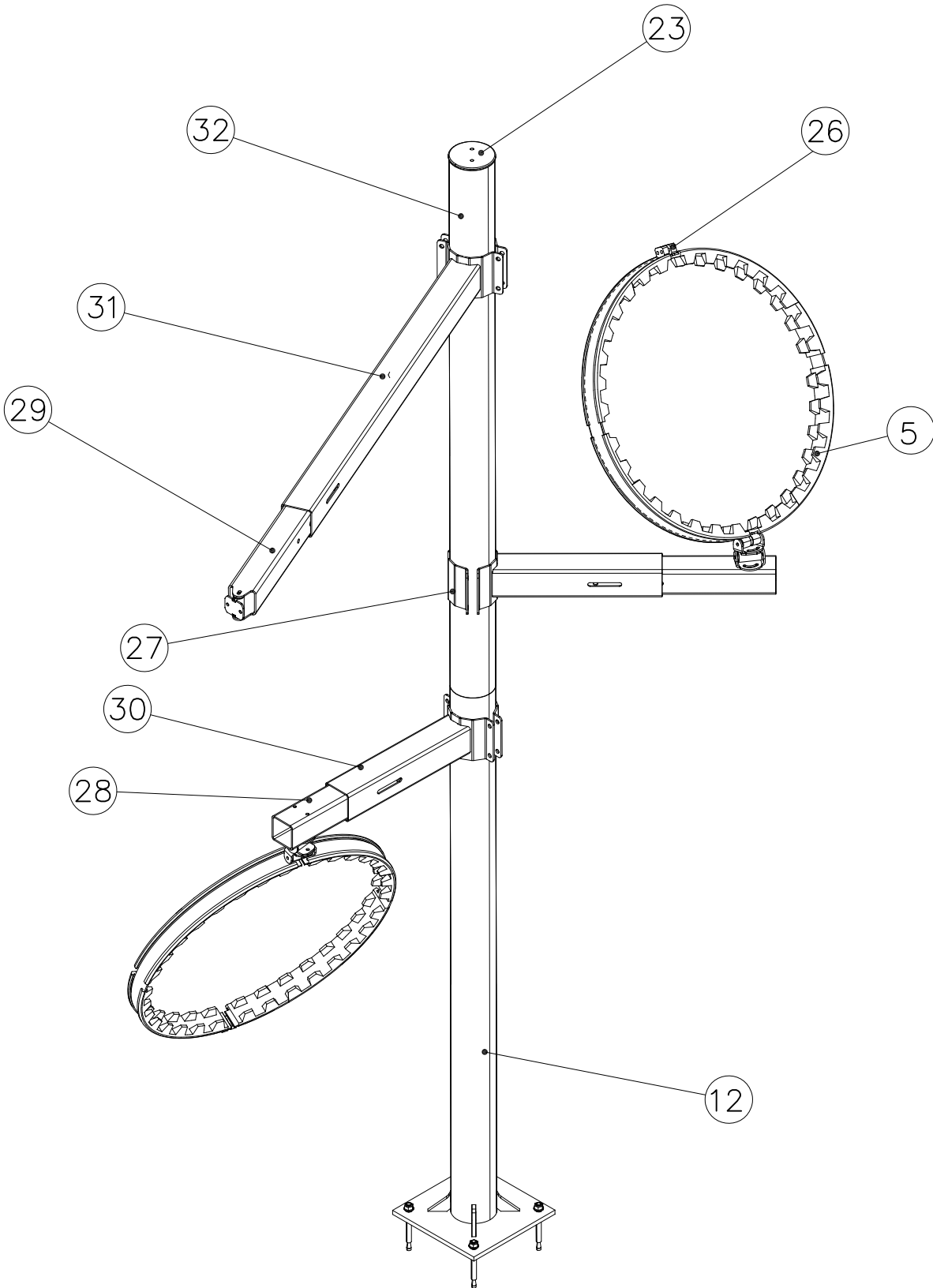
(C)

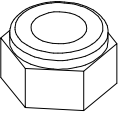
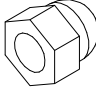
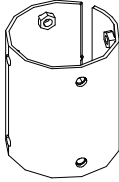
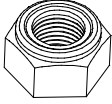
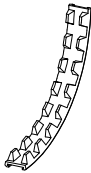

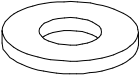

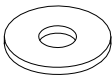

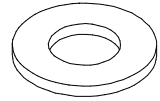

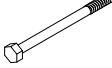
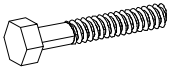
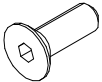
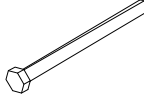
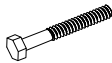
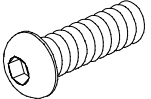
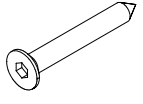


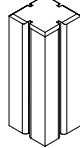
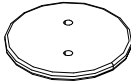
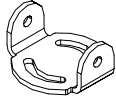
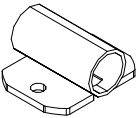

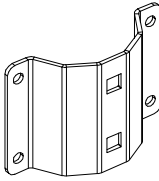
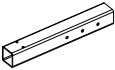
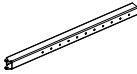
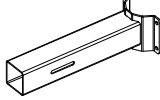
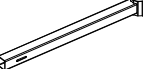

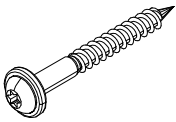

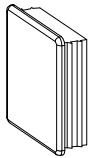


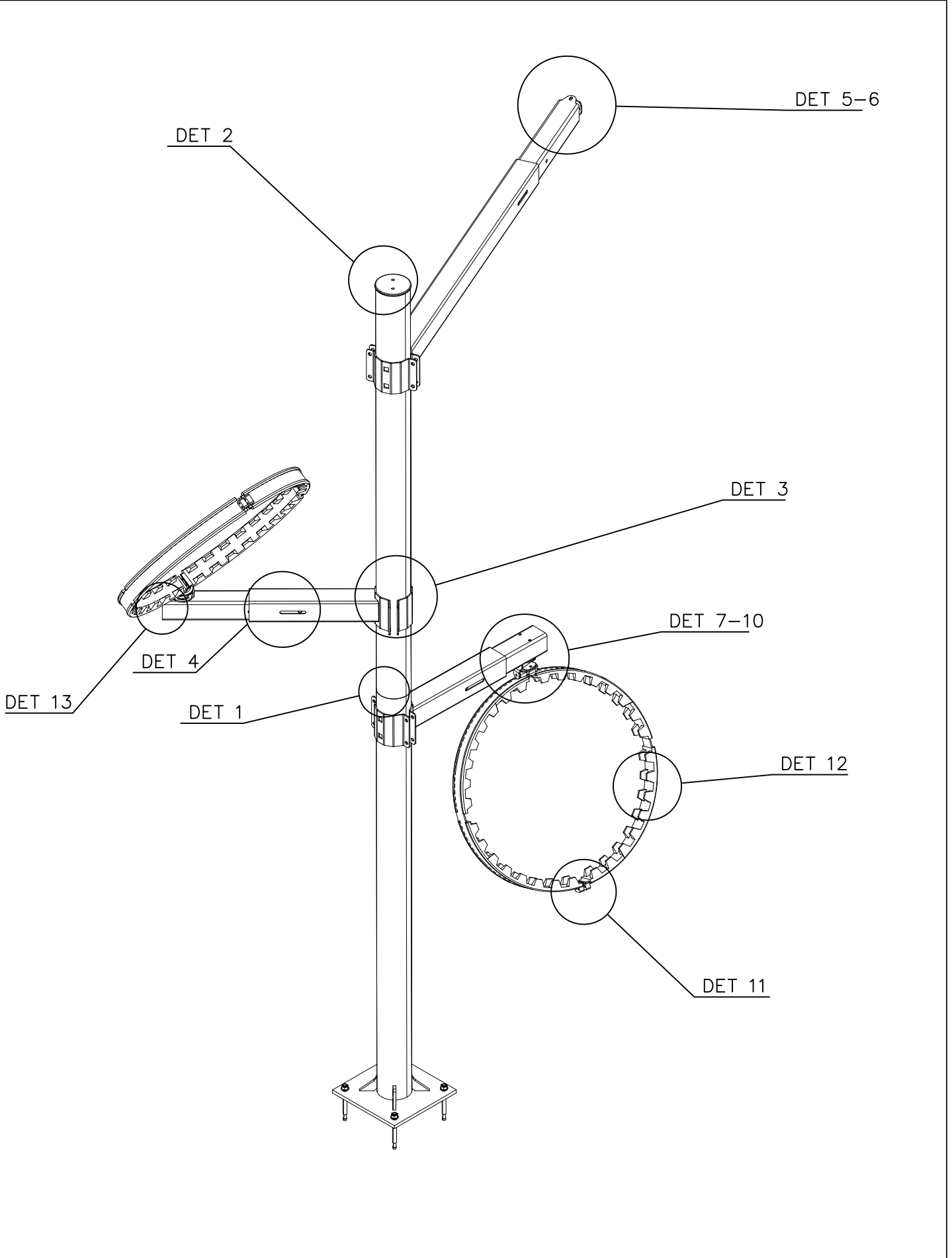
(D)

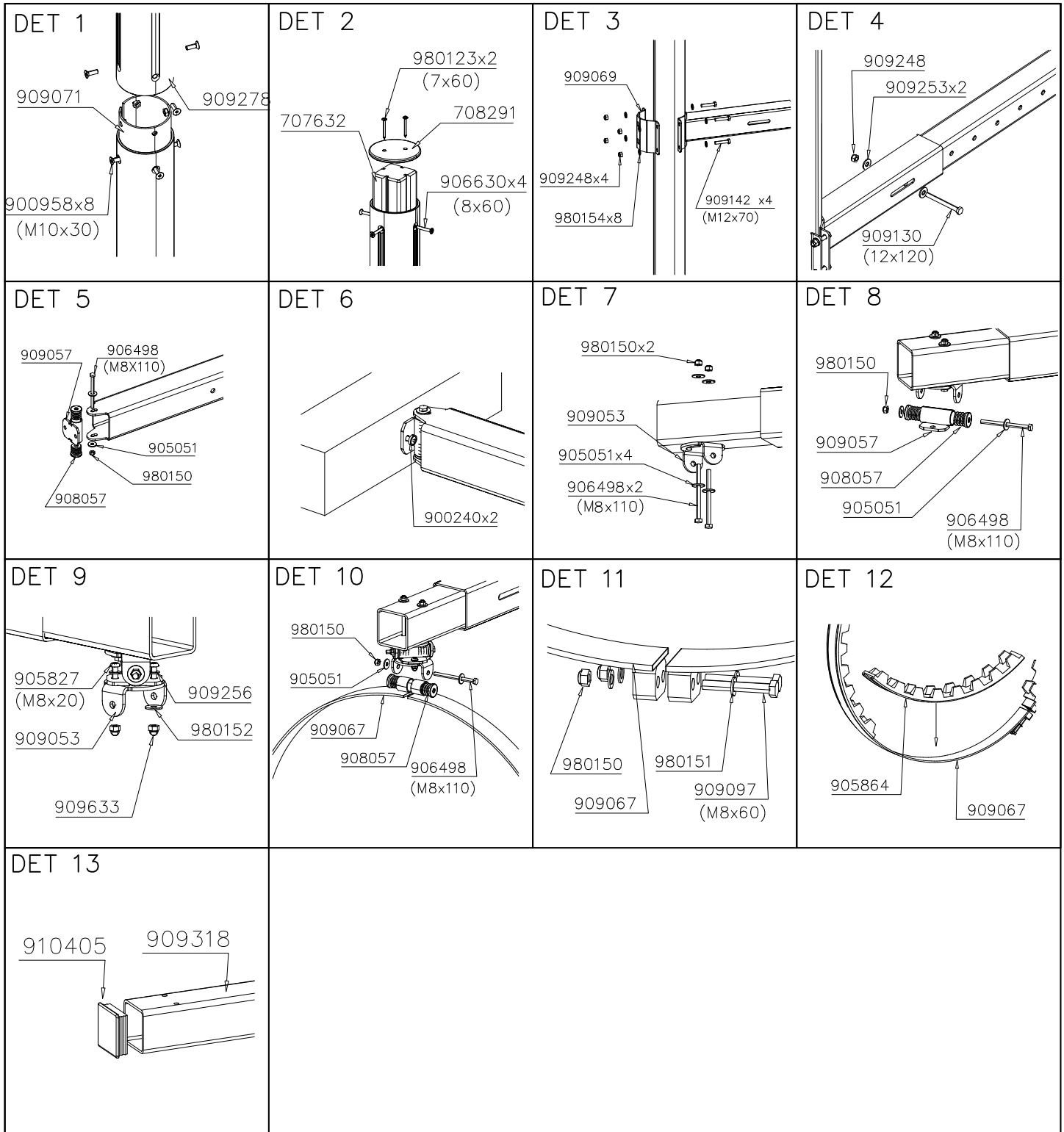


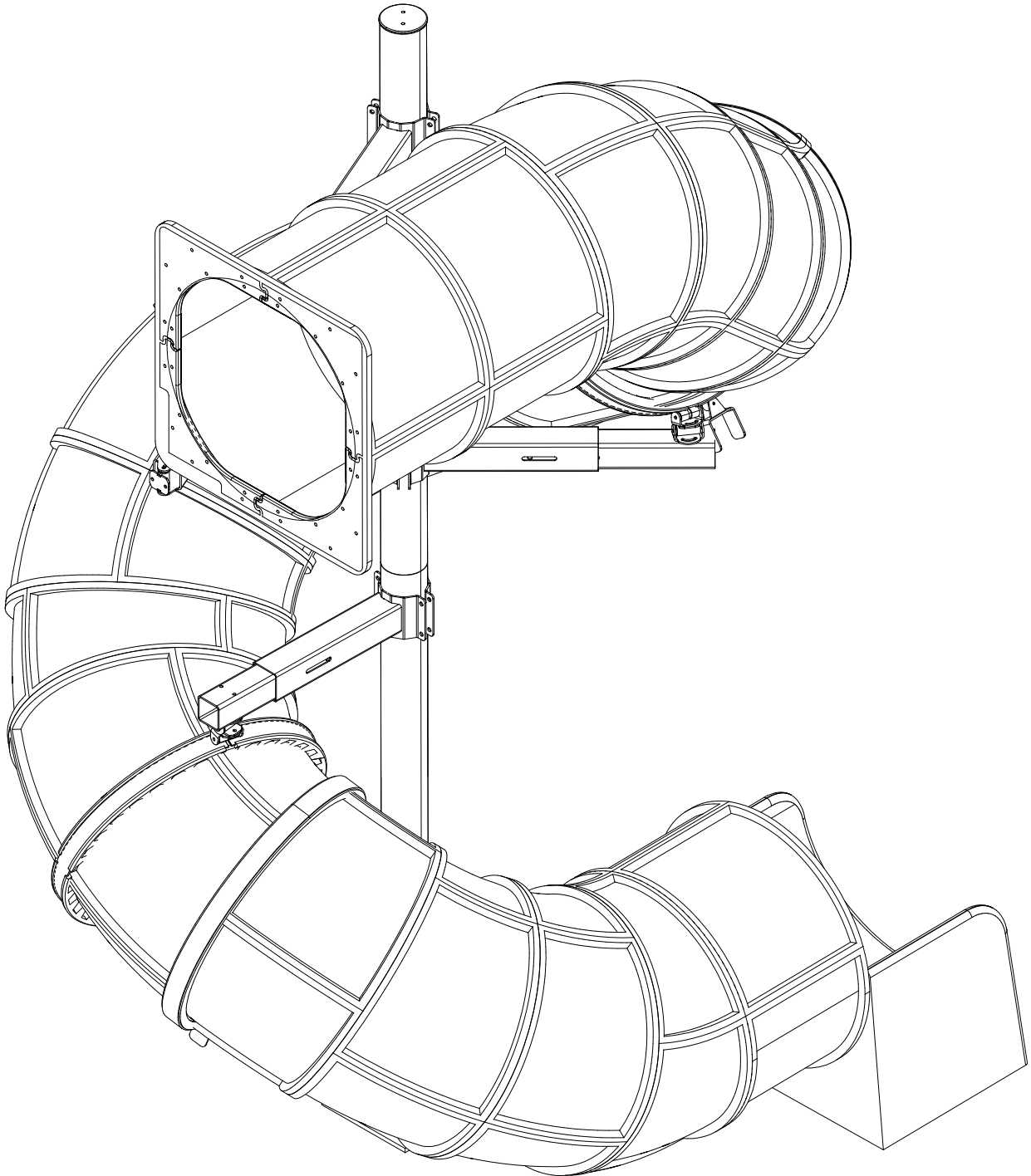


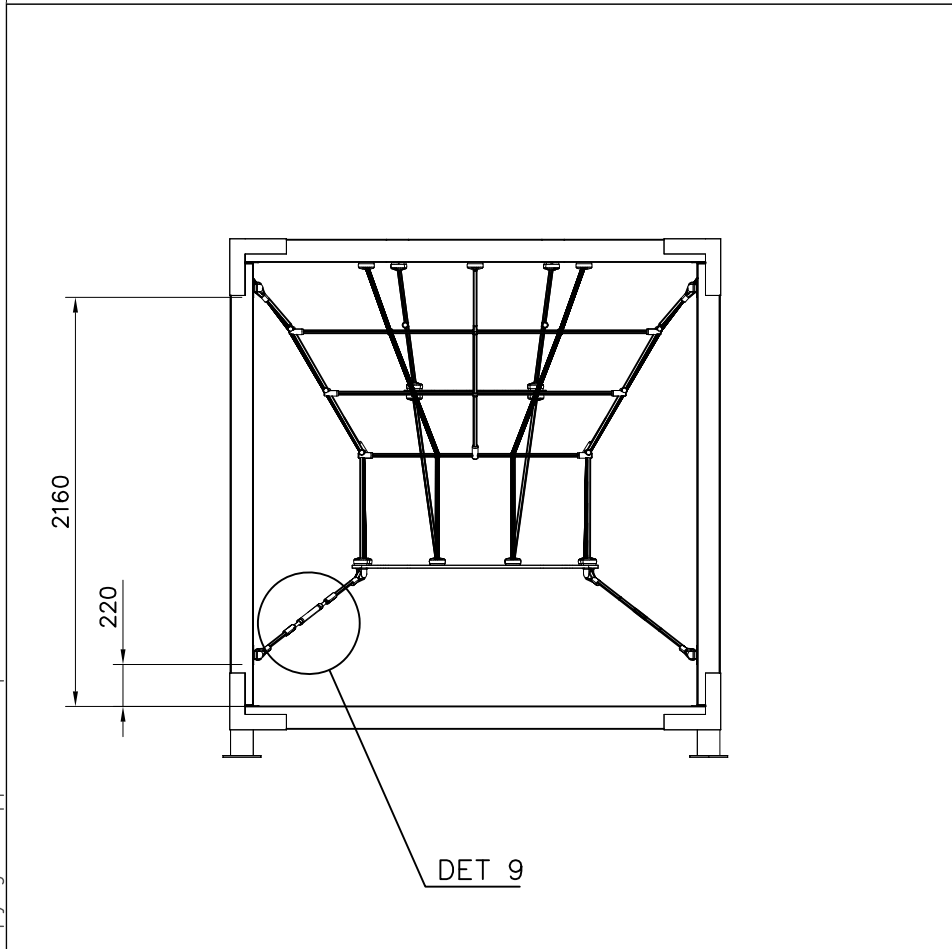
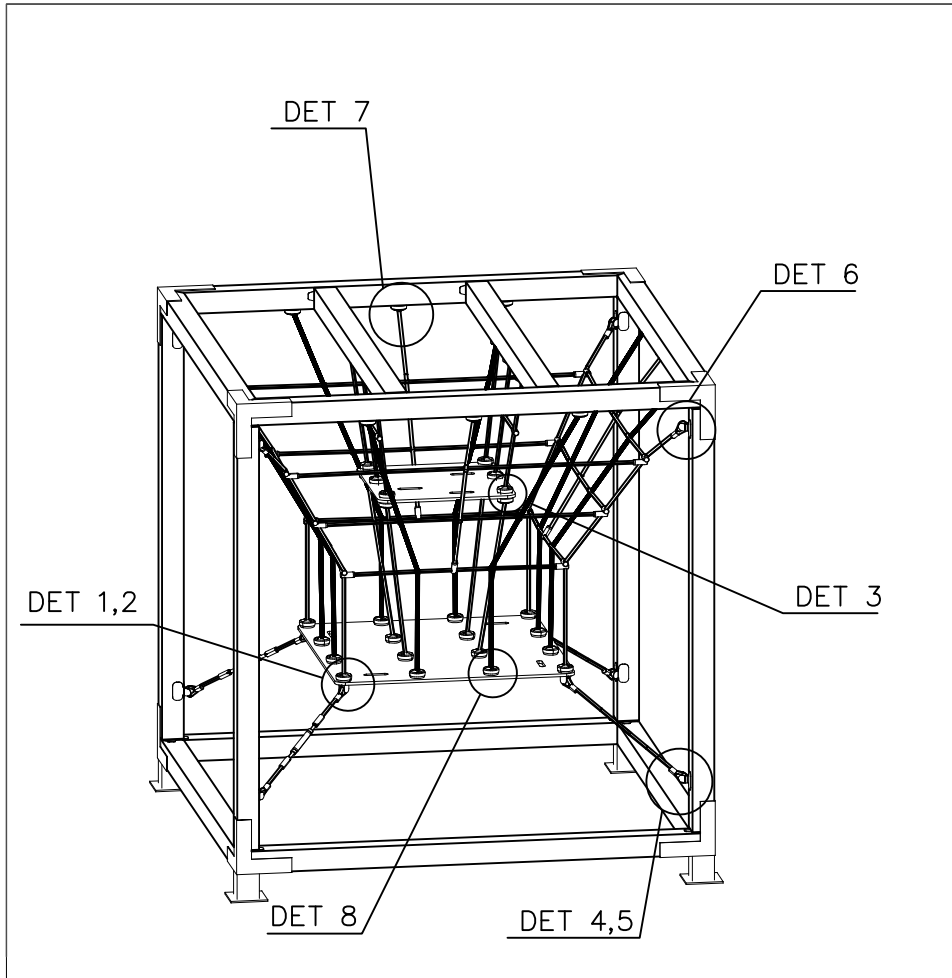


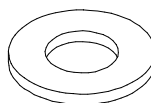
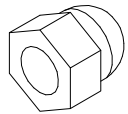
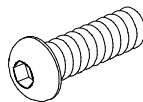
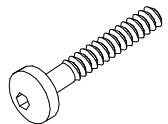
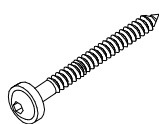
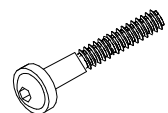
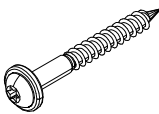
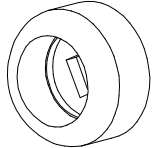
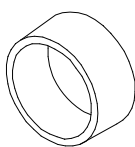
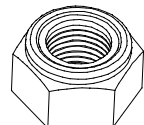
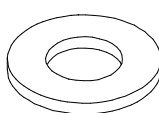
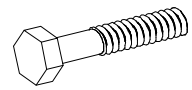
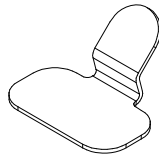
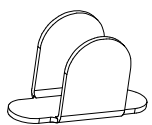
① 909248  M12 PCS 15	② 909633  M8 PCS 4	③ 909071  PCS 1	④ 980150  M8 PCS 13	⑤ 905864  PCS 8	⑥ 909523  Ø32/13.5/2 PCS 6
⑦ 980154  Ø24/13 PCS 24	⑧ 980152  Ø24/8.4x2 PCS 4	⑨ 905051  Ø24/8.4 PCS 18	⑩ 980151  Ø16/8.4 PCS 8	⑪ 909256  Ø16/8.4x1.6 PCS 4	⑫ 909068  PCS 1
⑬ 909130  M12x120 PCS 3	⑭ 909142  M12x70 PCS 12	⑮ 900958  M10x30 PCS 8	⑯ 906498  M8x110 PCS 9	⑰ 909097  M8x60 PCS 4	⑱ 905827  M8x20 PCS 4
⑲ 906630  8x60 PCS 4	⑳ 980123  7x60 PCS 2	㉑ 908057  Ø32/29-L5/30 PCS 10	㉒ 707632  PCS 1	㉓ 708291  Ø145 PCS 1	㉔ 909053  PCS 4
㉕ 909057  PCS 3	㉖ 909067  PCS 4	㉗ 909069  PCS 3	㉘ 909318  PCS 2	㉙ 909326  PCS 1	㉚ 909282  PCS 2
㉛ 909317  PCS 1	㉜ 909278  PCS 1	㉝ 900240  8x70 PCS 2	㉞ 904450  M16x170 PCS 4	㉟ 910405  90x90x30 PCS 2	PCS
PCS	PCS	PCS	PCS	PCS	PCS



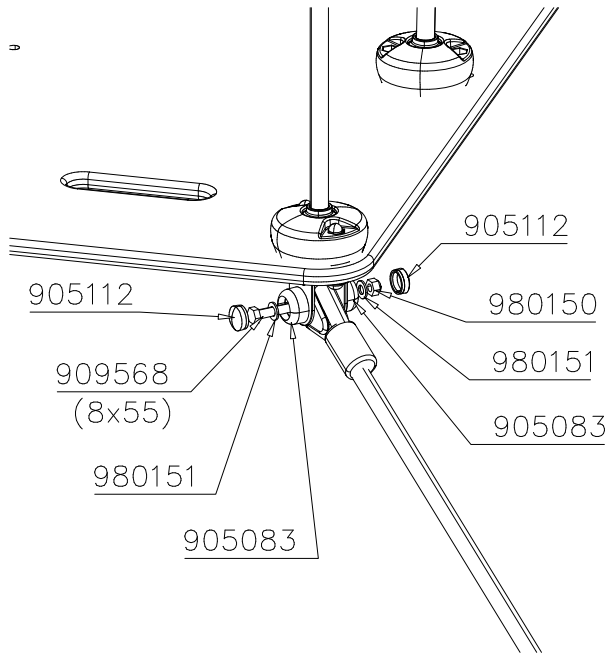




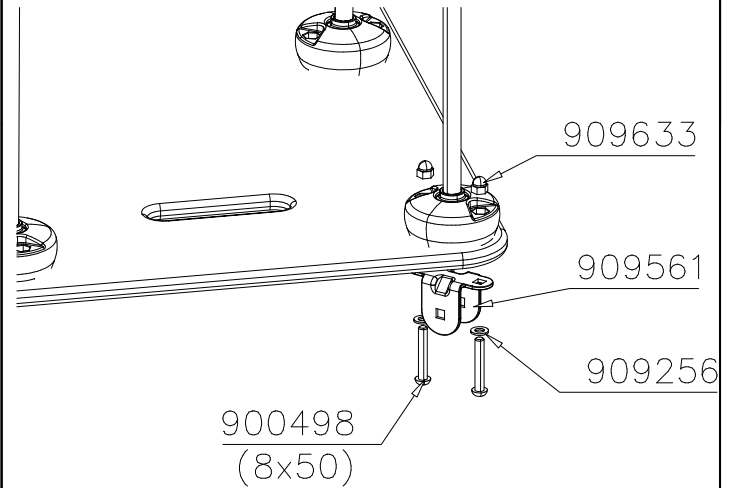


909256	PCS	909633	PCS
	36		44
Ø16/8.4		M8	
900498	PCS	901899	PCS
	8		28
M8x50		M8x45	
903093	PCS	909867	PCS
	36		8
Ø8x90		M8x70	
900240	PCS	905083	PCS
	32		24
Ø8x70		Ø32	
905112	PCS	980150	PCS
	24		12
Ø22		M8	
980151	PCS	909568	PCS
	24		12
Ø16/8.4		M8x55	
929561	PCS	909561	PCS
	16		4

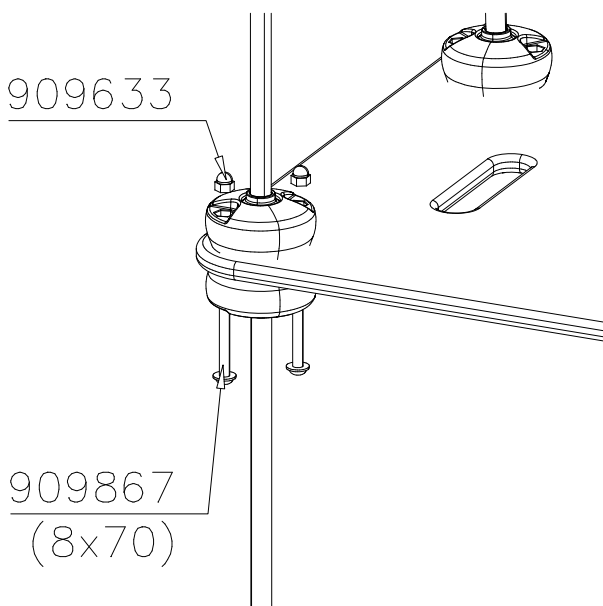
DET 1



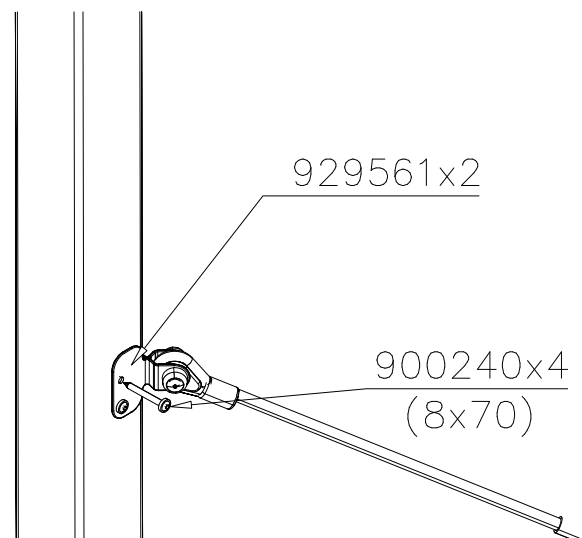
DET 2



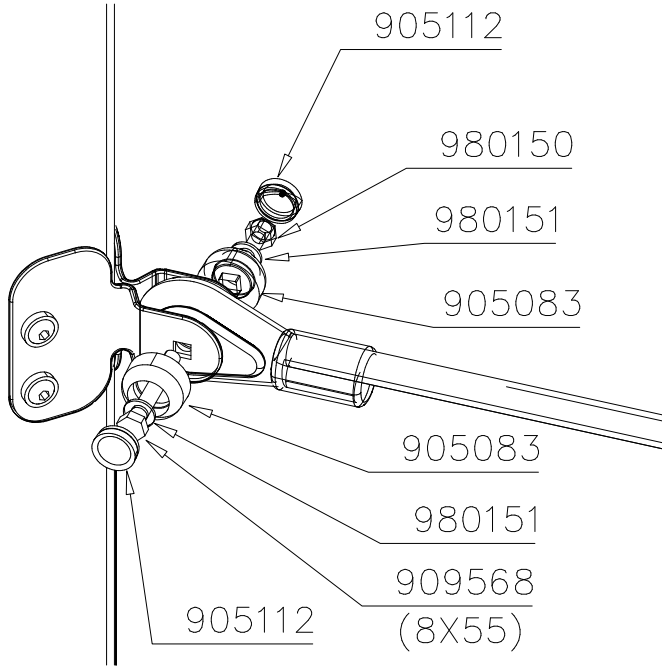
DET 3



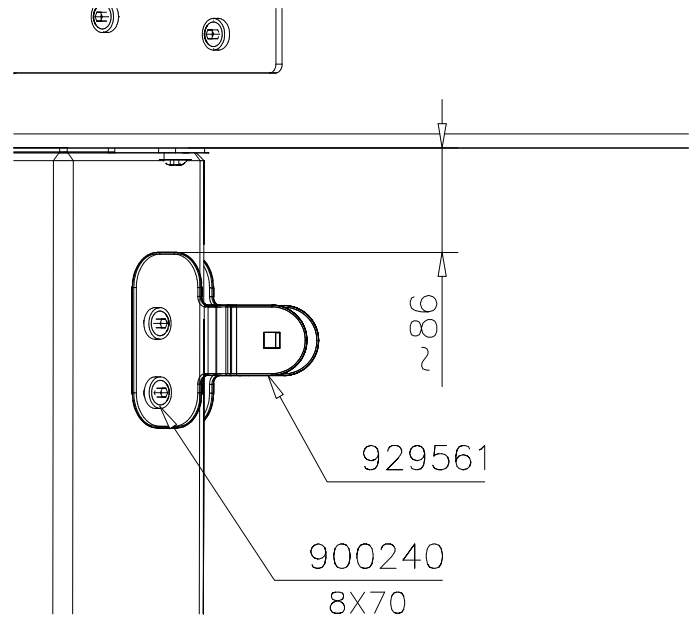
DET 4



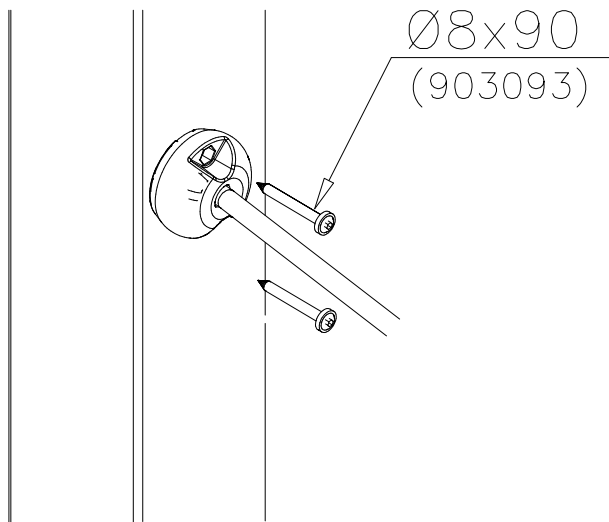
DET 5



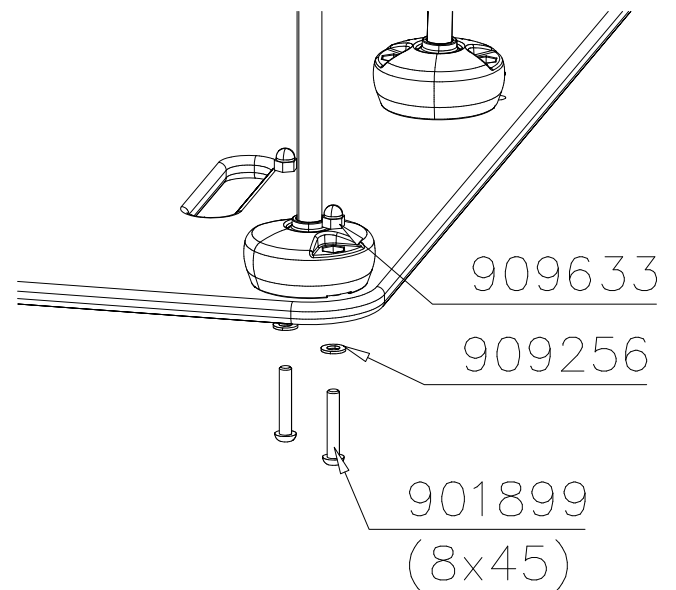
DET 6

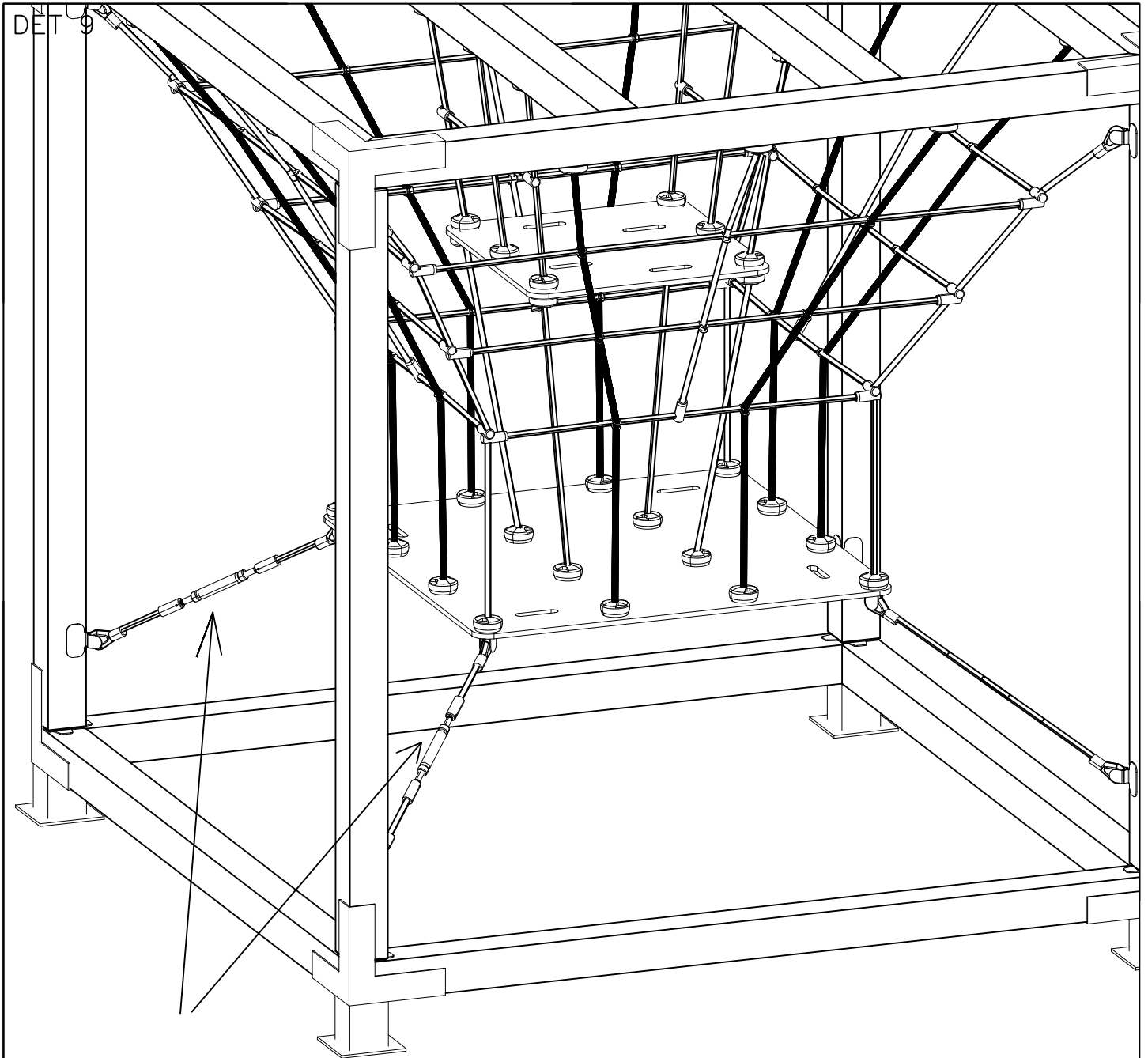


DET 7

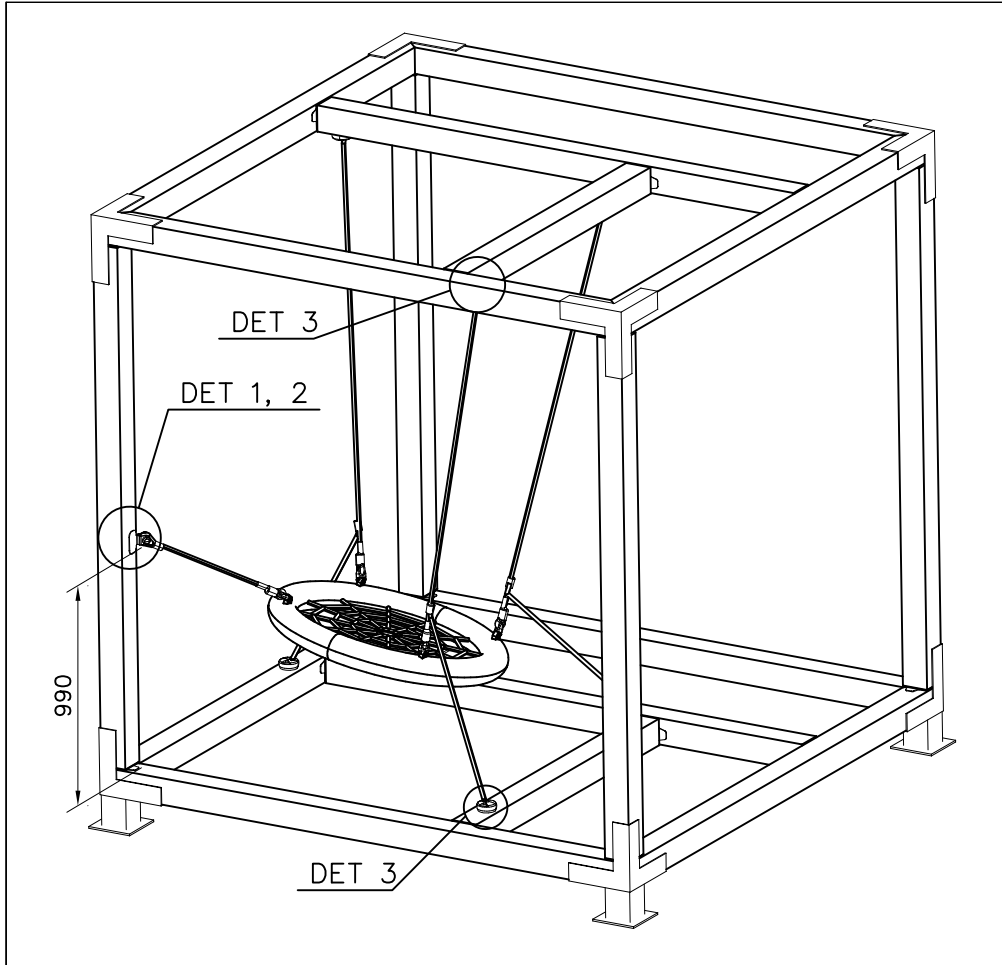


DET 8



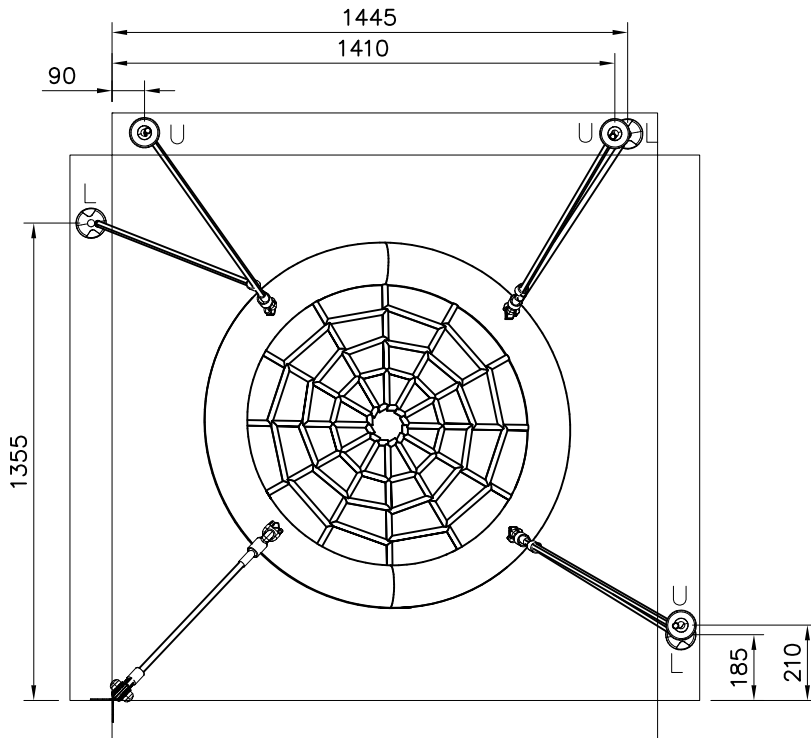


ATT !
Adjustable ropes to the
same side.

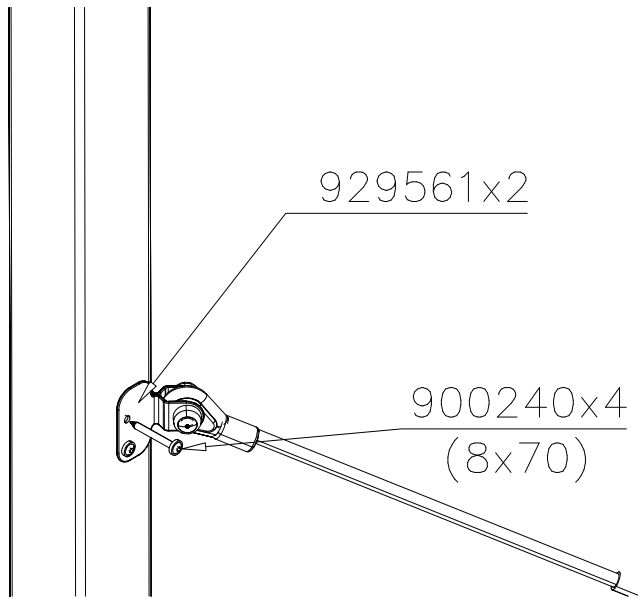


① 929561	PCS	② 903093	PCS
	2		12
		Ø8x90	
③ 900240	PCS	④ 905083	PCS
	4		2
Ø8x70		Ø32	
⑤ 909568	PCS	⑥ 980151	PCS
	1		2
M8x55		Ø16/8.4	
⑦ 980150	PCS	⑧ 905112	PCS
	1		2
M8		Ø22	
	PCS		PCS
○ 708633	PCS		PCS
	PCS		PCS
	PCS		PCS

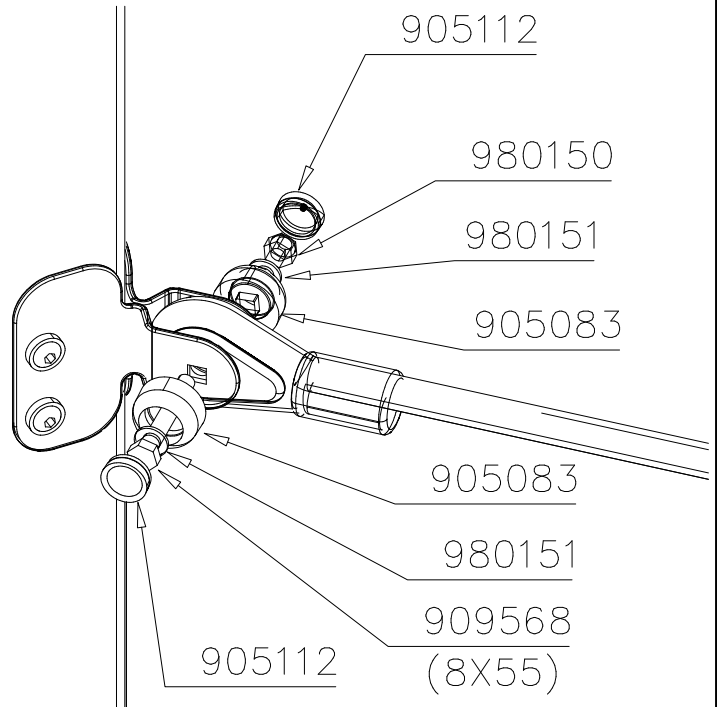
U=upper fastener
L=lower fastener



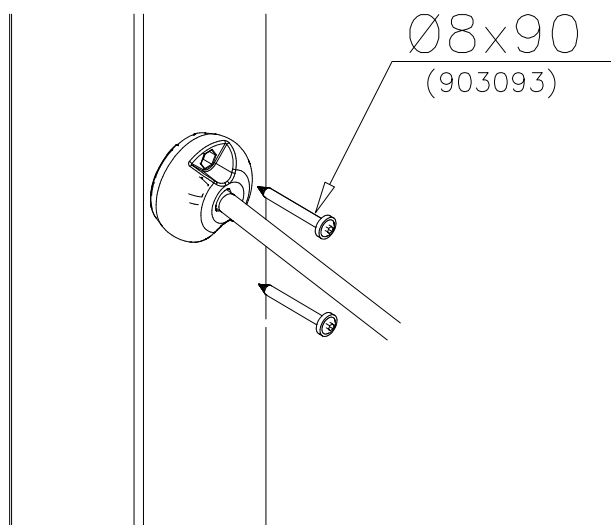
DET 1

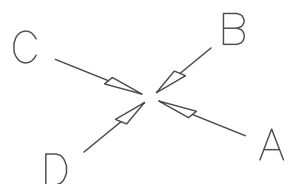
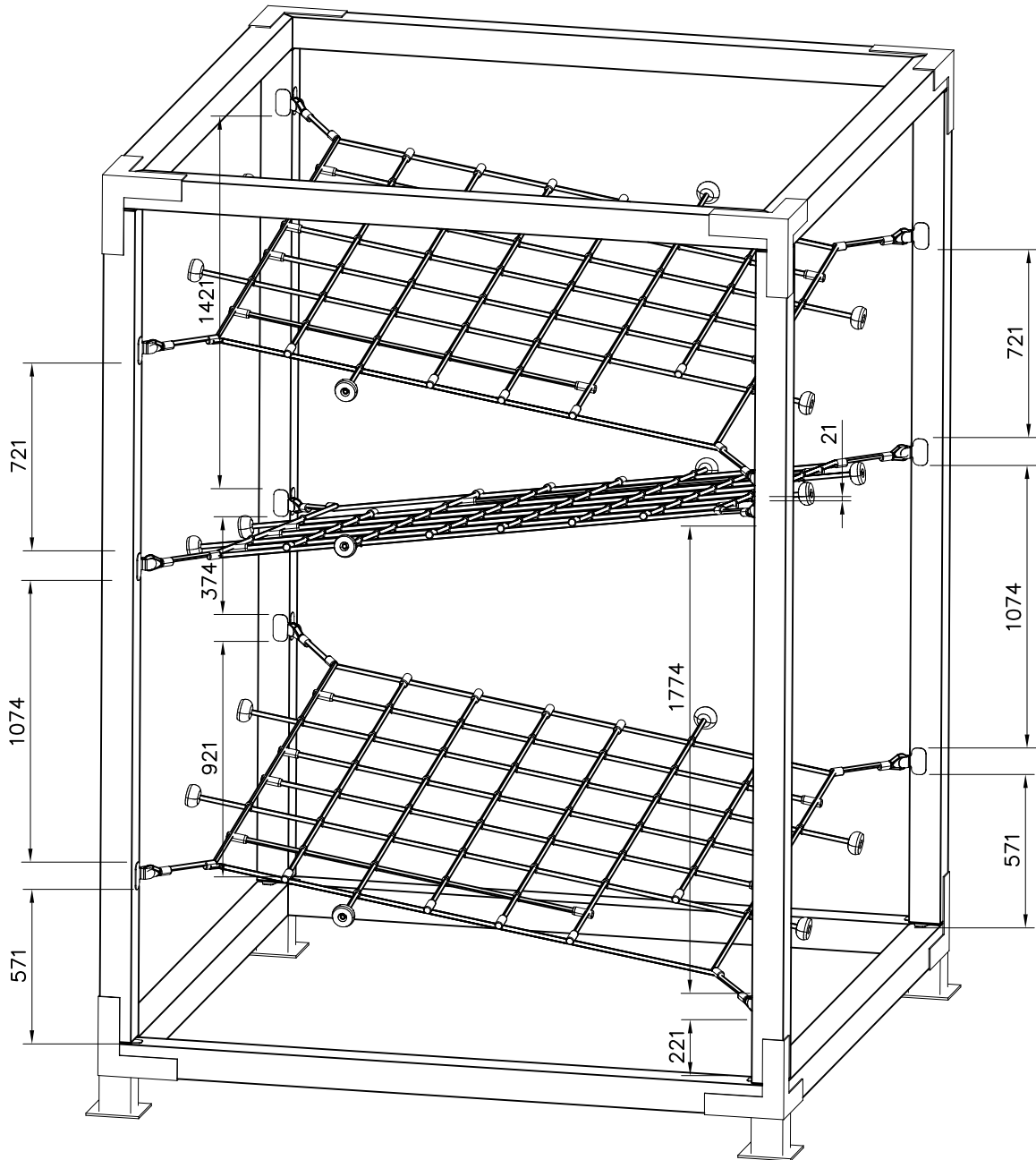


DET 2

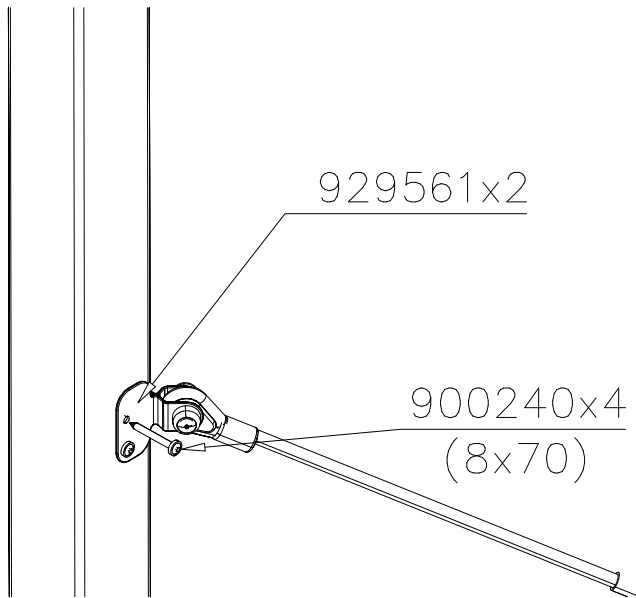


DET 3

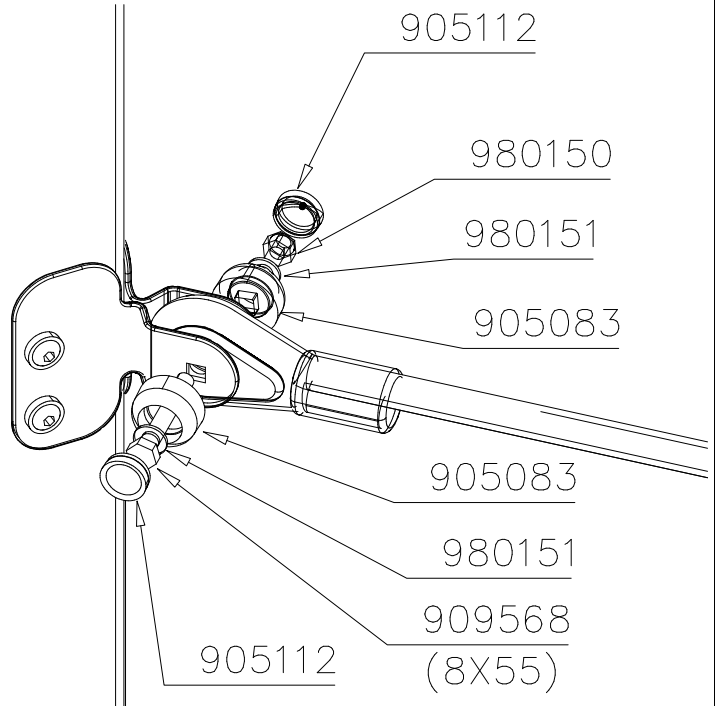




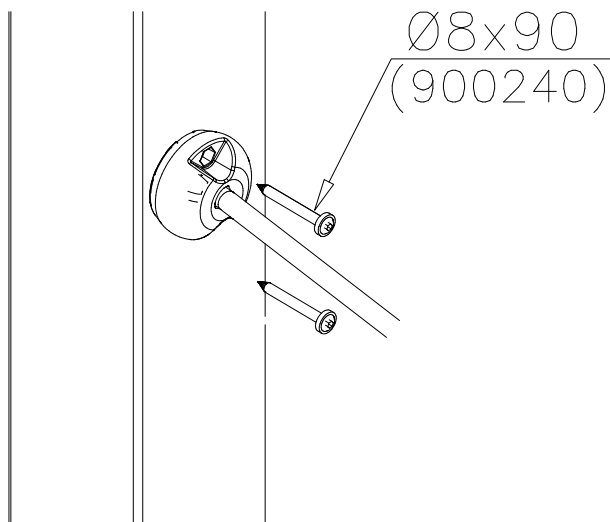
DET 1

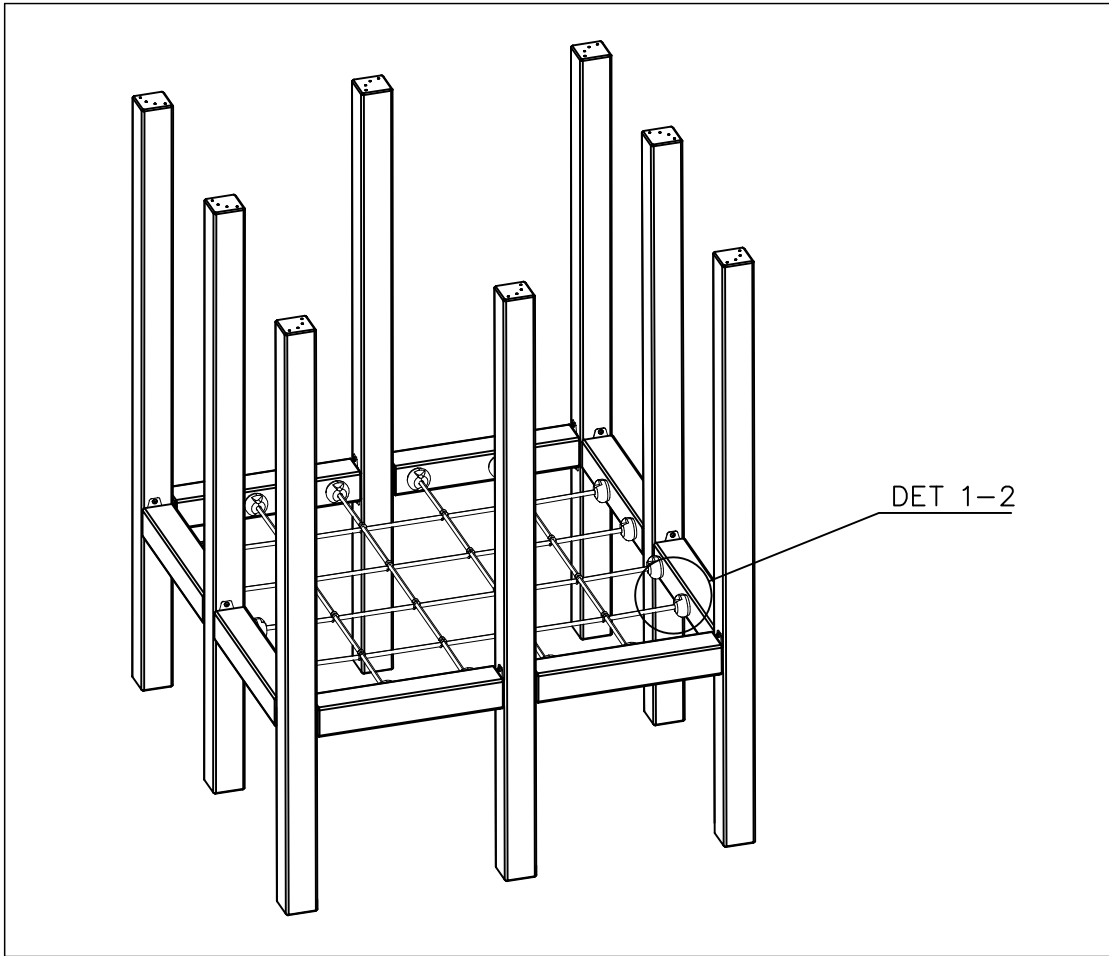


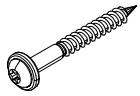
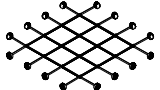
DET 2

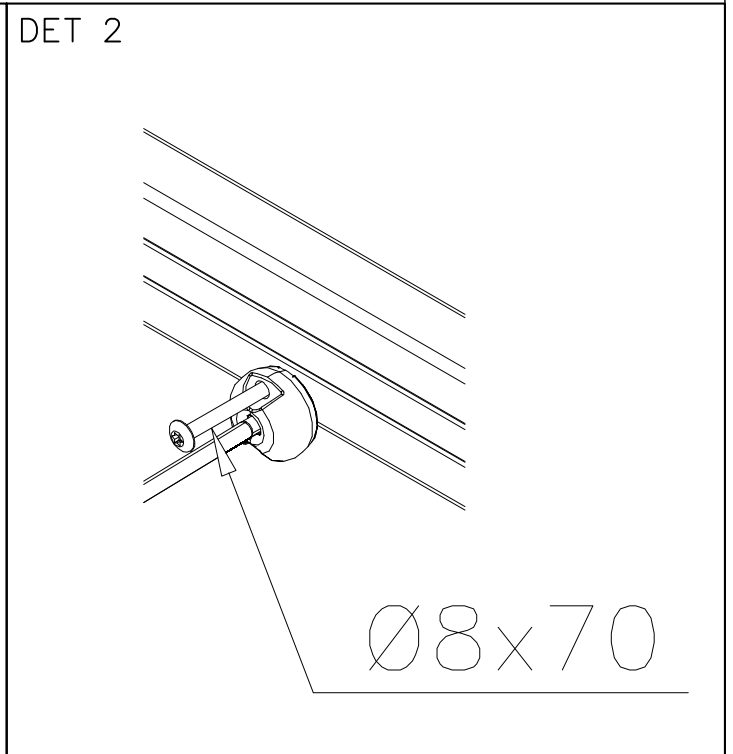
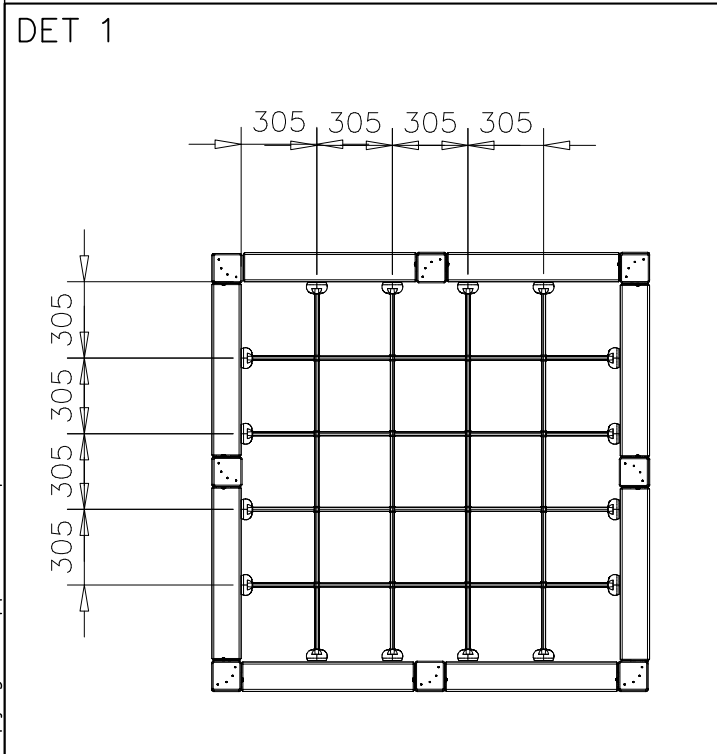


DET 3





① 900240	PCS
	32
Ø8x70	
○ 708284	PCS
	1



Huom. Pystyttäessä tube- liukumäkeä korkean leikkivälineen yhteyteen, voidaan pystytystyössä tarvita nosturia, ellei paikalla ole tarpeeksi pystytyshenkilökuntaa.

1. Tarkista tuoteosaluettelon ja osiin merkittyjen tuotenumeroiden avulla, että kaikki osat sisältyvät toimitukseen.
2. Valitse välineelle paikka ottaen huomioon valmistajan asennusohjeessa ilmoittamat turvaetäisyydet, 2m turvaetäisyys jarrutuslaatikon edessä ja 1m sivuilla. Tube liukumäen alastuloalueen on vastattava 1m putoamiskorkeutta. Tee tarvittavat peruskaivannot jarrutuslaatikkoa varten.
3. Kokoa kehät sivujen 4 ja 5 mukaisesti huomioiden läpinäkyvät osat.
4. Liitä kehät toisiinsa asennusohjeen numeromerkintöjen mukaan. Sivulla 6 esitetään esimerkki kehien kokoamisesta. Huomioi ettei läpinäkyviä osia tule liukupintaan.
5. Asenna esikoottu lähtölevy putken yläpäähän ohjeen mukaiseen asentoon. Asenna jarrutuslaatikon 905850 perustusraudat asennusohjeen mukaisesti ja liitä putken alapäähän.
6. Nosta putkiliukumäki rakennelmaa vasten ja kiinnitä ohjeen mukaisilla kiinnikkeillä. Täytä jarrutuslaatikon alusta hiekalla.
7. Asenna mahdolliset liukumäen tukitolpat erillisen ohjeen mukaan.
8. Tee käyttöönottotarkastus ennen välineen käyttöönottoa toimitukseen sisältyvän pöytäkirjan mukaisesti. Pöytäkirja tulee dokumentoida. Muista, että pääsy välineeseen tulee estää, kunnes se on valmis, turvallinen ja kaikki asennustarvikkeet on viety pois.

Obs. När du lyfter upp en tuberutschbana mot en hög leku­trustning, kan det hända att du behöver använda en kran om det inte finns monteringspersoner på plats.

1. Kontrollera stycklistan och delarna i förpackningen med hjälp av produktnumren.
2. När du väljer platsen för utrustningen bör du beakta de säkerhetsavstånd som tillverkaren meddelat i monteringsanvisningarna. 2 m säkerhetsavstånd framför bromslådan och 1 m på sidorna. På Tubes- rutschbanan landningsområde måste det finnas motsvarande 1 m fallhöjd. Utför nödvändigt grundarbete för bromslådan.
3. Montera ringarna enligt sidorna 4 och 5 och beakta de genomskinliga delarna.
4. Montera ihop ringarna med varandra enligt numren i monteringsanvisningarna. På sidan 6 får du ett exempel på hur man monterar ringarna. Observera att det inte får komma några genomskinliga delar på glidytan.
5. Sätt fast den förmonterade startskivan på den övre delen enligt anvisningarna. Sätt fast bromslådan i enlighet med monteringsanvisningarna för fundamentjärnen 905850 och sätt fast i den nedre delen av röret.
6. Lyft upp tub­rutschbanan mot konstruktionen och fäst med fästelement enligt anvisningarna. Fyll botten av bromslådan med sand.
7. Montera eventuella stöd­stolpar till rutschbanan enligt separata anvisningar.
8. Innan utrustningen tas i bruk ska en slutbesiktning i enlighet med protokollet i leveransen utföras. Protokollet måste dokumenteras. Kom ihåg att tillträde till utrustningen måste förhindras tills den är färdig monterad, säker och alla monterings­­tillbehör avlägsnats.

Please note! In the absence of sufficient installation staff you may need to use a crane to attach the Tube slide to a tall structure.

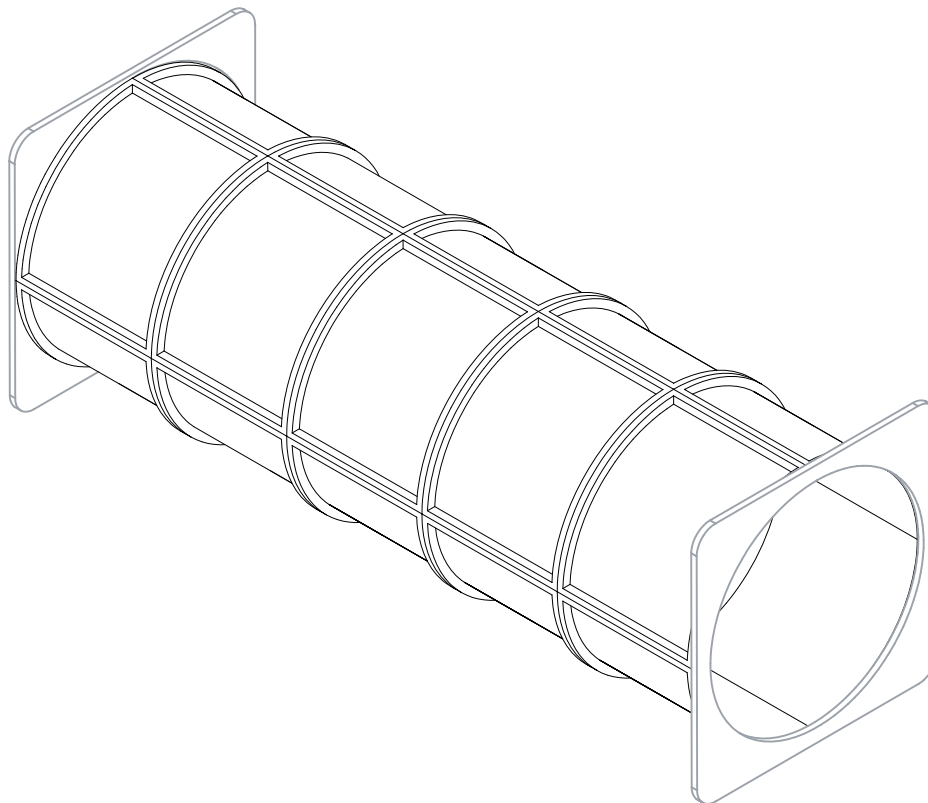
1. Use the parts list and the markings on the components to make sure that you have all of the necessary parts.
2. Choose a location for the product, taking into account the safety margins specified in the mounting instructions: leave 2 metres in front of the slide's end and 1 metre on both sides. The curve of the Tube slide must correspond to a total fall height of 1 metre. Prepare the ground for anchoring the end piece.
3. Assemble the tubular components in accordance with the instructions on pages 4 and 5, taking into account the positioning of transparent elements.
4. Join the components together following the numbering in the instructions. An example of how to assemble the tube is shown on page 6. Make sure that none of the transparent elements are used for the sliding surface.
5. Pre-assemble the top deck and position it at the upper end of the slide as shown in the instructions. Fix the steel anchors on the bottom of the slide (part No 905850) into place as instructed and attach to the bottom end of the tube.
6. Lift the tube up against the structure and fix into place using the mountings provided. Fill the area in front of and underneath the slide with sand.
7. Follow the instructions in the supplement to mount support posts if required.
8. Inspect the installation thoroughly using the checklist provided. Document the completed checklist carefully. Remember to stop children from using the product until it has been fully built and safety-tested and all mounting equipment has been cleared away.

Zur Beachtung: Beim Aufstellen der Röhren-Rutschbahn in Verbindung mit einem hohen Spielgerät, ist evtl. für die Aufstellarbeiten ein Kran erforderlich, falls nicht ausreichend Installationspersonal vor Ort verfügbar ist.

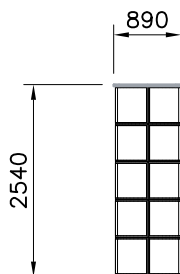
1. Überprüfen Sie die Lieferung auf Vollständigkeit, indem Sie das Teileverzeichnis mit der Lieferung abgleichen.
2. Wählen Sie einen Standort für das Gerät entsprechend der vom Hersteller in der Installationsanleitung genannten Sicherheitsabstände, 2 m Sicherheitsabstand vor dem Auslaufstück und 1m zur Seite. Der Auslaufbereich der Röhren-Rutschbahn muss 1m Fallhöhe entsprechen. Führen Sie die nötigen Aushubarbeiten für das Auslaufstück durch.
3. Bauen Sie entsprechend der Seiten 4 und 5 die Ringe unter Berücksichtigung der durchsichtigen Teile zusammen.
4. Verbinden Sie die Ringe entsprechend den in der Montageanleitung genannten Nummernmarkierungen. Auf Seite 6 finden Sie ein Beispiel für das Zusammenfügen der Ringe. Achten Sie darauf, dass keine durchsichtigen Teile auf die Rutschflächen kommen.
5. Befestigen Sie die vormontierte Ablaufplatte in der korrekten Position entsprechend der Anleitung am oberen Ende des Rohres. Montieren Sie die Fundamenteisen nach Anleitung am Auslaufstück 905850 und befestigen Sie es am unteren Ende.
6. Heben Sie die Röhrenrutschbahn an die Konstruktion und befestigen Sie sie mit den Befestigungsteilen entsprechend der Anleitung. Füllen Sie den Untergrund am Auslaufstück mit Sand auf.
7. Montieren Sie eventuelle Stützpfeiler der Rutschbahn nach einer gesonderten Anleitung.
8. Führen Sie eine Inbetriebnahmeüberprüfung entsprechend des im Lieferumfang enthaltenen Protokolls durch, bevor das Gerät benutzt wird. Das Protokoll muss aktenkundig dokumentiert werden. Denken Sie daran, dass der Zugang zum Gerät verhindert werden muss, bis es fertig und sicher ist und alle Installationsgeräte entfernt sind.

N.B. Lorsque le toboggan - tube est monté sur un équipement haut, une grue peut être nécessaire pour les travaux de montage s'il n'y a pas suffisamment de personnel de montage sur place.

1. Vérifier à l'aide de la liste des pièces et des numéros de produit marqués sur les pièces que la livraison comprend toutes les pièces nécessaires.
2. Choisir un bon emplacement pour l'équipement, compte tenu des distances de sécurité indiquées par le fabricant dans les instructions de montage, une distance de sécurité de 2m devant la boîte de freinage et de 1m sur les côtés. La zone de descente du toboggan tube doit correspondre à une hauteur de descente d'un mètre. Effectuer les excavations de base pour la boîte de freinage.
3. Assembler les cadres conformément aux pages 4 et 5 en prenant en considération les pièces transparentes.
4. Relier les cadres les uns aux autres conformément aux numérotations des instructions de montage. Un exemple du montage des cadres est donné à la page 6. Veiller à ce que des pièces transparentes ne soient pas placées sur le côté glissement.
5. Monter la plaque de départ prémontée à l'extrémité supérieure du tube dans la position indiquée dans les instructions. Monter les fers de fondation 905850 de la boîte de freinage conformément aux instructions de montage et les relier à l'extrémité inférieure du tube.
6. Soulever le toboggan- tube contre la structure et le fixer à l'aide des pièces de fixation conformément aux instructions. Remplir le fond de la boîte de freinage avec du sable.
7. Monter les poteaux de support éventuels du toboggan conformément aux instructions séparées.
8. Effectuer un contrôle de mise en service conforme au procès-verbal compris dans la livraison avant la mise en service de l'équipement. Ce procès-verbal doit être documenté. Ne pas oublier d'empêcher l'accès à l'équipement jusqu'à ce que celui-ci soit prêt et sûr et que tous les outils de montage aient été enlevés.

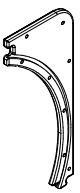
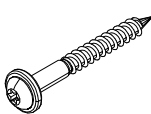
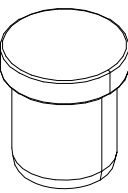
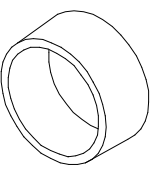
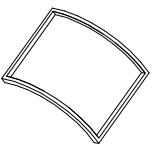
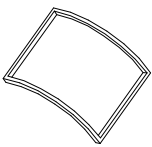

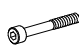
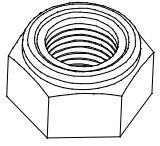
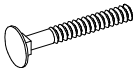



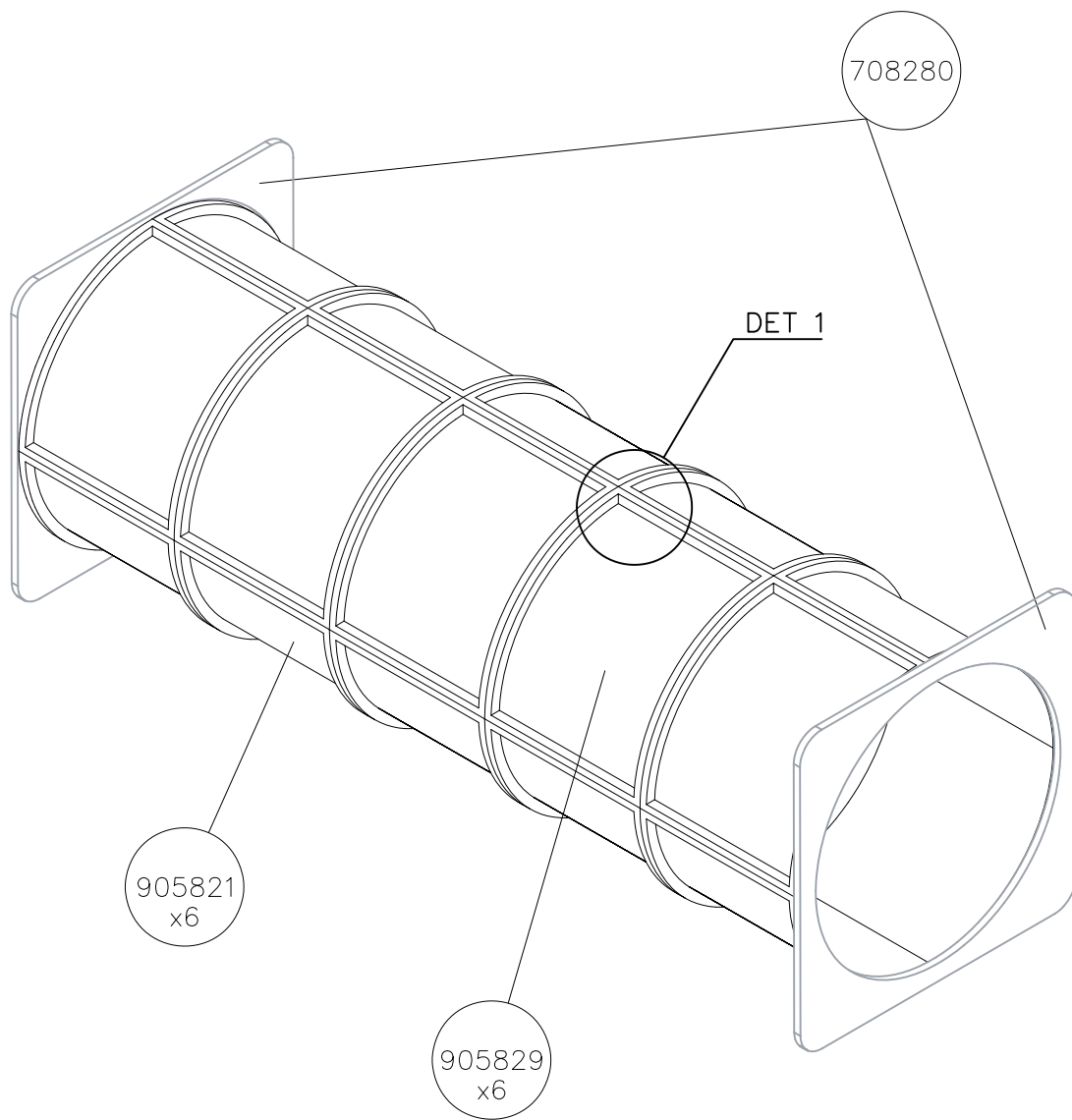
1 : 100



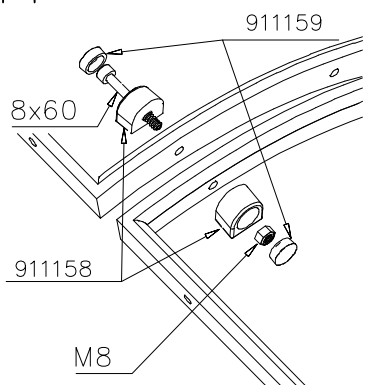
1 : 100

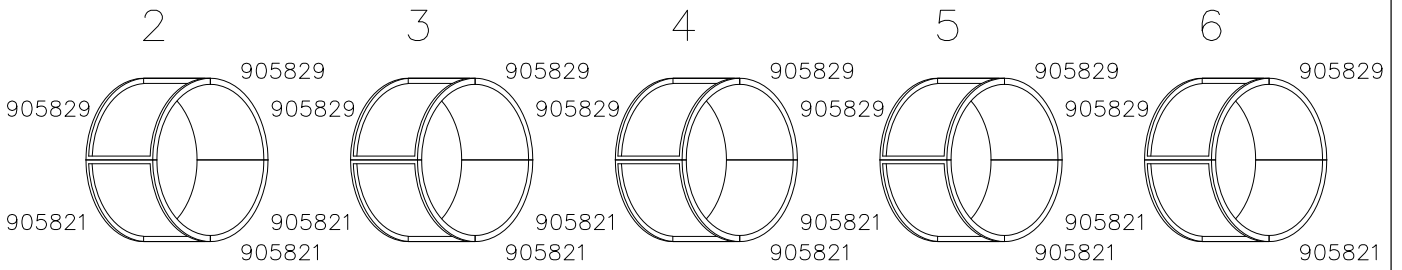


708280-705	PCS 8	900240	PCS 28	903533	PCS 12	911159	PCS 280	905821	PCS 6	905829	PCS 6
											
		Ø8x70		SRL12		GREY Ø22		GREY		TRANSPARENT	
911158	PCS 200	909205	PCS 116	980150	PCS 116	909119	PCS 32	980150	PCS 32		PCS
											
GREY		8x60		M8		M8x60		M8			
	PCS		PCS		PCS		PCS		PCS		PCS
	PCS		PCS		PCS		PCS		PCS		PCS
	PCS		PCS		PCS		PCS		PCS		PCS
	PCS		PCS		PCS		PCS		PCS		PCS



DET 1

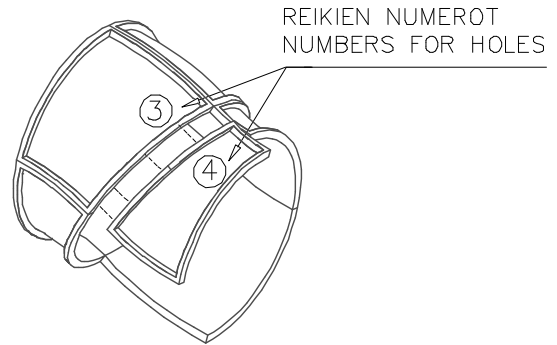




Esimerkki putken kokoamisesta
Example of installation

LIUKUPINTAAN EI SAA TULLA
LÄPINÄKYVIÄ MODUULEJA!!

NO TRANSPARENT PIECES ON
SLIDING SURFACE!!



④	
707918-705	2

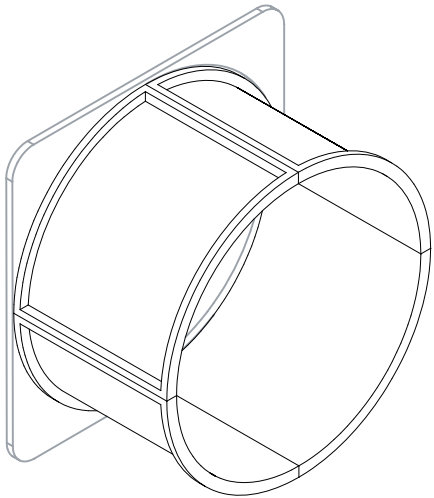
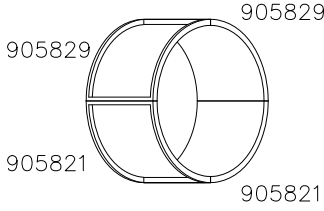
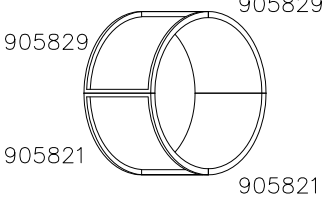












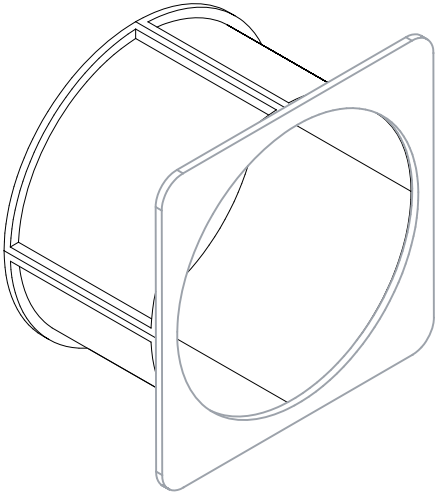
























3

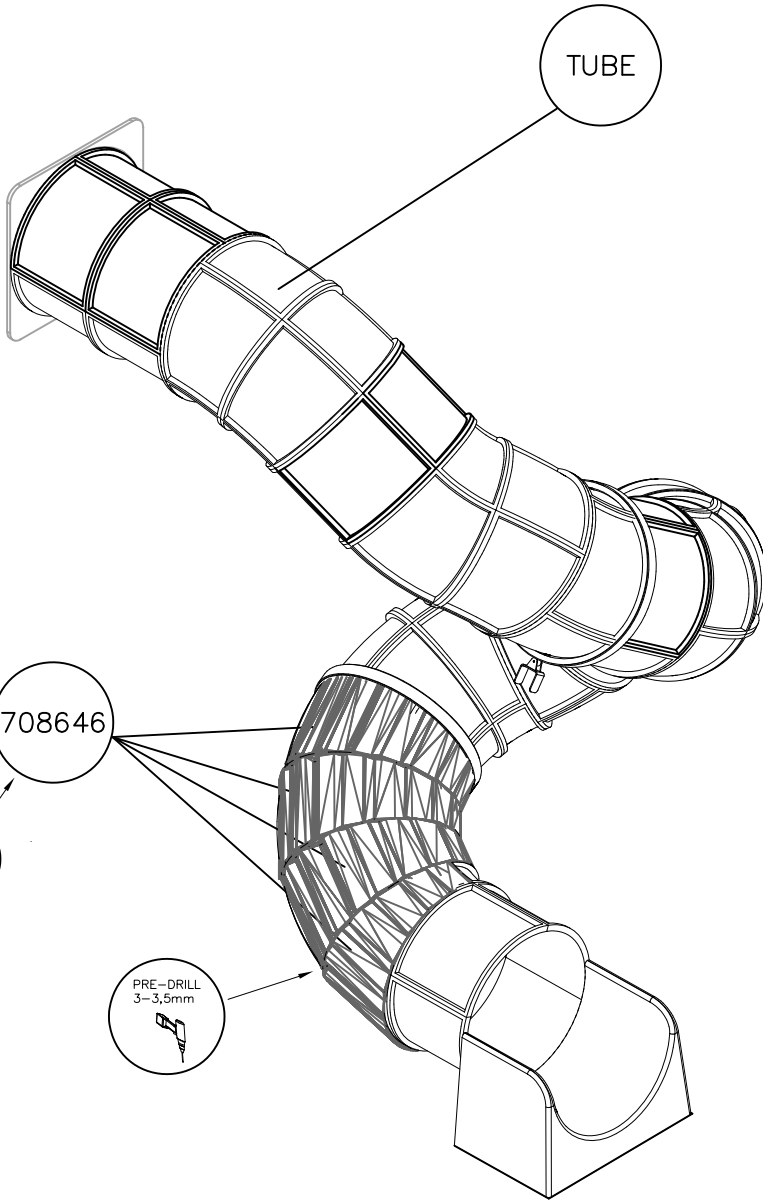
4

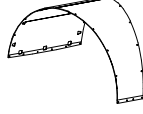

5

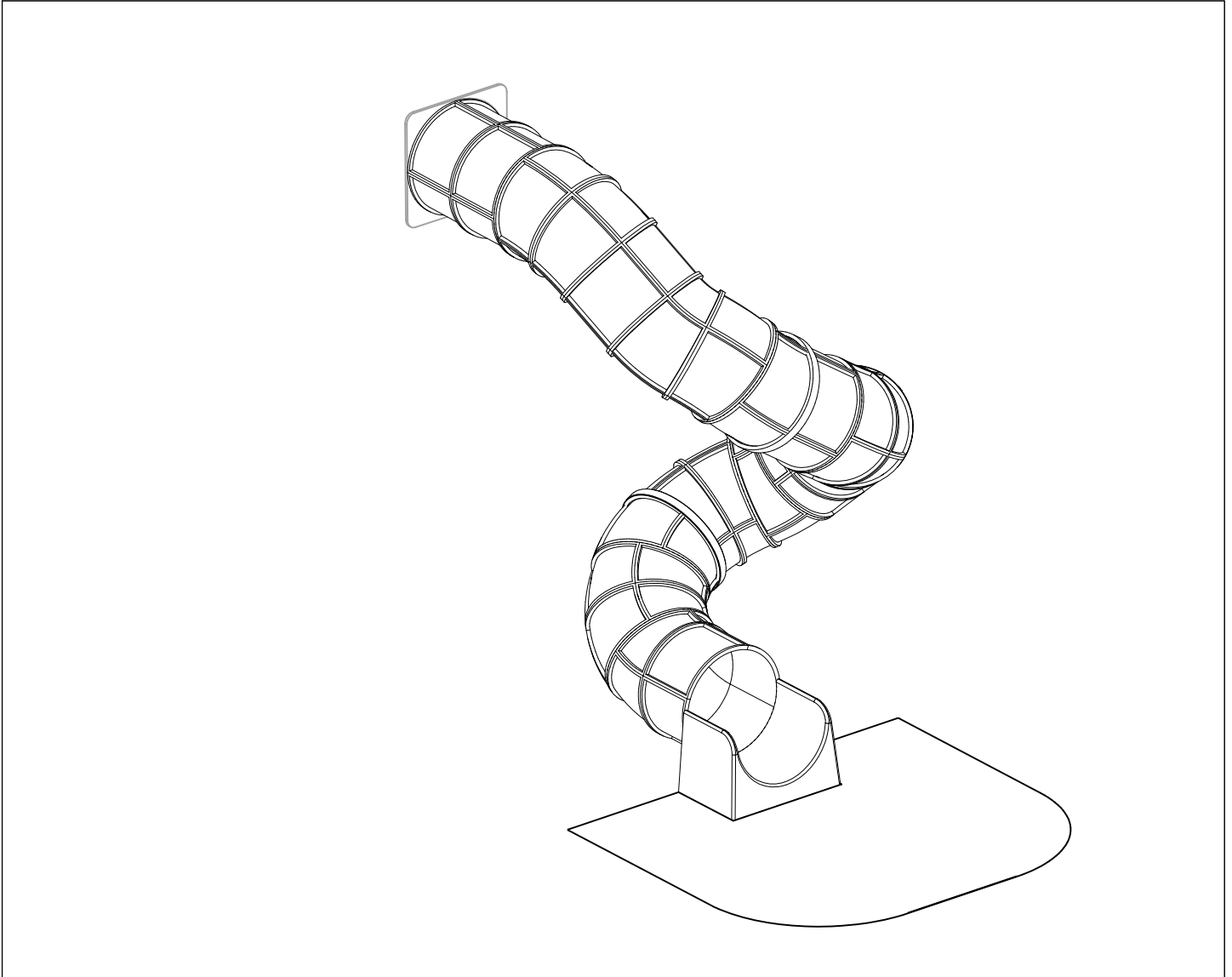
6	707918-705

Valmiiksi kasattujen osien osakokoonpanot ja vara-osa listat.
Ready installed component subassemblies and spare part list.

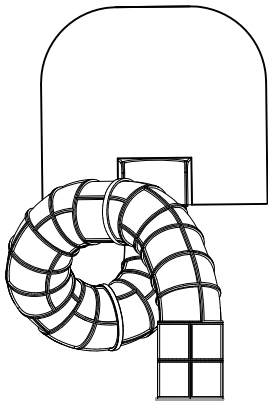
	<p style="text-align: center;">2</p> 								
<p style="text-align: center;">6</p>  <table border="1" data-bbox="173 1724 745 2101"> <tr> <td>909205 x 12 </td> <td>980150 x 12 </td> <td>911158 x 40 </td> </tr> <tr> <td>708280-705 </td> <td>909119 x 16 </td> <td>909208 x 16 </td> </tr> </table>	909205 x 12 	980150 x 12 	911158 x 40 	708280-705 	909119 x 16 	909208 x 16 			
909205 x 12 	980150 x 12 	911158 x 40 							
708280-705 	909119 x 16 	909208 x 16 							
<table border="1" data-bbox="895 931 1469 1310"> <tr> <td>708280-705 </td> <td>909205 x 12 </td> <td>980150 x 12 </td> </tr> <tr> <td>911158 x 40 </td> <td>909208 x 16 </td> <td>909119 x 16 </td> </tr> </table>	708280-705 	909205 x 12 	980150 x 12 	911158 x 40 	909208 x 16 	909119 x 16 			
708280-705 	909205 x 12 	980150 x 12 							
911158 x 40 	909208 x 16 	909119 x 16 							



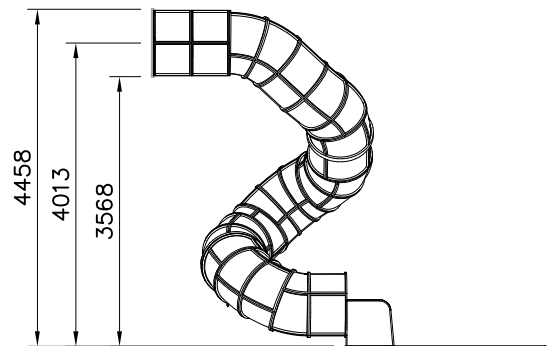
① 708646	PCS	② 909252	PCS
	4		104
3x1347x515		Ø4.8x25	
	PCS		PCS
	PCS		PCS
	PCS		PCS
	PCS		PCS
	PCS		PCS
	PCS		PCS
	PCS		PCS

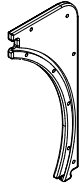
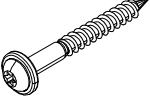
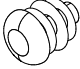

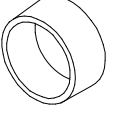
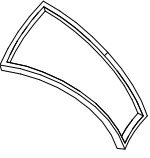
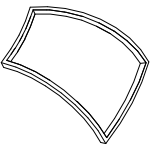
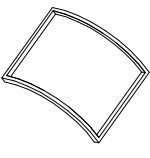
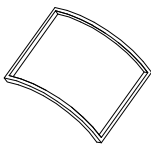

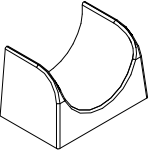

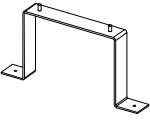







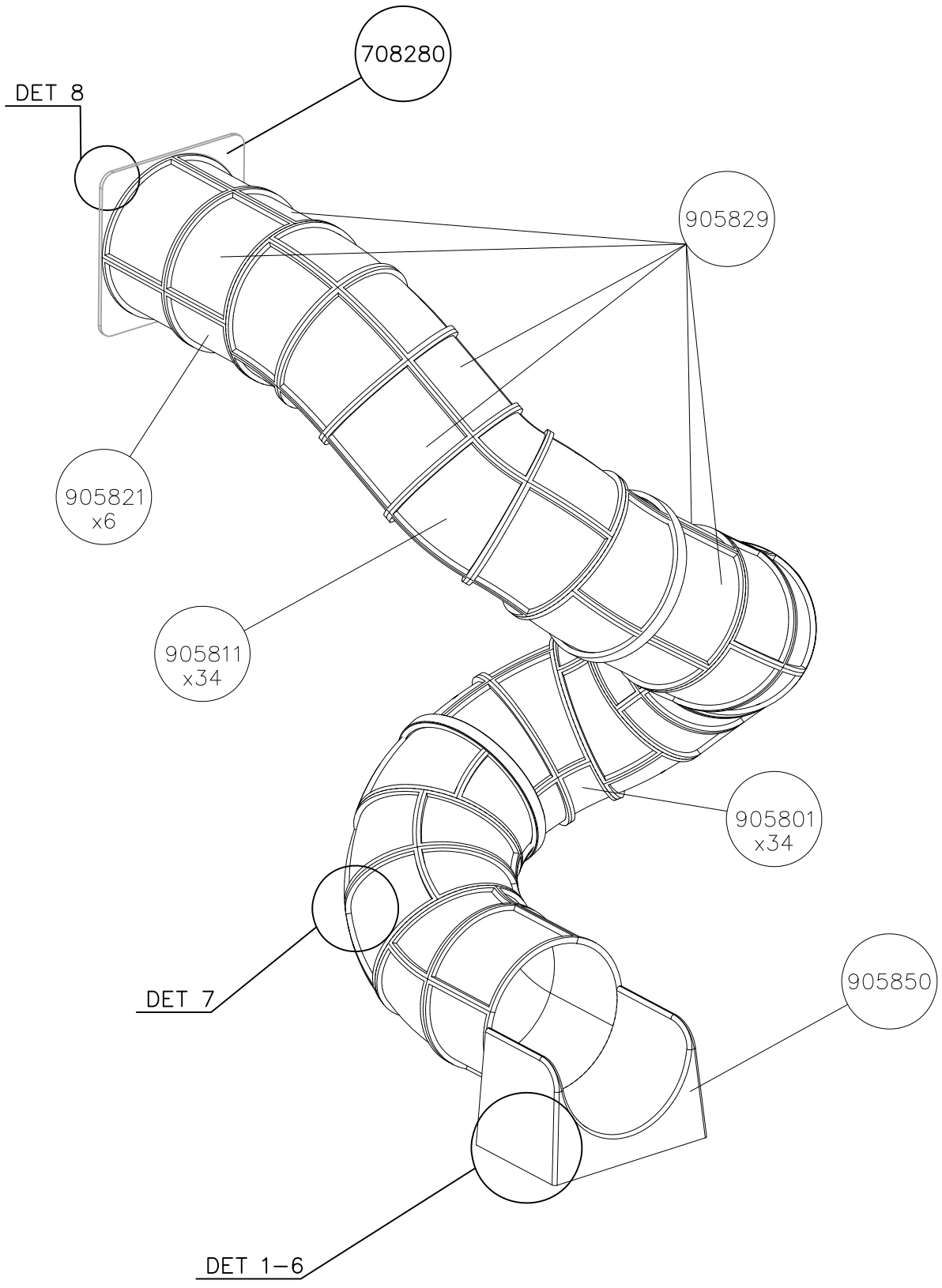
1 : 100

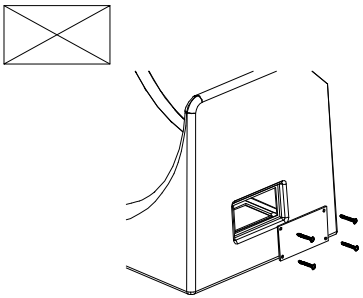
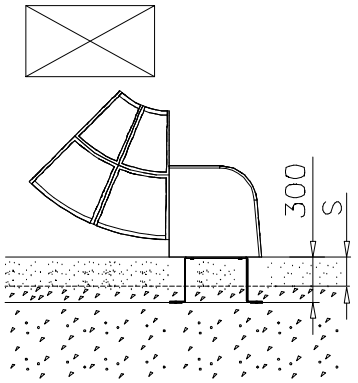
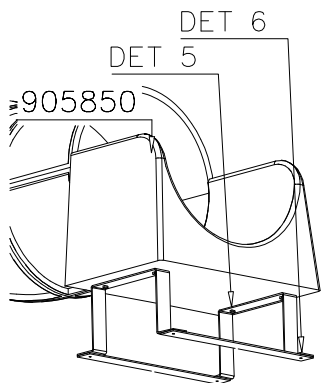
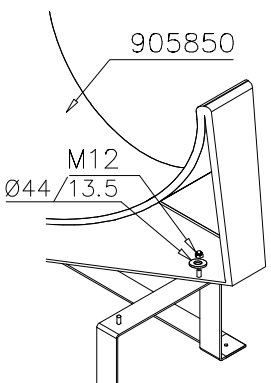
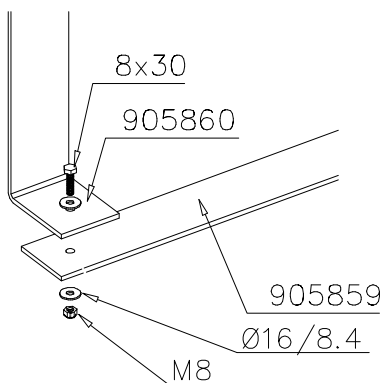
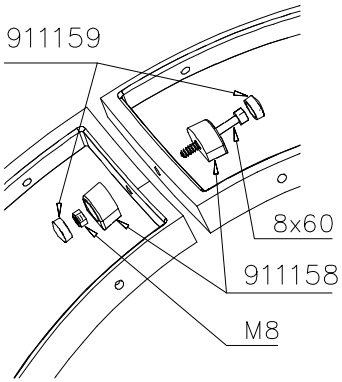
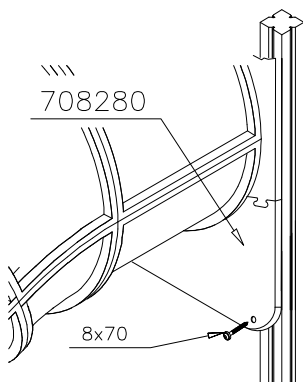


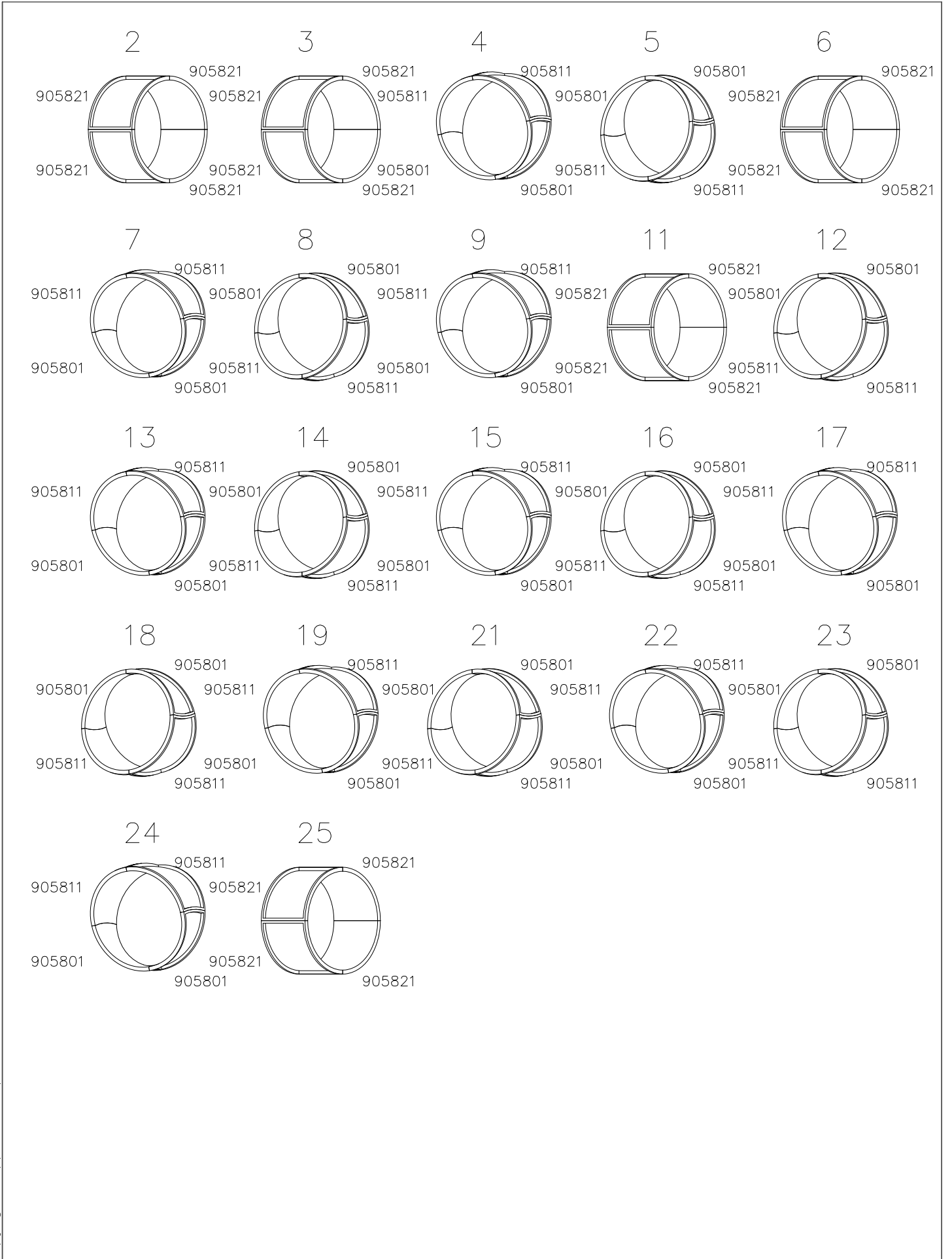
1 : 100



	PCS	708280-705	PCS	900240	PCS	903533	PCS	905086	PCS	911159	PCS
			4		14		6		4		1096
				Ø8x70		SRL12		Ø44/13.5		GREY Ø22	
905801	PCS	905811	PCS	905821	PCS	905829	PCS	911158	PCS	905850	PCS
	34		34		6		6		1016		1
GREY		GREY		GREY		CLEAR		GREY			
905859	PCS	905860	PCS	909205	PCS	909248	PCS	909274	PCS	980150	PCS
	2		2		516		4		4		520
6x80x850				8x60		M12		8x30		M8	
980151	PCS		PCS		PCS		PCS		PCS		PCS
	8										
Ø16/8.4											
	PCS		PCS		PCS		PCS		PCS		PCS
	PCS		PCS		PCS		PCS		PCS		PCS



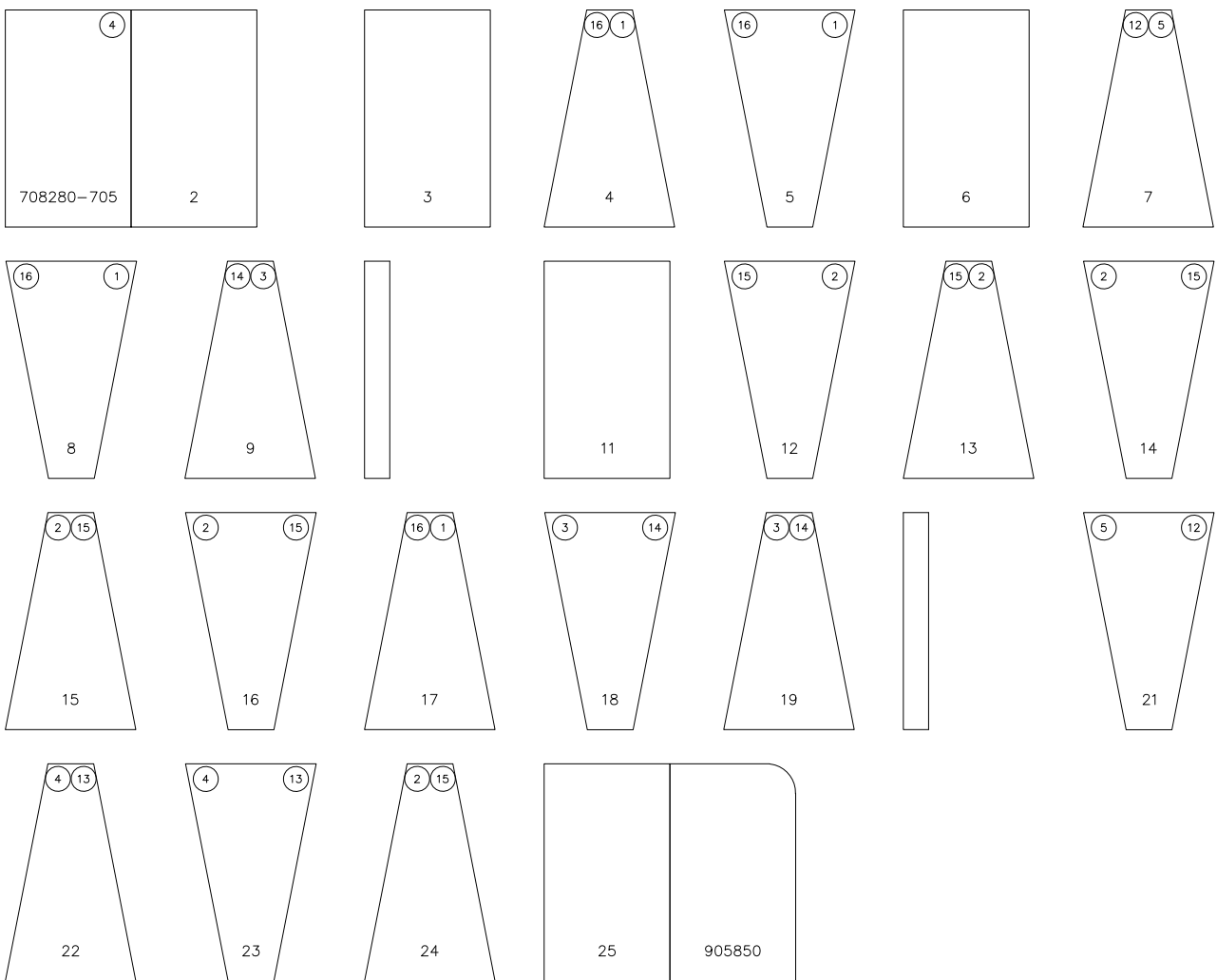
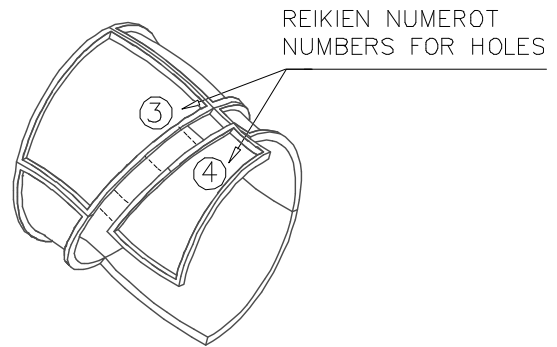
<p>DET 1</p>  <p>Access- and maintenance panel. Asennus- ja huolto luukku.</p>	<p>DET 2</p>	<p>DET 3</p> 
<p>DET 4</p>  <p>DET 6 DET 5 905850</p>	<p>DET 5</p>  <p>905850 M12 Ø44/13.5</p>	<p>DET 6</p>  <p>8x30 905860 905859 Ø16/8.4 M8</p>
<p>DET 7</p>  <p>911159 8x60 911158 M8</p>	<p>DET 8</p>  <p>708280 8x70</p>	



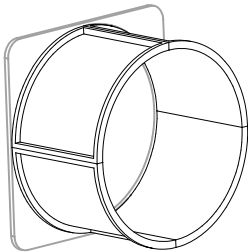
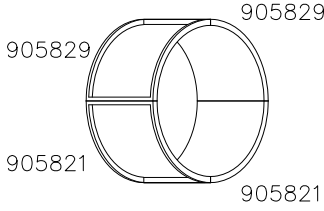


















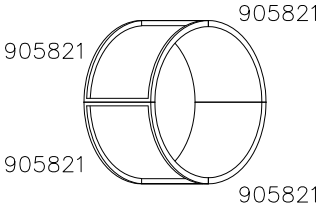



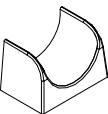





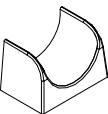




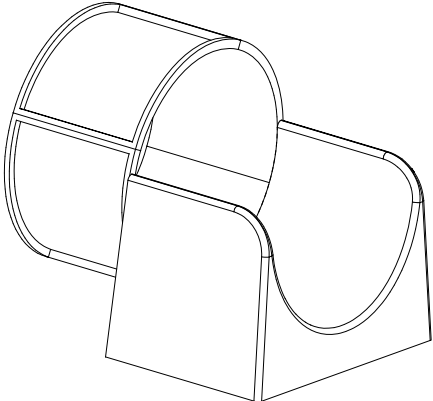



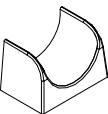


Esimerkki putken kokoamisesta
Example of installation

LIUKUPINTAAN EI SAA TULLA
LÄPINÄKYVIÄ MODUULEJA!!

NO TRANSPARENT PIECES ON
SLIDING SURFACE!!



Valmiiksi kasattujen osien osakokoonpanot ja vara-osa listat.
Ready installed component subassemblies and spare part list.

	<p style="text-align: center;">2</p>  <table border="1" data-bbox="895 931 1469 1312"> <tr> <td>708280-705 </td> <td>909205 x 12 </td> <td>980150 x 12 </td> </tr> <tr> <td>911158 x 40 </td> <td>909208 x 16 </td> <td>909119 x 16 </td> </tr> </table>		708280-705 	909205 x 12 	980150 x 12 	911158 x 40 	909208 x 16 	909119 x 16 
708280-705 	909205 x 12 	980150 x 12 						
911158 x 40 	909208 x 16 	909119 x 16 						
<p style="text-align: center;">25</p>  <table border="1" data-bbox="172 1727 746 2101"> <tr> <td>909205 x 20 909206 x 8 </td> <td>980150 x 20 </td> <td>911158 x 40 </td> </tr> <tr> <td>905850 </td> <td>909208 x 8 </td> <td>980151 x 8 </td> </tr> </table> <p>Position of the box: 70 degrees</p>	909205 x 20 909206 x 8 	980150 x 20 	911158 x 40 	905850 	909208 x 8 	980151 x 8 	<p>909252 x 13 </p> <p>700413 x 1 </p>	
909205 x 20 909206 x 8 	980150 x 20 	911158 x 40 						
905850 	909208 x 8 	980151 x 8 						

**Tuotekyltti tulee tuotteen mukana yhdellä seuraavista tavoista:****1) Metallinen tuotekyltti ja kiinnitysruuvit**

- Kiinnitä tuotekyltti ruuveilla tolppaan noin 2 metrin korkeuteen kuvan 1 mukaisesti.

2) Tuotekyltitarra

- Puhdista maalattu metalli- tai vaneripinta pölystä ja kosteudesta. Liimaa tarra kuvan 2 mukaisesti.
- Huom. Älä kiinnitä tarraa karheapintaiseen laminaattiin tai maalattuun puuhun.

Vår produktmärkning levereras på ett av följande sätt:**1) Produktskylt i metall**

- Fäst skylten med de medföljande skruvarna

2) Självhäftande produktetikett

- Rengör den pulverlackerade metallytan eller laminatyten så att den blir fri från smuts och fukt. Fäst etiketten enligt fig. 2.
- Obs! Fäst ej etiketten på detaljer med skrovlig yta eller på målat trä.

Product label is delivered by one of following ways:**1) Metal product label and screws**

- Fasten the label with screws.

2) Label sticker

- Clean the painted metal or plywood surface from dirt and moisture. Fasten the sticker as shown in the figure 2.
- Note. Do not attach the sticker to rough surfaced laminate or painted wood.

La plaque d'informations produit est livrée sous l'une de ces 3 formes :**1) Plaque métallique et vis**

- Fixez la plaque à l'aide des vis.

2) Etiquette autocollante

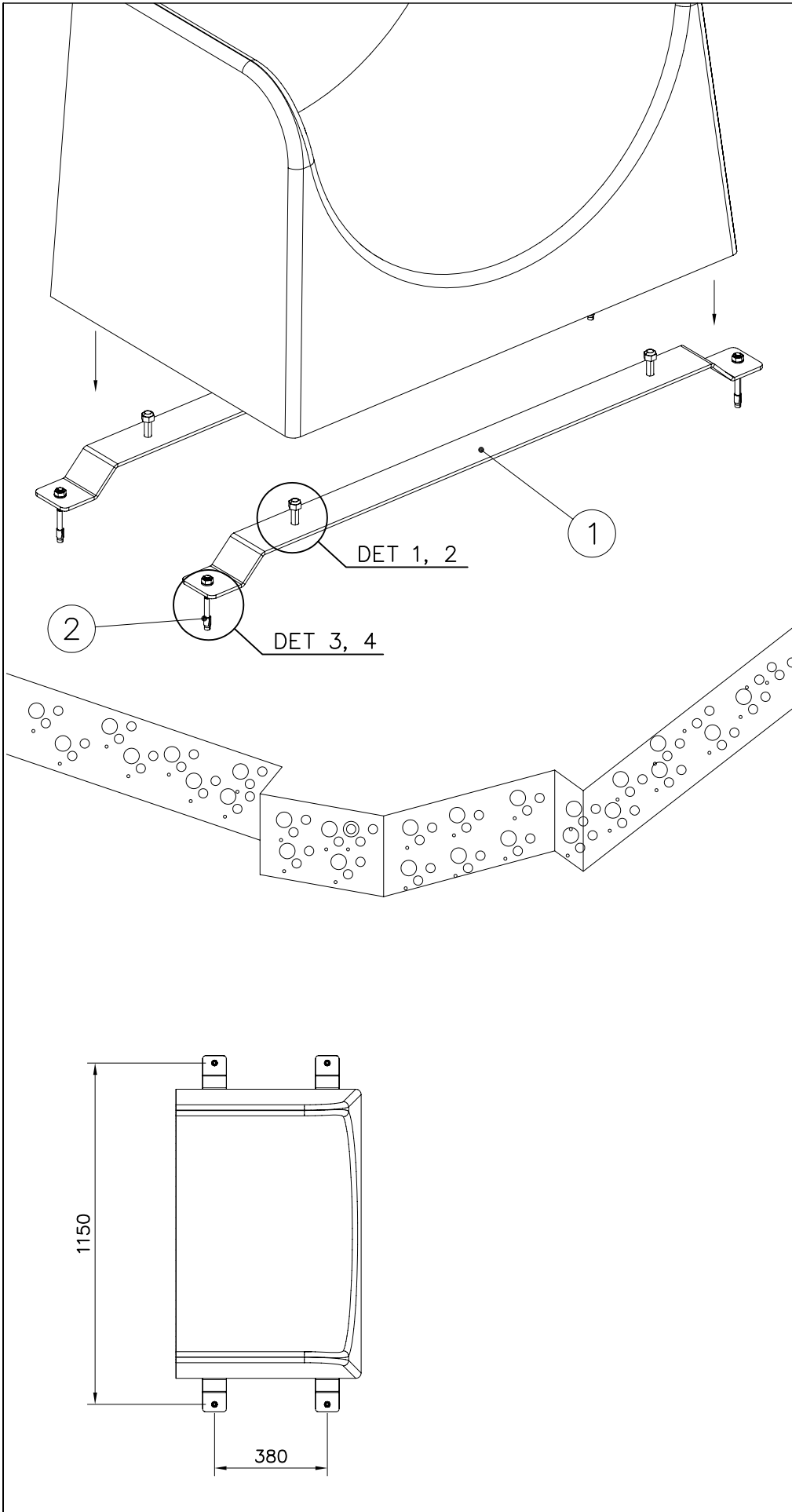
- Avant de coller l'étiquette, nettoyez le composant métallique peint ou la plaque de contreplaqué, de toute saleté. La surface doit être sèche (voir image 2).
- Attention, ne pas coller l'étiquette sur une surface lamellé-collée irrégulière ou sur du bois peint.

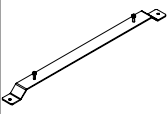

Die Auslieferung des Produktaufklebers erfolgt auf eine dieser Arten:**1) Produkt-Schild aus Metall incl. Schrauben**

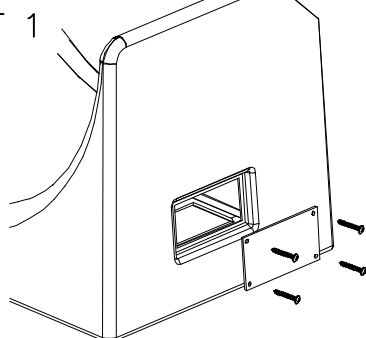
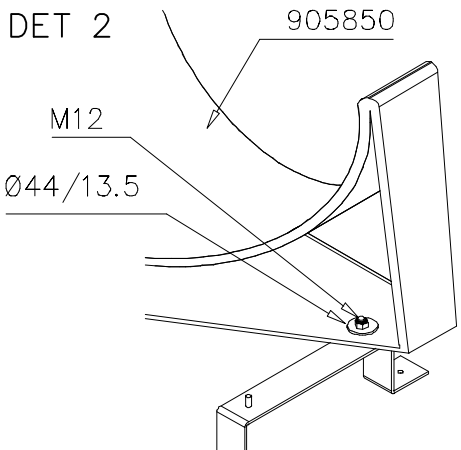
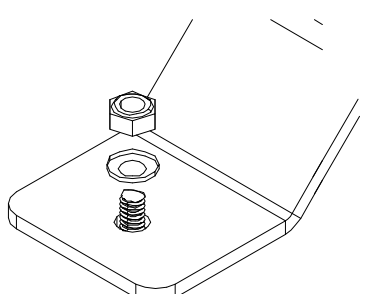
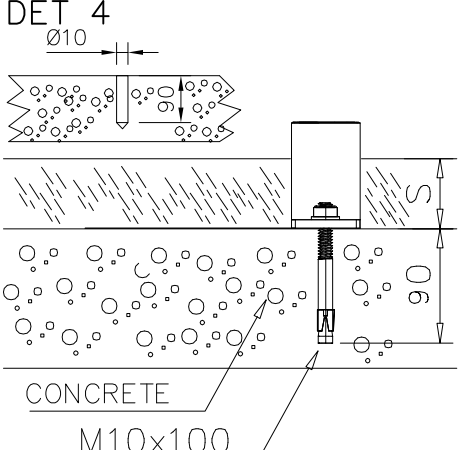
- Die Befestigung des Schildes erfolgt mittels der Schrauben.

2) Aufkleber

- Entfernen Sie zunächst Schmutz und Feuchtigkeit vom lackierten Metall bzw. von der Holzoberfläche und bringen Sie den Aufkleber wie im Bild oben rechts beschrieben auf den gesäuberten Untergrund auf.
- Beachten Sie: Bringen Sie den Aufkleber nicht auf raues laminiertes oder lackiertes Holz an.



① 905858	PCS	② 909628	PCS
	2		4
1200x80x90		M10x100	
	PCS		PCS
	PCS		PCS
	PCS		PCS
	PCS		PCS
	PCS		PCS
	PCS		PCS

<p>DET 1</p>  <p>Access- and maintenance panel. Asennus- ja huolto luukku.</p>	<p>DET 2</p>  <p>905850</p> <p>M12</p> <p>Ø44/13.5</p>	<p>DET 3</p> 
<p>DET 4</p>  <p>Ø10</p> <p>90</p> <p>CONCRETE</p> <p>M10x100</p>		