

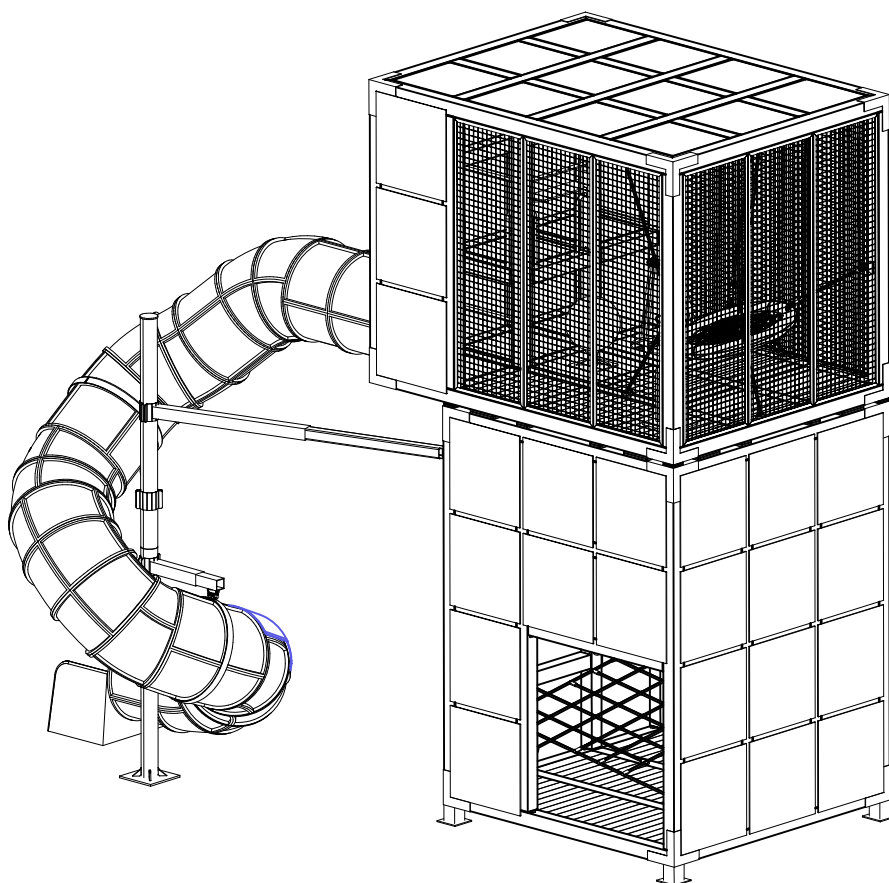
# **LAPPSET®**

## **CUBIC**

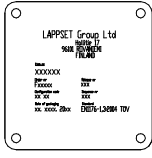
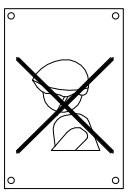

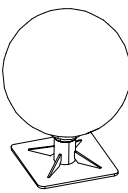
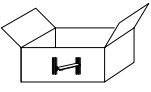
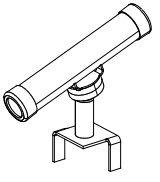
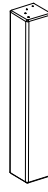






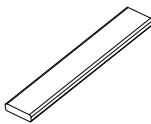
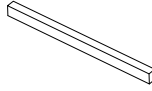
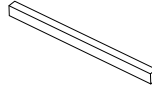

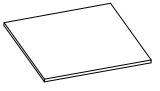
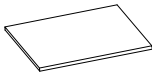
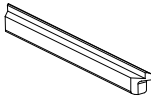
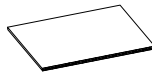
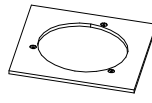
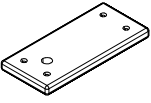
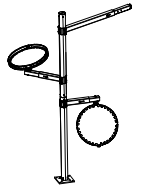
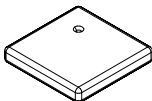
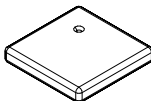
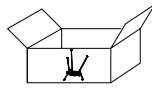
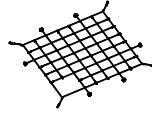
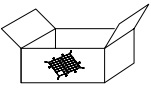


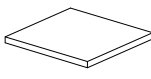
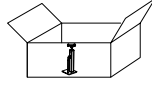
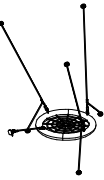
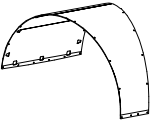
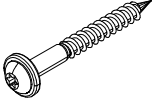
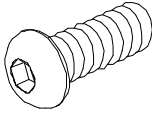

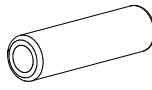

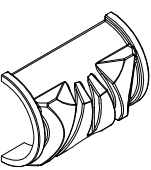

ASENNUSOHJE  
MONTERINGSANSVISNING  
INSTALLATION INSTRUCTION  
AUFBAUANLEITUNG  
NOTICE D'INSTALLATION

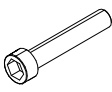
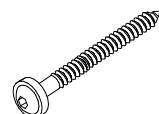

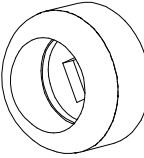
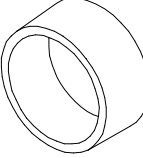
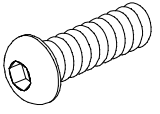
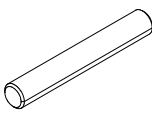
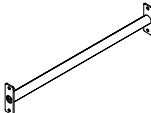

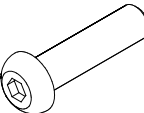
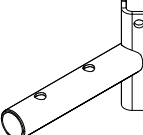

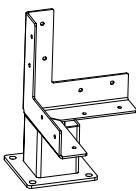
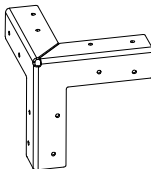
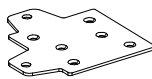

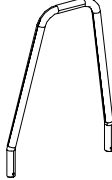

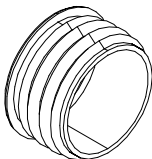
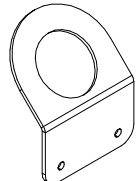
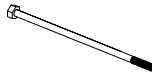
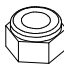

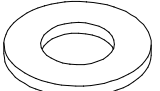
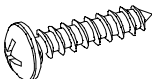
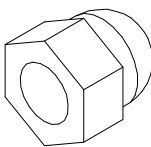
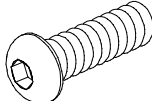
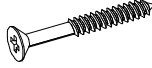

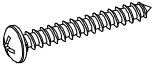

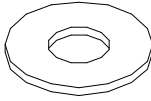

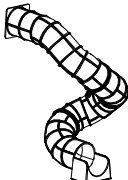
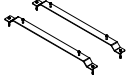
DATE: 13.3.2020

### **239022M**



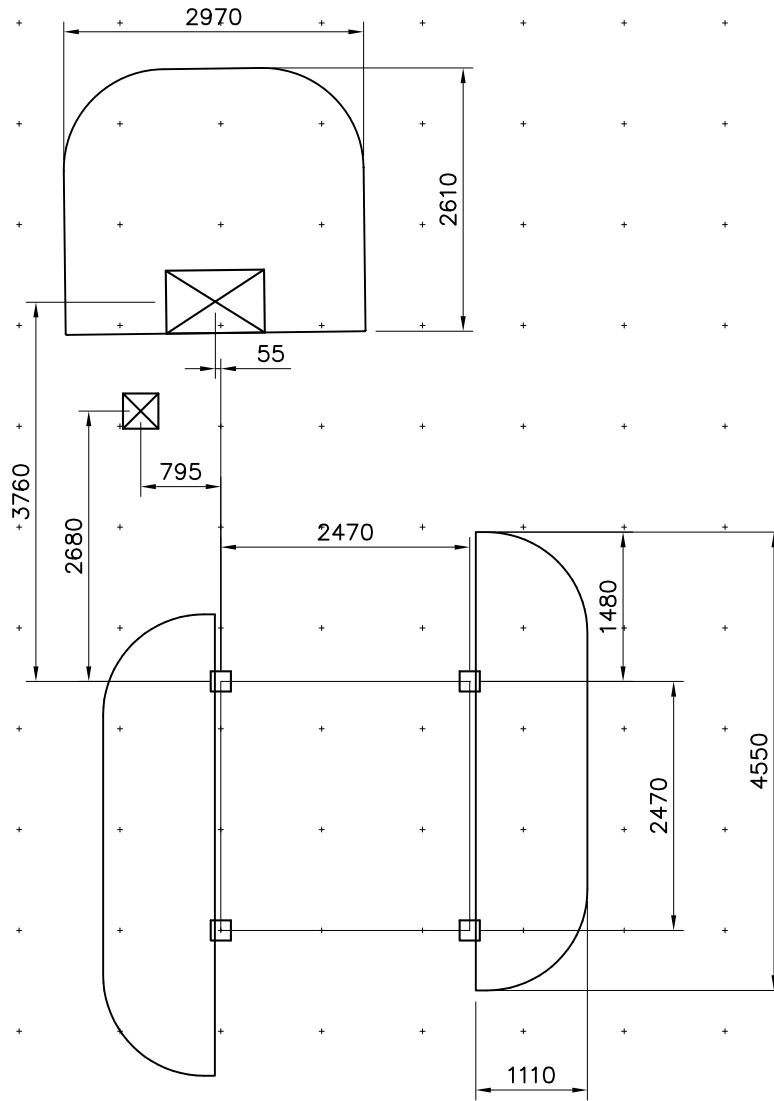
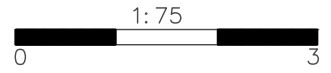
DATE: 13.3.2020

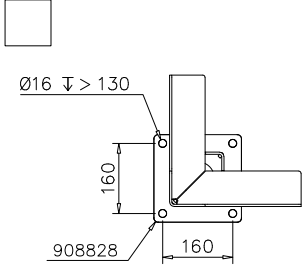
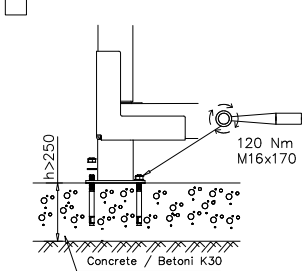
702286  65x65	PCS 1	702339  118x78	PCS 1	702533  118x78	PCS 1	703616  Ø450	PCS 1	706753 	PCS 1	707304  1	PCS 1
708109-614  118x118x697	PCS 65	708110-614  118x118x1522	PCS 4	708111-614  118x118x2345	PCS 17	708114-614  118x118x3168	PCS 12	708194-614  118x118x2573	PCS 12	708202-614  118x118x3396	PCS 4
708221  701x695x32	PCS 16	708223  32x120x700	PCS 6	708225  32x45x640	PCS 48	708226  32x45x793	PCS 12	708228  8x785x785	PCS 54	708229  20x702x702	PCS 1
708230  20x670x670	PCS 5	708234-614  45x68x700	PCS 100	708235  16x670x670	PCS 20	708244  20x702x702	PCS 1	708258  20x118x260	PCS 32	708296  1	PCS 1
708301  15x118x118	PCS 8	708302  20x118x118	PCS 8	708323  1	PCS 1	708339-305  2325x2325	PCS 3	708348  3	PCS 3	708350  15x190x700	PCS 1
708351-614  93x93x724	PCS 1	708352  20x320x320	PCS 1	708353  1	PCS 1	708633-305  1	PCS 1	708686  1	PCS 1	900240  Ø8x70	PCS 1064
900342  M8x16	PCS 2	900727  M10x80	PCS 4	901182  Ø11/M8x40	PCS 1	901302  Ø20/10.5x2	PCS 11	901900  2	PCS 2	901902  30.7x60.9x100	PCS 2

902232	PCS 4	903093	PCS 8	904450	PCS 16	905090	PCS 4	905115	PCS 4	905827	PCS 30
											
M10x55		Ø8x90		M16x170		Ø45		Ø30		M8x20	
905984	PCS 16	907694-216	PCS 4	907701-216	PCS 6	907727	PCS 3	907783-216	PCS 2	908699	PCS 180
											
Ø12x80		L 704		40x545x114		M10x40				3x180x108	
908828-221	PCS 4	908829-221	PCS 12	908835	PCS 16	908949	PCS 9	908966-216	PCS 1	908967-216	PCS 1
											
336x336x445		5x300x300x300		3x144x144		40x782x2346					
908969	PCS 32	909027	PCS 4	909134	PCS 16	909248	PCS 16	909253	PCS 32	909256	PCS 80
											
Ø35		5x140x202		M12x240		M12		Ø32/13.5		Ø16/8.4	
909506	PCS 4	909633	PCS 31	909850	PCS 1	980100	PCS 1192	980101	PCS 208	980114	PCS 4
											
Ø3.5x13		M8		M8x25		Ø5x60		Ø4.5x70		Ø4x20	
980123	PCS 736	980152	PCS 160	980161	PCS 4	A10243	PCS 1	702016	PCS 1		PCS
											
Ø7x60		Ø24/8.4x2		M10							
	PCS		PCS		PCS		PCS		PCS		PCS

EN/AS Impact Area 16.6 m<sup>2</sup>

Grid size = 1000 mm

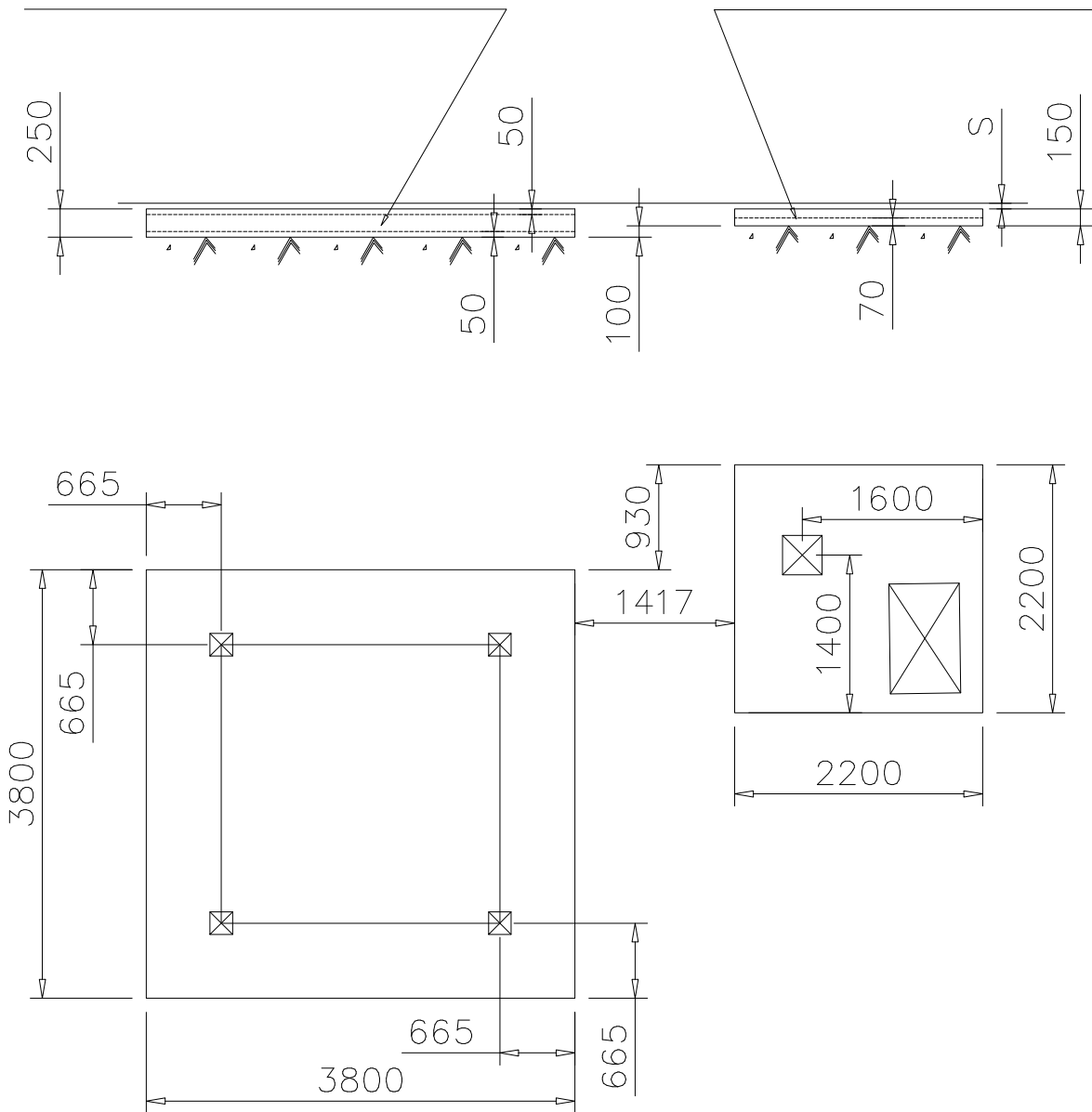


<p><input type="checkbox"/></p>  <p>Ø16 &gt; 130 160 908828 160</p>	<p><input type="checkbox"/></p>  <p>h &gt; 250 120 Nm M16x170 Concrete / Betoni K30</p>	

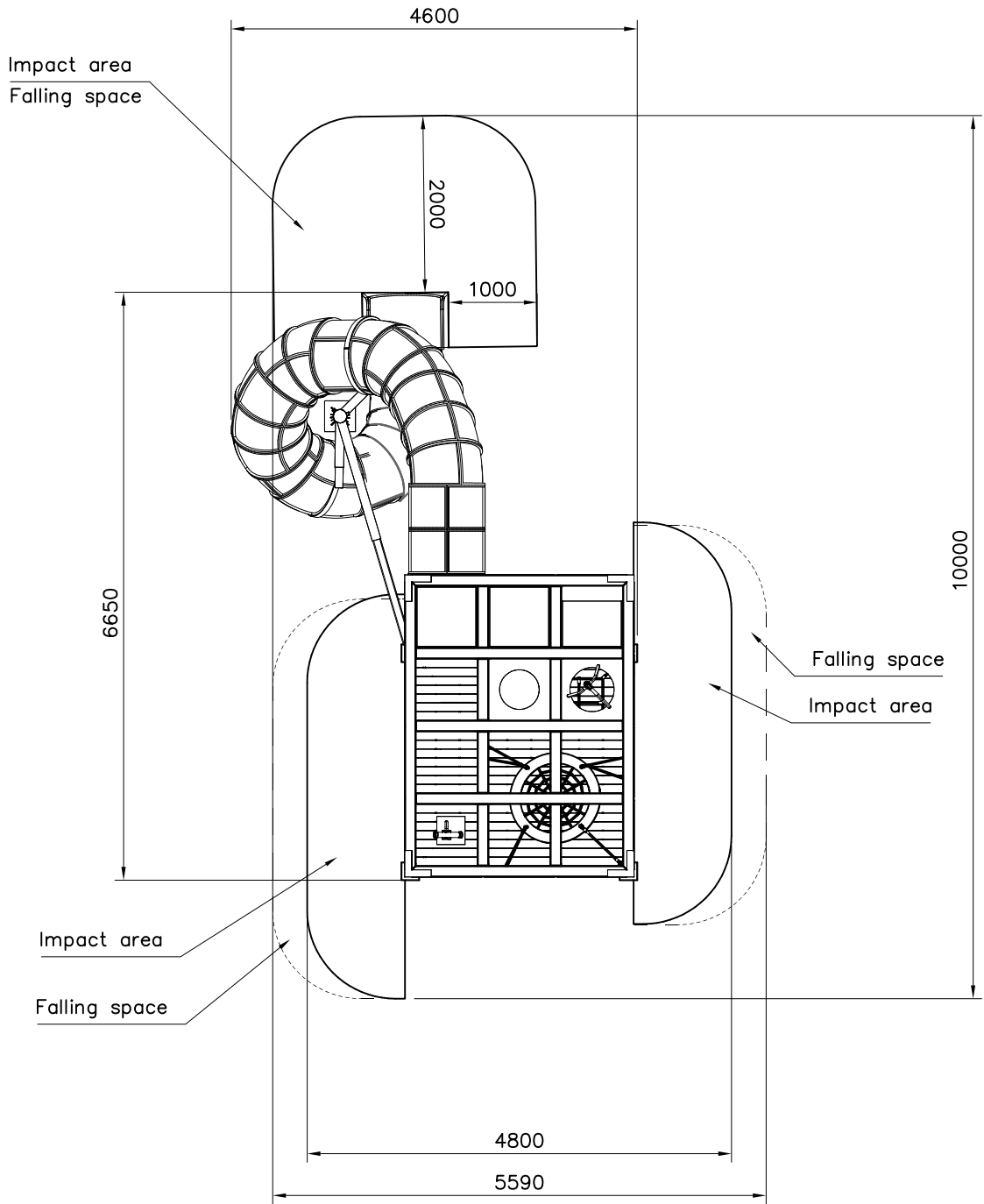
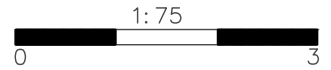
239022M FOUNDATION

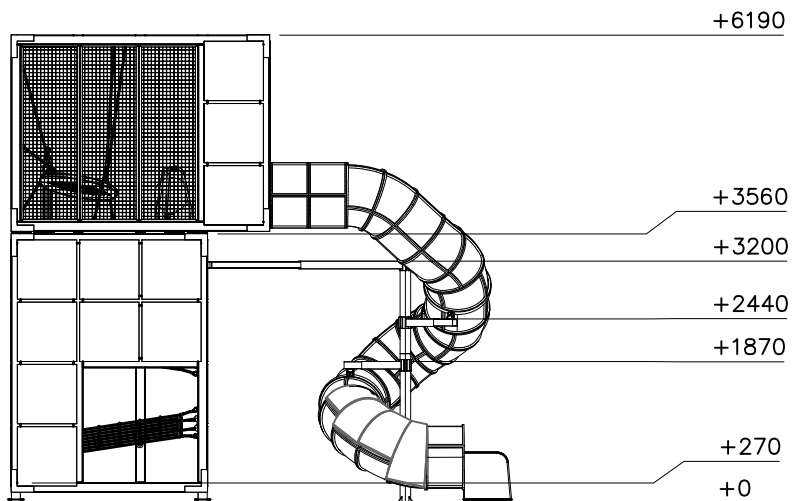
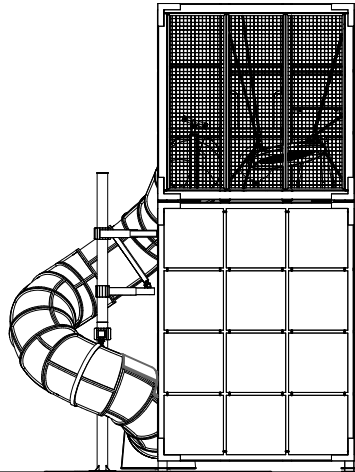
2X REINFORCEMENT  
STEELNET Ø8/150 A 500 HW  
CONCRETE K30

1X REINFORCEMENT  
STEELNET Ø8/150 A 500 HW  
CONCRETE K30



- EN/AS Impact Area 16.6 m<sup>2</sup>
- - - - Falling Space 20.2 m<sup>2</sup>  
Max Falling Height 1170 mm

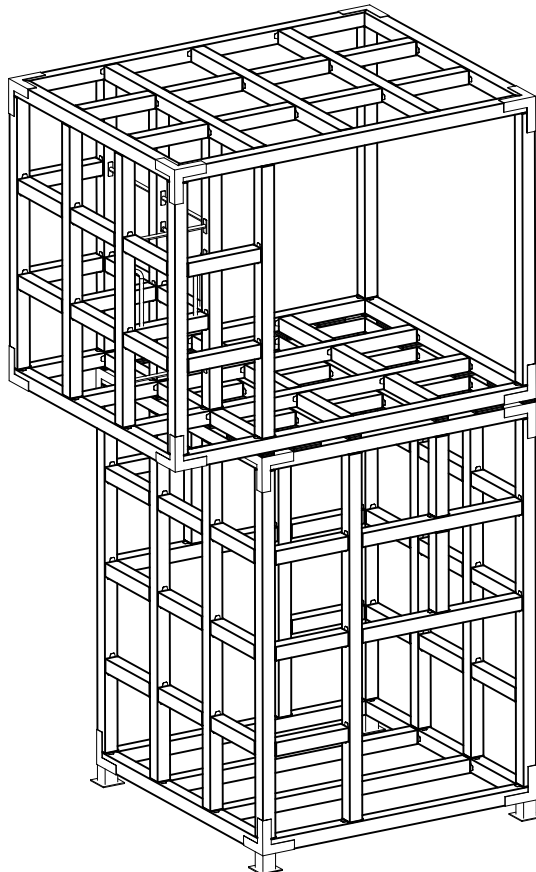
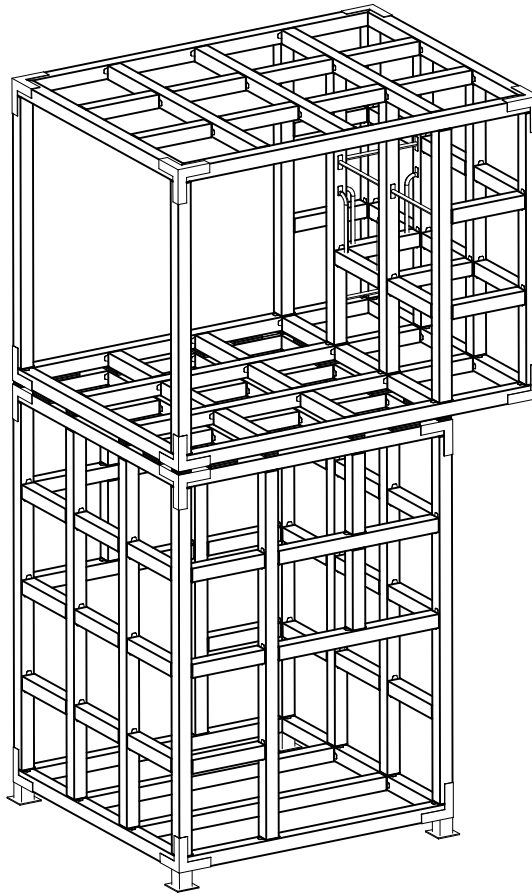






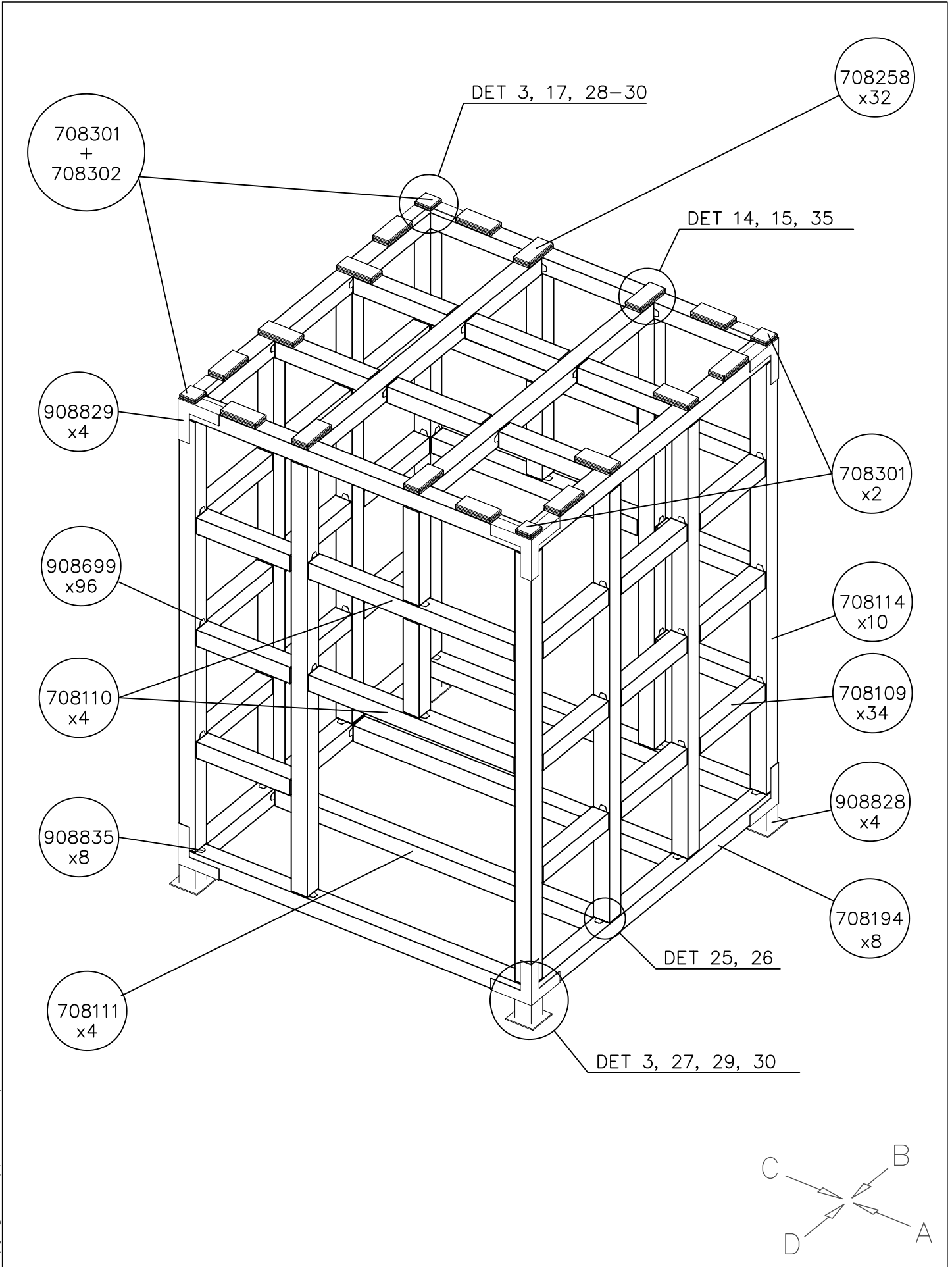
B

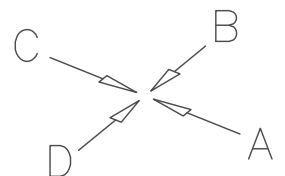
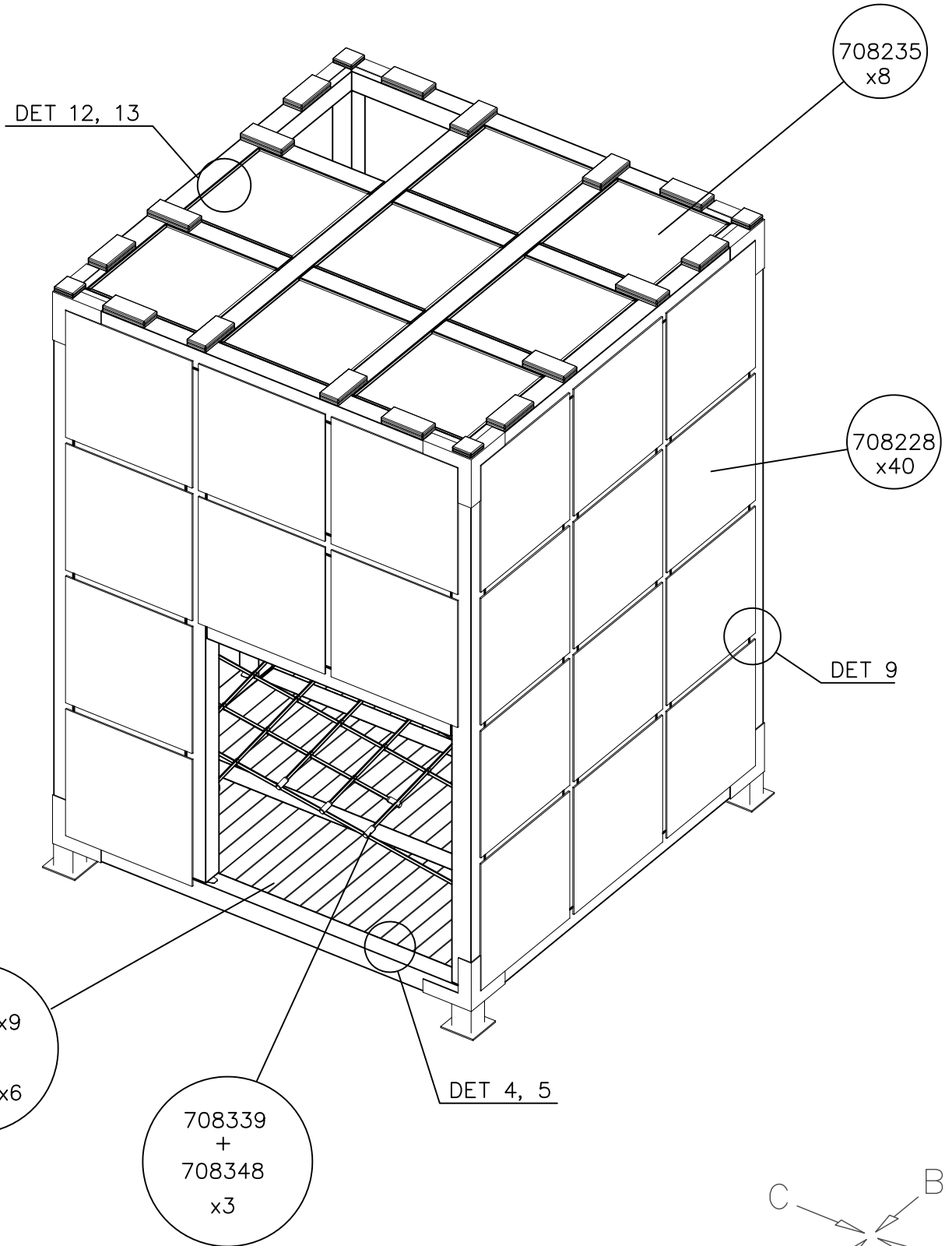
A

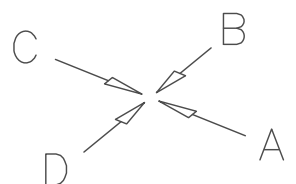
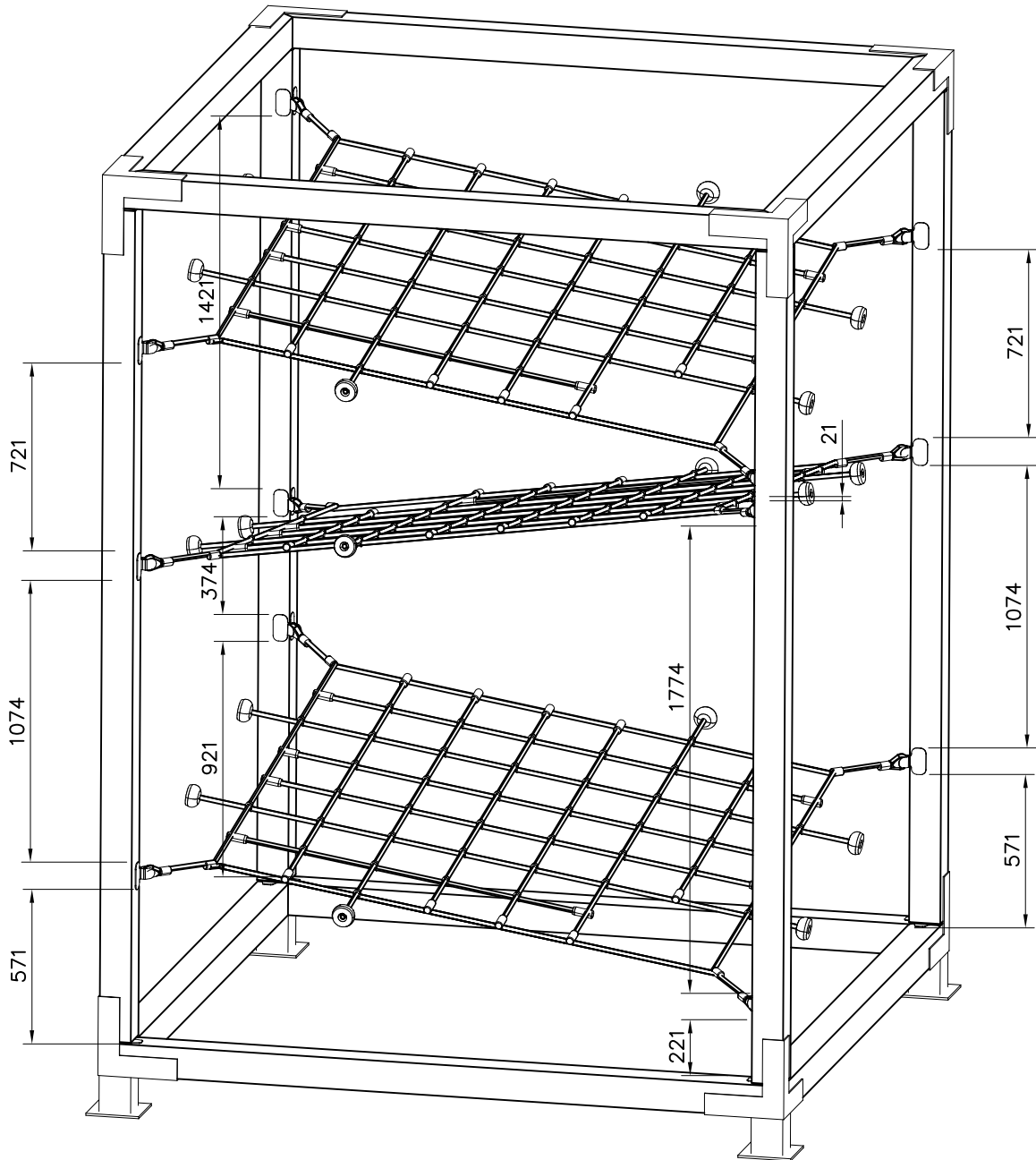


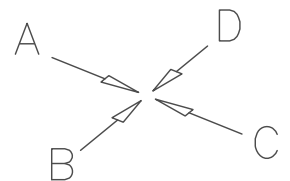
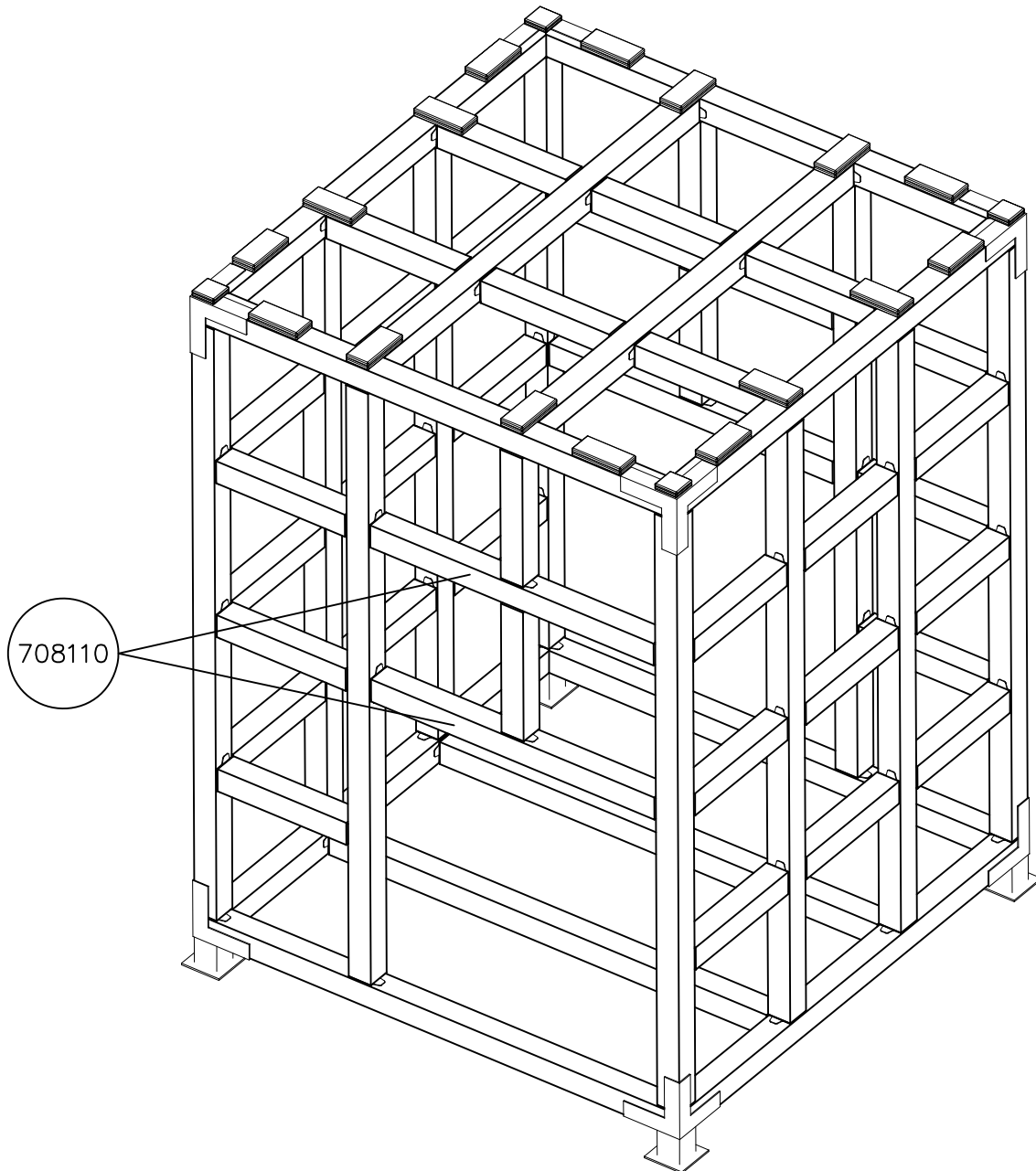
<p>DET 1</p>	<p>DET 2</p>	<p>DET 3</p>	<p>DET 4</p>
<p>DET 5</p>	<p>DET 6</p>	<p>DET 7</p>	<p>DET 8</p>
<p>DET 9</p>	<p>DET 10</p>	<p>DET 11</p>	<p>DET 12</p>
<p>DET 13</p>	<p>DET 14</p>	<p>DET 15</p>	<p>DET 16</p> <p>After lifting the cube, remove the fastening eye and insert screws back</p>
<p>DET 17</p>	<p>DET 18</p>	<p>DET 19</p>	<p>DET 20</p>

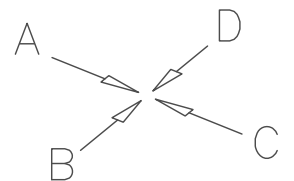
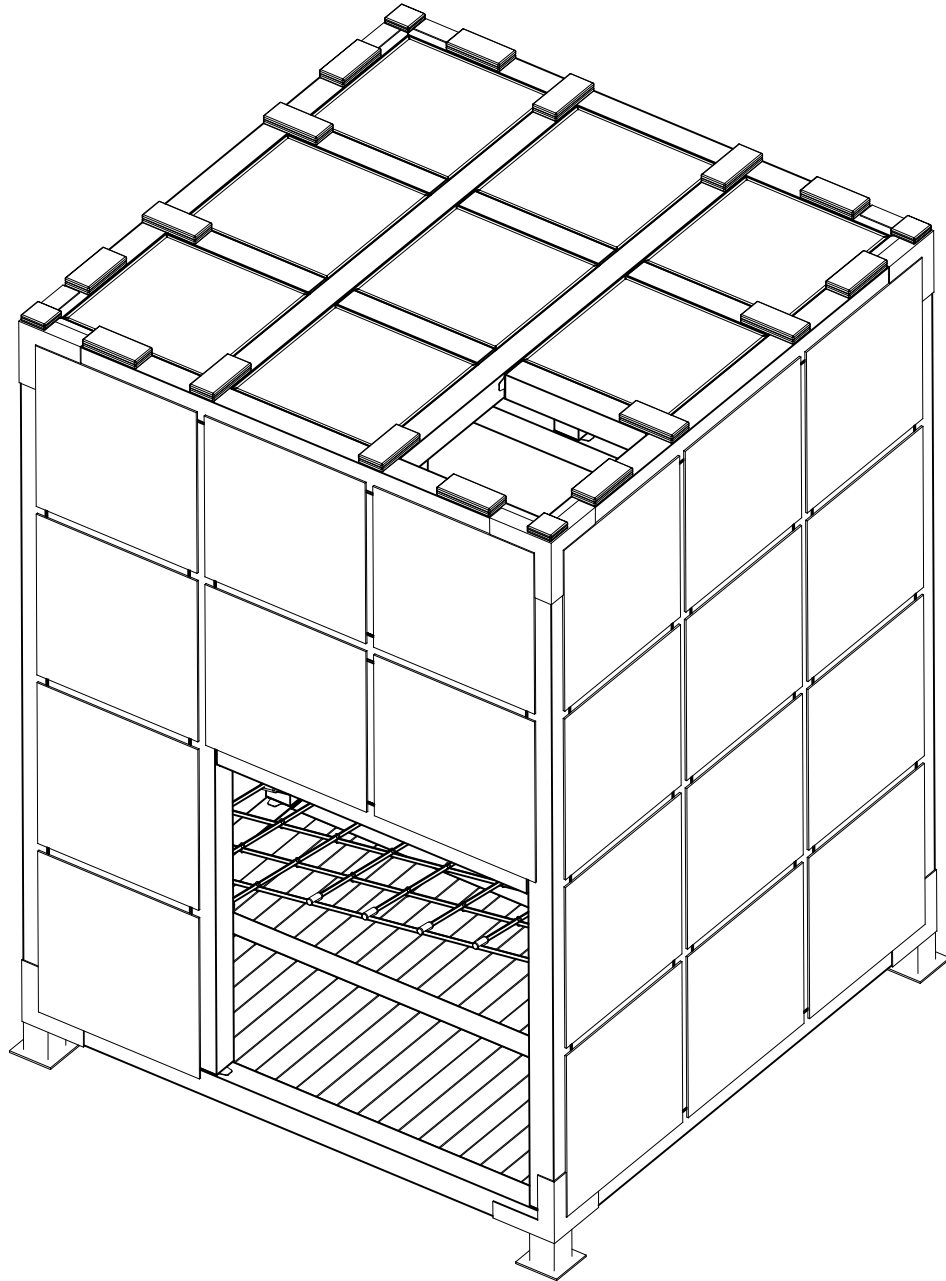
<p>DET 21</p> <p>Pre-drill hole. Ø6 ↓ 60</p>	<p>DET 22</p> <p>M10x80 (900727)</p>	<p>DET 23</p> <p>25</p>	<p>DET 24</p> <p>PRE-DRILL HOLE. Ø5 ↓ 30 Ø7x60 (980123)</p>
<p>DET 25</p> <p>908699 980100 x6 (Ø5x60)</p>	<p>DET 26</p> <p>900240 x2 (Ø8x70)</p>	<p>DET 27</p> <p>900240 x12 (Ø8x70) 908828</p>	<p>DET 28</p> <p>900240 x12 (Ø8x70) 908829</p>
<p>DET 29</p> <p>908835 980100 x6 (Ø5x60)</p>	<p>DET 30</p> <p>900240 x2 (Ø8x70)</p>	<p>DET 31</p> <p>908949 908123 (7x60)</p>	<p>DET 32</p> <p>908949 909633 905827 909256</p>
<p>DET 33</p> <p>909850 (M8x25) 900342x2 (M8x16) 901900x2 901182 909633 908966 908967</p>	<p>DET 34</p> <p>908967 908966 901302x3 907727x3</p>	<p>DET 35</p> <p>263 182 182 263 705 182 263 182 705 263 182</p>	
<p>Copyright Lappset Group Ltd</p>			





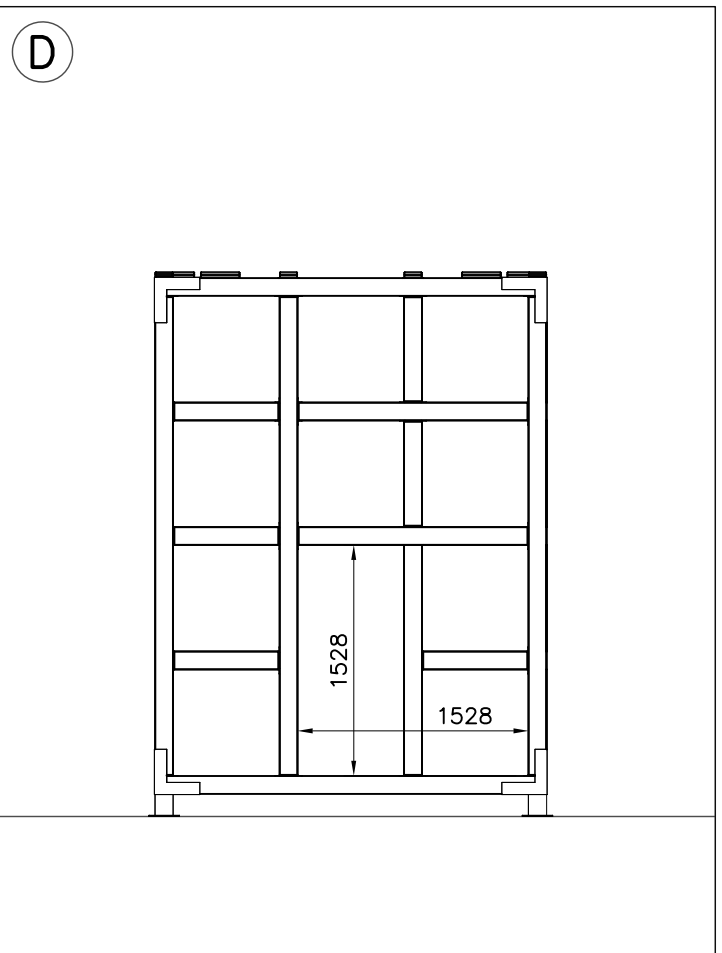
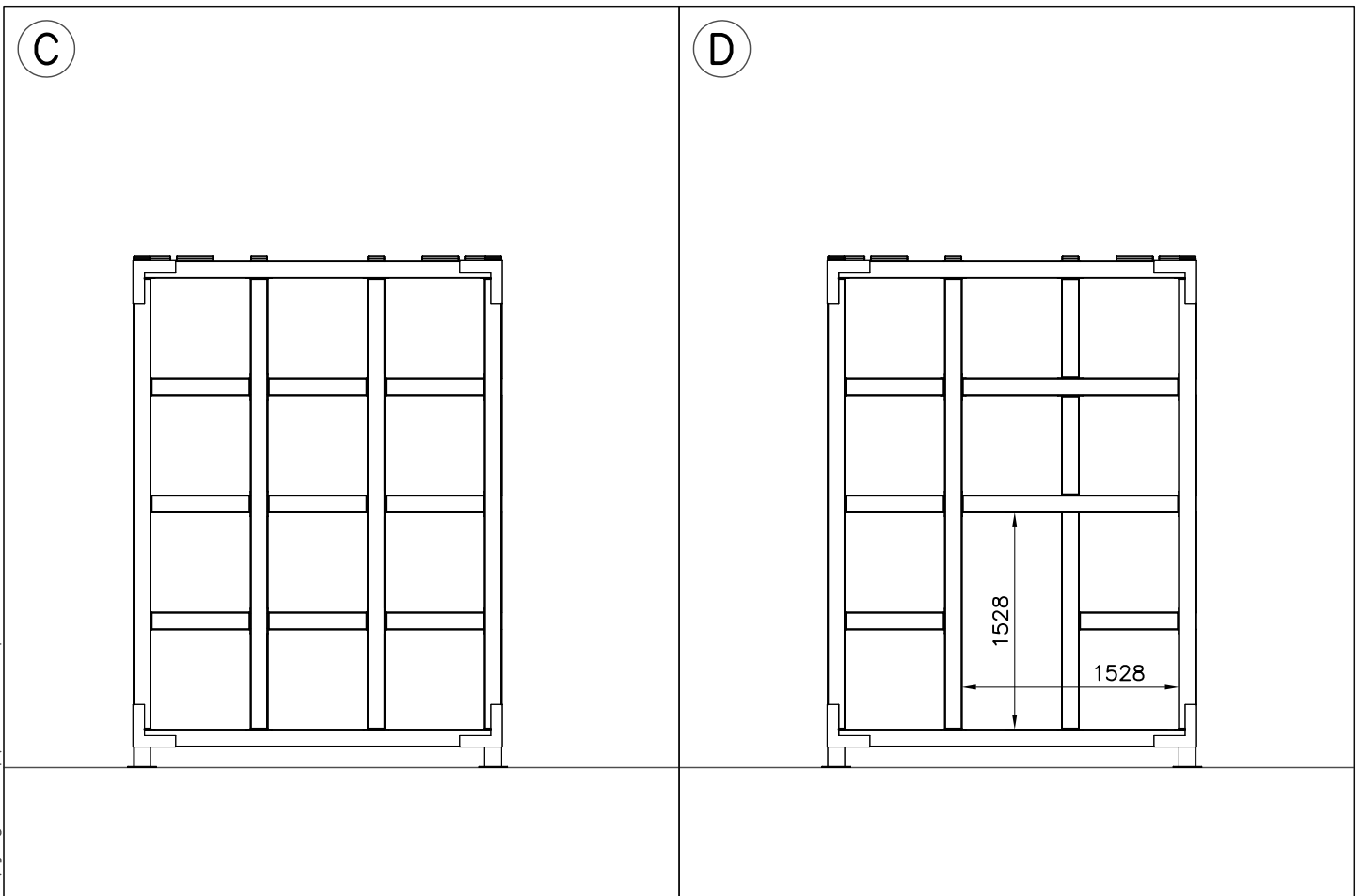
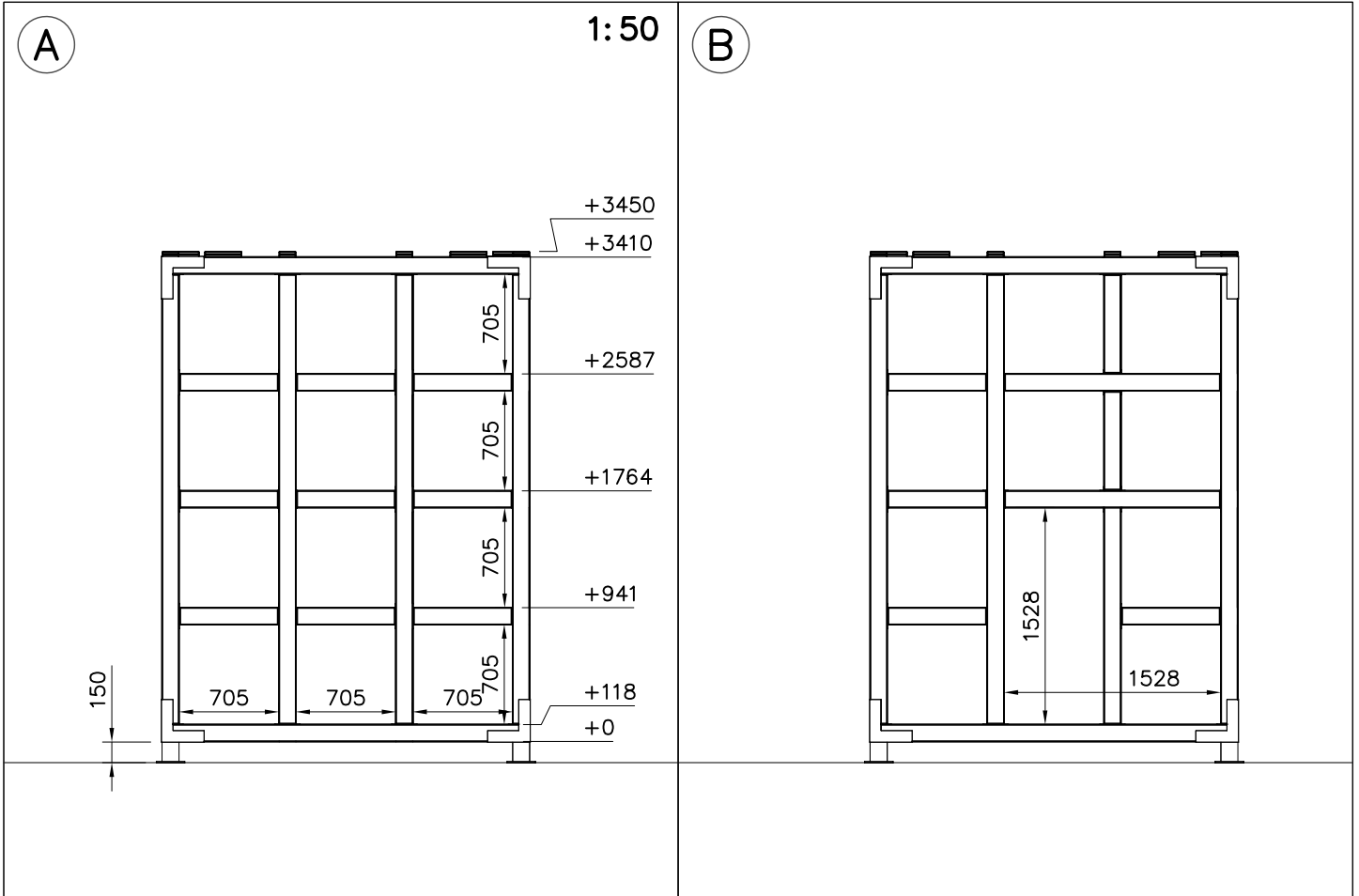








DATE: 13.3.2020



DET 16

907694  
x4

908699  
x84

708111  
x13

907701  
x6

908835  
x8

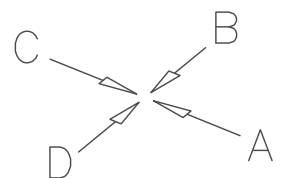
708202  
x4

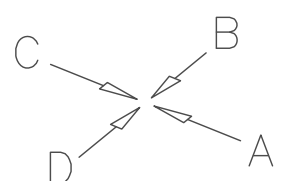
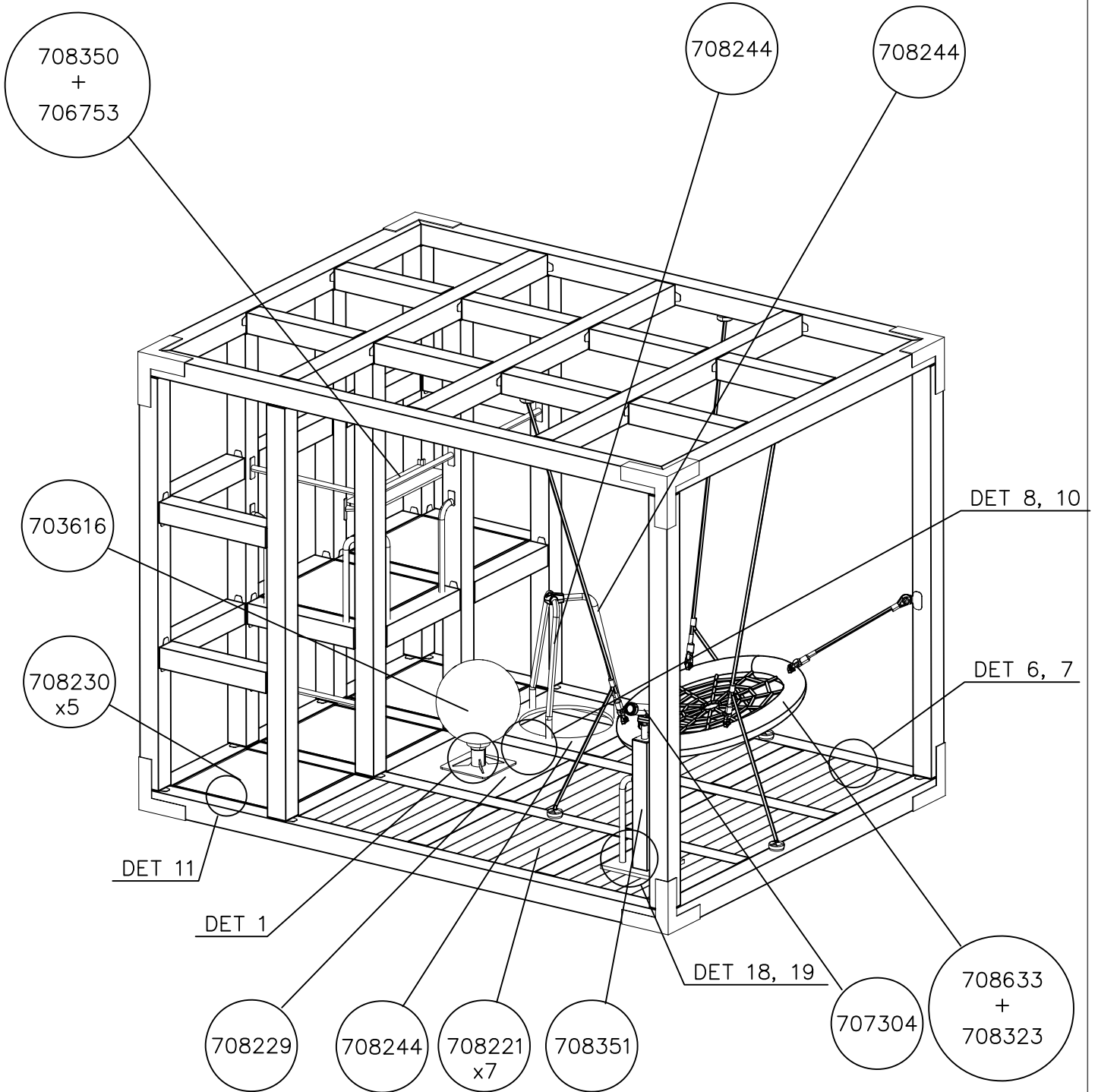
708109  
x31

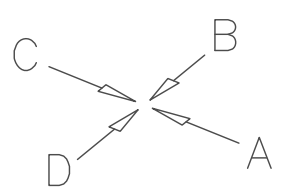
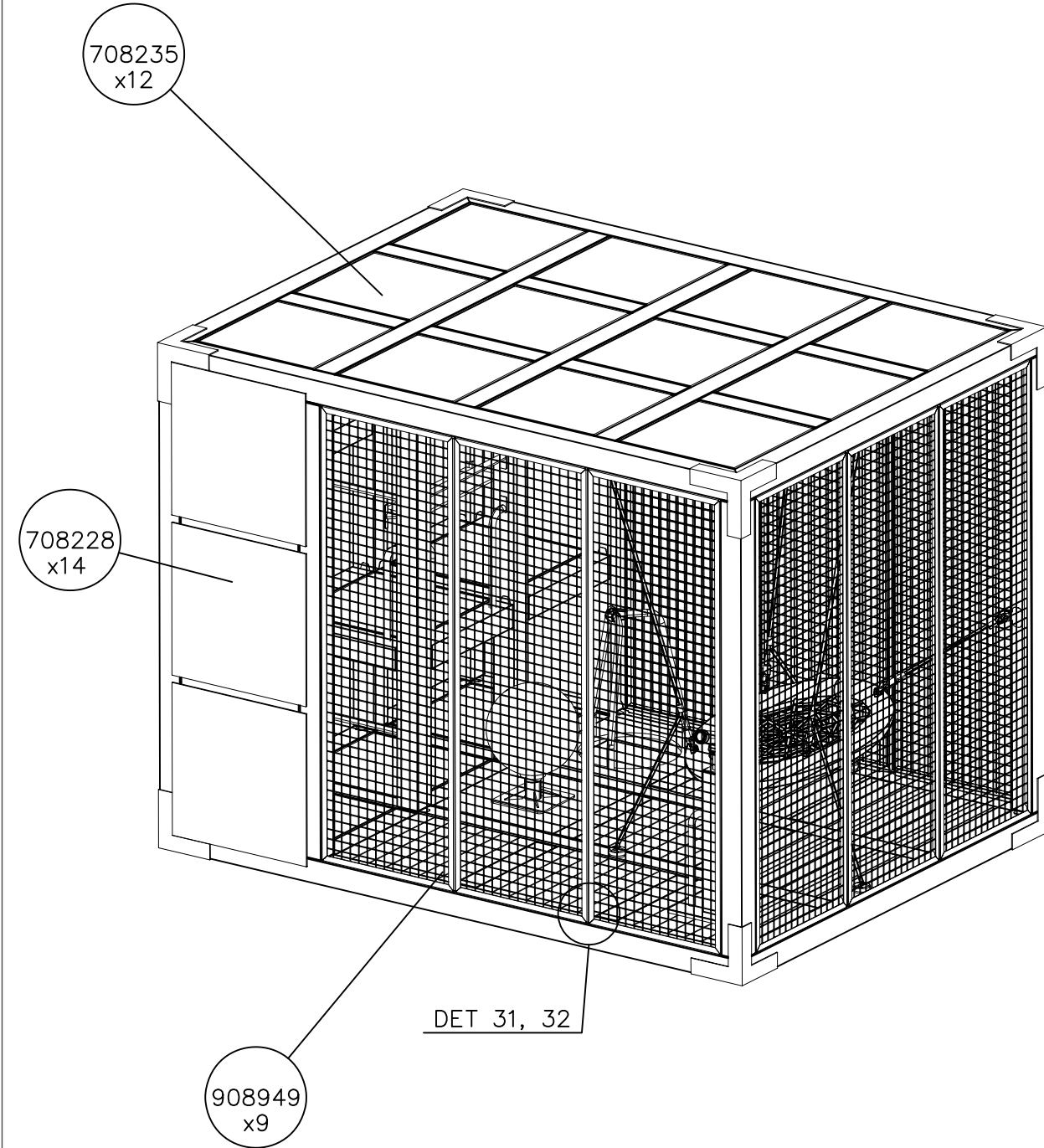
708114

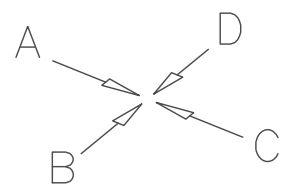
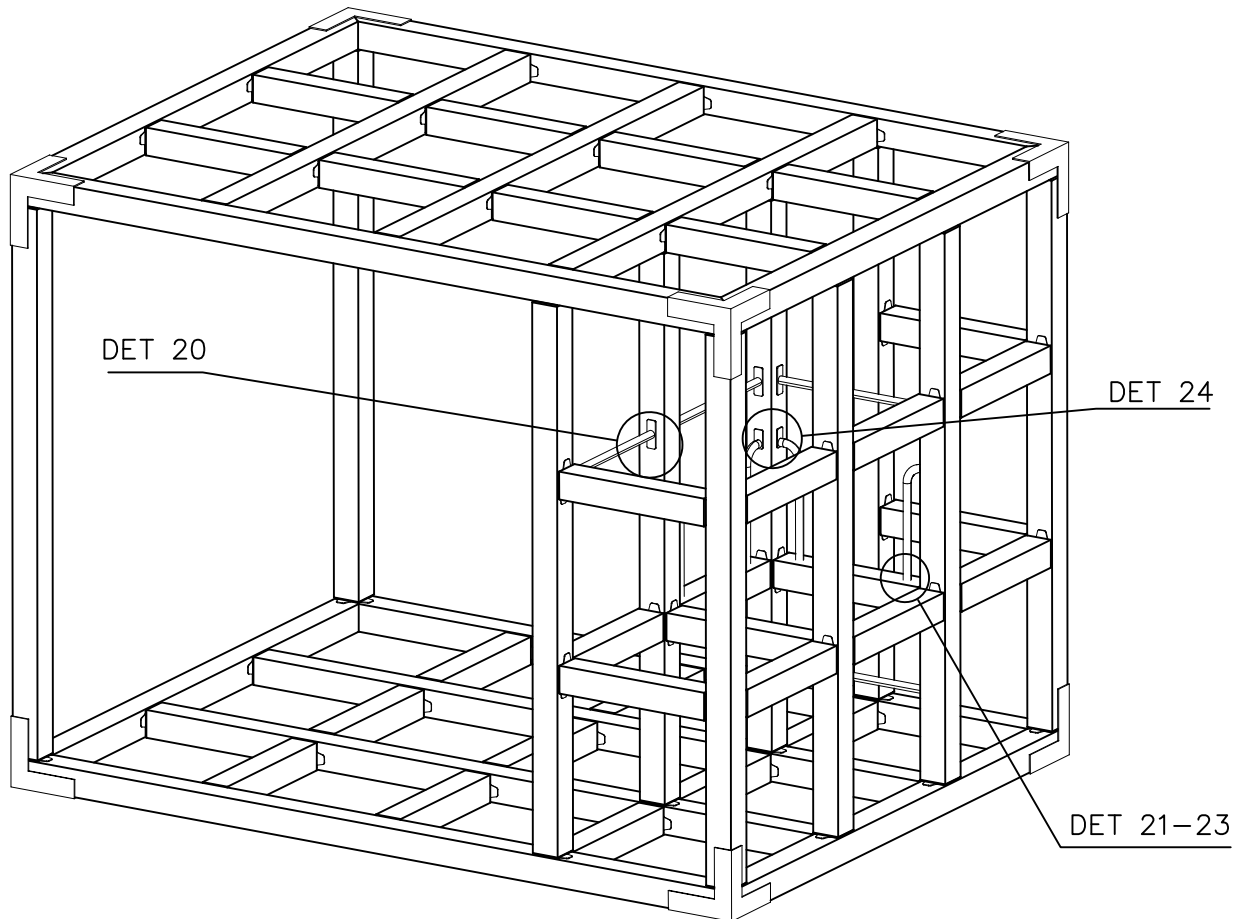
908829  
x8

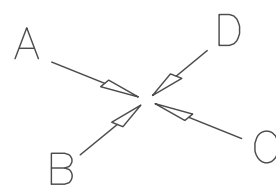
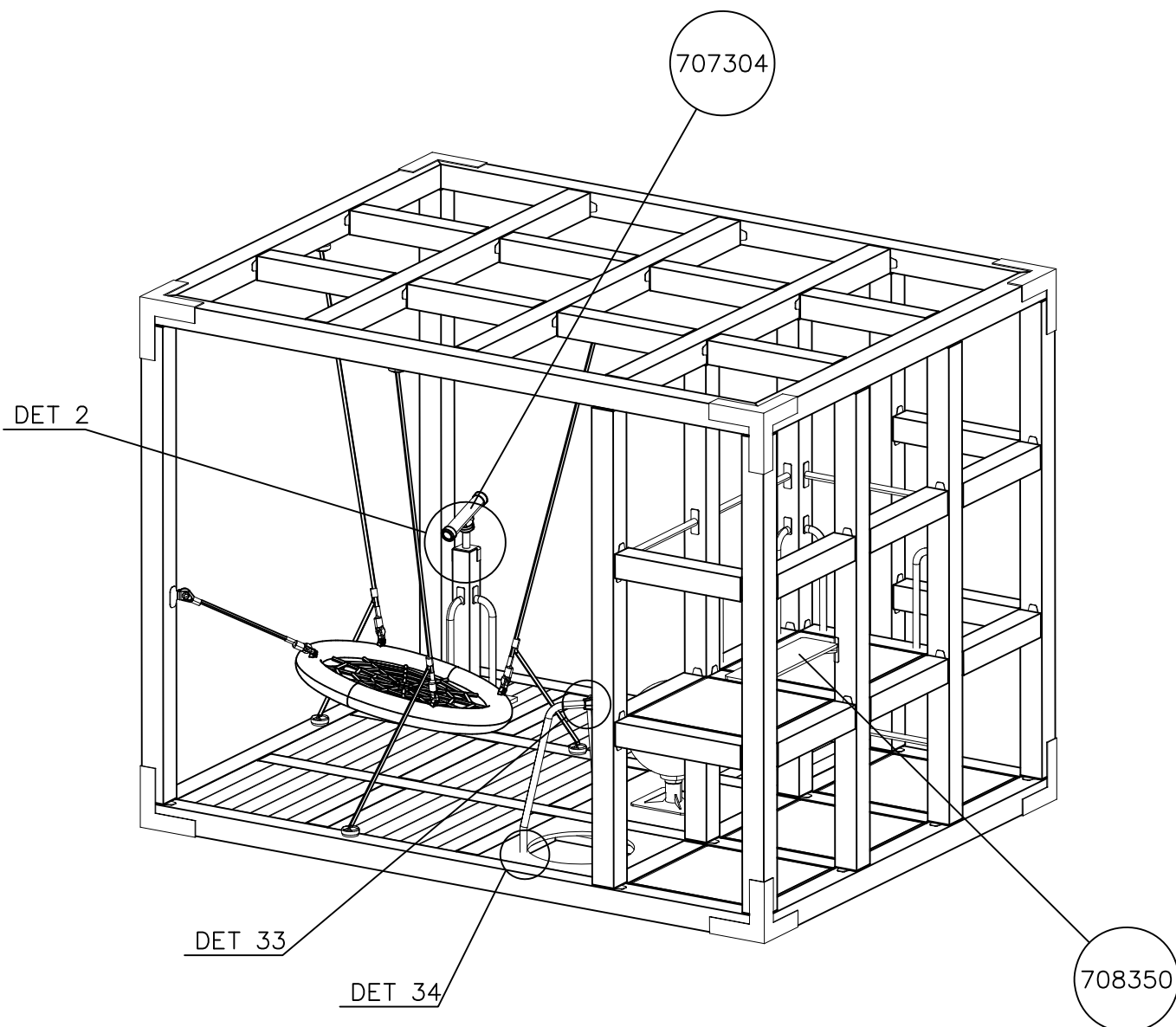
708194  
x4

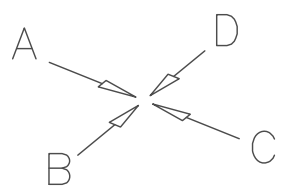
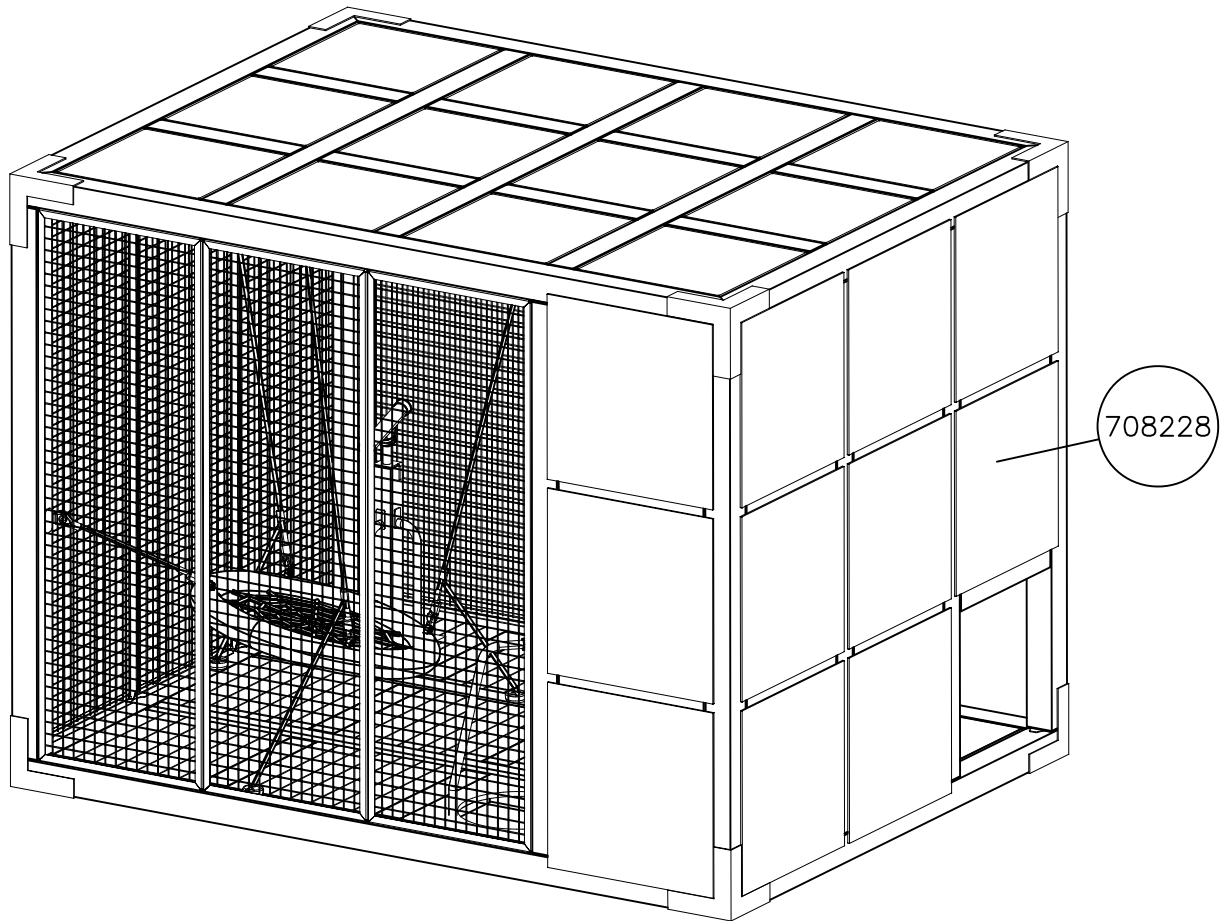




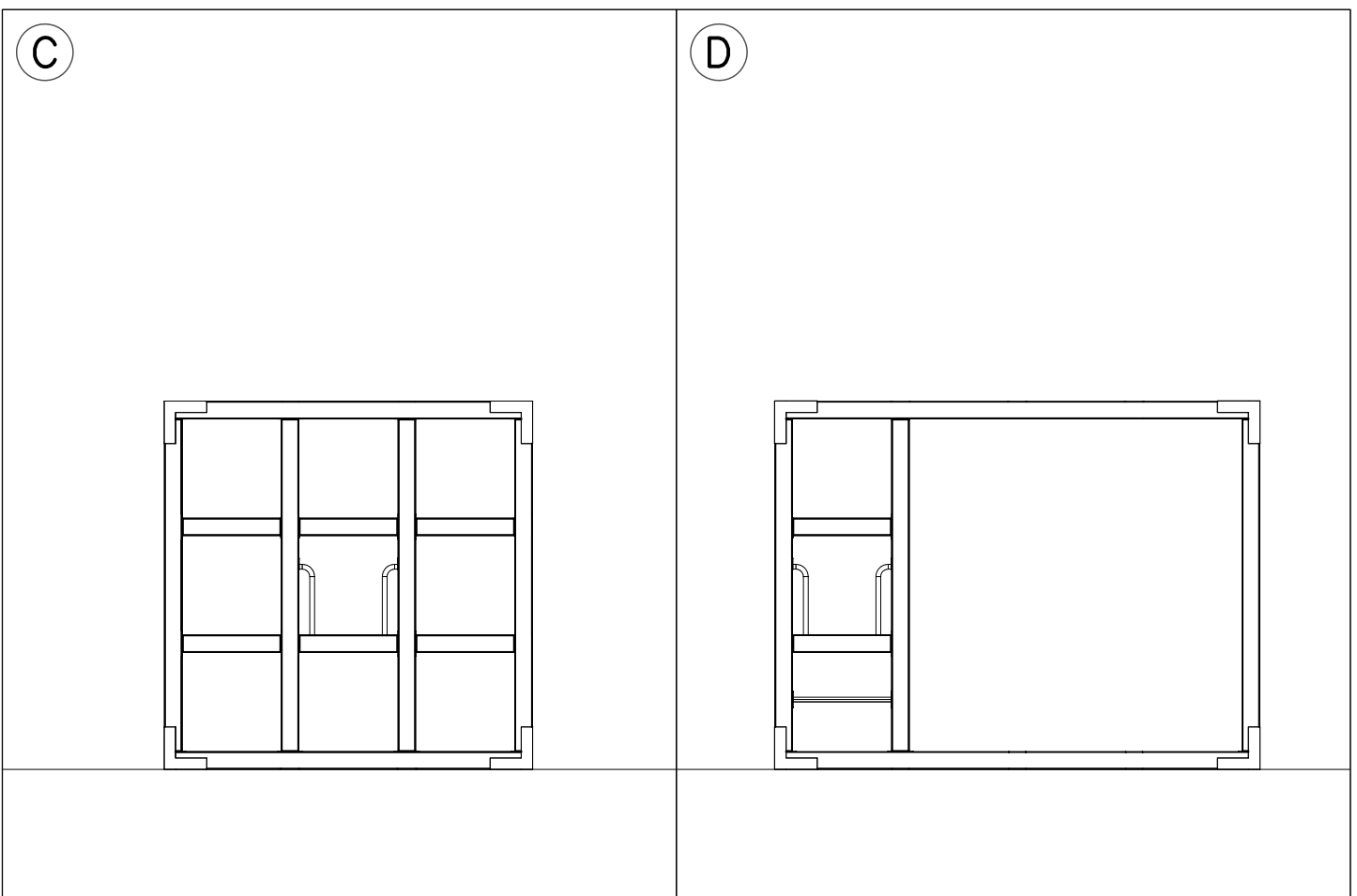
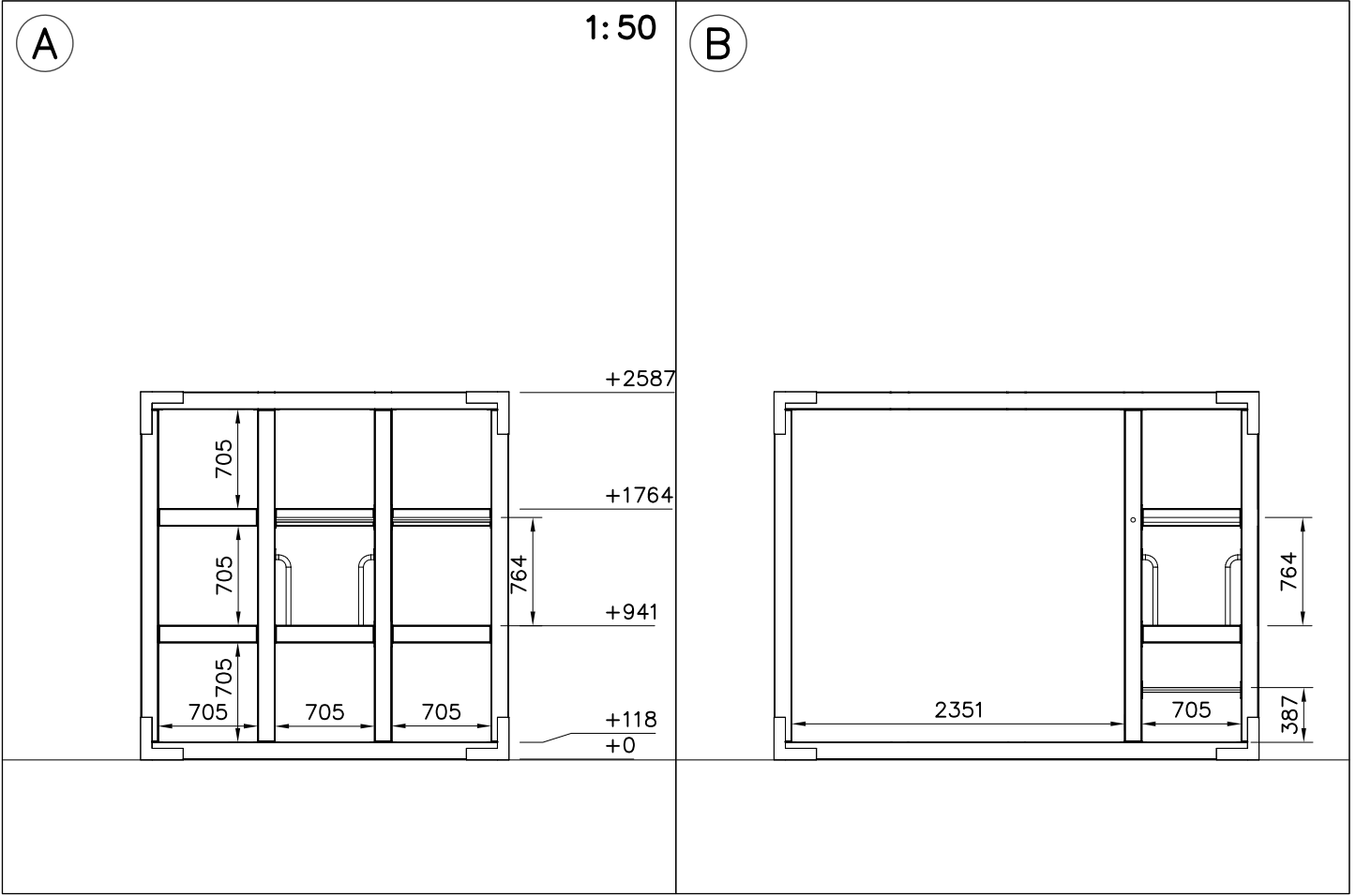




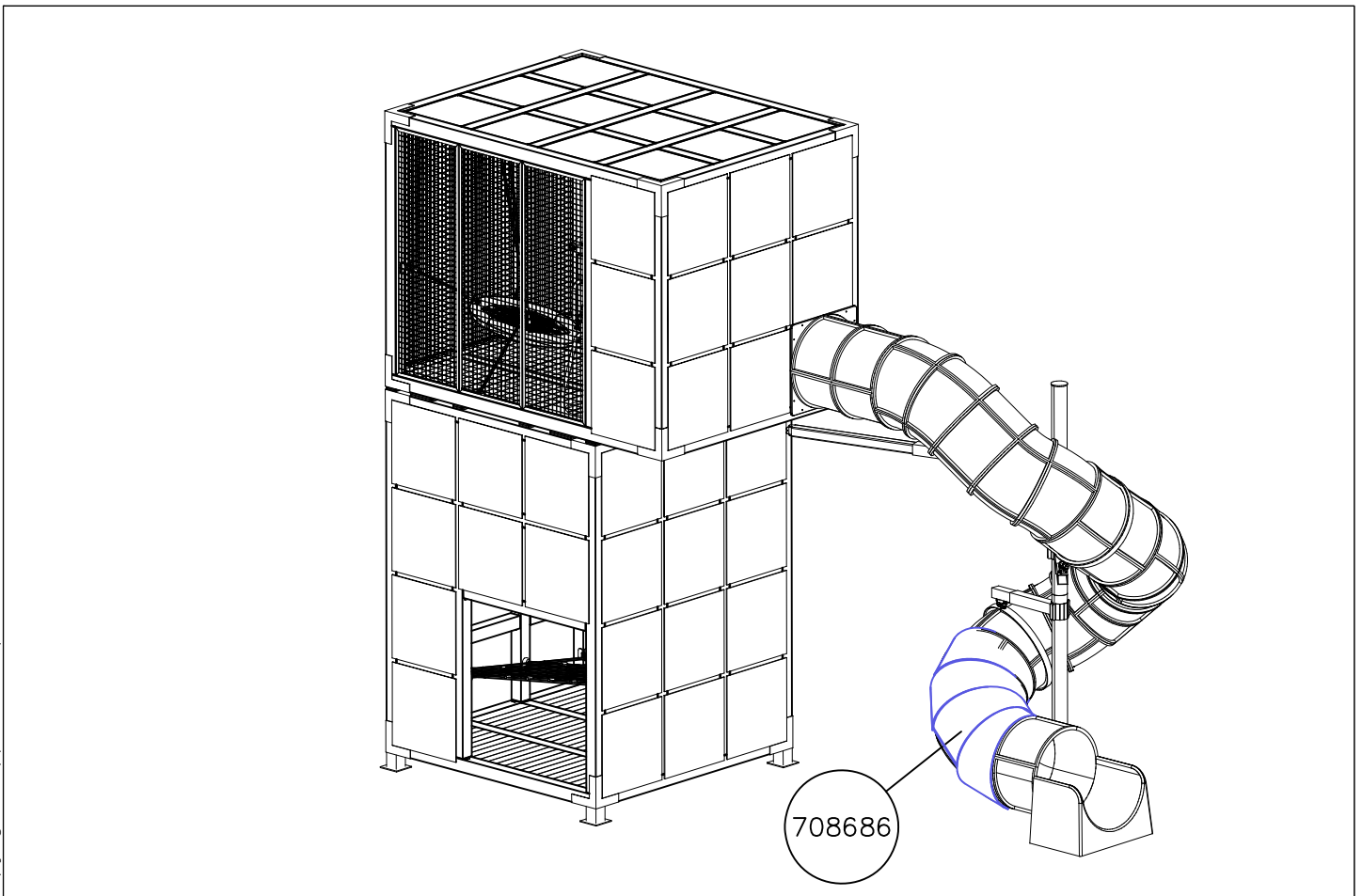
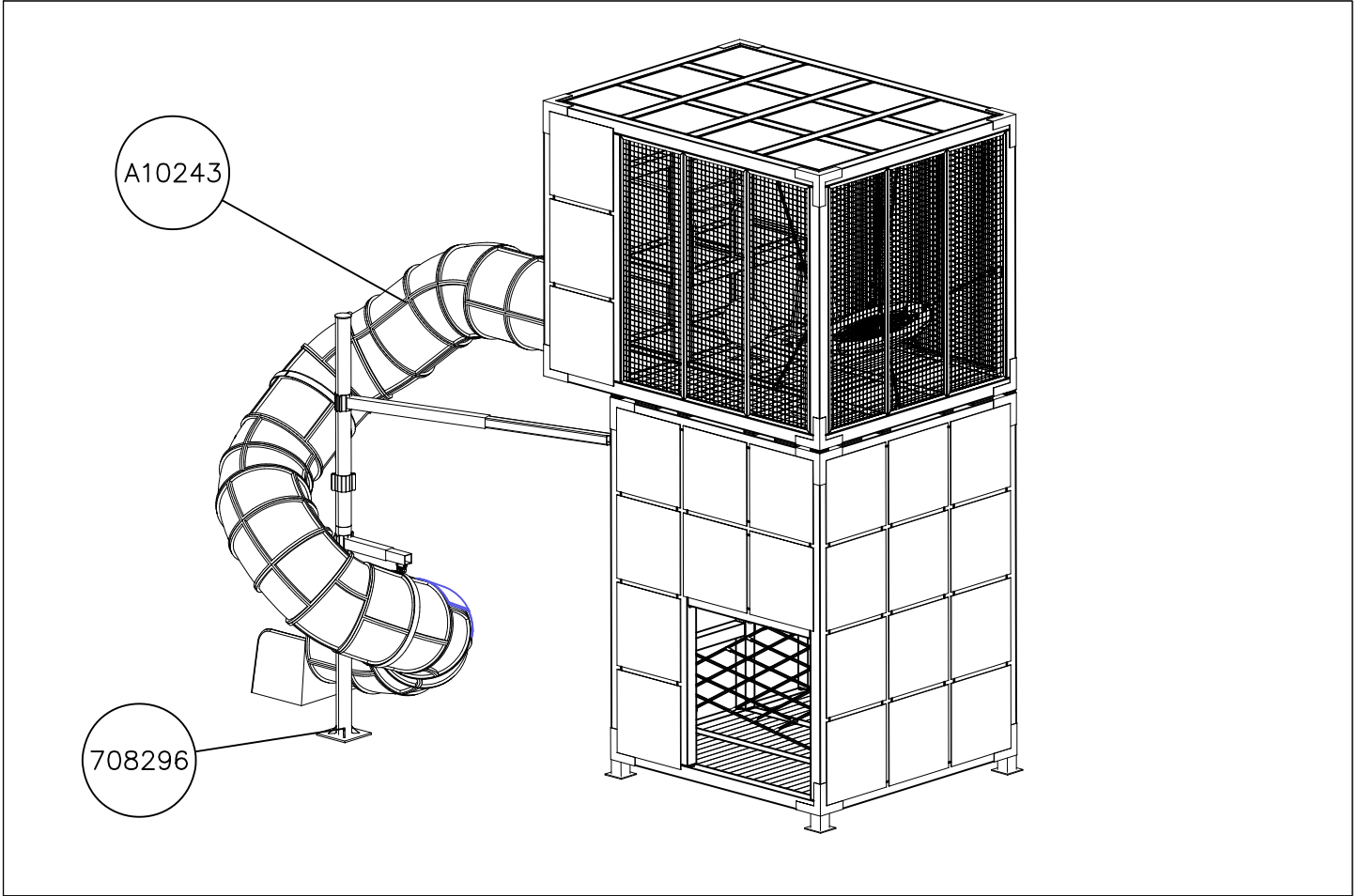


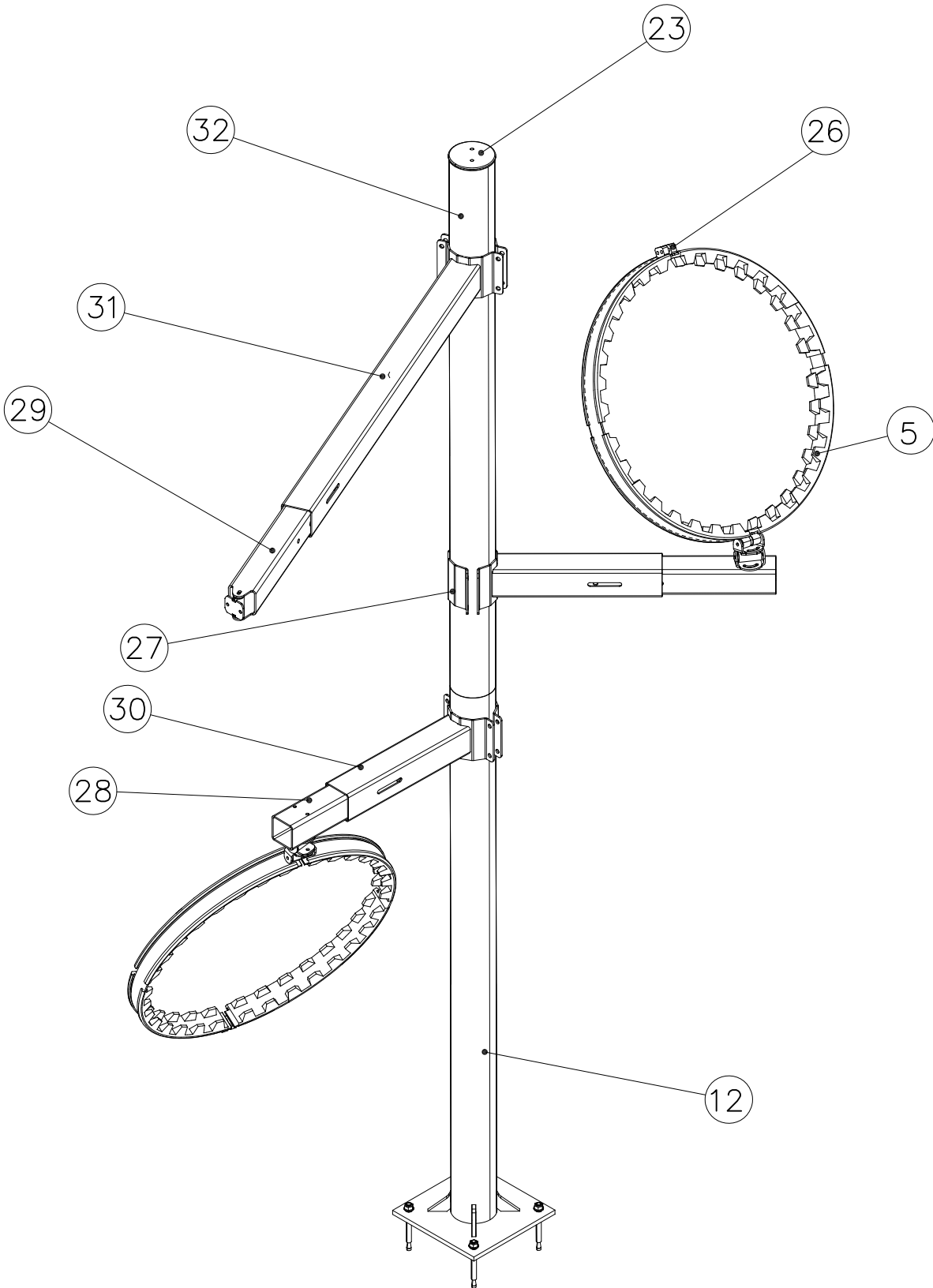


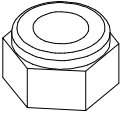
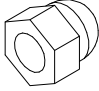
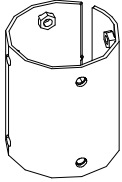
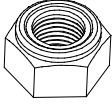
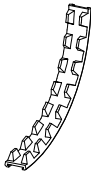

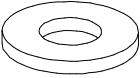

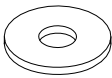

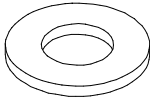

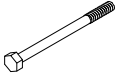
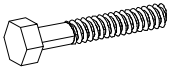
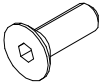
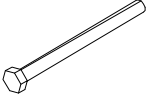
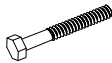
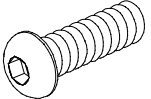
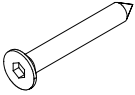


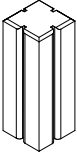
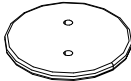
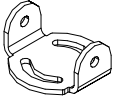
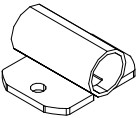

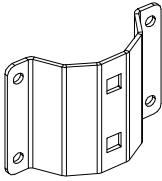
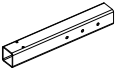
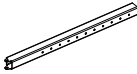
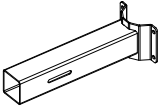
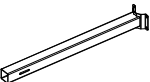

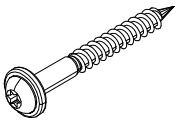

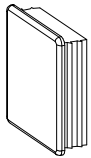
DATE: 13.3.2020

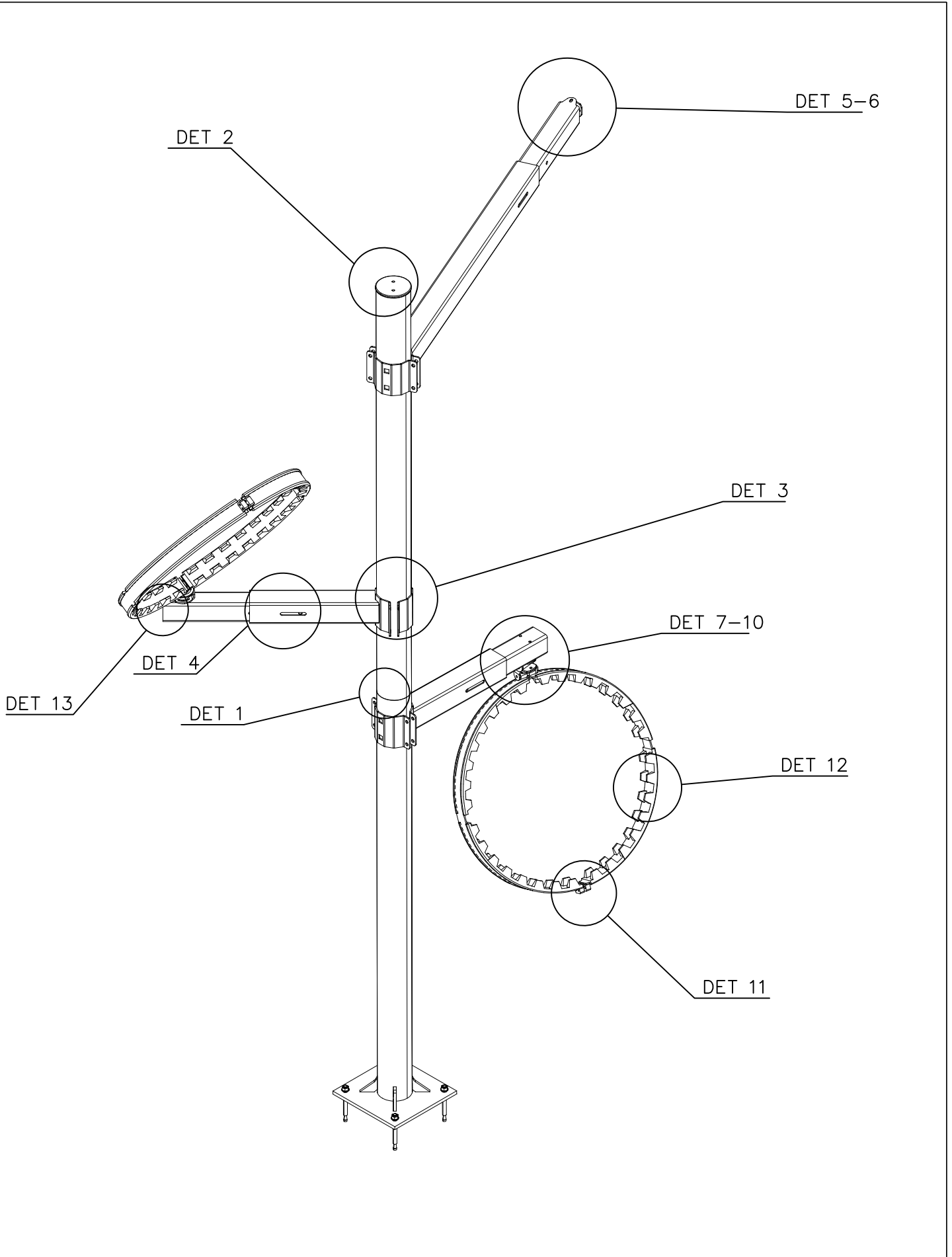


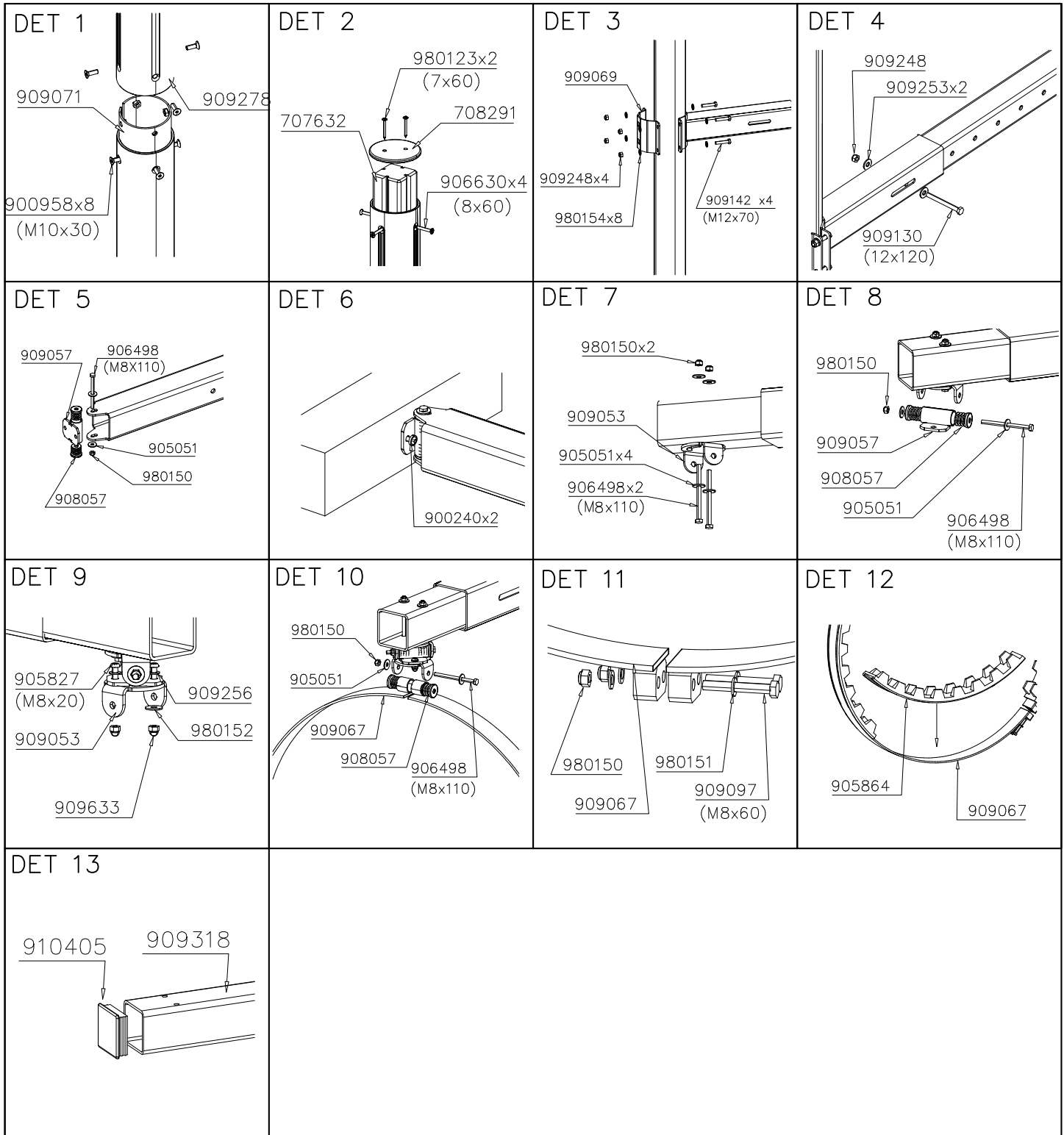


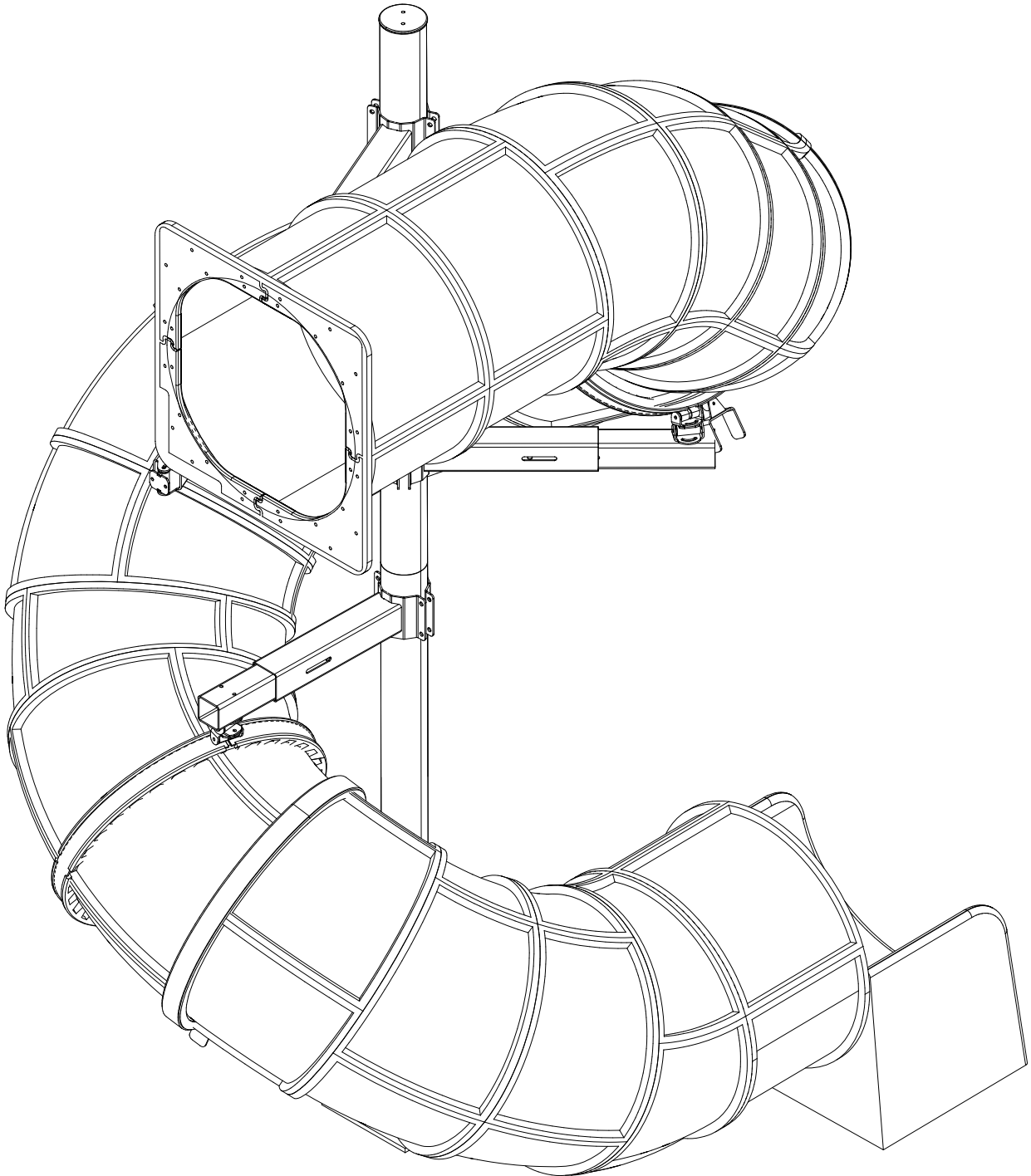


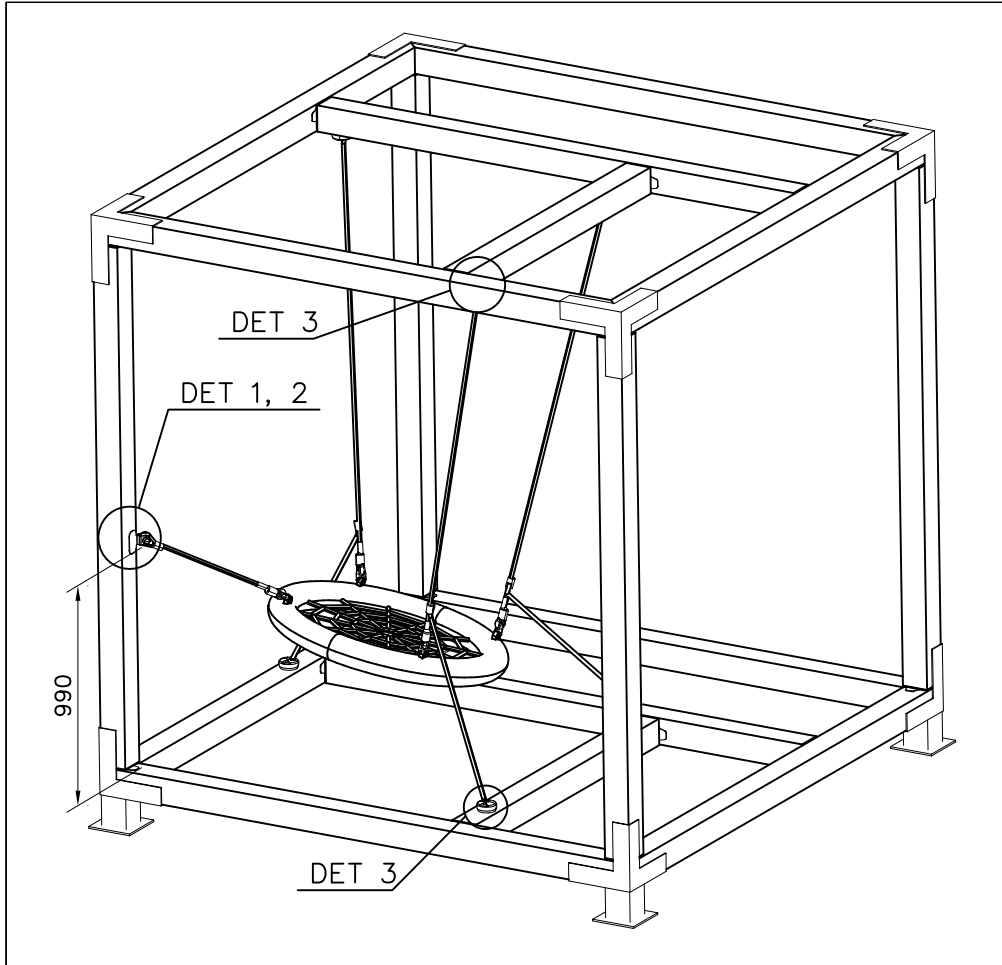


① 909248  M12 PCS 15	② 909633  M8 PCS 4	③ 909071  PCS 1	④ 980150  M8 PCS 13	⑤ 905864  PCS 8	⑥ 909523  Ø32/13.5/2 PCS 6
⑦ 980154  Ø24/13 PCS 24	⑧ 980152  Ø24/8.4x2 PCS 4	⑨ 905051  Ø24/8.4 PCS 18	⑩ 980151  Ø16/8.4 PCS 8	⑪ 909256  Ø16/8.4x1.6 PCS 4	⑫ 909068  PCS 1
⑬ 909130  M12x120 PCS 3	⑭ 909142  M12x70 PCS 12	⑮ 900958  M10x30 PCS 8	⑯ 906498  M8x110 PCS 9	⑰ 909097  M8x60 PCS 4	⑱ 905827  M8x20 PCS 4
⑲ 906630  8x60 PCS 4	⑳ 980123  7x60 PCS 2	㉑ 908057  Ø32/29-L5/30 PCS 10	㉒ 707632  PCS 1	㉓ 708291  Ø145 PCS 1	㉔ 909053  PCS 4
㉕ 909057  PCS 3	㉖ 909067  PCS 4	㉗ 909069  PCS 3	㉘ 909318  PCS 2	㉙ 909326  PCS 1	㉚ 909282  PCS 2
㉛ 909317  PCS 1	㉜ 909278  PCS 1	㉝ 900240  8x70 PCS 2	㉞ 904450  M16x170 PCS 4	㉟ 910405  90x90x30 PCS 2	PCS
PCS	PCS	PCS	PCS	PCS	PCS



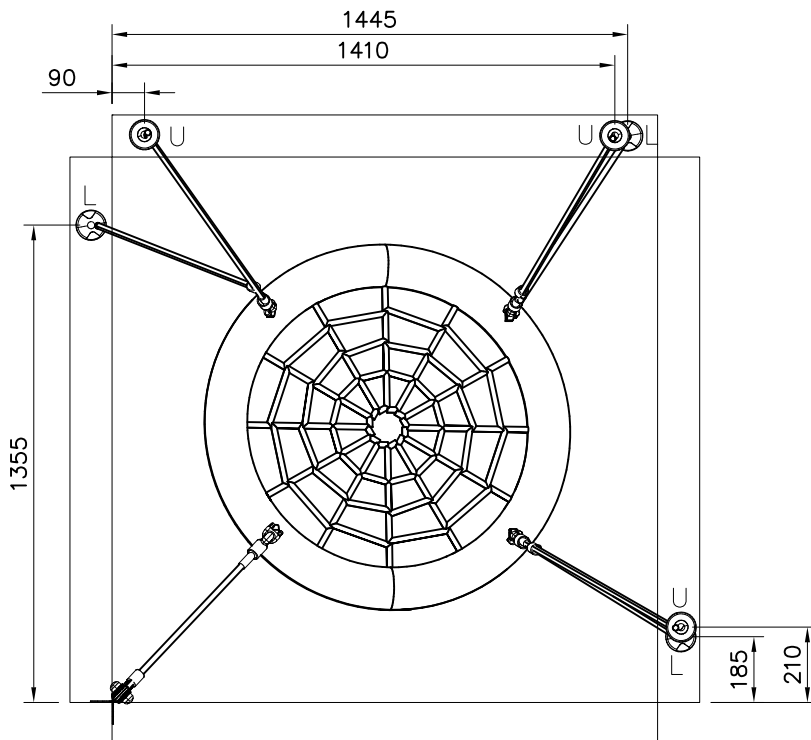




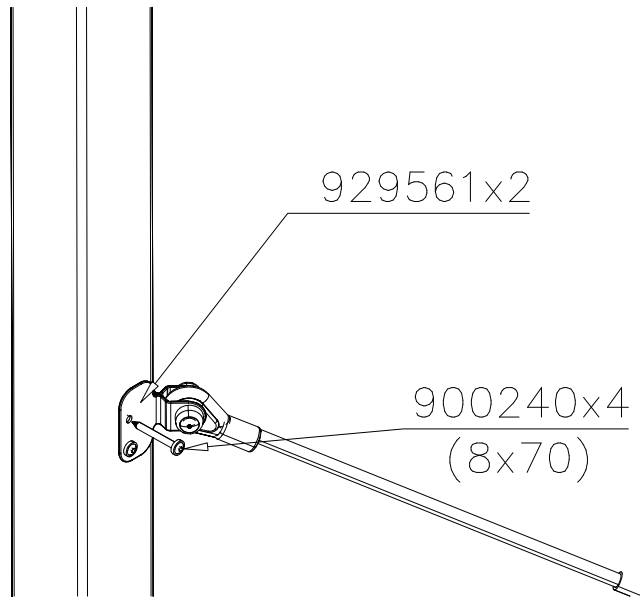


① 929561	PCS	② 903093	PCS
	2		12
		Ø8x90	
③ 900240	PCS	④ 905083	PCS
	4		2
Ø8x70		Ø32	
⑤ 909568	PCS	⑥ 980151	PCS
	1		2
M8x55		Ø16/8.4	
⑦ 980150	PCS	⑧ 905112	PCS
	1		2
M8		Ø22	
	PCS		PCS
○ 708633	PCS		PCS
	PCS		PCS
	PCS		PCS

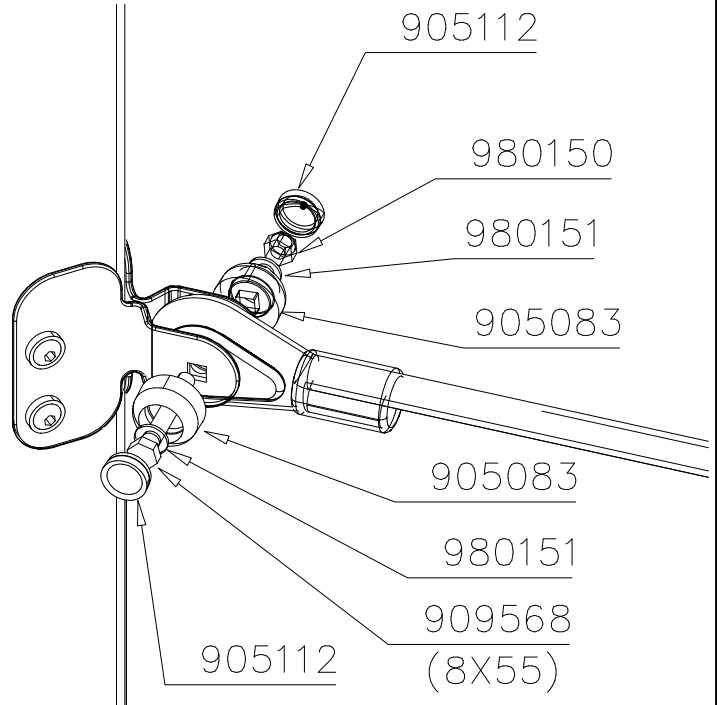
U=upper fastener  
L=lower fastener



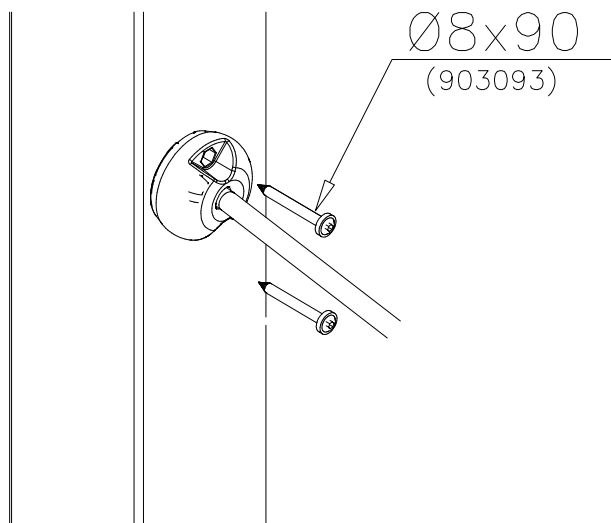
DET 1



DET 2

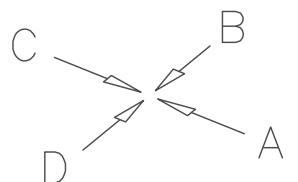
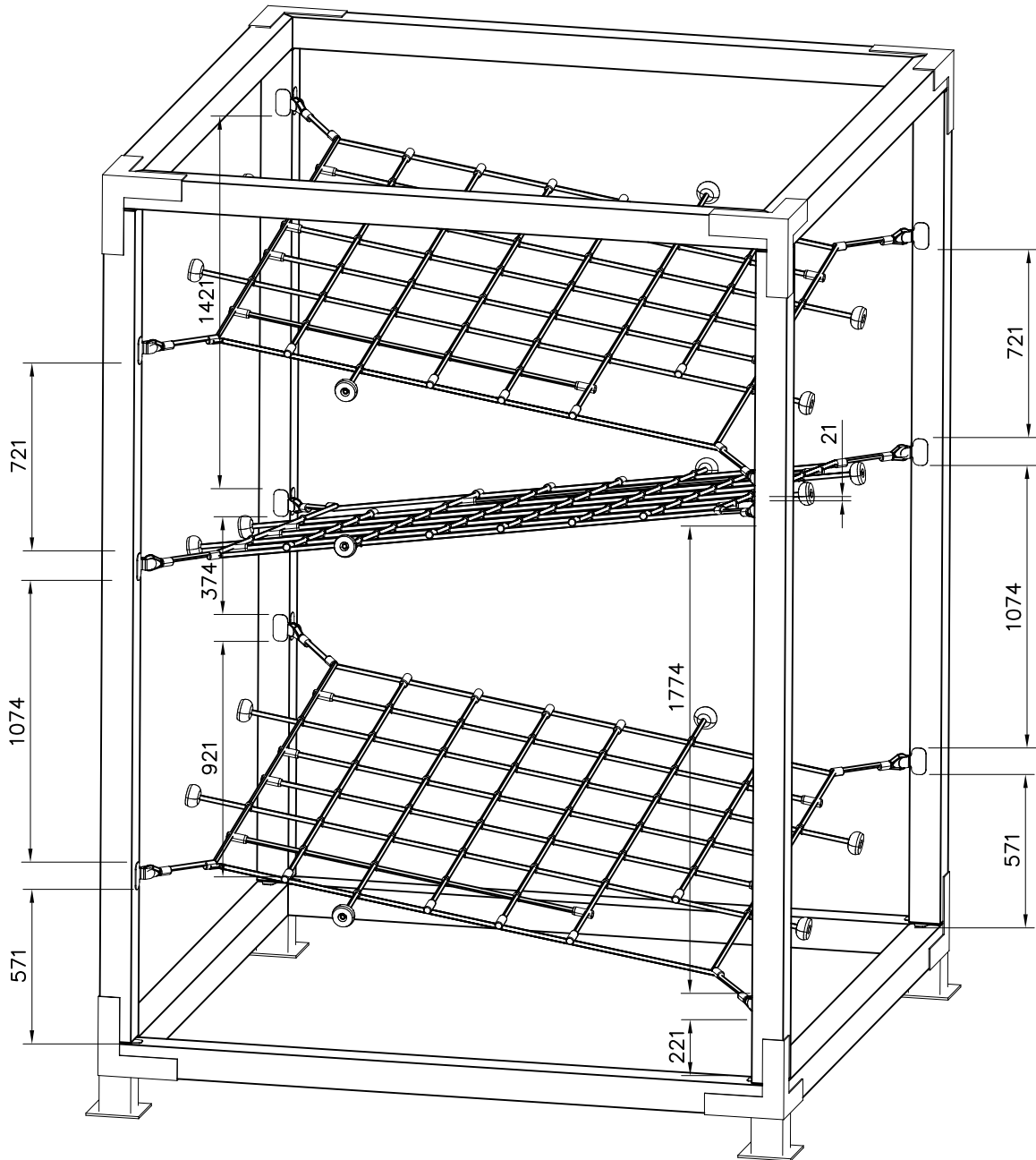


DET 3

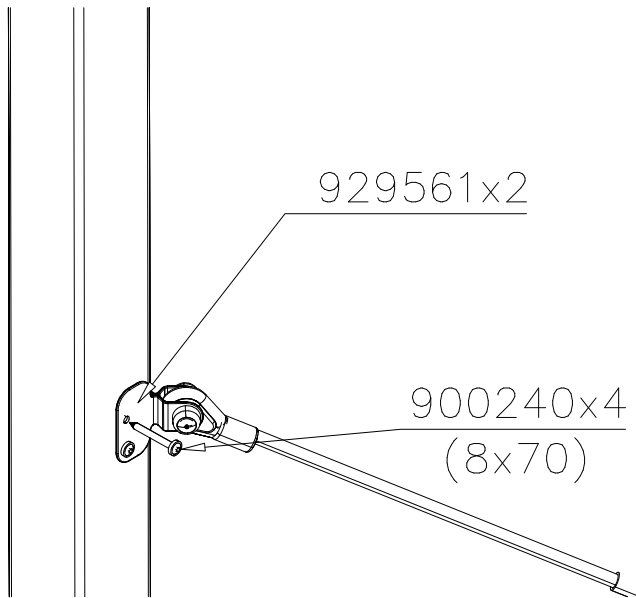




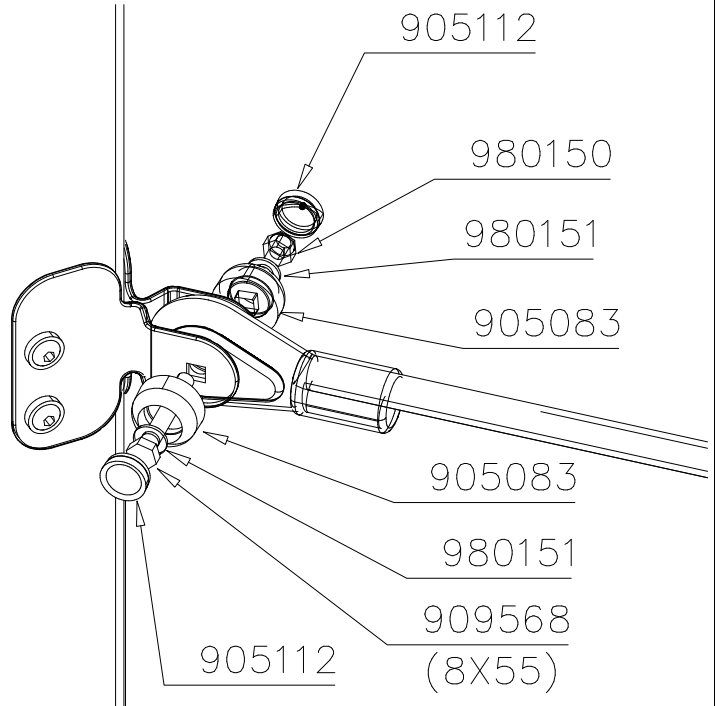




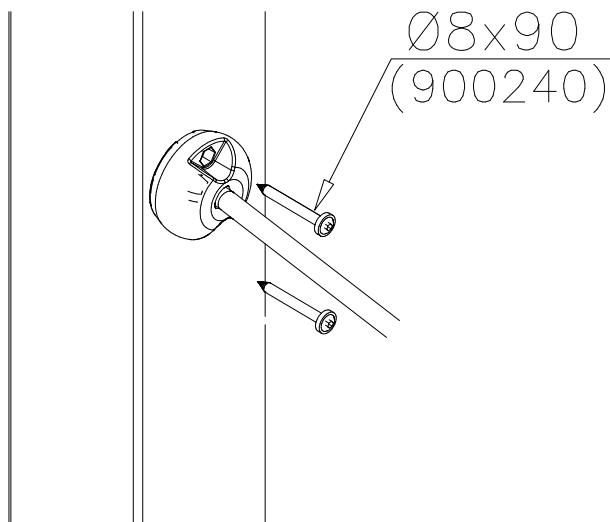
DET 1

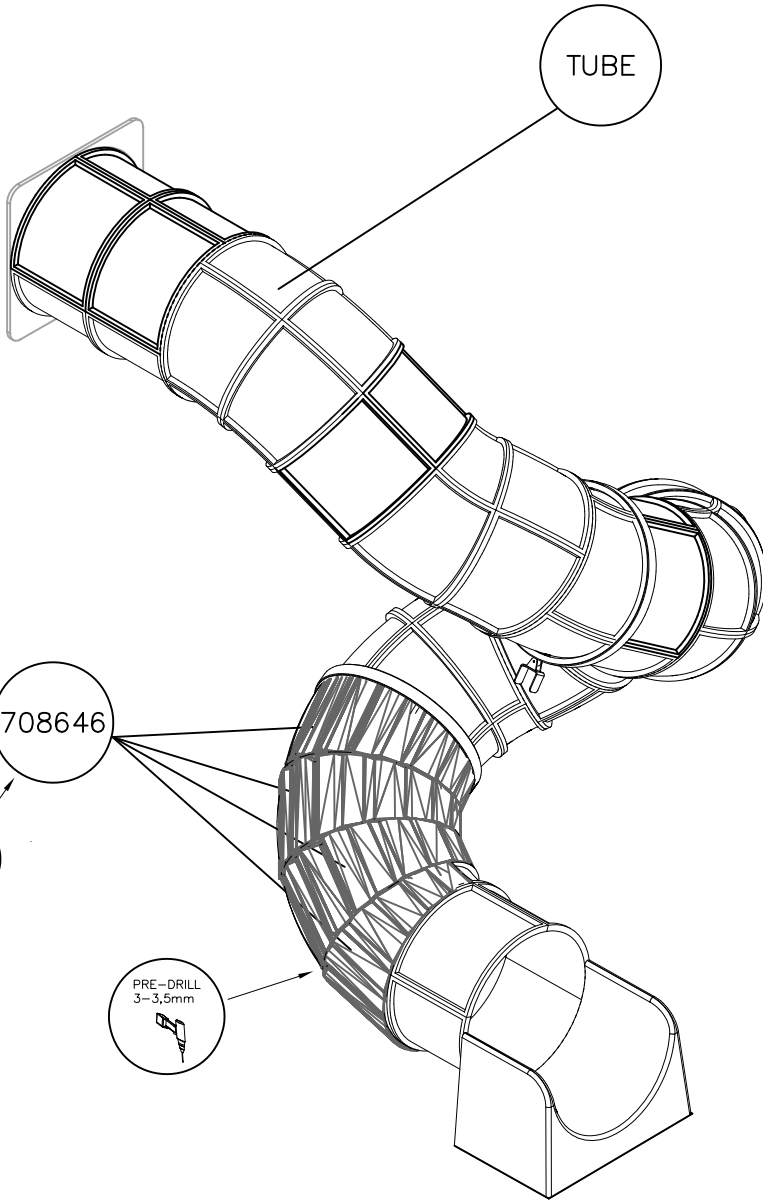


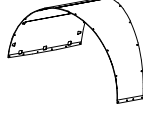

DET 2



DET 3





① 708646	PCS	② 909252	PCS
	4		104
3x1347x515		Ø4.8x25	
	PCS		PCS
	PCS		PCS
	PCS		PCS
	PCS		PCS
	PCS		PCS
	PCS		PCS
	PCS		PCS

Huom. Pystyttäessä tube- liukumäkeä korkean leikkivälineen yhteyteen, voidaan pystytystyössä tarvita nosturia, ellei paikalla ole tarpeeksi pystytyshenkilökuntaa.

1. Tarkista tuoteosaluettelon ja osiin merkittyjen tuotenumeroitten avulla, että kaikki osat sisältyvät toimitukseen.
2. Valitse välineelle paikka ottaen huomioon valmistajan asennusohjeessa ilmoittamat turvaetäisyydet, 2m turvaetäisyys jarrutuslaatikon edessä ja 1m sivuilla. Tube liukumäen alastuloalueen on vastattava 1m putoamiskorkeutta. Tee tarvittavat peruskaivannot jarrutuslaatikkoa varten.
3. Kokoa kehät sivujen 4 ja 5 mukaisesti huomioiden läpinäkyvät osat.
4. Liitä kehät toisiinsa asennusohjeen numeromerkintöjen mukaan. Sivulla 6 esitetään esimerkki kehien kokoamisesta. Huomioi ettei läpinäkyviä osia tule liukupintaan.
5. Asenna esikoottu lähtölevy putken yläpäähän ohjeen mukaiseen asentoon. Asenna jarrutuslaatikon 905850 perustusraudat asennusohjeen mukaisesti ja liitä putken alapäähän.
6. Nosta putkiliukumäki rakennelmaa vasten ja kiinnitä ohjeen mukaisilla kiinnikkeillä. Täytä jarrutuslaatikon alusta hiekalla.
7. Asenna mahdolliset liukumäen tukitolpat erillisen ohjeen mukaan.
8. Tee käyttöönottotarkastus ennen välineen käyttöönottoa toimitukseen sisältyvän pöytäkirjan mukaisesti. Pöytäkirja tulee dokumentoida. Muista, että pääsy välineeseen tulee estää, kunnes se on valmis, turvallinen ja kaikki asennustarvikkeet on viety pois.

Obs. När du lyfter upp en tuberutschbana mot en hög leku­trustning, kan det hända att du behöver använda en kran om det inte finns monteringspersoner på plats.

1. Kontrollera stycklistan och delarna i förpackningen med hjälp av produktnumren.
2. När du väljer platsen för utrustningen bör du beakta de säkerhetsavstånd som tillverkaren meddelat i monteringsanvisningarna. 2 m säkerhetsavstånd framför bromslådan och 1 m på sidorna. På Tubes- rutschbanan landningsområde måste det finnas motsvarande 1 m fallhöjd. Utför nödvändigt grundarbete för bromslådan.
3. Montera ringarna enligt sidorna 4 och 5 och beakta de genomskinliga delarna.
4. Montera ihop ringarna med varandra enligt numren i monteringsanvisningarna. På sidan 6 får du ett exempel på hur man monterar ringarna. Observera att det inte får komma några genomskinliga delar på glidytan.
5. Sätt fast den förmonterade startskivan på den övre delen enligt anvisningarna. Sätt fast bromslådan i enlighet med monteringsanvisningarna för fundamentjärnen 905850 och sätt fast i den nedre delen av röret.
6. Lyft upp tub­rutschbanan mot konstruktionen och fäst med fästelement enligt anvisningarna. Fyll botten av bromslådan med sand.
7. Montera eventuella stöd­stolpar till rutschbanan enligt separata anvisningar.
8. Innan utrustningen tas i bruk ska en slutbesiktning i enlighet med protokollet i leveransen utföras. Protokollet måste dokumenteras. Kom ihåg att tillträde till utrustningen måste förhindras tills den är färdig monterad, säker och alla monterings­­tillbehör avlägsnats.

Please note! In the absence of sufficient installation staff you may need to use a crane to attach the Tube slide to a tall structure.

1. Use the parts list and the markings on the components to make sure that you have all of the necessary parts.
2. Choose a location for the product, taking into account the safety margins specified in the mounting instructions: leave 2 metres in front of the slide's end and 1 metre on both sides. The curve of the Tube slide must correspond to a total fall height of 1 metre. Prepare the ground for anchoring the end piece.
3. Assemble the tubular components in accordance with the instructions on pages 4 and 5, taking into account the positioning of transparent elements.
4. Join the components together following the numbering in the instructions. An example of how to assemble the tube is shown on page 6. Make sure that none of the transparent elements are used for the sliding surface.
5. Pre-assemble the top deck and position it at the upper end of the slide as shown in the instructions. Fix the steel anchors on the bottom of the slide (part No 905850) into place as instructed and attach to the bottom end of the tube.
6. Lift the tube up against the structure and fix into place using the mountings provided. Fill the area in front of and underneath the slide with sand.
7. Follow the instructions in the supplement to mount support posts if required.
8. Inspect the installation thoroughly using the checklist provided. Document the completed checklist carefully. Remember to stop children from using the product until it has been fully built and safety-tested and all mounting equipment has been cleared away.

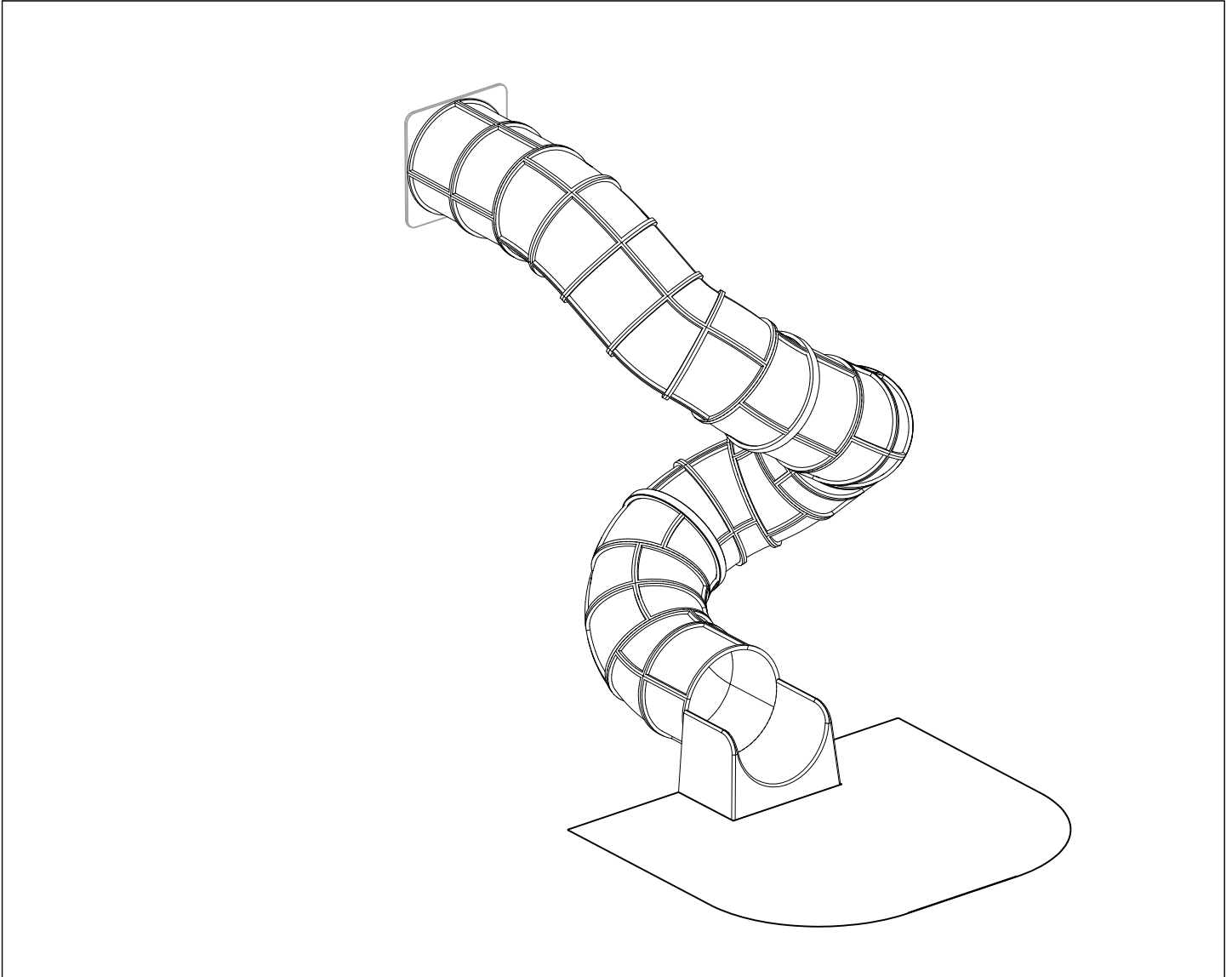
Zur Beachtung: Beim Aufstellen der Röhren-Rutschbahn in Verbindung mit einem hohen Spielgerät, ist evtl. für die Aufstellarbeiten ein Kran erforderlich, falls nicht ausreichend Installationspersonal vor Ort verfügbar ist.

1. Überprüfen Sie die Lieferung auf Vollständigkeit, indem Sie das Teileverzeichnis mit der Lieferung abgleichen.
2. Wählen Sie einen Standort für das Gerät entsprechend der vom Hersteller in der Installationsanleitung genannten Sicherheitsabstände, 2 m Sicherheitsabstand vor dem Auslaufstück und 1m zur Seite. Der Auslaufbereich der Röhren-Rutschbahn muss 1m Fallhöhe entsprechen. Führen Sie die nötigen Aushubarbeiten für das Auslaufstück durch.
3. Bauen Sie entsprechend der Seiten 4 und 5 die Ringe unter Berücksichtigung der durchsichtigen Teile zusammen.
4. Verbinden Sie die Ringe entsprechend den in der Montageanleitung genannten Nummernmarkierungen. Auf Seite 6 finden Sie ein Beispiel für das Zusammenfügen der Ringe. Achten Sie darauf, dass keine durchsichtigen Teile auf die Rutschflächen kommen.
5. Befestigen Sie die vormontierte Ablaufplatte in der korrekten Position entsprechend der Anleitung am oberen Ende des Rohres. Montieren Sie die Fundamenteisen nach Anleitung am Auslaufstück 905850 und befestigen Sie es am unteren Ende.
6. Heben Sie die Röhrenrutschbahn an die Konstruktion und befestigen Sie sie mit den Befestigungsteilen entsprechend der Anleitung. Füllen Sie den Untergrund am Auslaufstück mit Sand auf.
7. Montieren Sie eventuelle Stützpfeiler der Rutschbahn nach einer gesonderten Anleitung.
8. Führen Sie eine Inbetriebnahmeüberprüfung entsprechend des im Lieferumfang enthaltenen Protokolls durch, bevor das Gerät benutzt wird. Das Protokoll muss aktenkundig dokumentiert werden. Denken Sie daran, dass der Zugang zum Gerät verhindert werden muss, bis es fertig und sicher ist und alle Installationsgeräte entfernt sind.

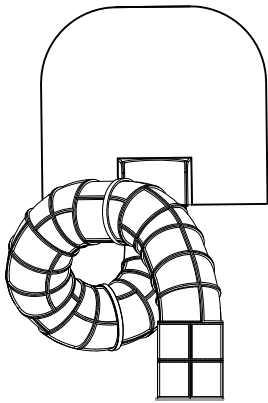


N.B. Lorsque le toboggan - tube est monté sur un équipement haut, une grue peut être nécessaire pour les travaux de montage s'il n'y a pas suffisamment de personnel de montage sur place.

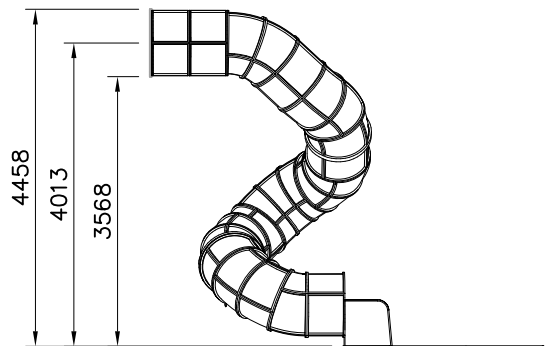
1. Vérifier à l'aide de la liste des pièces et des numéros de produit marqués sur les pièces que la livraison comprend toutes les pièces nécessaires.
2. Choisir un bon emplacement pour l'équipement, compte tenu des distances de sécurité indiquées par le fabricant dans les instructions de montage, une distance de sécurité de 2m devant la boîte de freinage et de 1m sur les côtés. La zone de descente du toboggan tube doit correspondre à une hauteur de descente d'un mètre. Effectuer les excavations de base pour la boîte de freinage.
3. Assembler les cadres conformément aux pages 4 et 5 en prenant en considération les pièces transparentes.
4. Relier les cadres les uns aux autres conformément aux numérotations des instructions de montage. Un exemple du montage des cadres est donné à la page 6. Veiller à ce que des pièces transparentes ne soient pas placées sur le côté glissement.
5. Monter la plaque de départ prémontée à l'extrémité supérieure du tube dans la position indiquée dans les instructions. Monter les fers de fondation 905850 de la boîte de freinage conformément aux instructions de montage et les relier à l'extrémité inférieure du tube.
6. Soulever le toboggan- tube contre la structure et le fixer à l'aide des pièces de fixation conformément aux instructions. Remplir le fond de la boîte de freinage avec du sable.
7. Monter les poteaux de support éventuels du toboggan conformément aux instructions séparées.
8. Effectuer un contrôle de mise en service conforme au procès-verbal compris dans la livraison avant la mise en service de l'équipement. Ce procès-verbal doit être documenté. Ne pas oublier d'empêcher l'accès à l'équipement jusqu'à ce que celui-ci soit prêt et sûr et que tous les outils de montage aient été enlevés.

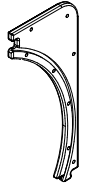
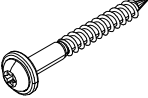
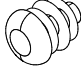

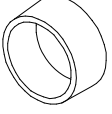
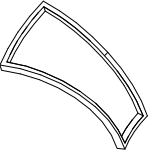
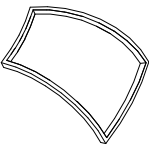
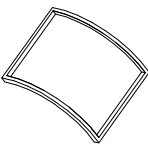
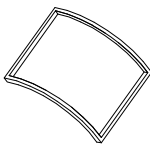

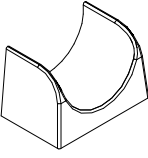

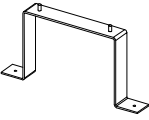
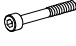






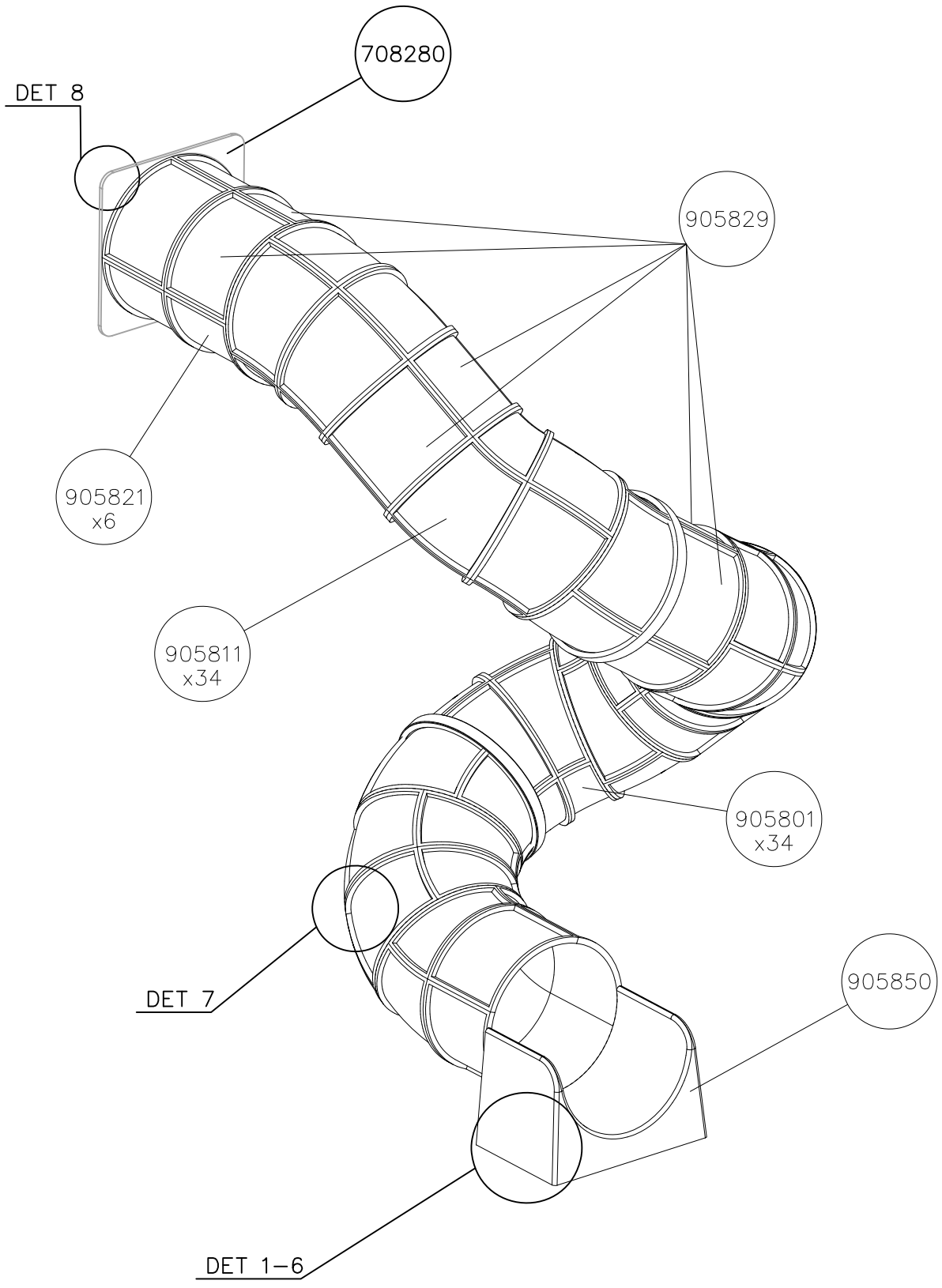
1 : 100



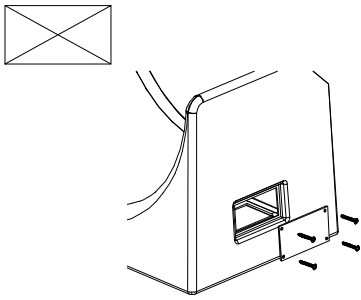
1 : 100



	PCS	708280-705	PCS	900240	PCS	903533	PCS	905086	PCS	911159	PCS
			4		14		6		4		1096
				Ø8x70		SRL12		Ø44/13.5		GREY Ø22	
905801	PCS	905811	PCS	905821	PCS	905829	PCS	911158	PCS	905850	PCS
	34		34		6		6		1016		1
GREY		GREY		GREY		CLEAR		GREY			
905859	PCS	905860	PCS	909205	PCS	909248	PCS	909274	PCS	980150	PCS
	2		2		516		4		4		520
6x80x850				8x60		M12		8x30		M8	
980151	PCS		PCS		PCS		PCS		PCS		PCS
	8										
Ø16/8.4											
	PCS		PCS		PCS		PCS		PCS		PCS
	PCS		PCS		PCS		PCS		PCS		PCS



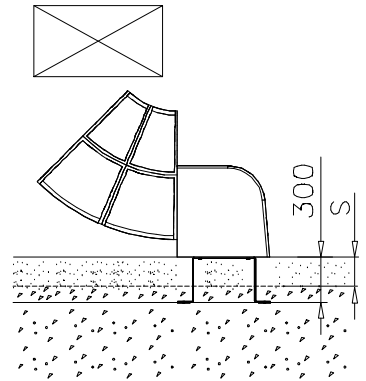
DET 1



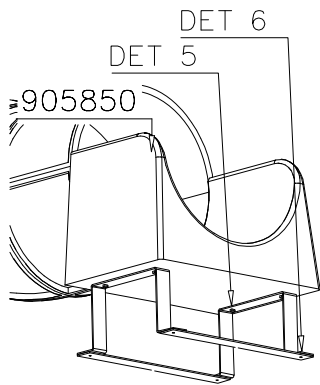
Access- and maintenance panel.  
Asennus- ja huolto luukku.

DET 2

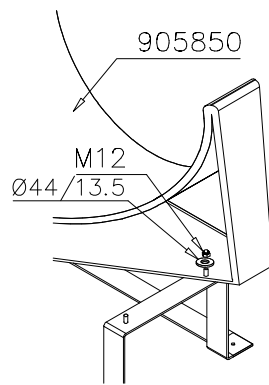
DET 3



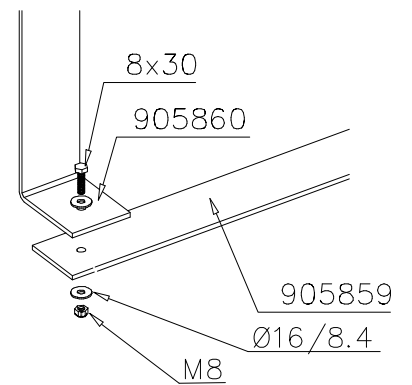
DET 4



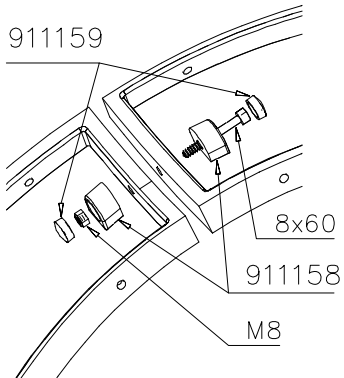
DET 5



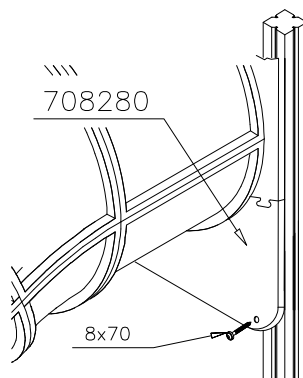
DET 6

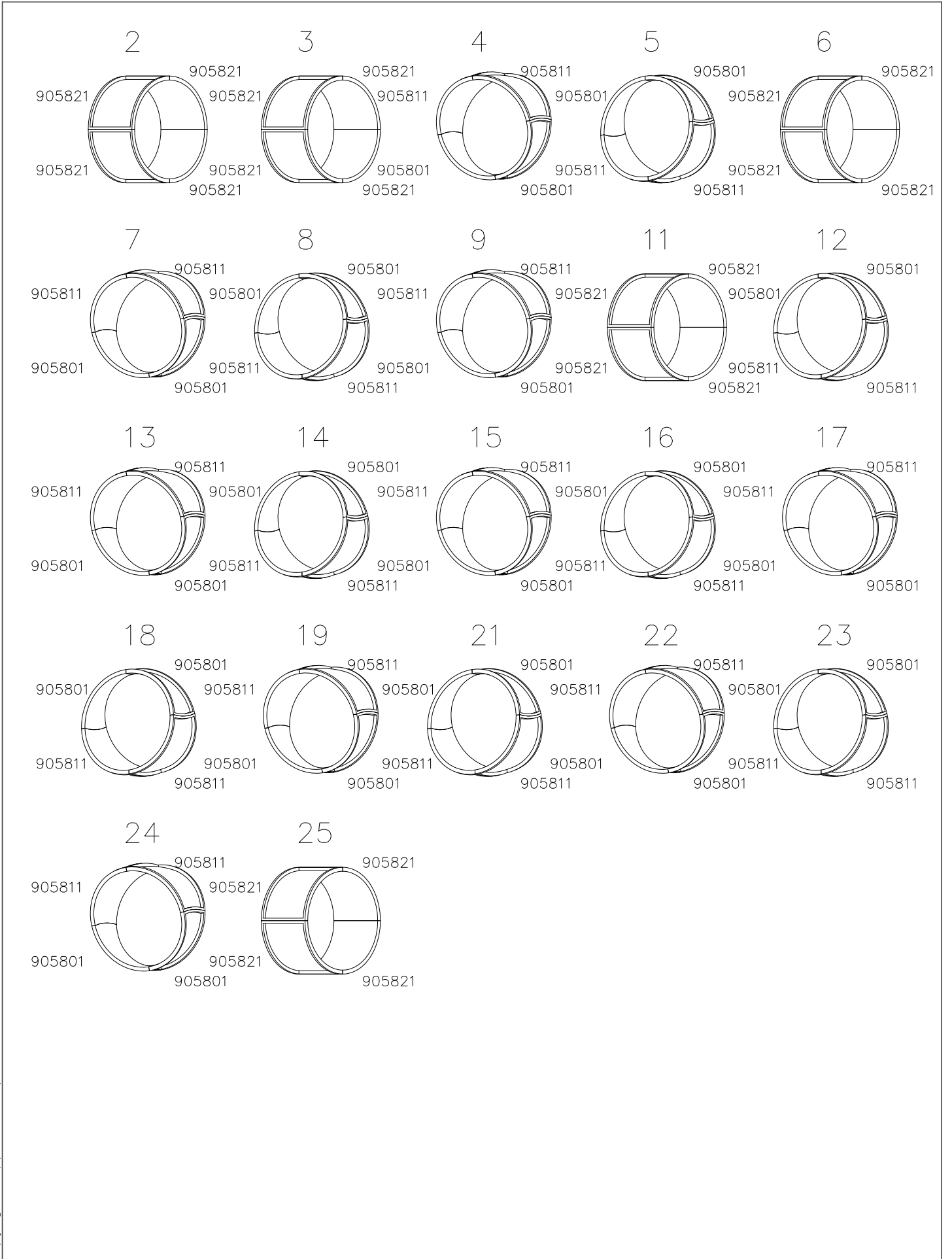


DET 7



DET 8

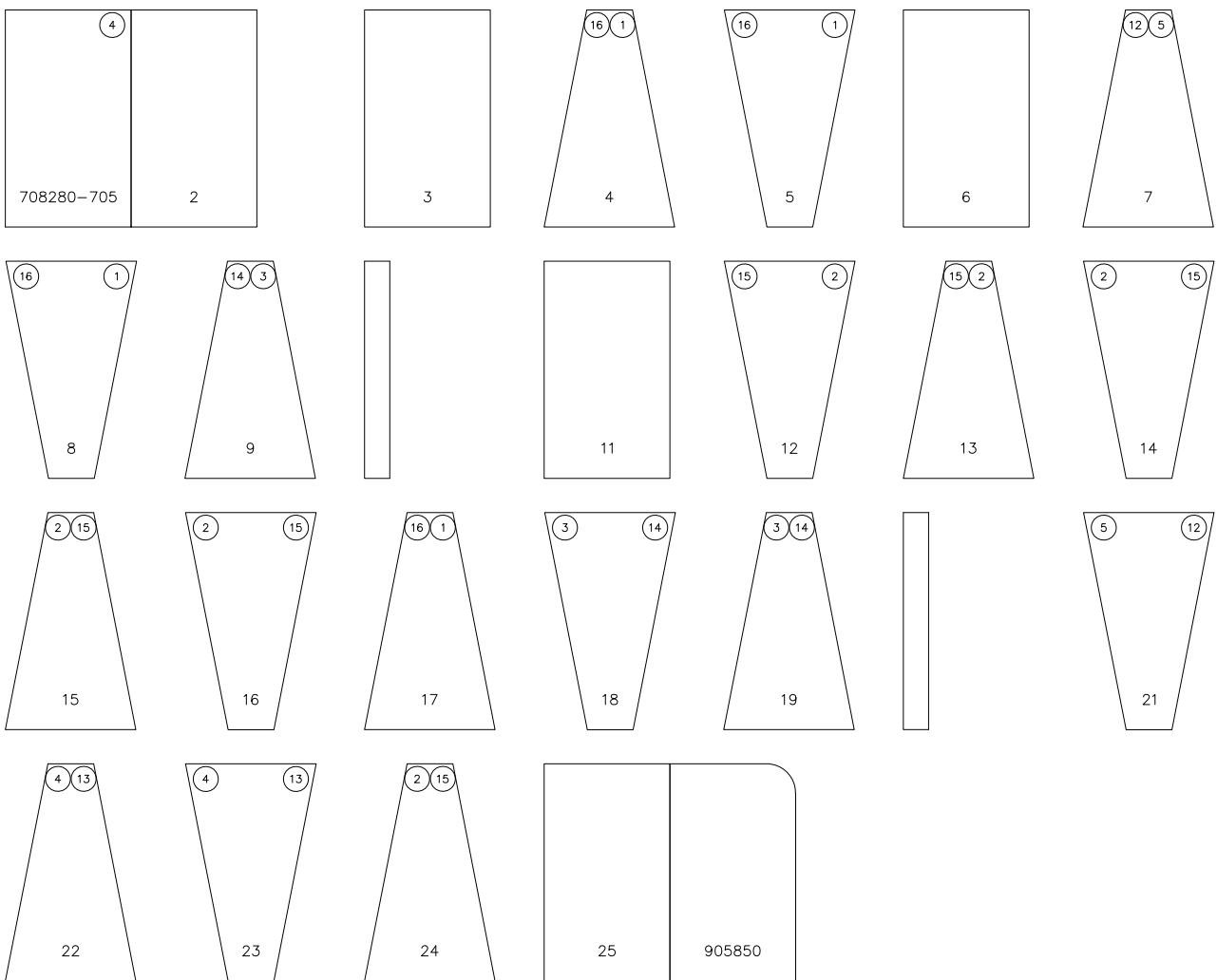
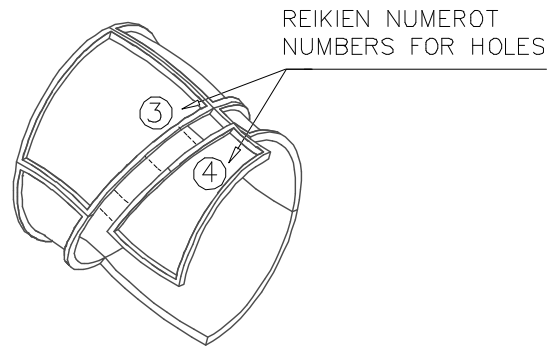




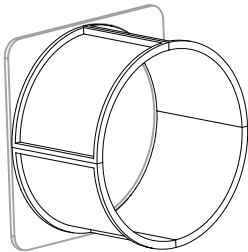
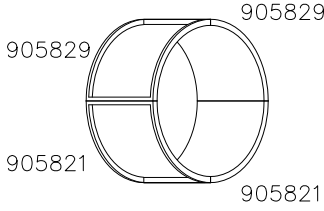





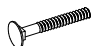





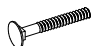





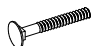
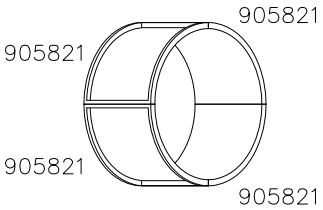

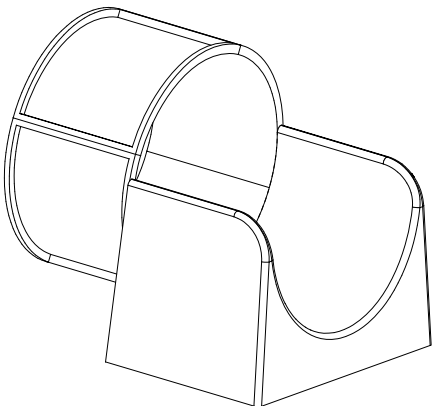



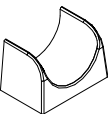





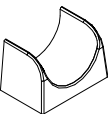






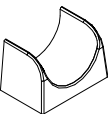


**Esimerkki putken kokoamisesta**  
**Example of installation**

**LIUKUPINTAAN EI SAA TULLA**  
**LÄPINÄKYVIÄ MODUULEJA!!**

**NO TRANSPARENT PIECES ON**  
**SLIDING SURFACE!!**



**Valmiiksi kasattujen osien osakokoonpanot ja vara-osa listat.**  
**Ready installed component subassemblies and spare part list.**

	<p>2</p> 		<table border="1"> <tr> <td data-bbox="895 929 1085 1122"> <p>708280-705</p>  </td> <td data-bbox="1085 929 1275 1122"> <p>909205 x 12</p>  </td> <td data-bbox="1275 929 1469 1122"> <p>980150 x 12</p>  </td> </tr> <tr> <td data-bbox="895 1122 1085 1314"> <p>911158 x 40</p>  </td> <td data-bbox="1085 1122 1275 1314"> <p>909208 x 16</p>  </td> <td data-bbox="1275 1122 1469 1314"> <p>909119 x 16</p>  </td> </tr> </table>	<p>708280-705</p> 	<p>909205 x 12</p> 	<p>980150 x 12</p> 	<p>911158 x 40</p> 	<p>909208 x 16</p> 	<p>909119 x 16</p> 
<p>708280-705</p> 	<p>909205 x 12</p> 	<p>980150 x 12</p> 							
<p>911158 x 40</p> 	<p>909208 x 16</p> 	<p>909119 x 16</p> 							
<p>25</p> 	<p>909252 x 13</p> 								
<table border="1"> <tr> <td data-bbox="172 1727 362 1919"> <p>909205 x 20 909206 x 8</p>  </td> <td data-bbox="362 1727 552 1919"> <p>980150 x 20</p>  </td> <td data-bbox="552 1727 742 1919"> <p>911158 x 40</p>  </td> </tr> <tr> <td data-bbox="172 1919 362 2112"> <p>905850</p>  </td> <td data-bbox="362 1919 552 2112"> <p>909208 x 8</p>  </td> <td data-bbox="552 1919 742 2112"> <p>980151 x 8</p>  </td> </tr> </table> <p>Position of the box: 70 degrees</p>	<p>909205 x 20 909206 x 8</p> 	<p>980150 x 20</p> 	<p>911158 x 40</p> 	<p>905850</p> 	<p>909208 x 8</p> 	<p>980151 x 8</p> 	<p>700413 x 1</p> 		
<p>909205 x 20 909206 x 8</p> 	<p>980150 x 20</p> 	<p>911158 x 40</p> 							
<p>905850</p> 	<p>909208 x 8</p> 	<p>980151 x 8</p> 							





## Tuotekyltti tulee tuotteen mukana yhdellä seuraavista tavoista:

### 1) Metallinen tuotekyltti ja kiinnitysruuvit

- Kiinnitä tuotekyltti ruuveilla tolppaan noin 2 metrin korkeuteen kuvan 1 mukaisesti.

### 2) Tuotekylttitarra

- Puhdista maalattu metalli- tai vaneripinta pölystä ja kosteudesta. Liimaa tarra kuvan 2 mukaisesti.
- Huom. Älä kiinnitä tarraa karheapintaiseen laminaattiin tai maalattuun puuhun.

## Vår produktmärkning levereras på ett av följande sätt:

### 1) Produktskylt i metall

- Fäst skylten med de medföljande skruvarna

### 2) Självhäftande produktetikett

- Rengör den pulverlackerade metallytan eller laminatyten så att den blir fri från smuts och fukt. Fäst etiketten enligt fig. 2.
- Obs! Fäst ej etiketten på detaljer med skrovlig yta eller på målat trä.

## Product label is delivered by one of following ways:

### 1) Metal product label and screws

- Fasten the label with screws.

### 2) Label sticker

- Clean the painted metal or plywood surface from dirt and moisture. Fasten the sticker as shown in the figure 2.
- Note. Do not attach the sticker to rough surfaced laminate or painted wood.

## La plaque d'informations produit est livrée sous l'une de ces 3 formes :

### 1) Plaque métallique et vis

- Fixez la plaque à l'aide des vis.

### 2) Etiquette autocollante

- Avant de coller l'étiquette, nettoyez le composant métallique peint ou la plaque de contreplaqué, de toute saleté. La surface doit être sèche (voir image 2).
- Attention, ne pas coller l'étiquette sur une surface lamellé-collée irrégulière ou sur du bois peint.

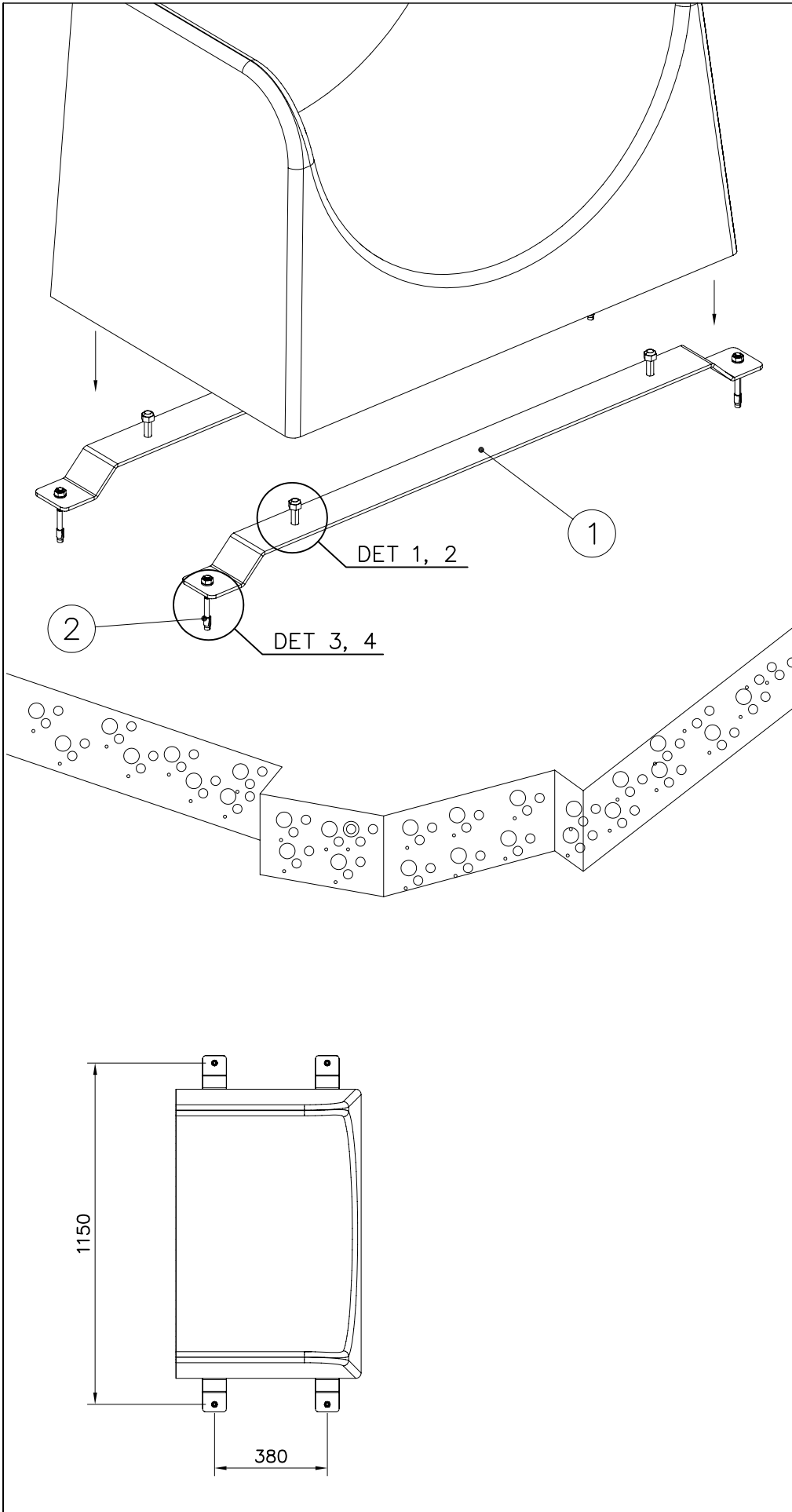
## Die Auslieferung des Produktaufklebers erfolgt auf eine dieser Arten:

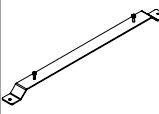

### 1) Produkt-Schild aus Metall incl. Schrauben

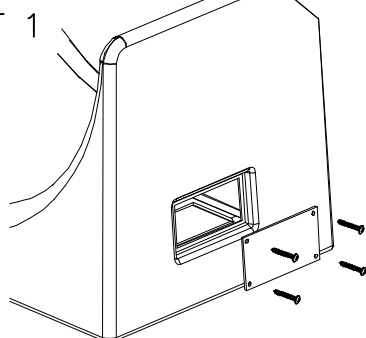
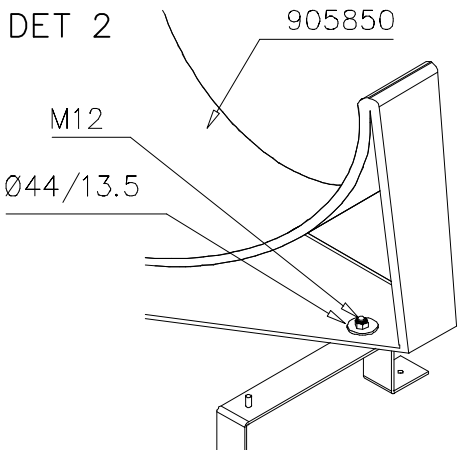
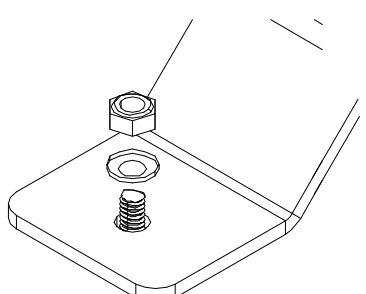
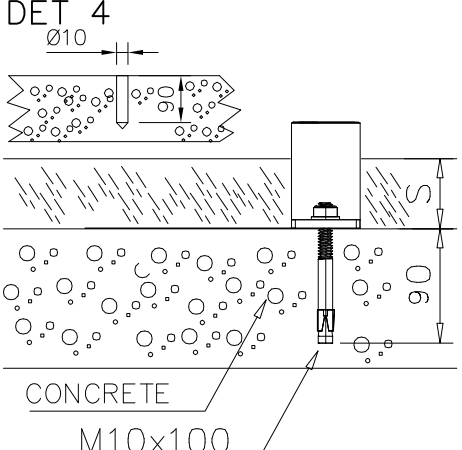
- Die Befestigung des Schildes erfolgt mittels der Schrauben.

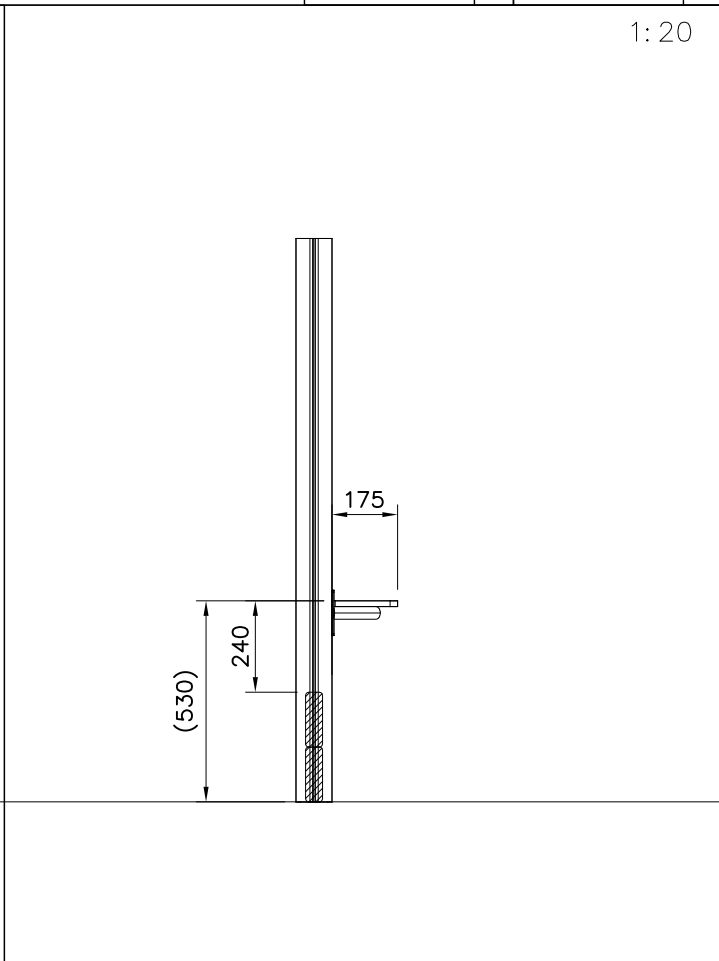
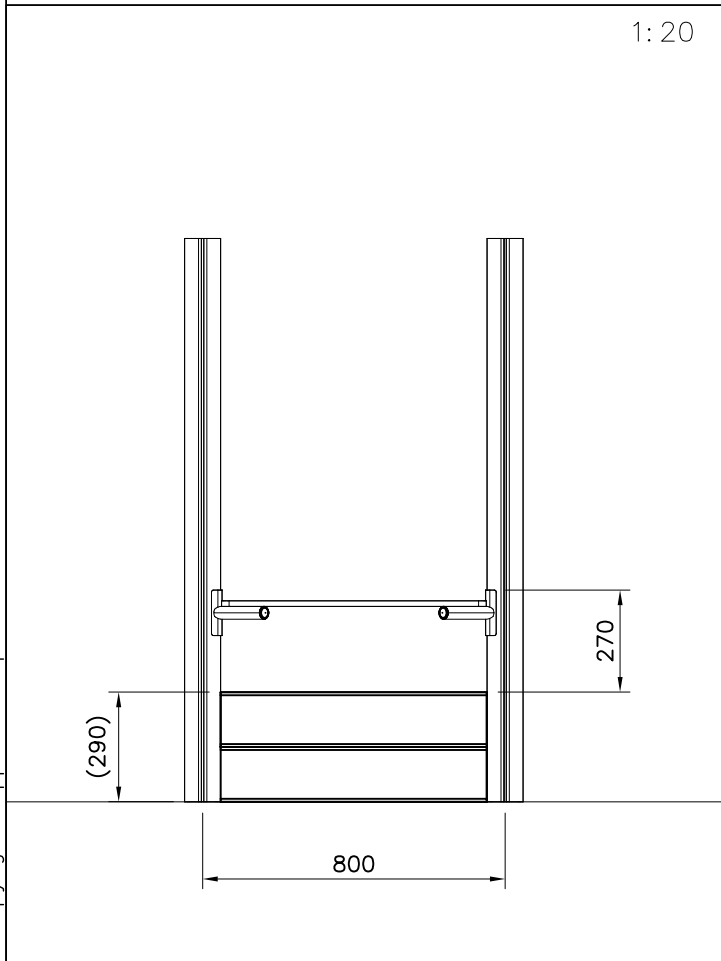
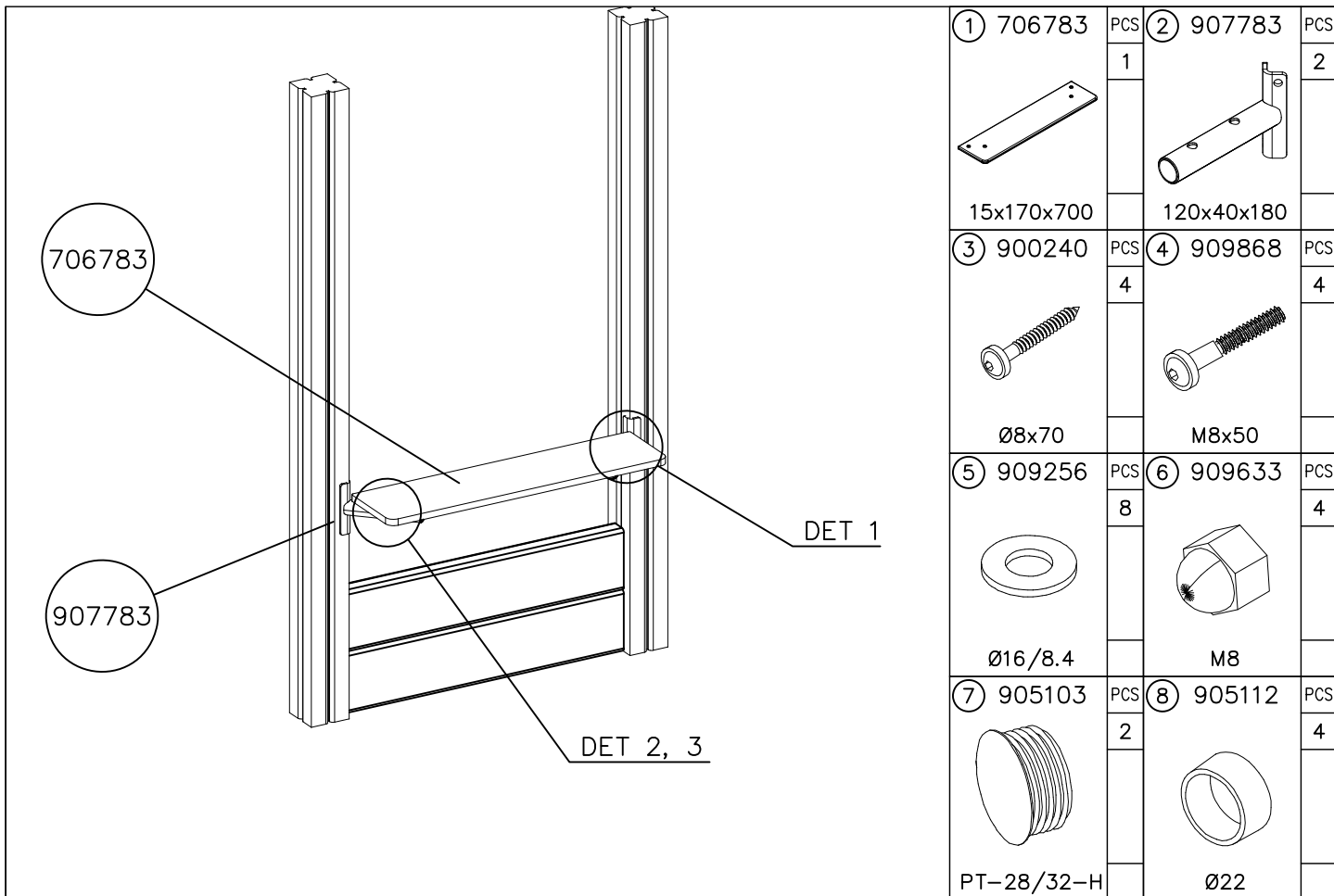
### 2) Aufkleber

- Entfernen Sie zunächst Schmutz und Feuchtigkeit vom lackierten Metall bzw. von der Holzoberfläche und bringen Sie den Aufkleber wie im Bild oben rechts beschrieben auf den gesäuberten Untergrund auf.
- Beachten Sie: Bringen Sie den Aufkleber nicht auf raues laminiertes oder lackiertes Holz an.



① 905858	PCS	② 909628	PCS
	2		4
1200x80x90		M10x100	
	PCS		PCS
	PCS		PCS
	PCS		PCS
	PCS		PCS
	PCS		PCS
	PCS		PCS
	PCS		PCS

<p>DET 1</p>  <p>Access- and maintenance panel.          Asennus- ja huolto luukku.</p>	<p>DET 2</p>  <p>905850          M12          Ø44/13.5</p>	<p>DET 3</p> 
<p>DET 4</p>  <p>Ø10          90          S          CONCRETE          M10x100</p>		



DET 1

Pre-drill hole  
 Esireikä

Ø5 ↓ 50

907783

Ø16/8.4

(909256)

Ø8x70

(900240)

DET 2

907783

905103

DET 3

905112

M8x50

(909868)

706783

Ø16/8.4

(909256)

M8

(909633)