

Safety Checklist after first assembly

- **Test intervals of Safety: 6 months**

- **Test Component and contents:**

1. Removing the reticulated system:
 - Check of removing condition each rope
 - Screwing the turn buckle and conversion the turnbuckle in anchors plate(see for this workstep turnbuckle assembly)
2. Abrasion condition of rope:
 - Checking of all rope surface
 - Strengthened of rope: Coating on the surface
3. Attachment condition of the anchors plate and turnbuckle
4. Screwing condition of all bolt
5. Galvanizing condition of the steel component:
 - Protection of steel component from corrosion.

- **Measure**

In case of the appearance the defect detail is repaired usually within 3 days after checking.

GSWEB PLAYGROUND EQUIPMENT

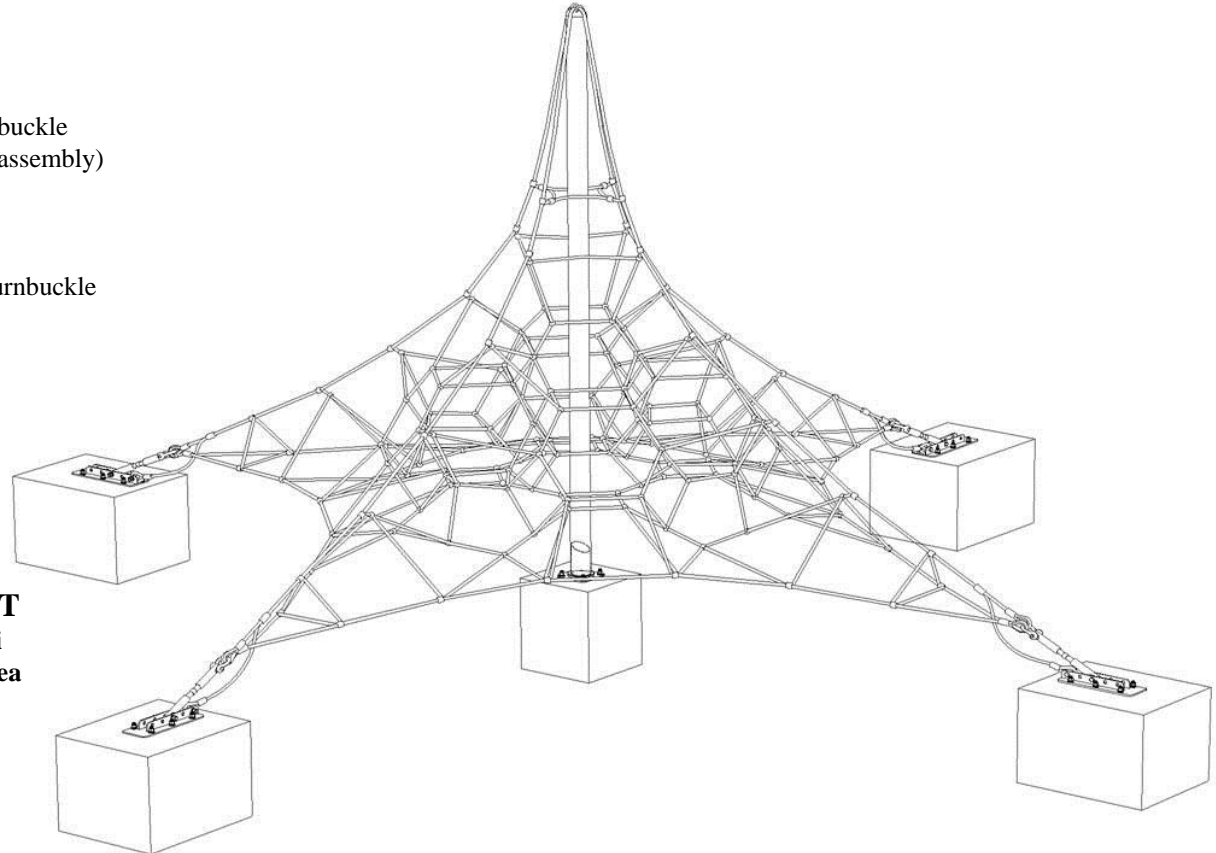
1046-3, Najeon-ri, Saengnim-myeon, Gimhae-si
Gyeongsangnam-do, 621-821, Republic Of Korea

Tel) +82. 55. 326. 9096~7

Fax) +82. 55. 326. 9022

E-mail) gswebinfo@chol.com

Web site) www.gsweb21.com



Ver. 061001

Features

This series is a pyramid-style climbing structure made of steel-loaded Nylon cables and comes protected against UV.

GS Web uses the highest steel content and the strongest connection materials in the industry, including a steel-wire core in our edge ropes and connection points crushed in place with over 75 tons of pressure to ensure long life of the games and maximum safety for the children.

GS Web Nets help bring movement, balance, exercise and fun back into the playground.

Ages: 6 to 12 years

Capacity: 28 children

Size: L: 18' 7" / 5.66m

W: 18' 7" / 5.66m

H: 12' 10" / 3.9m

Use zone: L: 28' 5" / 8.66m

W: 28' 5" / 8.66m

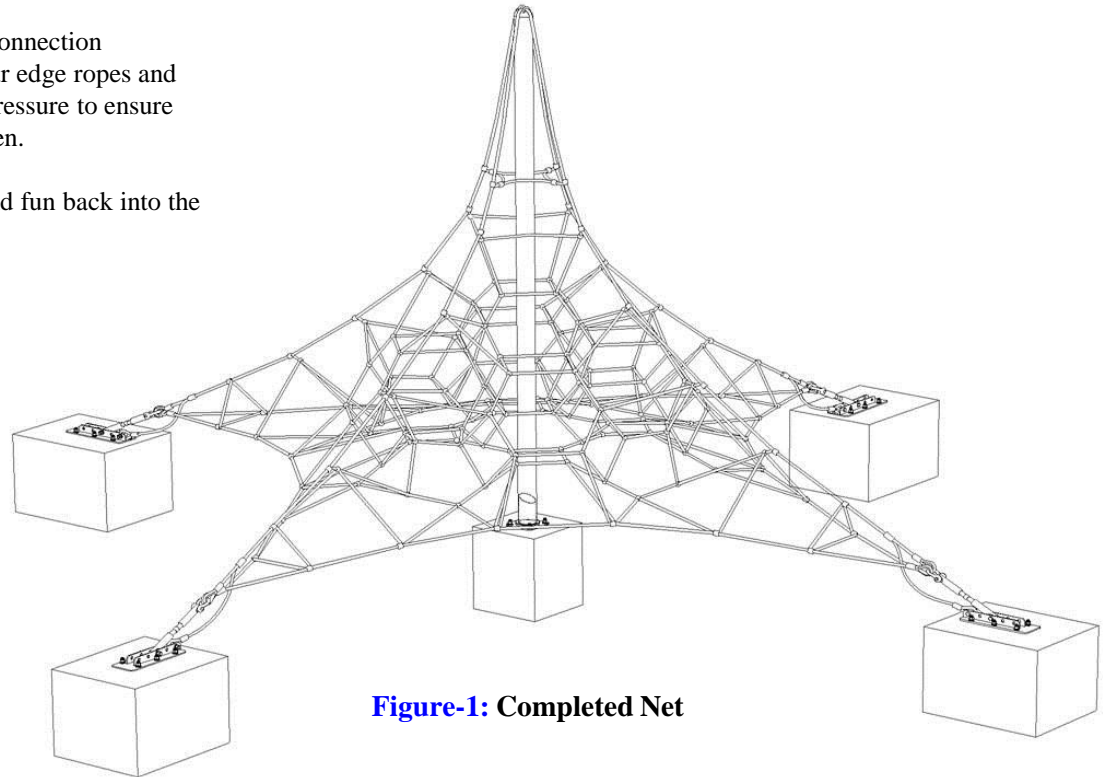


Figure-1: Completed Net

Safety area

The requirements for space and safety clearances are taken from BS-EN 1176-1/ ASTM-F1487/ CSA Z614

The use zone for stationary play equipment shall extend no less than 72 in.(1830mm) from all sides of the play structure.

Fall Height : 510mm (from surface)

The Fall height on the external surface of a pyramid shaped space net is the highest point attainable on the edge of the structure where an unimpeded fall to the protective surface is possible. This height is based on the centre of gravity height of the maximum user.

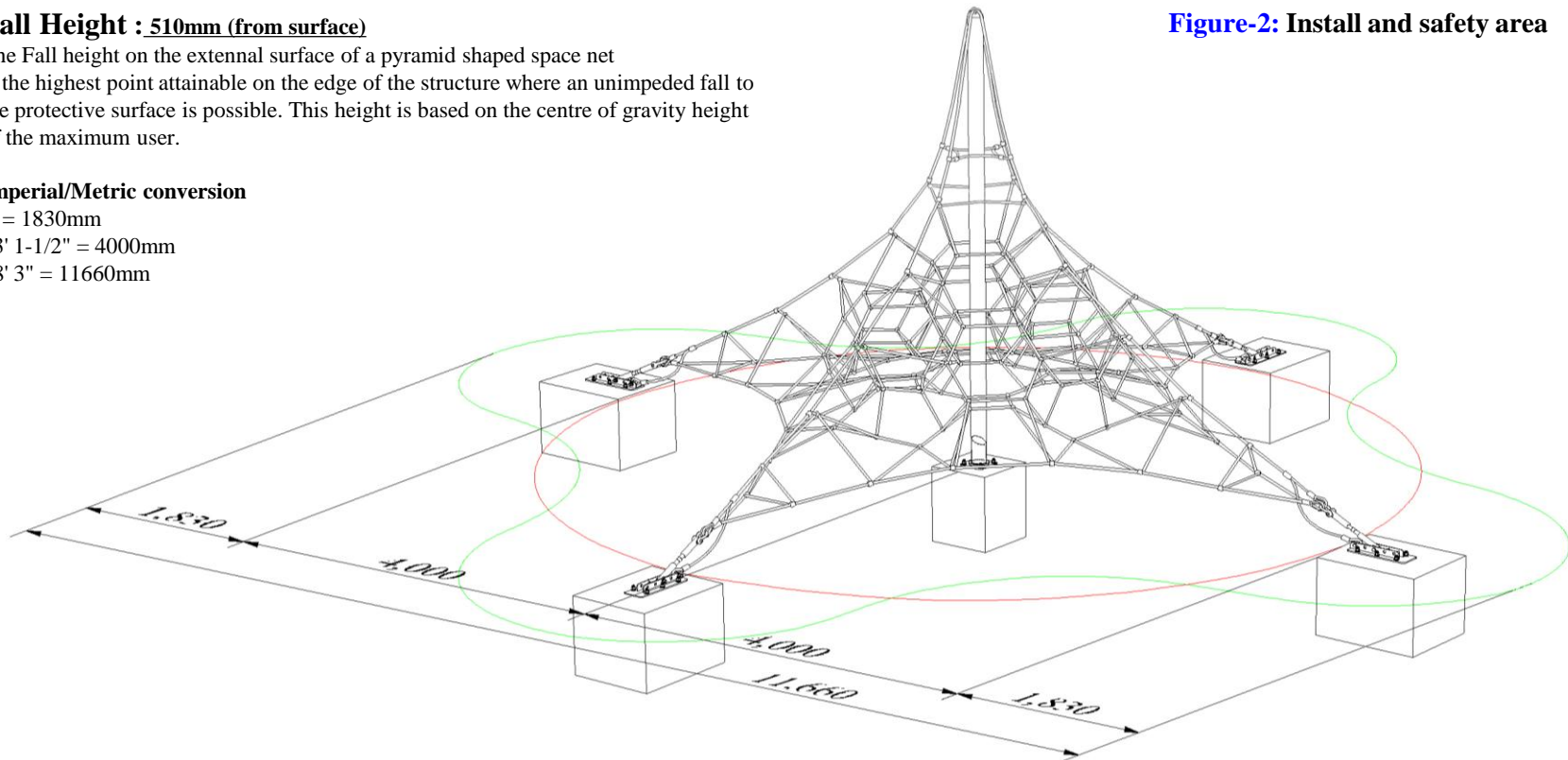
Imperial/Metric conversion

6' = 1830mm

13' 1-1/2" = 4000mm

38' 3" = 11660mm

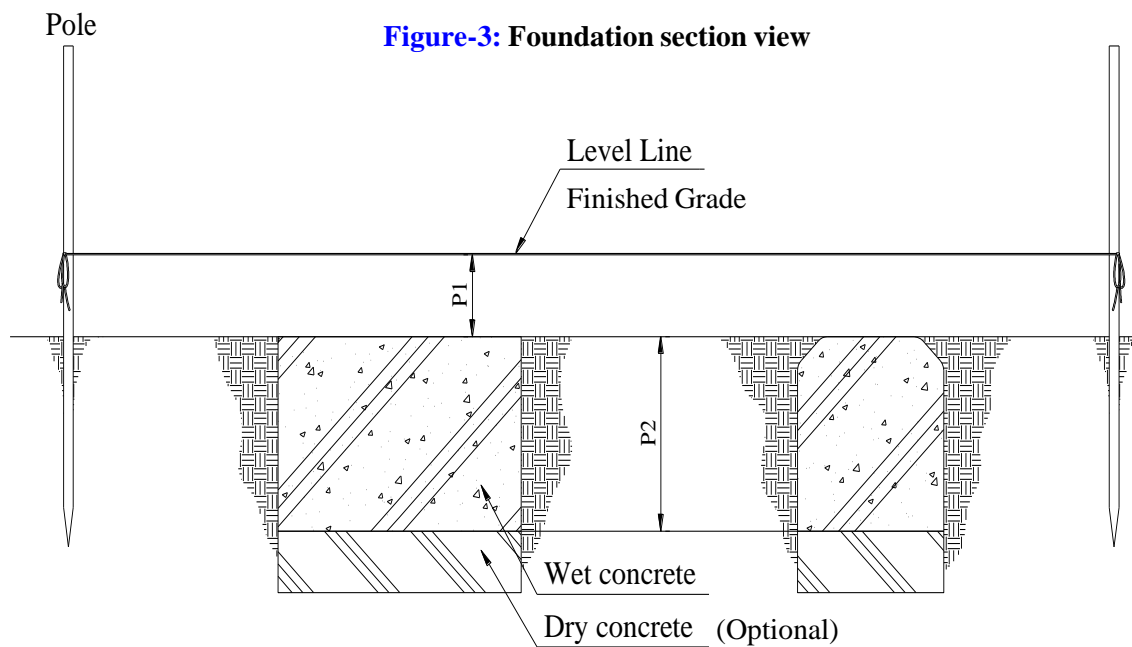
Figure-2: Install and safety area



Foundation

Please refer to GS-W1001 drawing for exact installation dimensions

Figure-3: Foundation section view



P1 = Depth below finished Grade (12" / 300mm)
P2 = Depth of concrete footing (27-1/2" / 700mm)

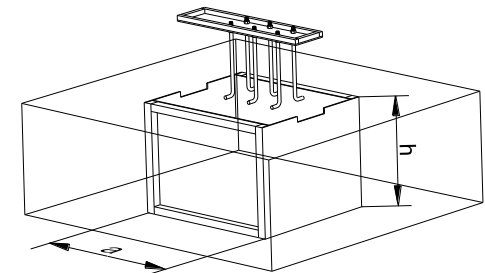
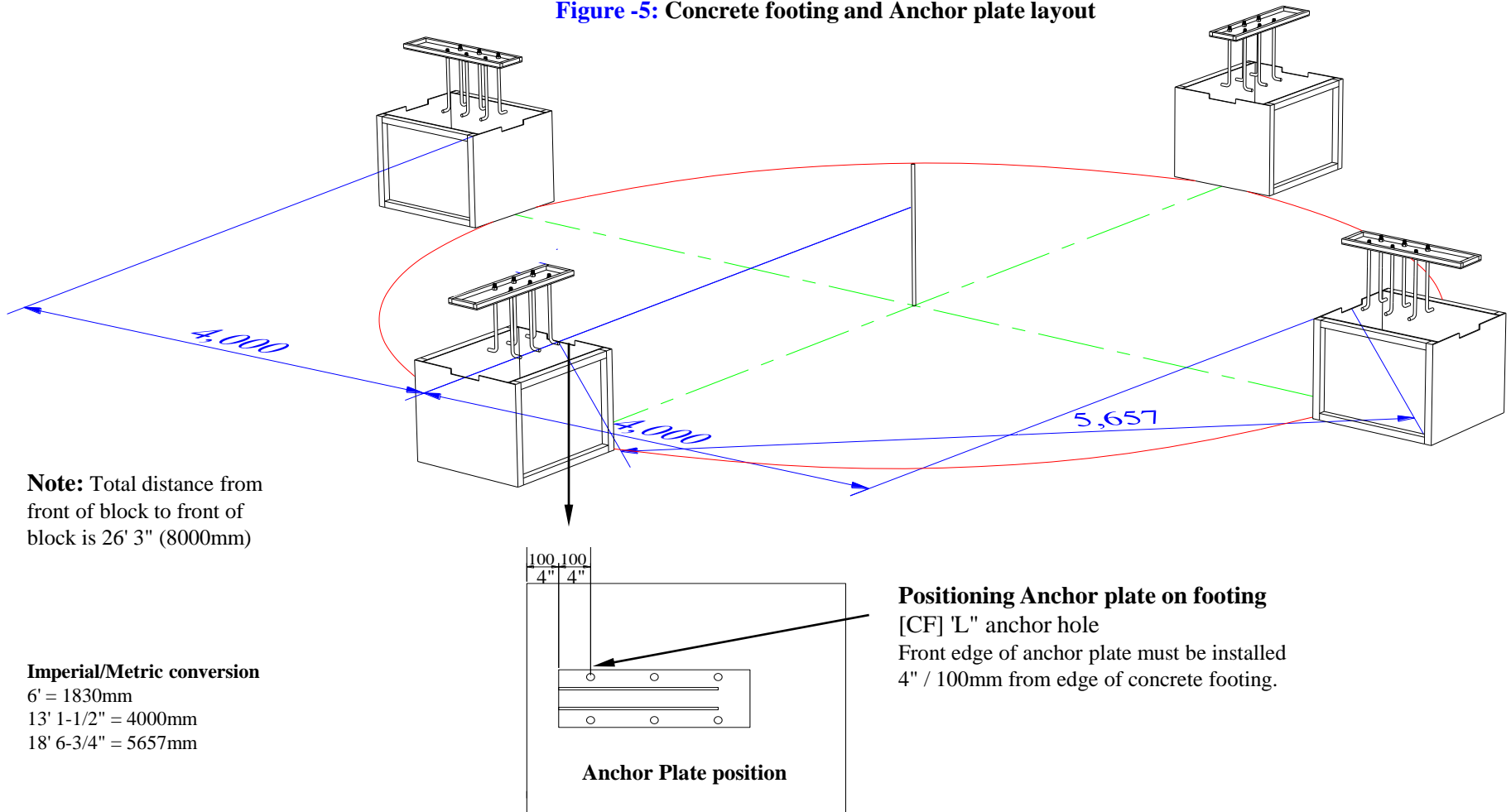


Figure-4 : Excavate enough materials to allow for proper depth of concrete footings

Also ensure that there is enough space to allow the frame to be positioned properly.

Anchor wood support frame to ground with pickets to prevent the frame from moving while concrete is poured and sets.

Figure -5: Concrete footing and Anchor plate layout



Note: Total distance from front of block to front of block is 26' 3" (8000mm)

Imperial/Metric conversion

6' = 1830mm
13' 1-1/2" = 4000mm
18' 6-3/4" = 5657mm

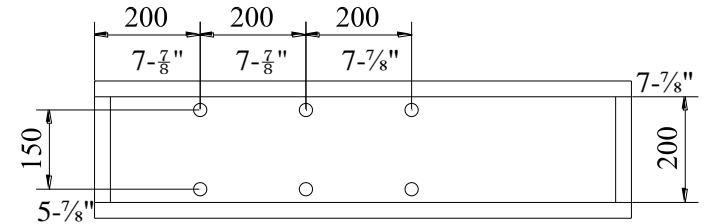
Positioning Anchor plate on footing

[CF] L" anchor hole
Front edge of anchor plate must be installed 4" / 100mm from edge of concrete footing.

Anchor Plate position

Assemble wooden support frames *
4 frames (39-1/2" / 1000mm L x 31-1/2" / 800mm W x 27-1/2" / 700mm H)
1 frame (24" / 600mm L x 24" / 600mm W x 27-1/2" / 700mm H)

*Use 1/2" (min) plywood; not included in package



NOTE: Use anchor plate as guide for exact measurements.

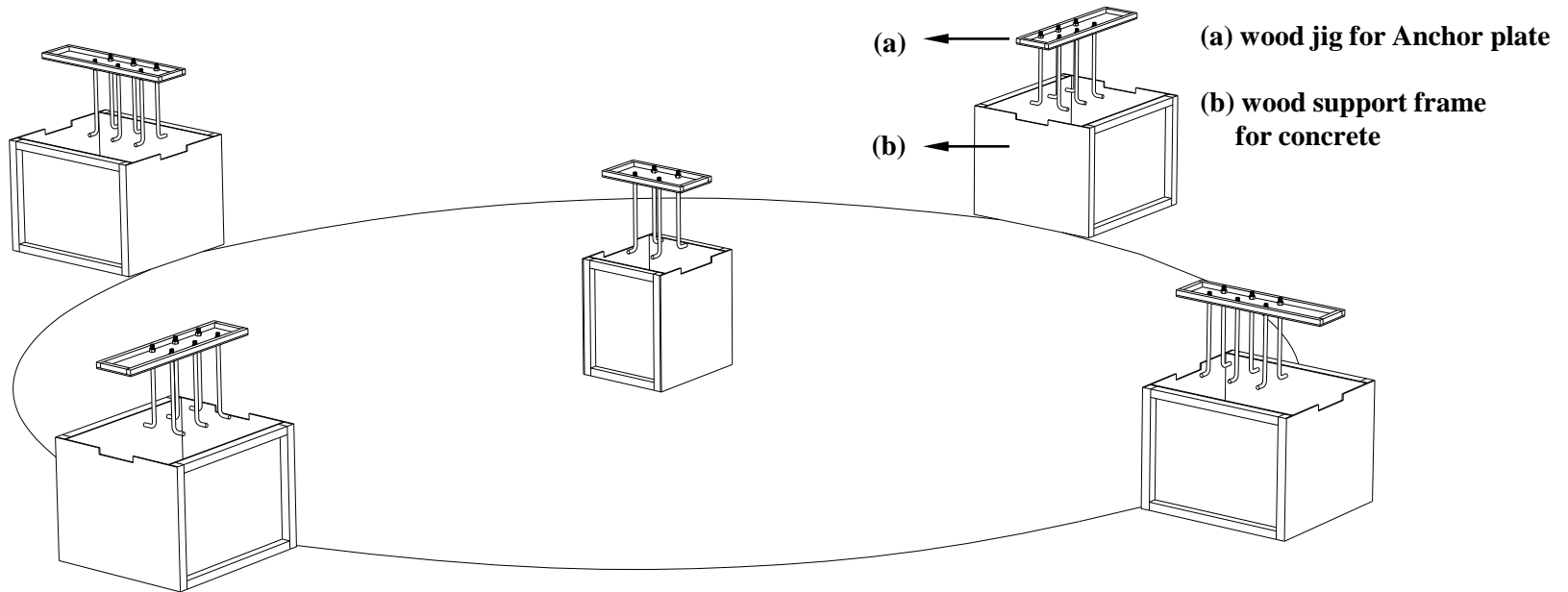


Figure-6: Wood support frame

[Concrete]

Pour concrete* into wooden support frame until flush to top edge
Allow 3-5 days for concrete to cure before proceeding to next step.

*Concrete is to be wet concrete with minimum 25 MPA / 3500PSI.

[concrete footing work]
Pour wet concrete in the wooden support frame

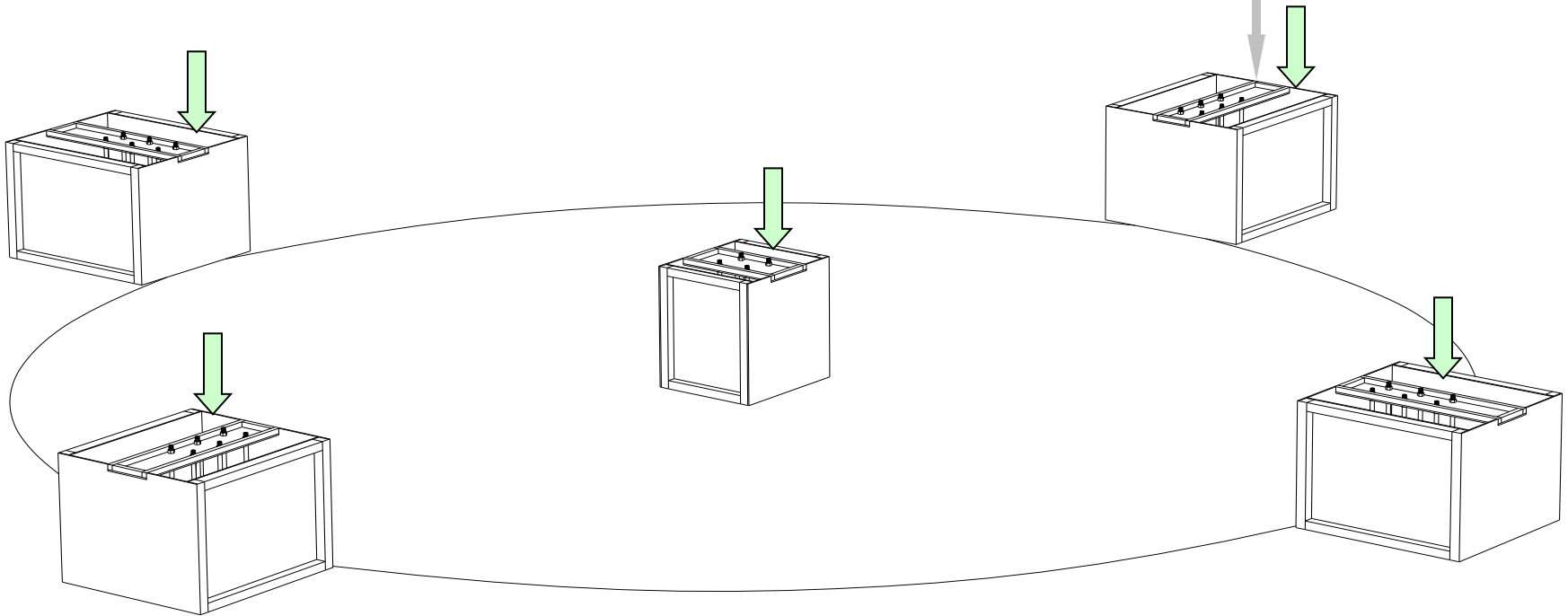


Figure-7: Concrete footing work

Remove wood support frame from dry concrete blocks

After concrete has cured enough, remove frame and replace soil in area around footing to subgrade level

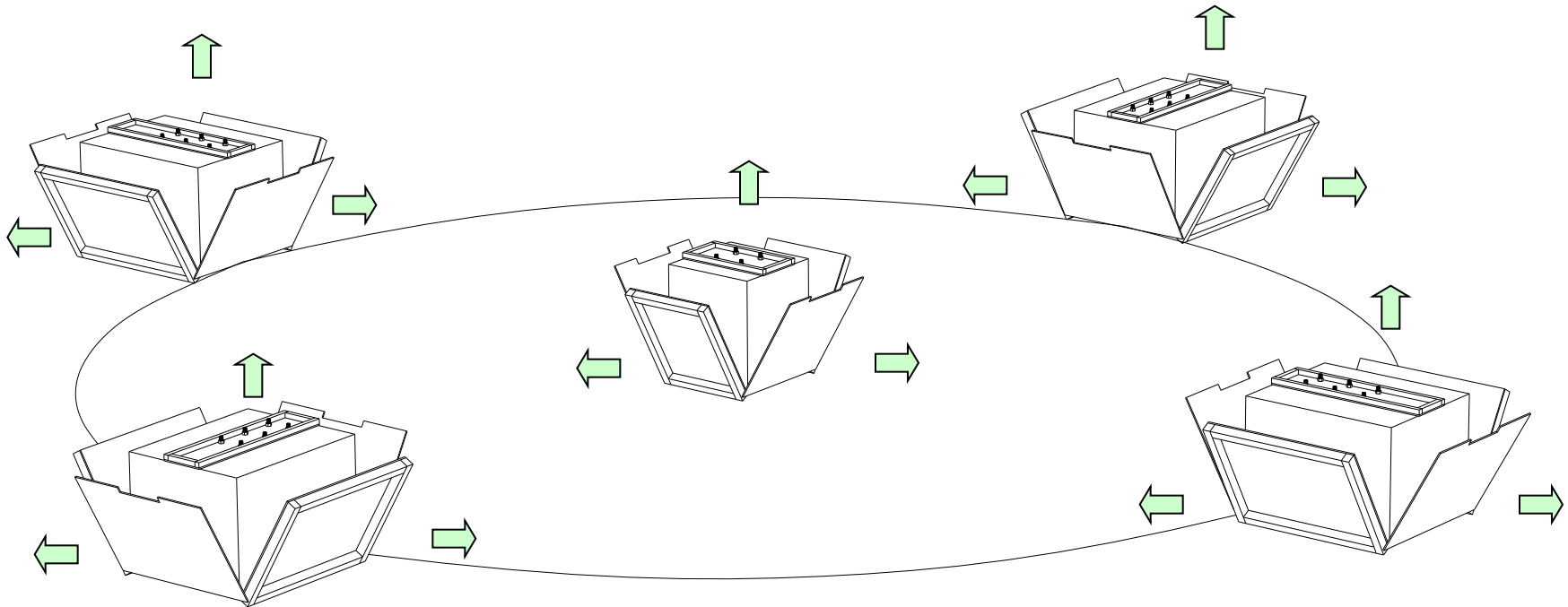


Figure-8: remove wood support frame

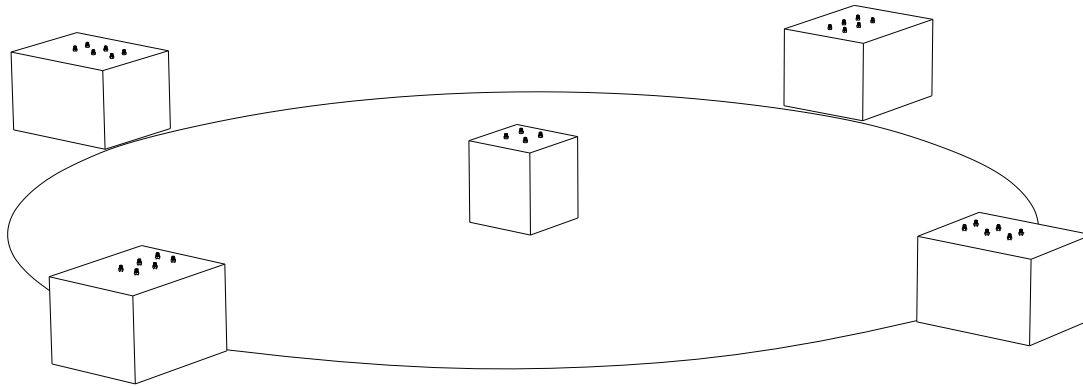
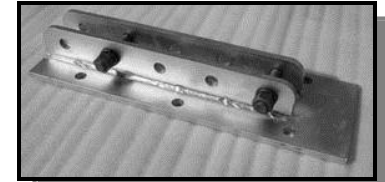
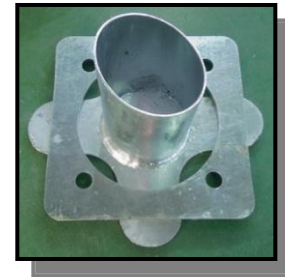


Figure-9: concreted block - clean threads of "L" anchor bolts



(a) Anchor Plate



(b) Post plate

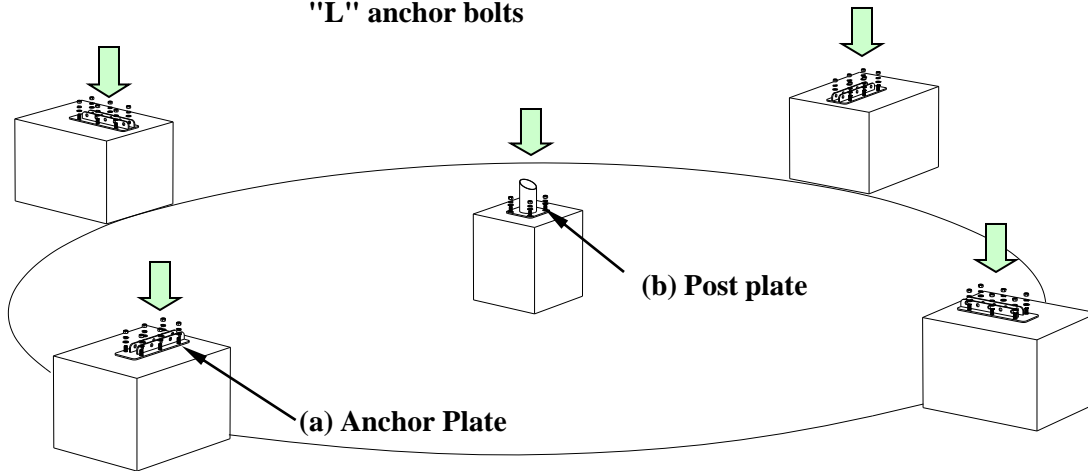
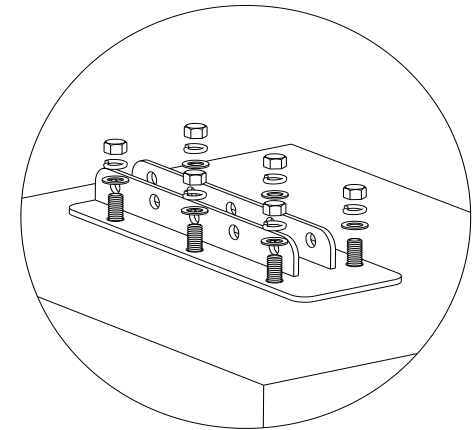


Figure-10: Attach Anchor plate to footing with flat washer, locking washer and nut.



Post Assembly

Insert Post following nylon string

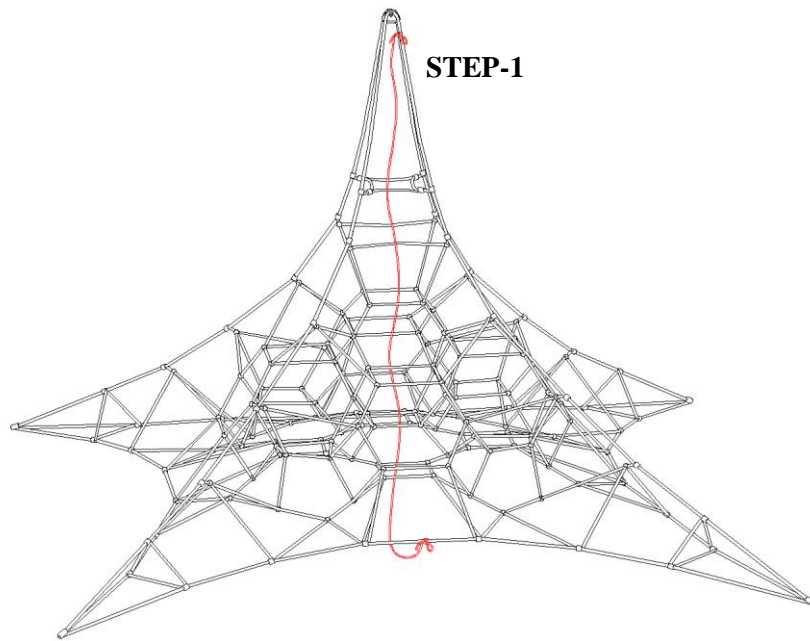


Figure-11: Find Nylon String

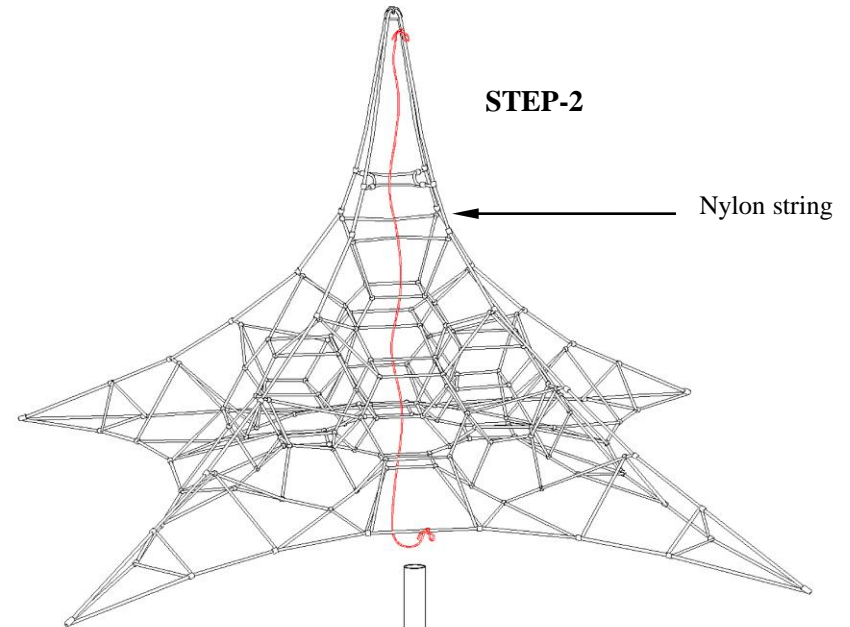
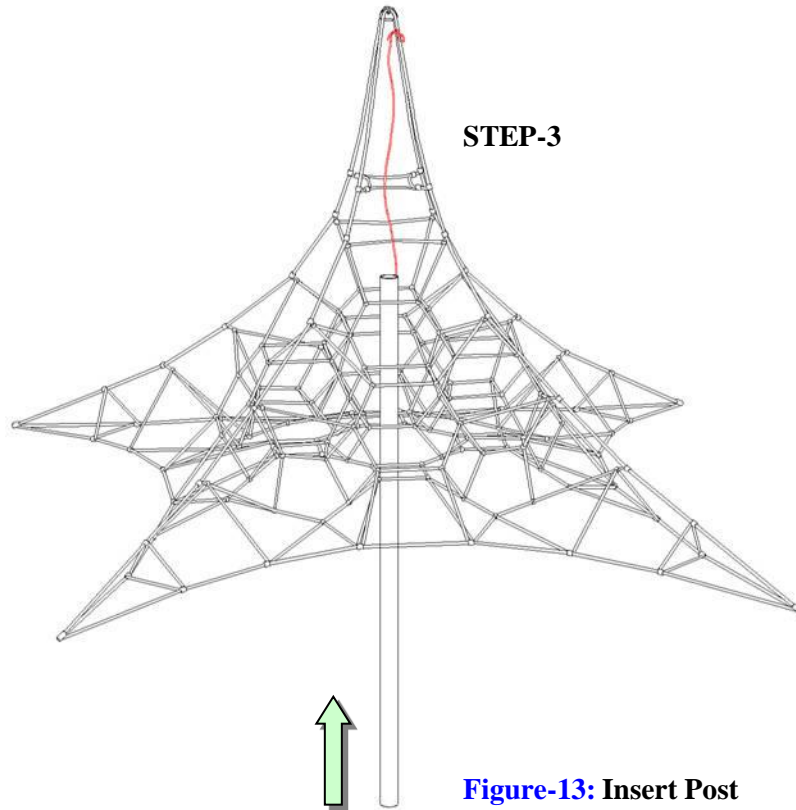


Figure-12: Insert Post following Nylon string

NOTE: Remove string prior to placing cap on post.

Place Cap on Post

Thread the mast through the net's center (per diagrams below, or following factory-installed guide string). Press the cap (already attached to the top of the net) into the mast's top end.



STEP-3

Figure-13: Insert Post into the Center of Net.

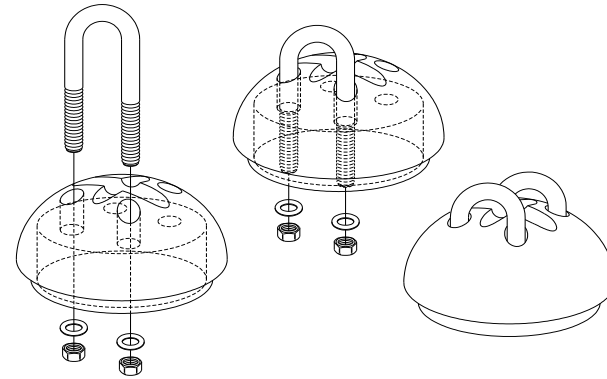
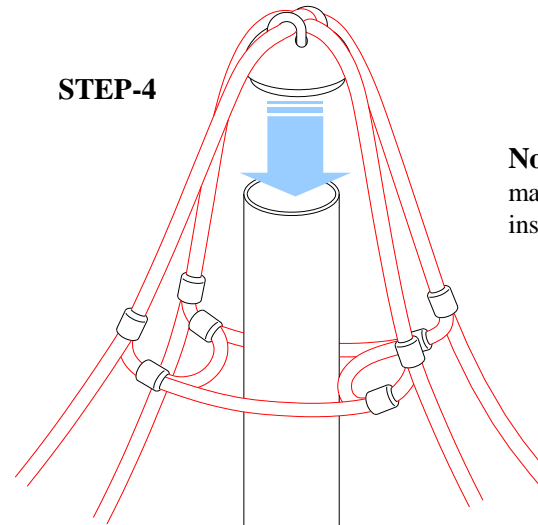


Figure-14: U-bolt assembly.



STEP-4

Figure-15: Post cap assembly.

Note: Rubber mallet may be required to insert cap into post.

Safety Cable Attaching

Attach safety cable to anchor plates (A) (B) (C) as shown in Figure 16.

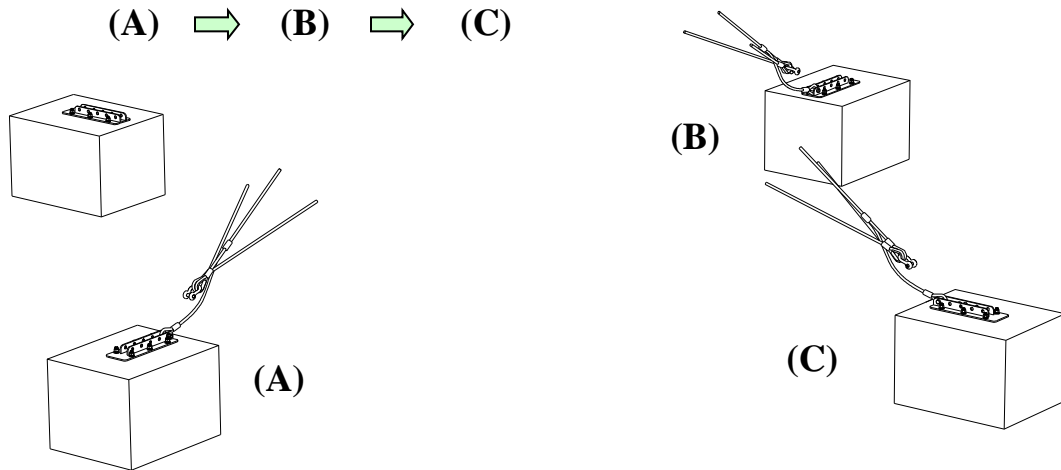


Figure-16: Attach cable to (A) (B) (C)

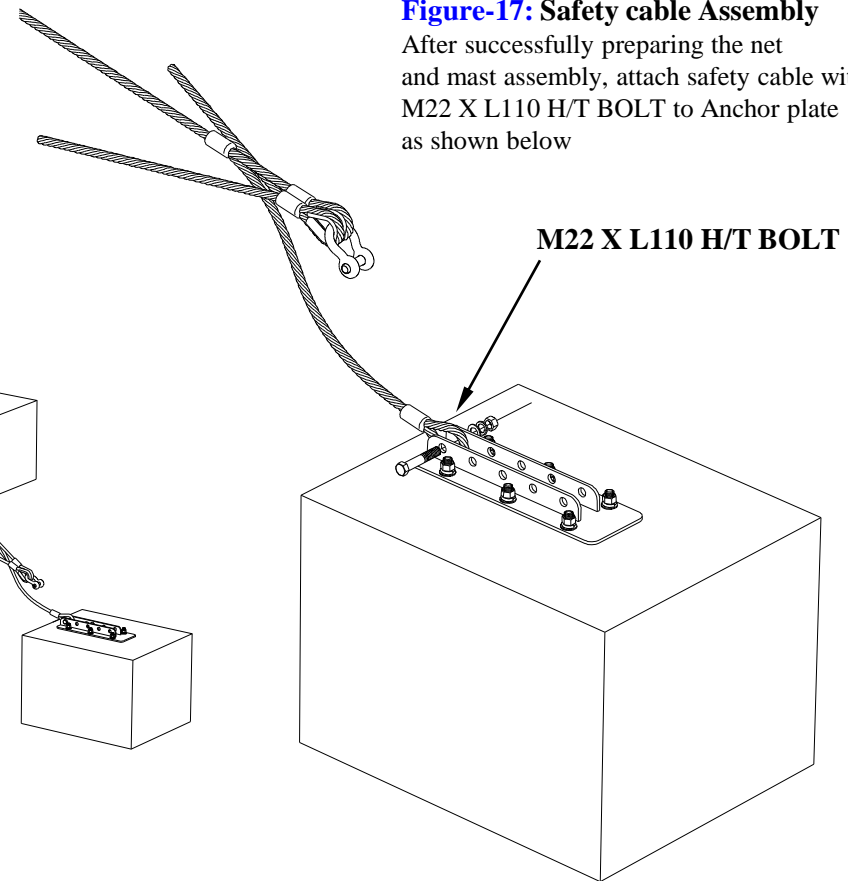


Figure-17: Safety cable Assembly
After successfully preparing the net and mast assembly, attach safety cable with M22 X L110 H/T BOLT to Anchor plate as shown below

It is strongly recommended
that 3-4 workers lift the net into place.

[Working Process] (A) → (B) → (C) → (D) → (E)

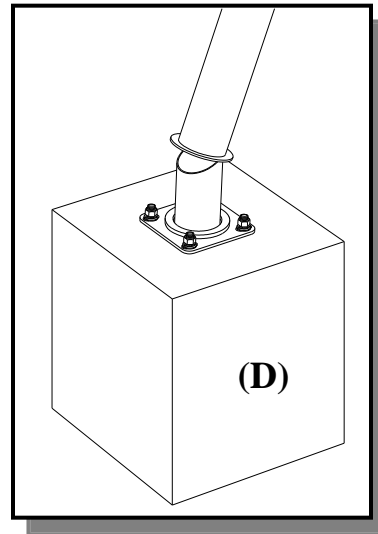
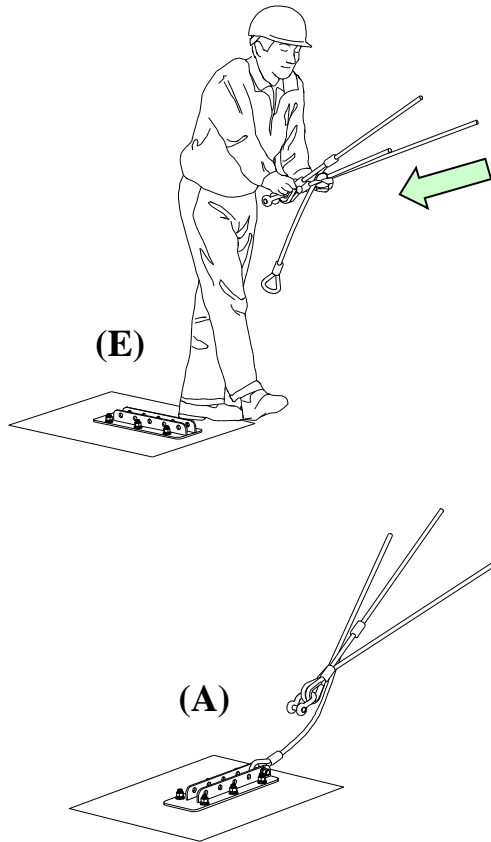


Figure-18: Centre Post

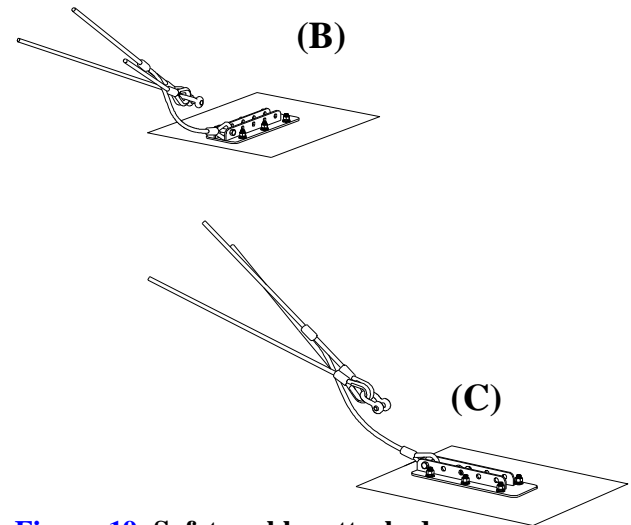


Figure-19: Safety cables attached

After standing up the Net, Attach remaining safety rope and Turnbuckles

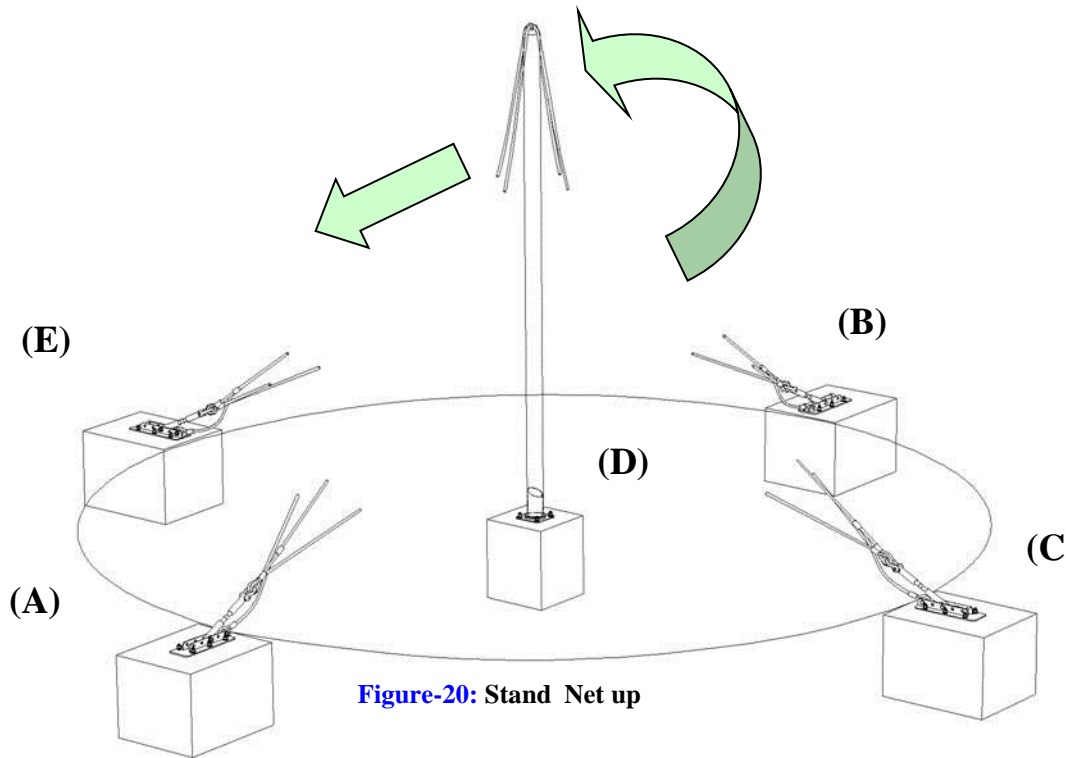
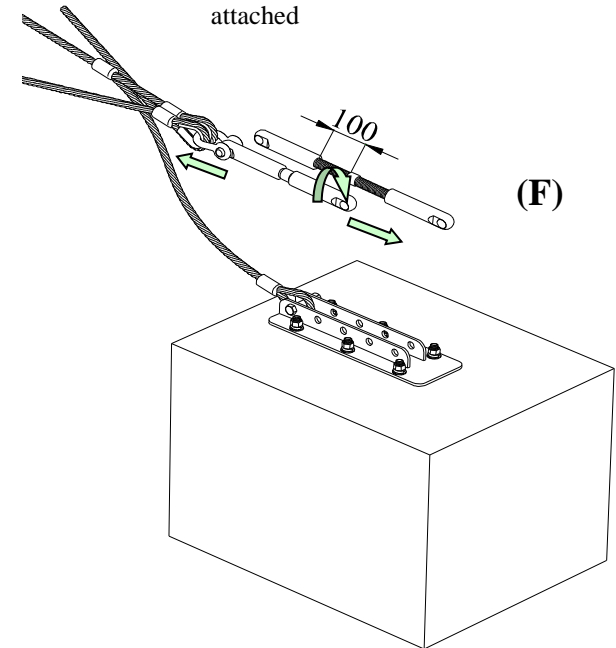


Figure-20: Stand Net up

(A) → (B) → (C) → (D) → (E) → (F)

Figure-21: Loosen Turnbuckle:
all the way (about 100mm),
leaving only 4 or 5 threads
attached



Anchor plate + Turnbuckle

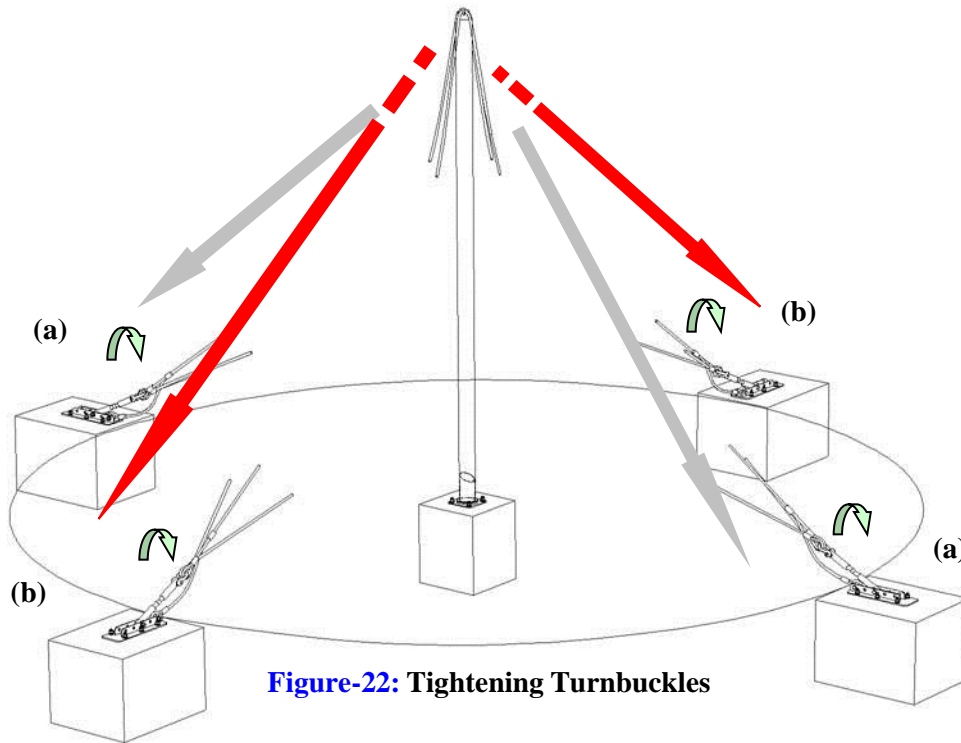
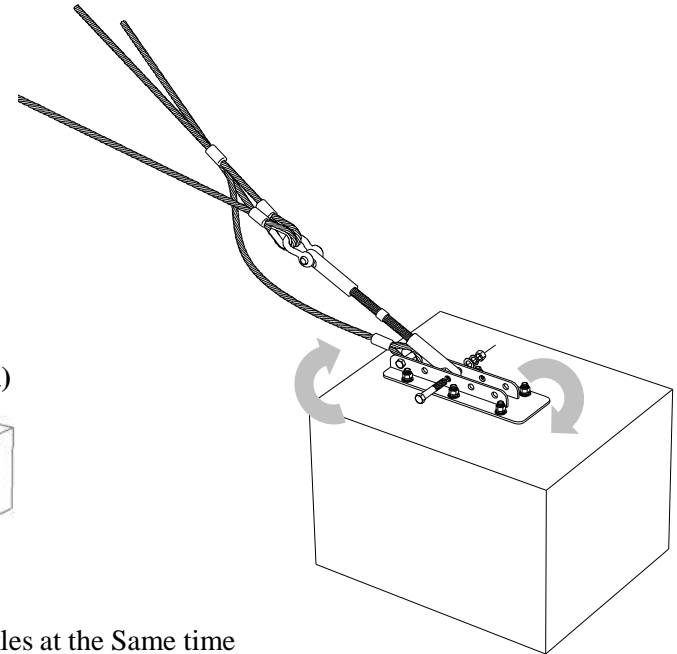


Figure-22: Tightening Turnbuckles

- (a) + (a) Tighten Rope with Turnbuckles at the Same time
- (b) + (b) Tighten Rope with Turnbuckles at the Same time

NOTE: Make sure post is level before tightening and remains level during process.

Figure-23: Turnbuckle assembly



Maintenance information

Please tighten rope with Turnbuckle properly.
If you strain the net too much, it may cause damage.
It is also recommended that subsequent checks on tension should be carried out at monthly intervals and adjusted as required.
This will increase the overall longevity of the product.

Checking: 1 month

Refer to IPEMA and TUV maintenance system.

After Net structure tension is completed, the net will stretch slightly over the first four weeks of use.
Following this initial period, the net needs to be fully re-tensioned by Turnbuckle after 1 year.

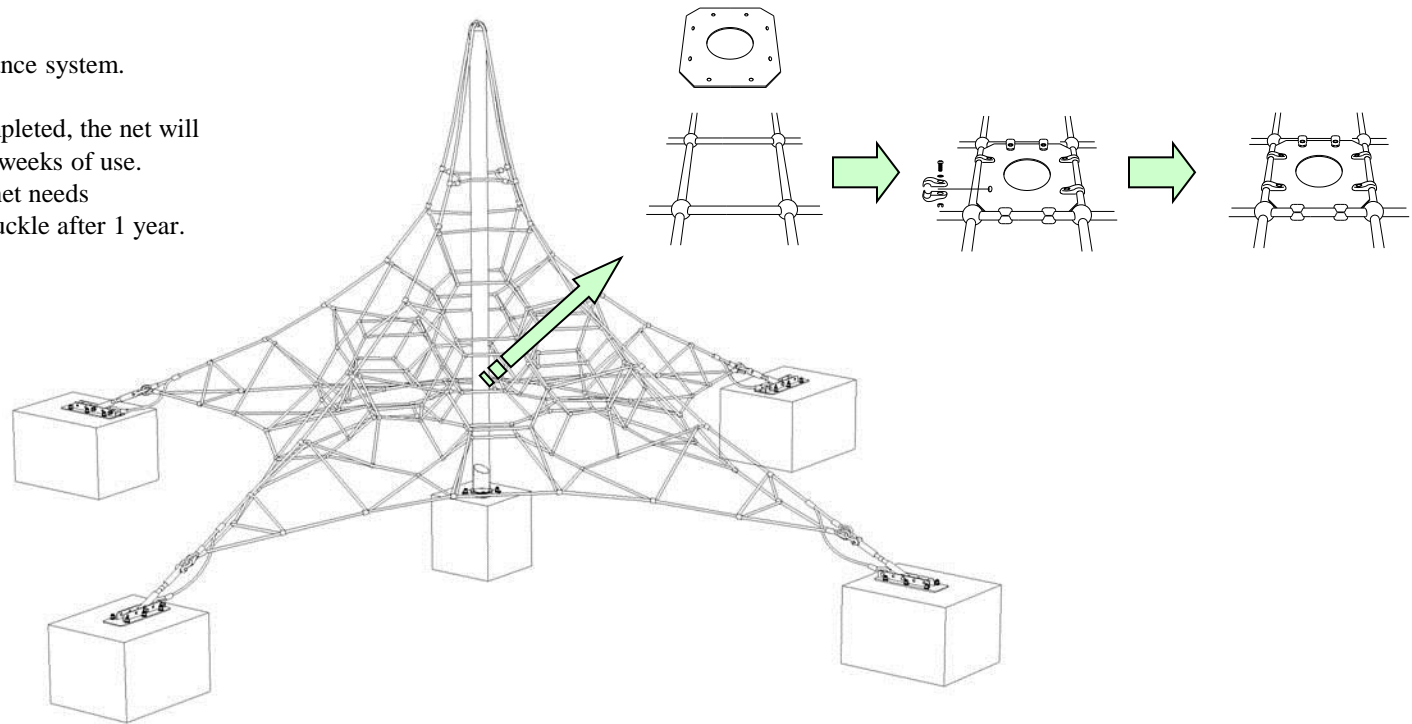
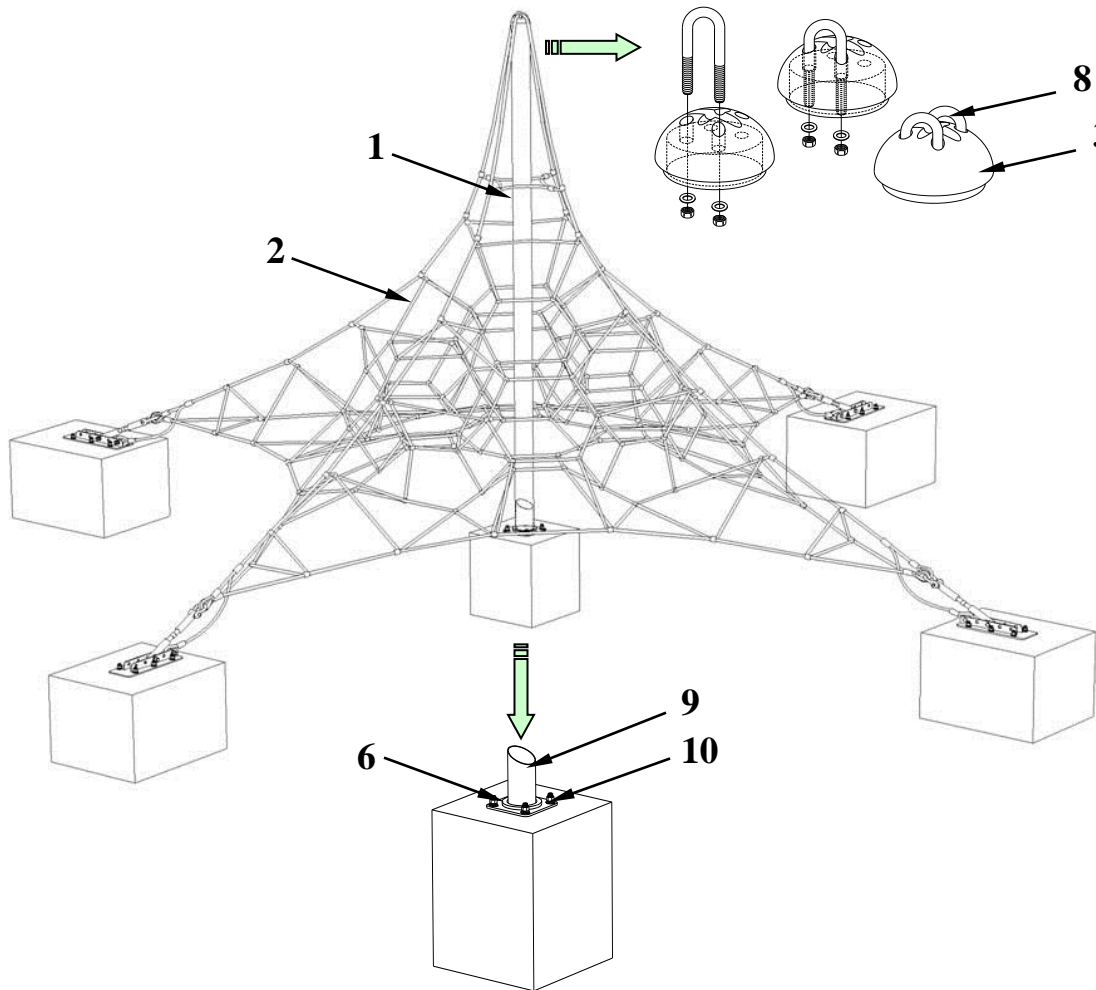
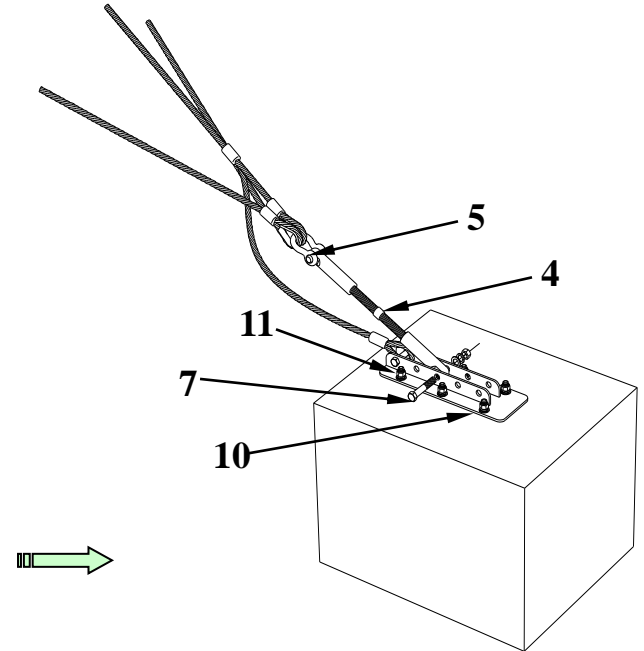


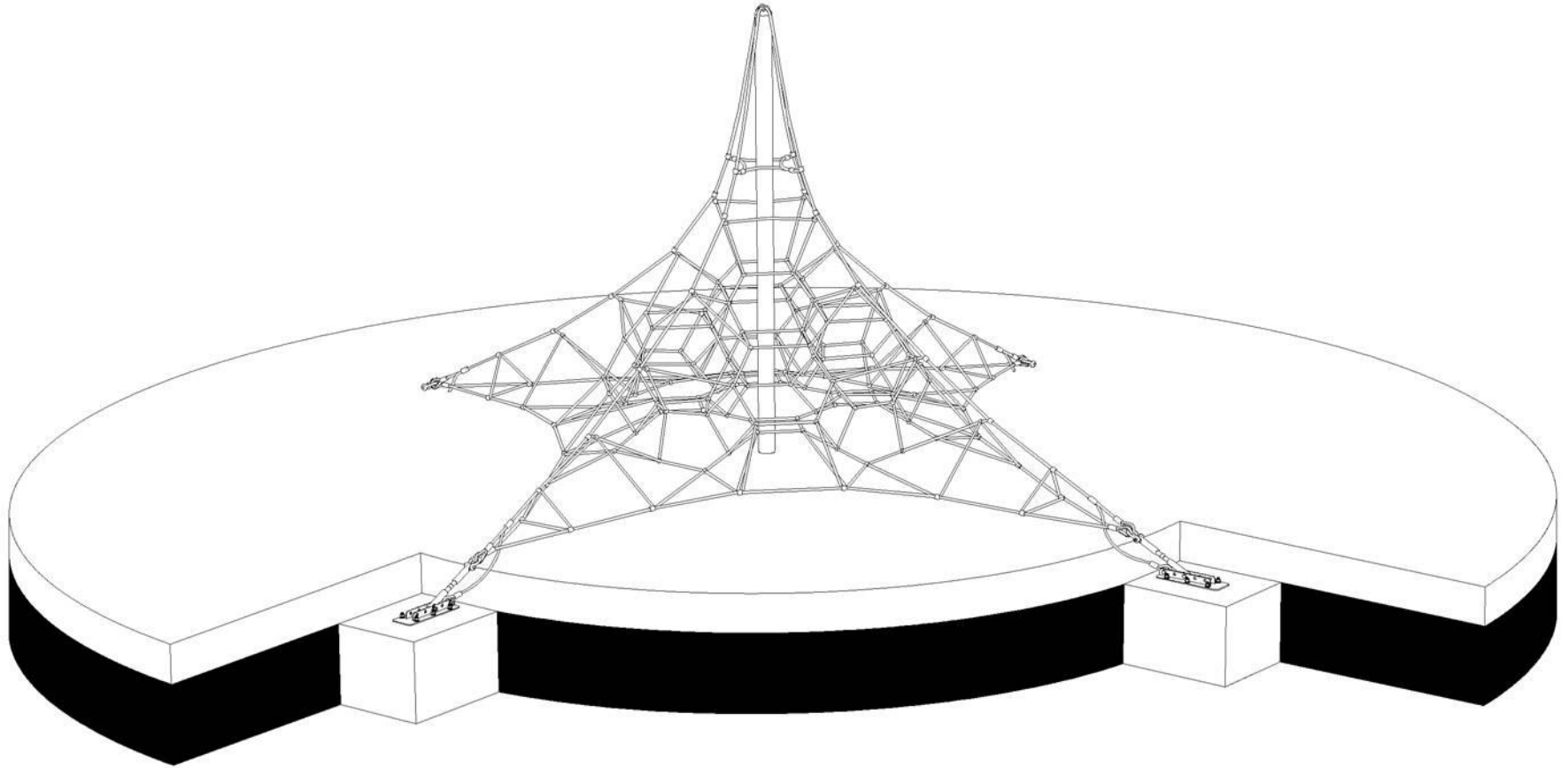
Figure-24: completed Net



- | | |
|------------------------|------------------------------|
| 1: main post | 7: H/T bolt,nut washer |
| 2: multi compound rope | 8: U-bolt,nut,washer |
| 3: post cap | 9: main post plate |
| 4: turn buckle | 10: L-anchor bolt,nut,washer |
| 5: anchor shackle | 11: Anchor plate |
| 6: shock proof ring | |



A weekly check of the activity net is recommended to ensure that no acts of vandalism have damaged the rope. Periodic checks on tension will assist in the durability of the product.



A. General safety measures

On the playground there should be a sign(pictogram) giving the following information:

- a) general emergency telephone number;
- b) telephone number to contact maintenance personnel;
- c) name of the playground;
- d) address of playground; and
- e) other relevant local information, if applicable.

The entry, exit and emergency paths to and from a playground, intended for use by the public and emergency services, should be accessible and free of obstacles at all times.

NOTE Attention is drawn to local regulations.

B. Procedures

Defects that occur during operation and which put safety at risk should be corrected without delay. If this is not possible, the equipment should be secured against use e.g. by immobilization or removal.

There should be written operational procedures covering the measures to be taken in the event of accidents, fire and the like.

Until unsafe equipment is repaired and released for use, access by the public should be prevented. Information about accidents brought to the attention of the manager should be recorded on a form that includes the following details:

- a) date and time of accident;
- b) age and sex of victim and clothing worn, Including footwear;
- c) equipment involved;
- d) number of children on site at the time of the accident;
- e) description of accident;
- f) injury sustained including part(s) of body affected;
- g) action taken;
- h) witness statements;
- i) any subsequent equipment modification;
- j) weather conditions; and
- k) any other relevant information.

C. Routine maintenance

To reduce accidents, the owner or operator should ensure that an appropriate routine maintenance schedule is established, implemented and maintained. This should take into account local conditions and the manufacturer's instructions that can affect the necessary inspection frequency. The schedule should list the components to be maintained and should also give procedures for dealing with complaints and breakdowns. The routine maintenance of playground equipment and surfaces should consist of preventative measures to maintain their level of safety, performance and compliance with the relevant part(s) of EN 1176. Such measures should include:

- a) tightening of fastenings;
- b) re-painting and re-treatment of surfaces;
- c) maintenance of any impact attenuating surfaces;
- d) lubrication of bearings;
- e) marking of equipment to signify loose fill finished surface level;
- f) cleaning;
- g) removal of broken glass and other debris or contaminants;
- h) restoring loose fills to the correct level; and
- i) maintenance of free space areas.

D. Corrective maintenance

Corrective maintenance should include measures to correct defects, or to re-establish the necessary levels of safety of the playground equipment and surfaces. Such measures should include:

- a) replacement of fastenings;
- b) welding of welding repairs;
- c) replacement of worn or defective parts; and
- d) replacement of defective structural components.

E. Personal safety

Repairs during operation that could put the safety of maintenance personnel of the public at risk, should be avoided.

F. Equipment alterations

Alterations to parts of a piece of equipment or structure that could affect the essential safety of the equipment should only be carried out after consultation with the manufacturer or a competent person.

Turvallisuustarkistuslista ensimmäisen asennuksen jälkeen

- **Turvastarkistus aikaväli: 6 kuukautta**
- **Tarkistuksen komponentit ja sisältö:**
 1. Verkon poisto:
 - Irottamisen yhteydessä tarkista jokaisen verkon kunto
 - Kiristyslukon kiristäminen ja säätö
ankkurilevyyn (katso kohta kiristyslukon asennus)
 2. Köyden kuluminen:
 - Kaikkien köysien pinnan tarkistus
 - Köyden vahvistus: Pinnan päällyste
 3. Ankkurilevyn ja kiristyslukon liitoskohtien kunto
 4. Kaikkien pulttien kierteiden kunto
 5. Teräskomponenttien galvanointikunto:
 - Teräskomponenttien korroosiosuoja.

• **Toimenpide**

Mikäli vikoja esiintyy on ne yleensä korjattava
3 vuorokauden sisällä tarkistuksesta.

GSWEB PLAYGROUND EQUIPMENT

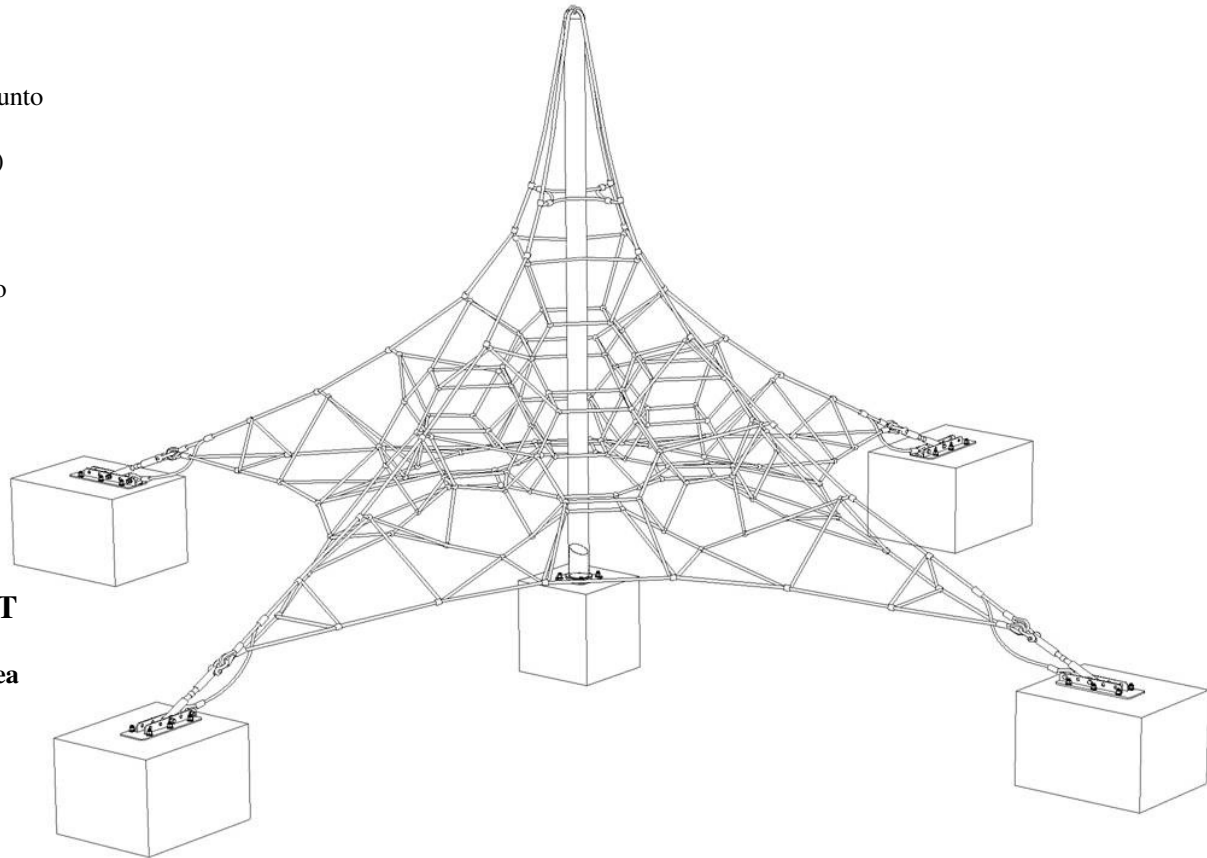
1046-3, Najeon-ri, Saengnim-myeon, Gimhae-si
Gyeongsangnam-do, 621-821, Republic Of Korea

Puh: +82. 55. 326. 9096~7

Fax: +82. 55. 326. 9022

S-posti: gswebinfo@chol.com

Nettisivu: www.gsweb21.com



Ominaisuudet

Tämä sarja on pyramidi-tyyppinen kiipeilyrakennelma jossa on nailon päällystetyt teräsvaijerit UV-suojauksella.

GS Web teknologiaa joka sisältää alan korkeimman teräspitoisuuden ja vahvimmat liitosmateriaalit, mukaanlukien sivuköysien teräsvaijerisisuksen ja liitoskohdat jotka ovat puristettu paikolleen 75 tonnin painetta käyttäen varmistaen leikkien pitkän käyttöiän ja maksimi turvallisuuden lapsille.

GS Web Nets tuovat liikettä, tasapainoa, liikunnan ja hauskanpidon takaisin leikkikentille.

Ikä: 6 - 12 vuotiaat

Kapasiteetti: 28 lasta

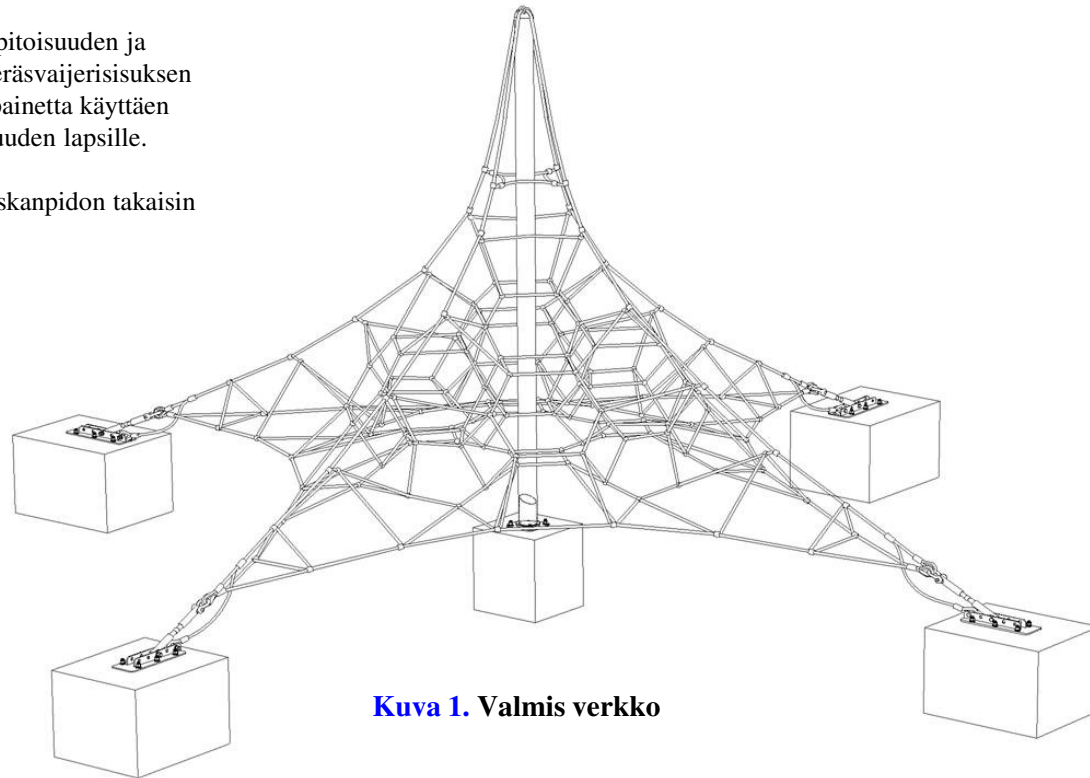
Koko: P: 18' 7" / 5,66m

L: 18' 7" / 5,66m

H: 12' 10" / 3,9m

Käyttöalue: P: 28' 5" / 8,66m

L: 28' 5" / 8,66m



Kuva 1. Valmis verkko

Turva-alue

Tila- ja turvavapaatila-alue vaatimukset on otettu BS-EN 1176-1/ ASTM-F1487/ CSA Z614 standardeista. Liikkumattoman leikkivälineen käyttöalue saa ulottua ainakin 72" (1830mm) leikkivälineen kaikilta puolilta.

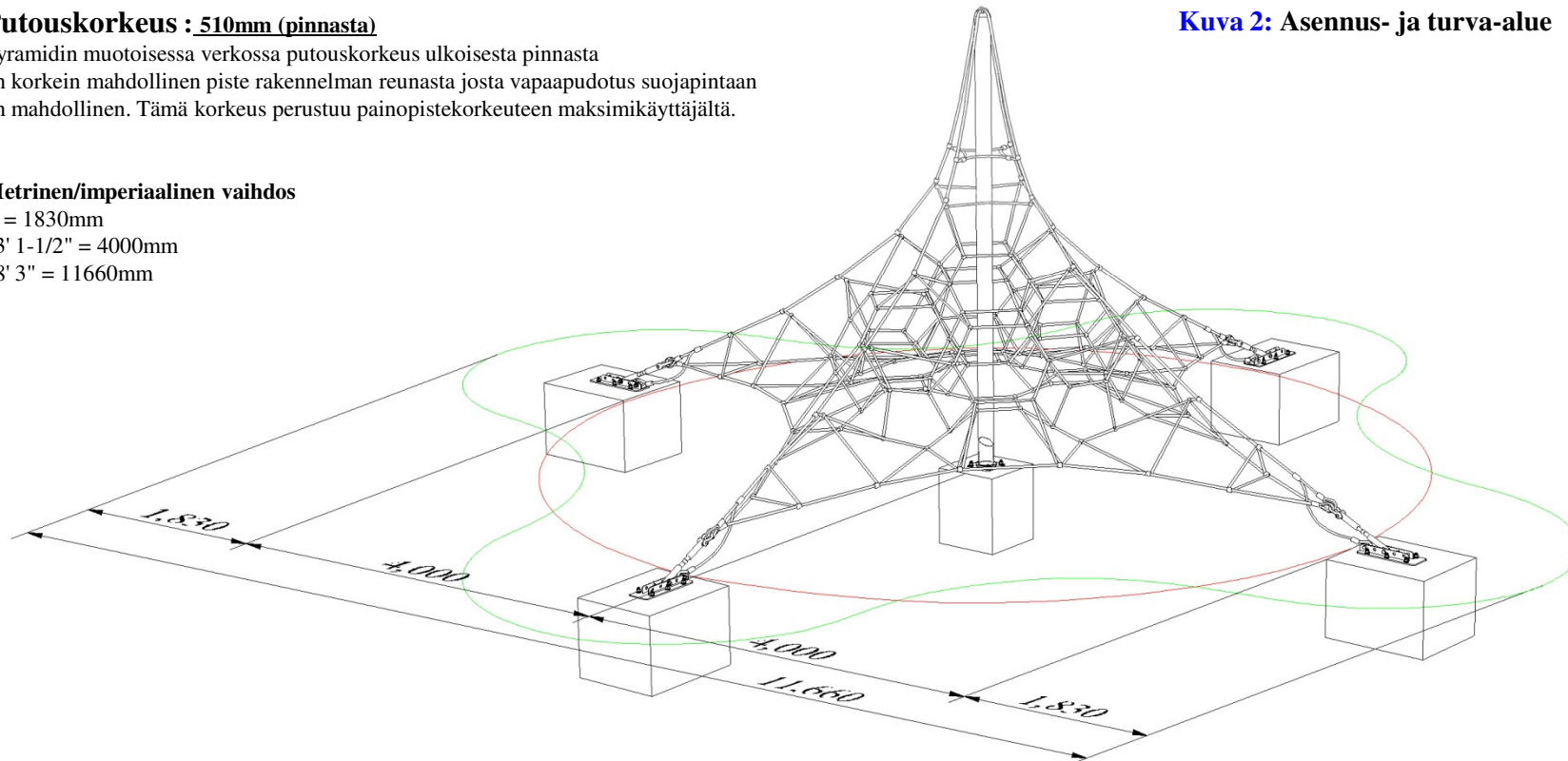
Putouskorkeus : 510mm (pinnasta)

Pyramidin muotoisessa verkossa putouskorkeus ulkoisesta pinnasta on korkein mahdollinen piste rakennelman reunasta josta vapaapudotus suojapintaan on mahdollinen. Tämä korkeus perustuu painopistekorkeuteen maksimikäyttäjältä.

Metrisen/imperiaalinen vaihdos

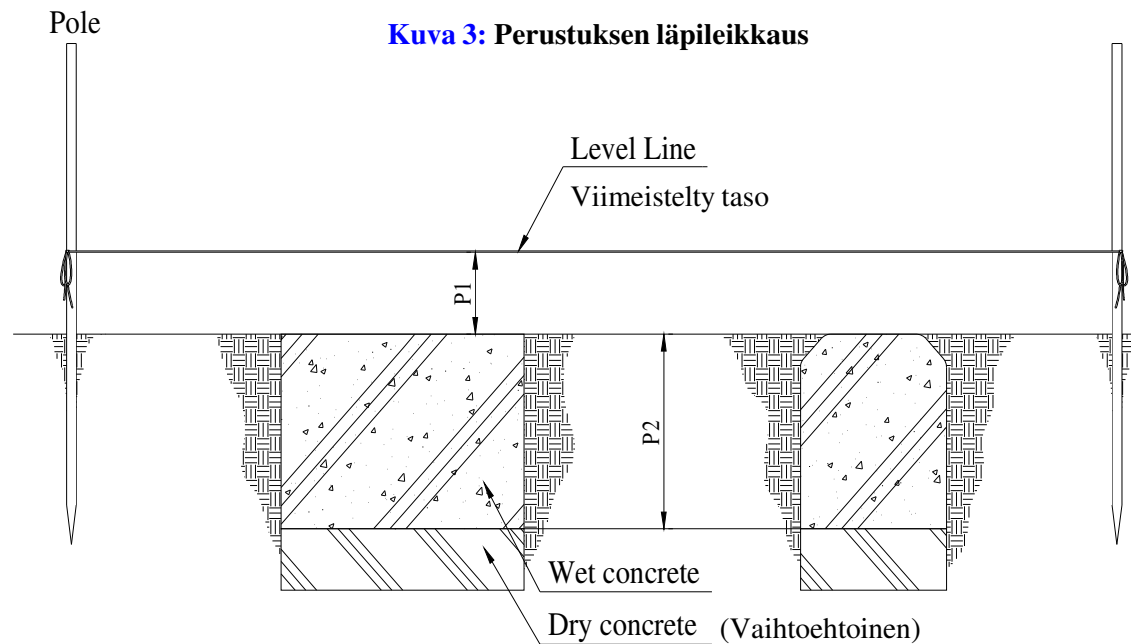
6' = 1830mm
13' 1-1/2" = 4000mm
38' 3" = 11660mm

Kuva 2: Asennus- ja turva-alue

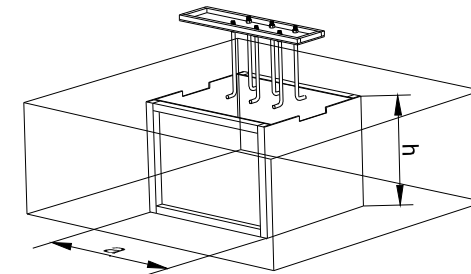


Perustus

Katso GS-W1001 piirustus saadaksesi tarkat asennuskoot.



P1 = Syvyys mitoitettu viimeistellystä tasosta (12" / 300mm)
P2 = Betonianturan syvyys (27-1/2" / 700mm)

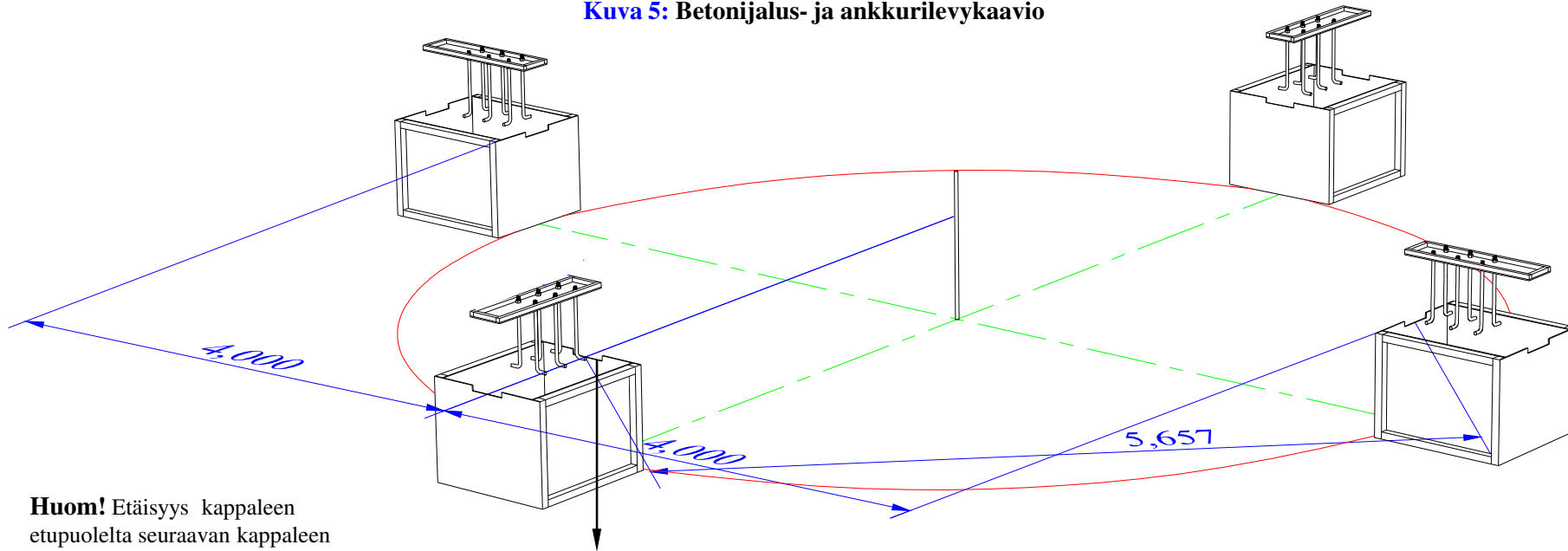


Kuva 4: Kaiva tarpeeksi jotta saavutetaan riittävä upotussyvyys betonianturoille

Varmista myös että on riittävästi tilaa jotta teline voidaan sijoittaa asianmukaisesti.

Kiinnitä puutukikehys maahan paaluja käyttäen välttääksesi kehyksen liikkumisen sinä aikana kun betoni valutetaan ja kovettuu.

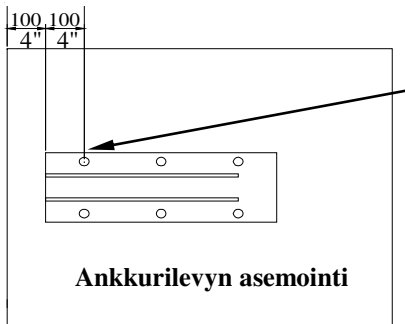
Kuva 5: Betonijalus- ja ankkurilevykaavio



Huom! Etäisyys kappaleen etupuolelta seuraavan kappaleen etupuoleen on 26' 3" (8000mm)

Metrinen/imperiaalinen vaihdos

- 6' = 1830mm
- 13' 1-1/2" = 4000mm
- 18' 6-3/4" = 5657mm



Ankkurilevyn aseointi jalustaan

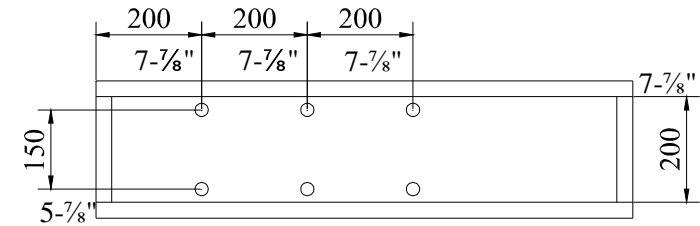
[CF] 'L' ankkurin aukko
Ankkurilevyn etureuna täytyy asentaa 4" / 100mm betonijalustuksen reunasta.

Asenna puiset tukikehykset *

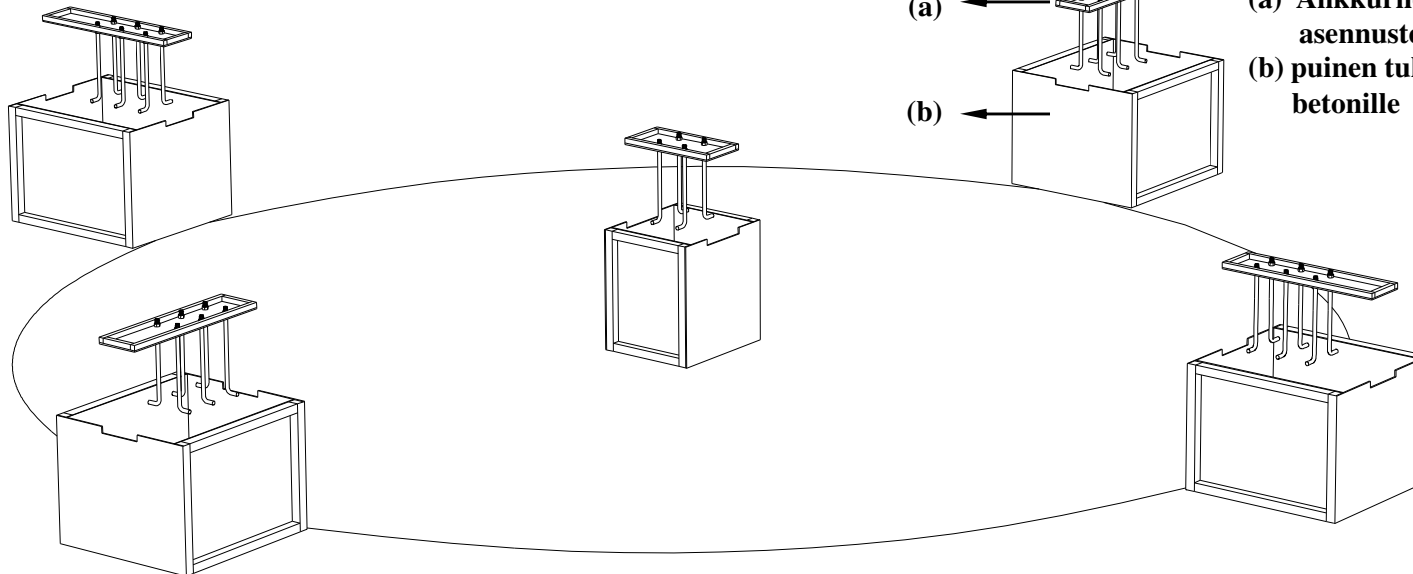
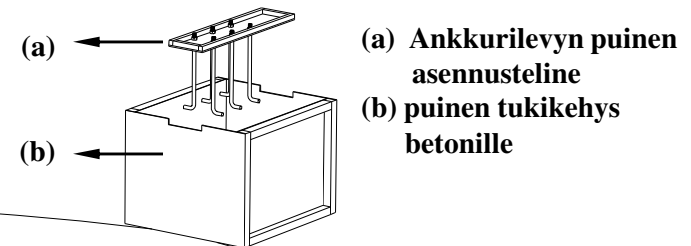
4 kehystä (39-1/2" / 1000mm P x 31-1/2" / 800mm L x 27-1/2" / 700mm K)

1 kehys (24" / 600mm P x 24" / 600mm L x 27-1/2" / 700mm K)

*Käytä 1/2" (min) vaneria; ei sisälly pakkaukseen.



HUOMAUTUS: Käytä ankkurilevyä apuna tarkoille mitoituksille.



Kuva 6: Puinen tukikehys

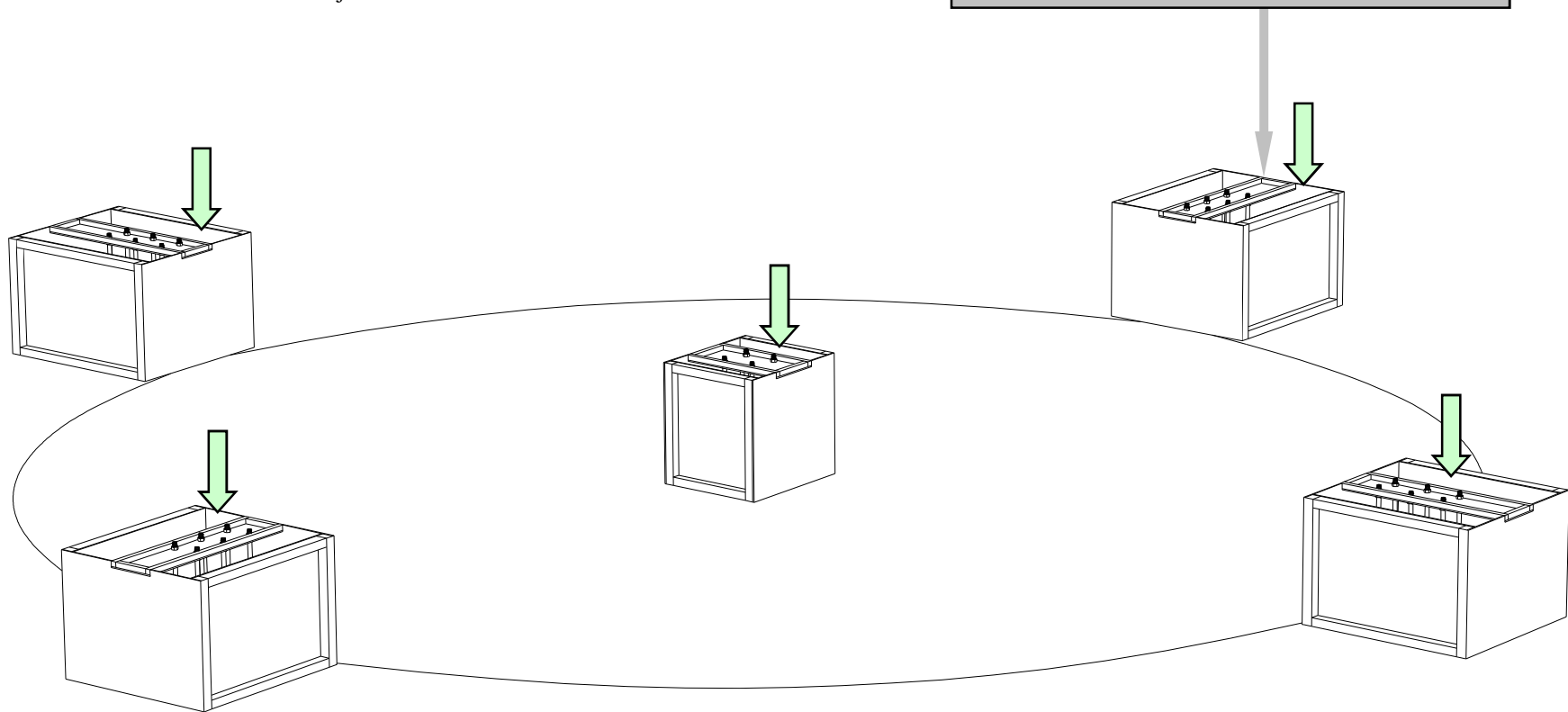
[Betoni]

Valuta betonia* puiseen tukikehyksen yläreunaan asti.

Anna betonin kovettua 3-5 vuorokautta ennen seuraavaan vaiheeseen siirtymistä.

*Betoni on oltava märkää betonia jossa on minimissään 25 MPA / 3500 PSI.

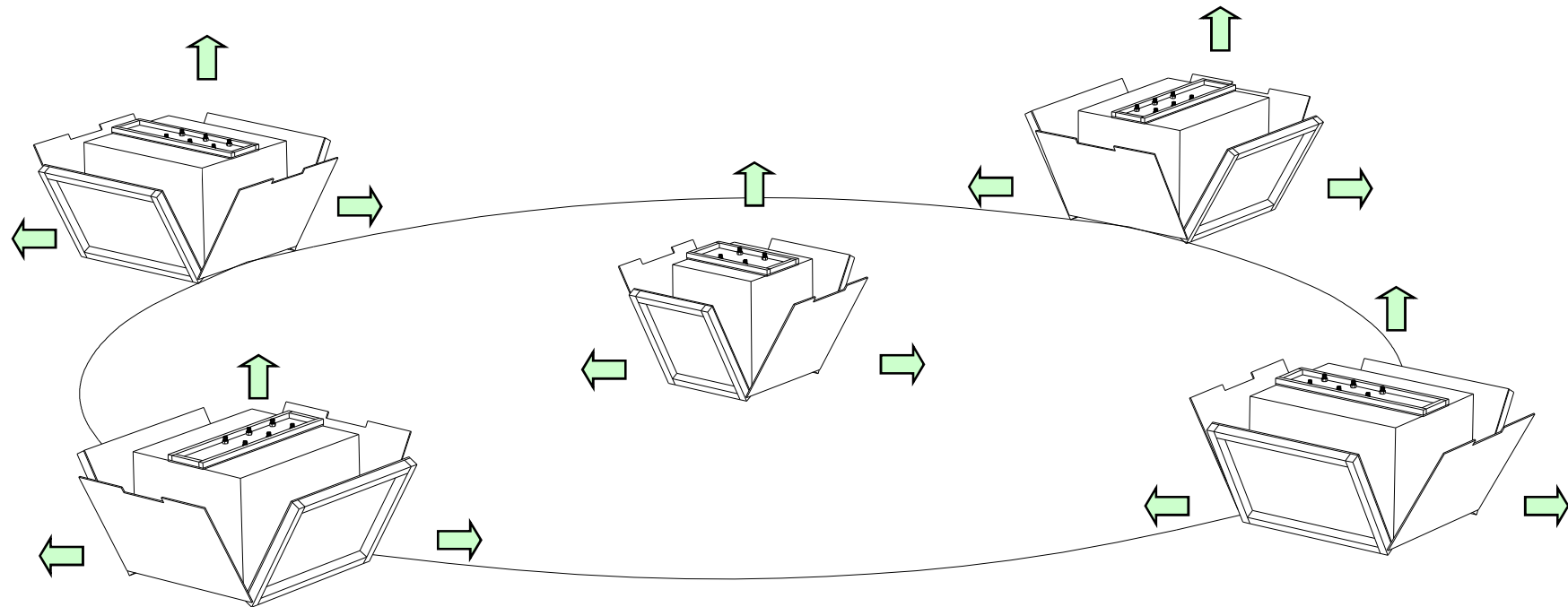
[betonijalustan työstö]
Valuta märkää betonia puiseen tukikehykseen



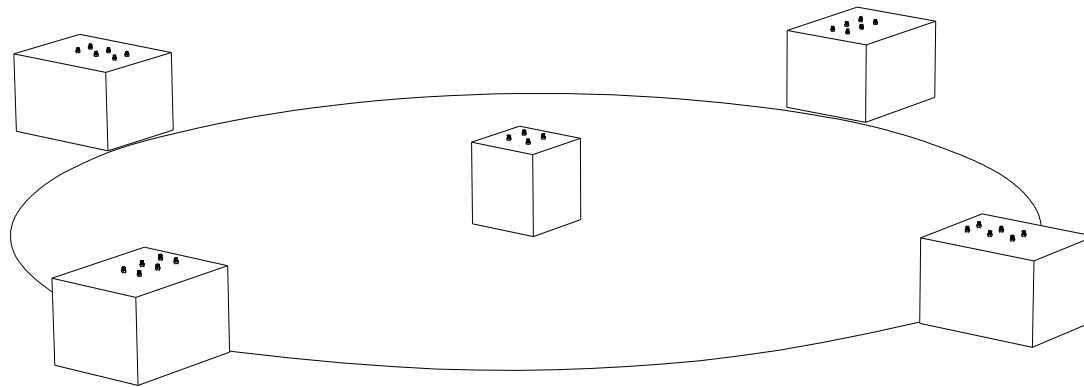
Kuva 7: Betonijalustan työstö

Poista puiset tukikehykset kuivista betonikappaleista.

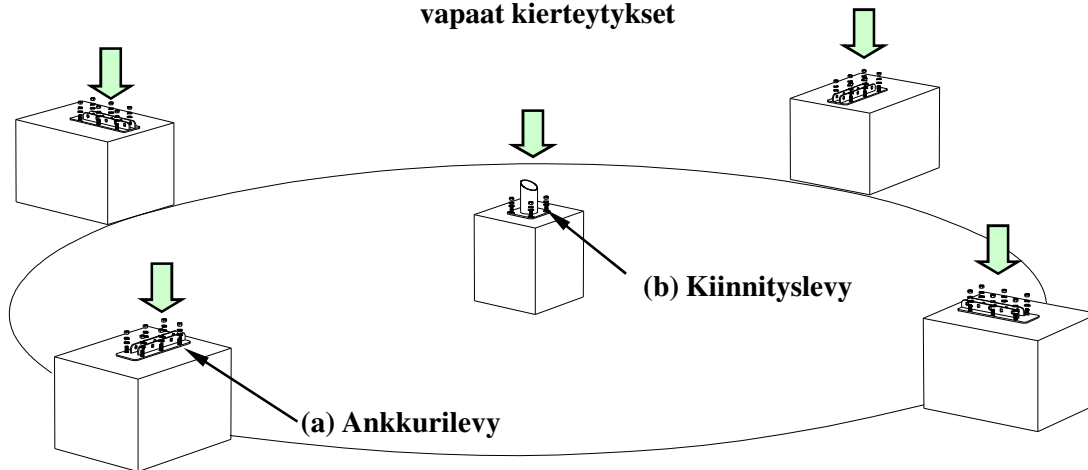
Kun betoni on kovettunut tarpeeksi, poista kehys ja täytä alue maa-aineksella.



Kuva 8: Poista puinen tukikehys



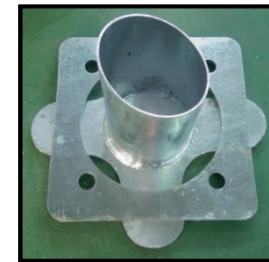
Kuva 9: Betonikappaleet - "L" ankkureiden vapaat kierteytykset



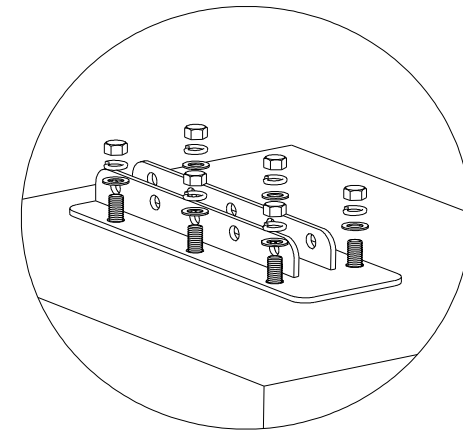
Kuva 10. Kiinnitä ankkurilevy jalustaan käyttäen tasaista pultin aluslevyä, varmistusaluslaattaa ja mutteria.



(a) Ankkurilevy

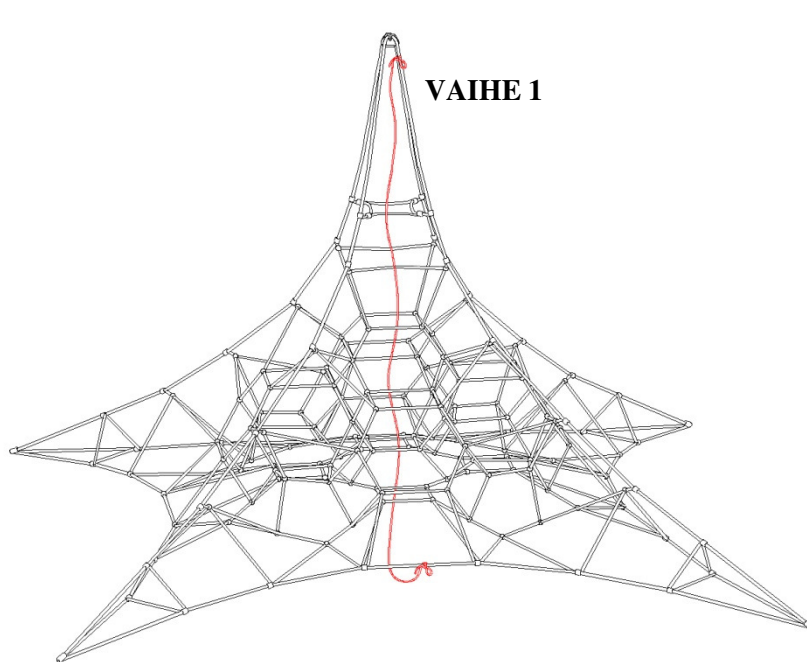


(b) Kiinnityslevy

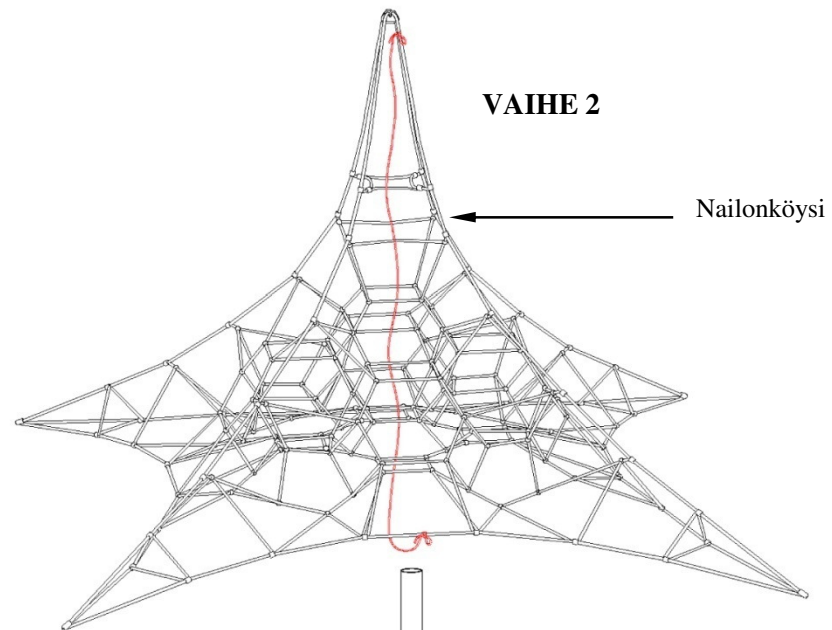


Paalun asennus

Asenna paalu nailonköyttä seuraten



Kuva 11. Etsi nailonköysi

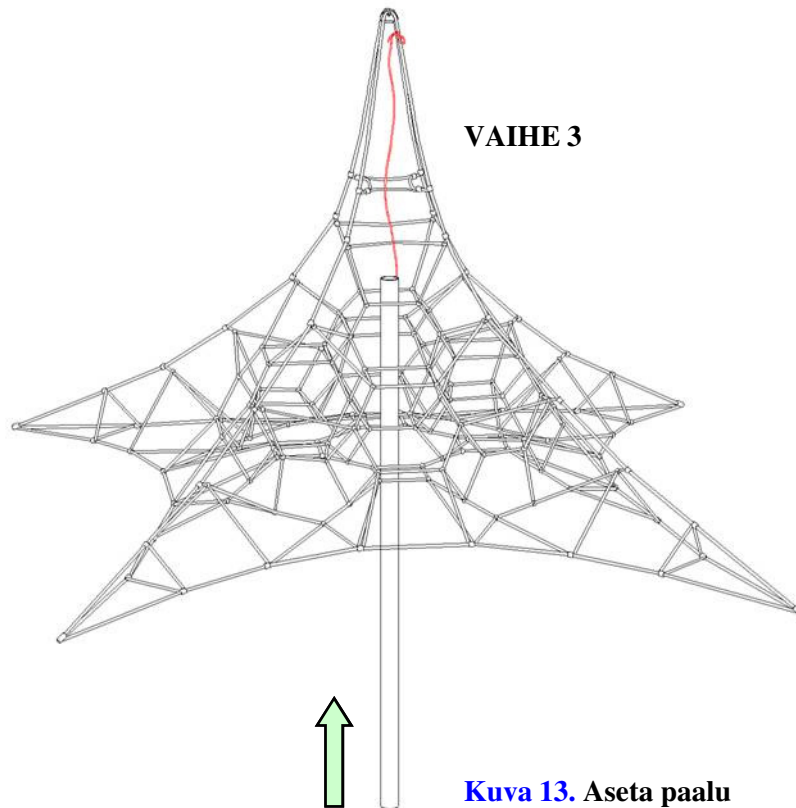


Kuva 12: Asenna paalu
nailonköyttä seuraten

HUOMAUTUS: Poista köysi ennen paalun kannen paikalleen asentamista.

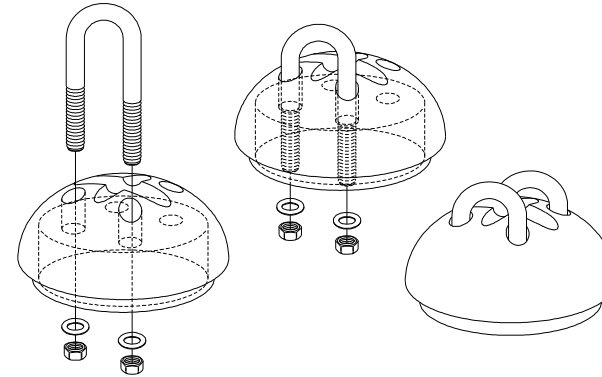
Aseta kansi paaluun

Upota paalun verkon keskustan läpi (katso kuva alla, tai seuraa tehtaalla asennettua ohjausnarua). Paina kantta (valmiiksi asennettu verkon yläosaan) paalun yläosaan.

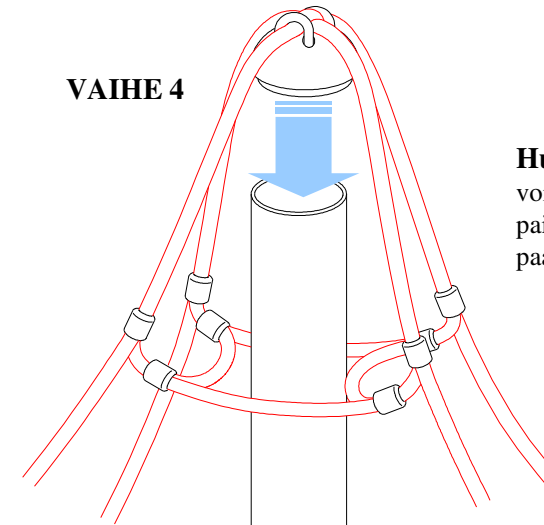


VAIHE 3

Kuva 13. Aseta paalu verkon keskustaan.



Kuva 14. U-pultin asennus.



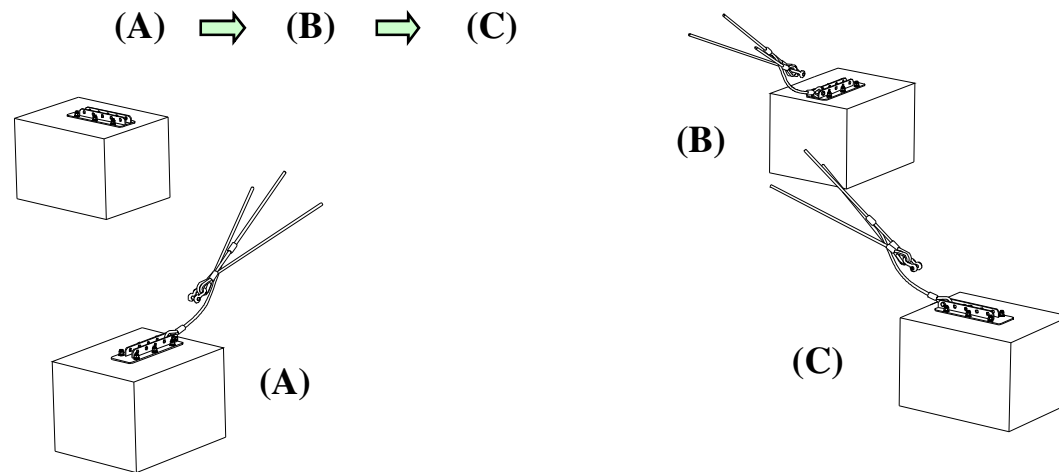
VAIHE 4

Kuva 15. Paalun kannen asennus.

Huom: Kumivasaraa voi tarvita paalun kannen paikalleen asettamisessa paalun kärkeen.

Turvaköyden kiinnittäminen

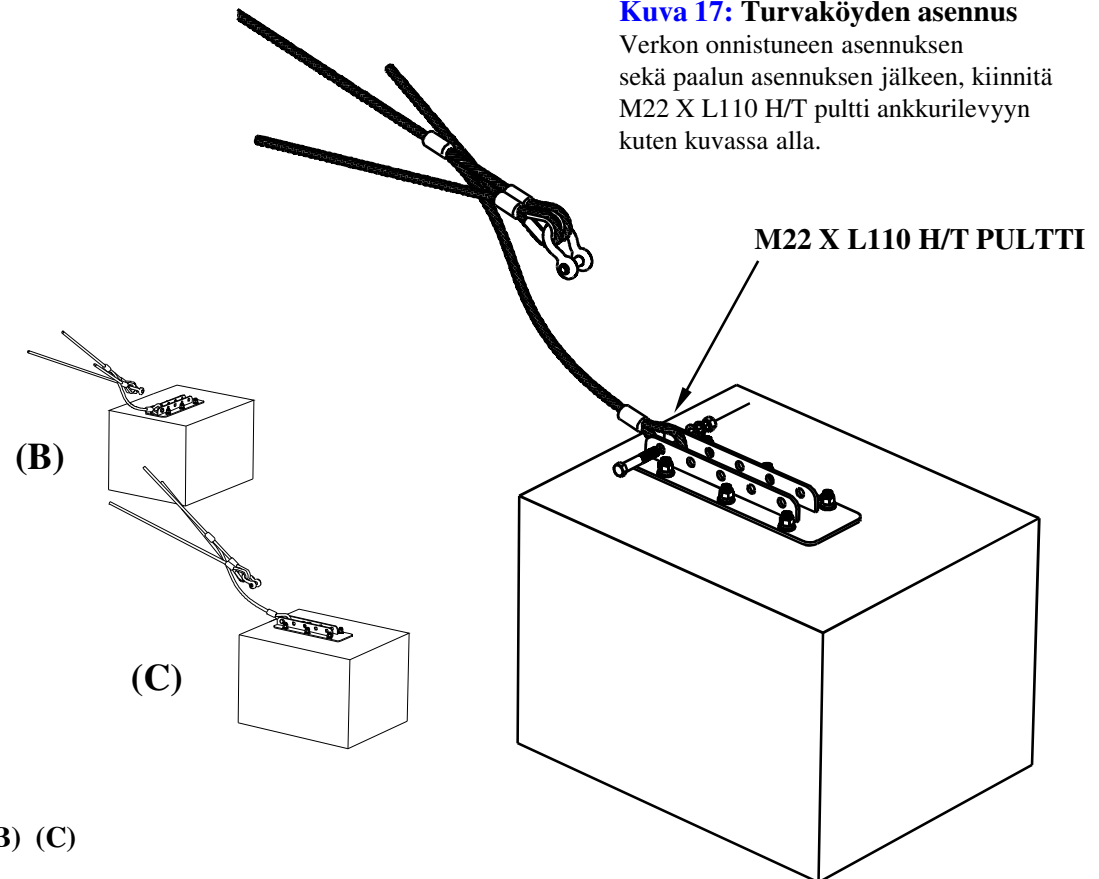
Kiinnitä turvaköysi ankkurilevyihin (A) (B) (C) kuten kuvassa 16.



Kuva 16: Liitä kaapeli (A) (B) (C)

Kuva 17: Turvaköyden asennus

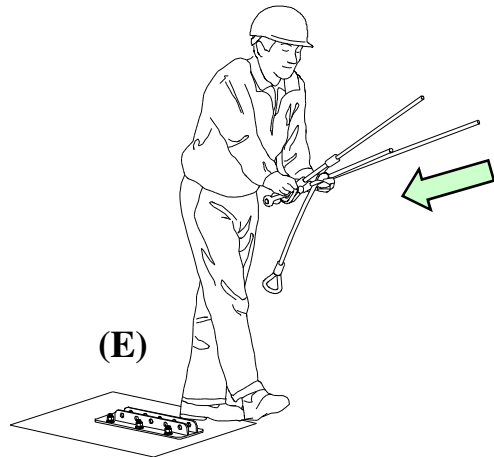
Verkon onnistuneen asennuksen sekä paalun asennuksen jälkeen, kiinnitä M22 X L110 H/T pultti ankkurilevyyn kuten kuvassa alla.



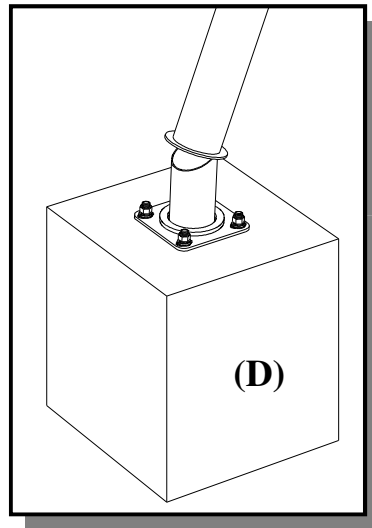
On erittäin suositeltavaa että 3-4 apulaista auttaa verkon paikalleen nostamisessa.

[Työprosessi]

(A) → (B) → (C) → (D) → (E)

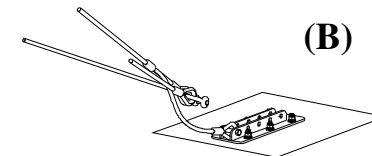


(E)

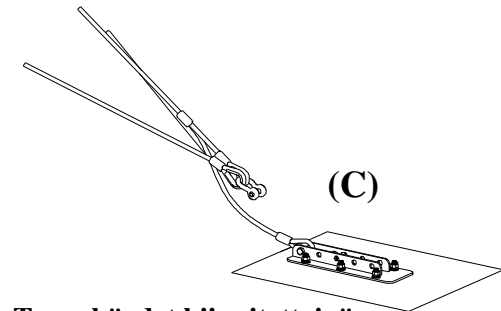


(D)

Kuva 18: Keskipaalu

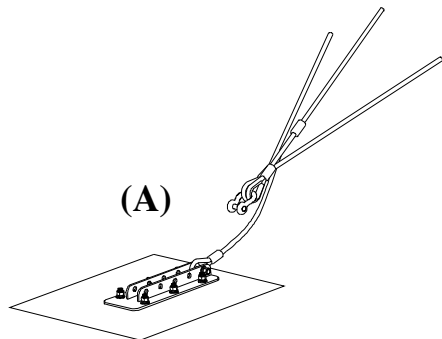


(B)



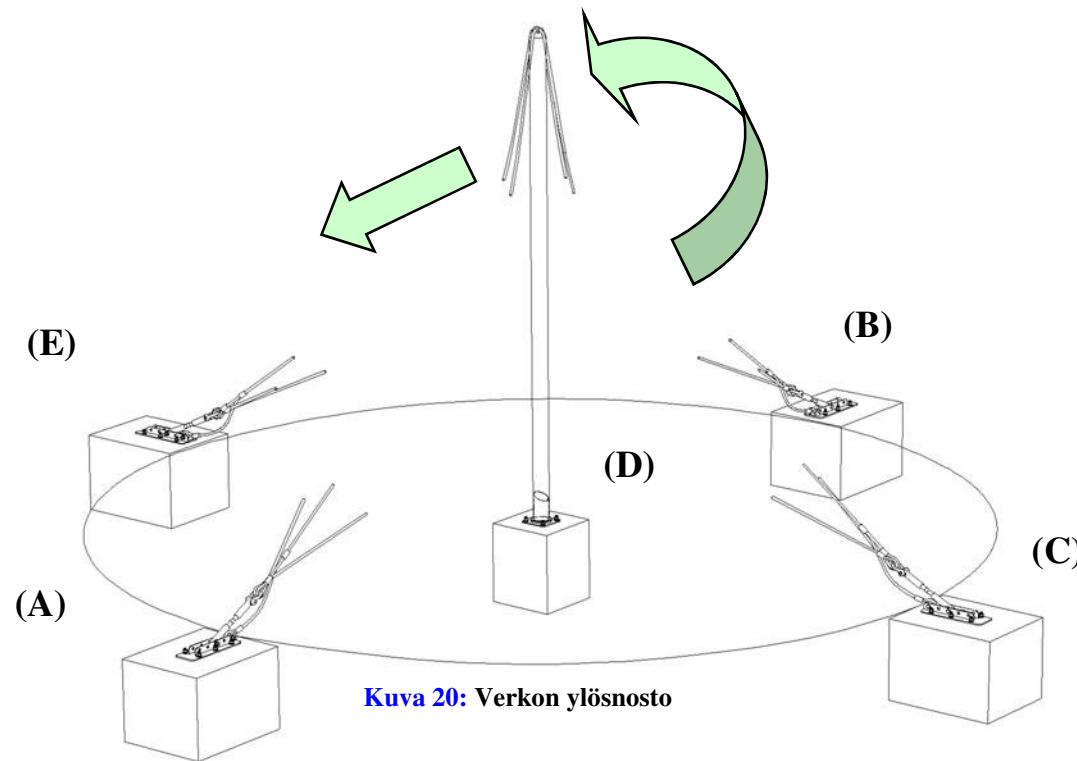
(C)

Kuva 19: Turvaköydet kiinnitettyinä



(A)

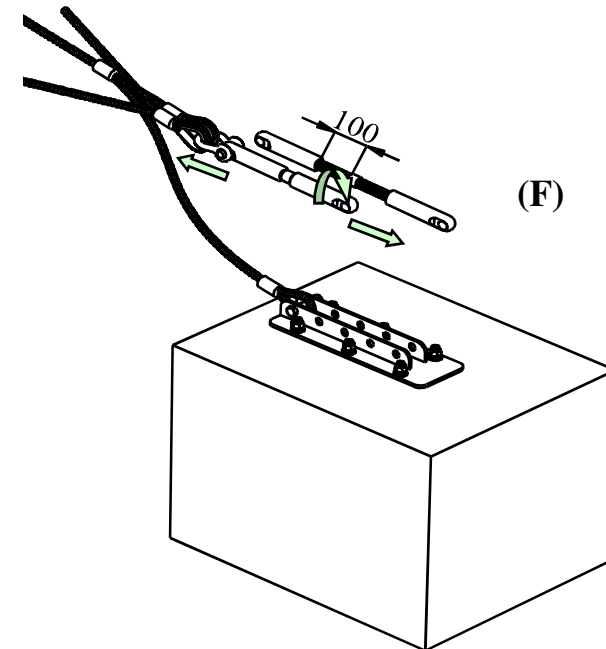
Verkon noston jälkeen kiinnitä loput turvaköydet ja kiristyslukot



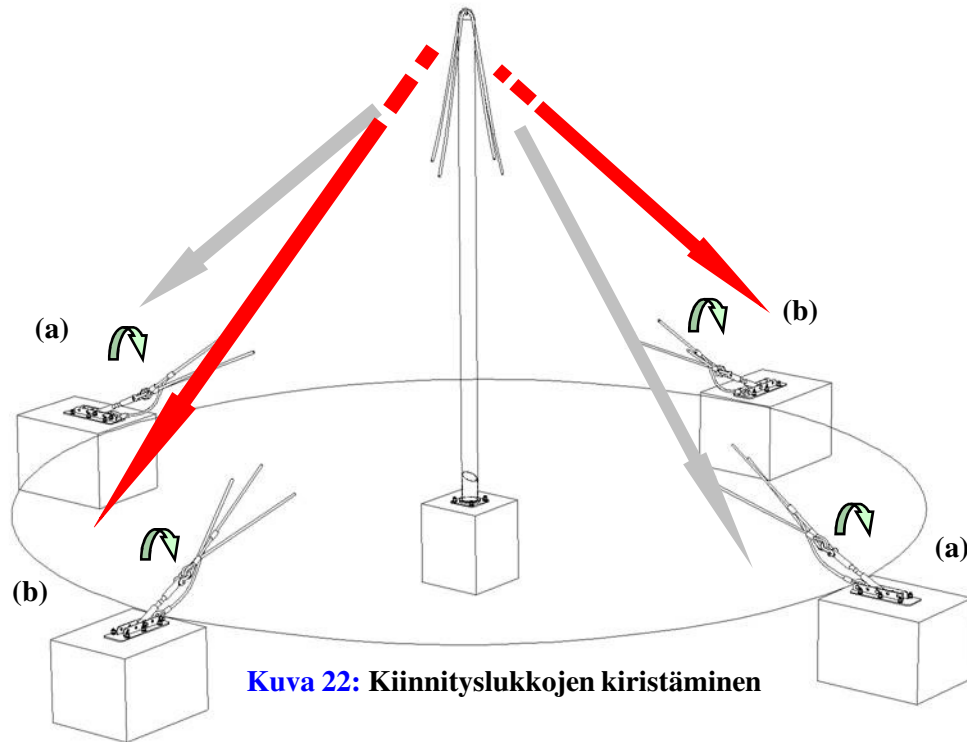
Kuva 20: Verkon ylösnosto

(A) → (B) → (C) → (D) → (E) → (F)

Kuva 21: Löysää kiristyslukko:
täysin (noin 100mm), jättäen
ainoastaan 4 tai 5 kierrettä liitettyinä



Ankkurilevyn ja kiristyslukon asennus

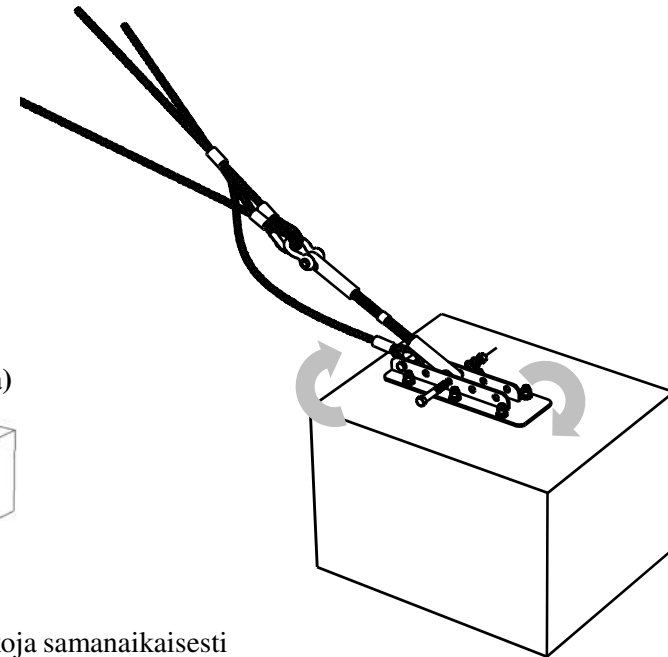


Kuva 22: Kiinnityslukkojen kiristäminen

- (a) + (a) Kiristä köyttä ja kiristyslukkoja samanaikaisesti
- (b) + (b) Kiristä köyttä ja kiristyslukkoja samanaikaisesti

HUOMAUTUS: Varmista että paalu ei kallistu ja pysyy kallistumatta prosessin ajan.

Kuva 23: Kiristyslukon asennus



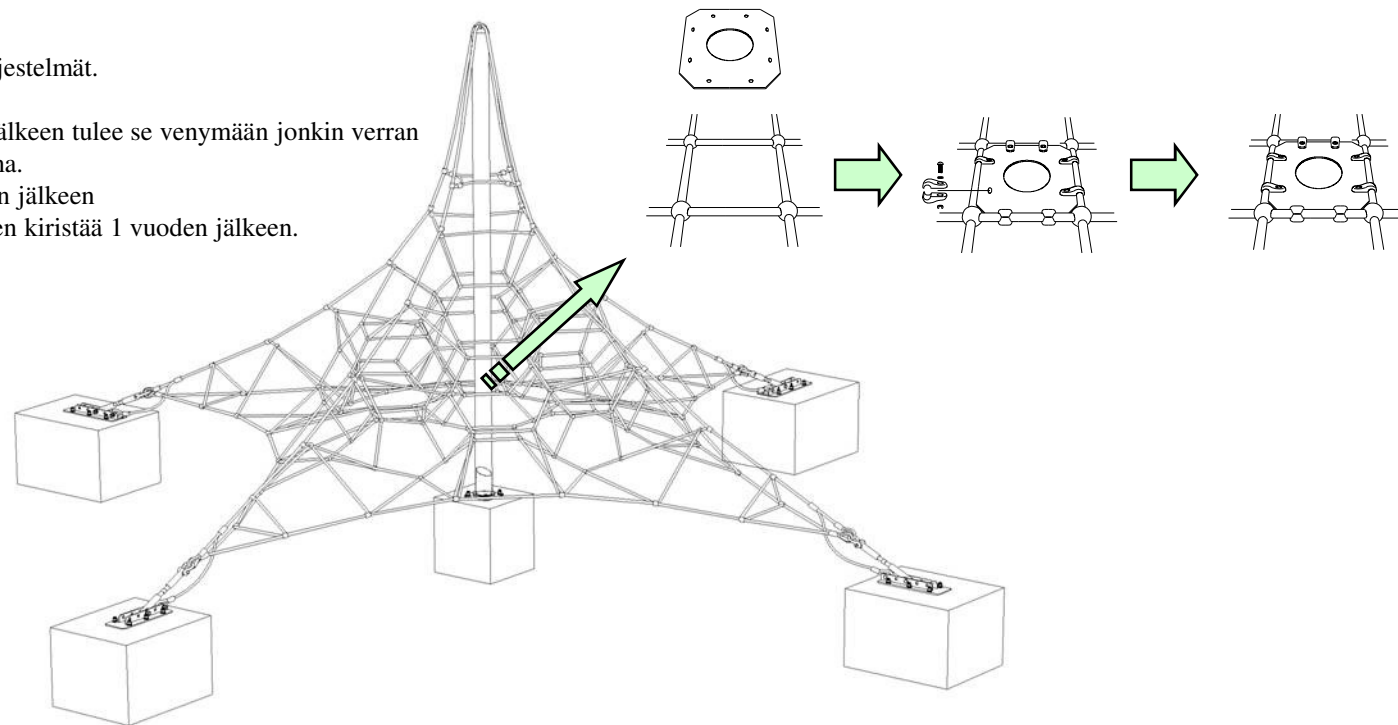
Ylläpitotiedot

Kiristä köysi huolellisesti kiristyslukolla.
Jos kiristät verkkoa liikaa, se voi vahingoittaa verkkoa.
On myös suositeltavaa, että tarkistat verkon jännitteen jatkossa kuukausittain ja säädät tarvittaessa.
Tämä pidentää tuotteen kokonaiskestoikää.

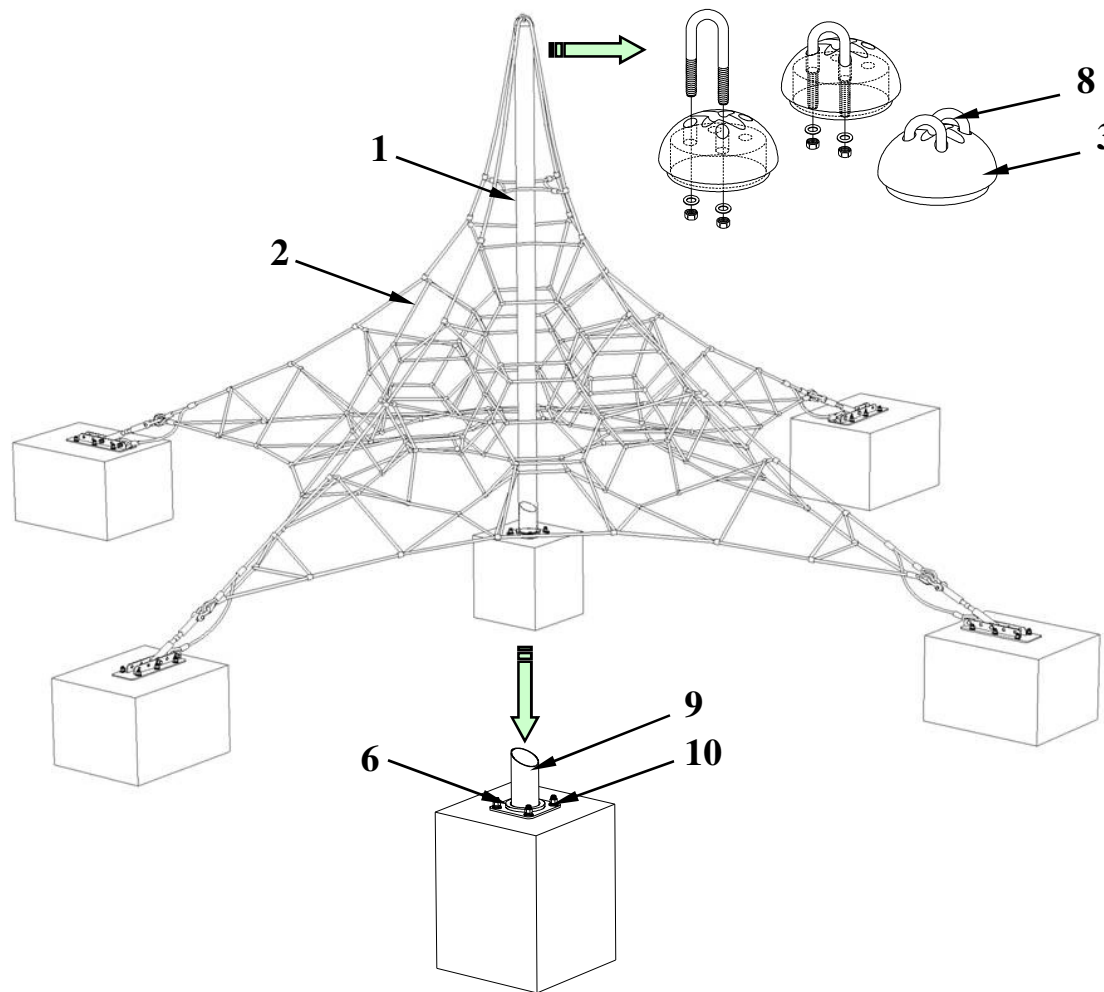
Tarkistus: 1 kuukausi

Katso IPEMA ja TUV ylläpitojärjestelmät.

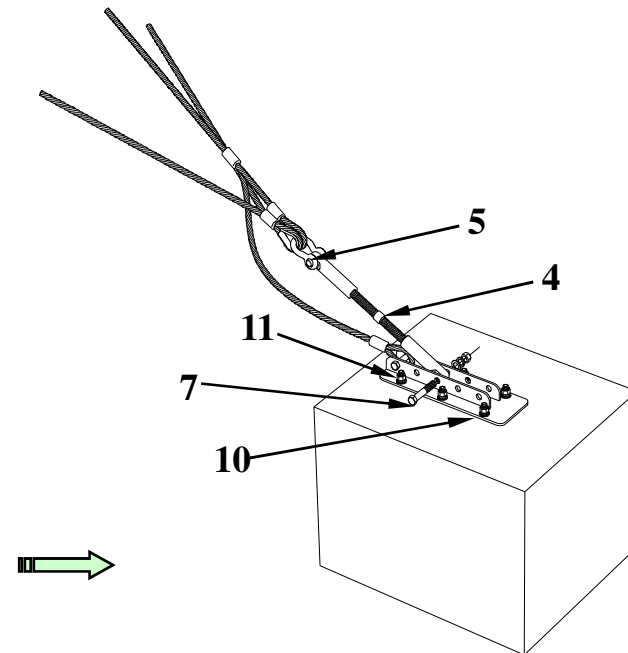
Verkon huolellisen kiristämisen jälkeen tulee se venymään jonkin verran ensimmäisen 4 käyttöviikon aikana.
Tämän ensimmäisen käyttökauden jälkeen tulee verkko täydellisesti uudelleen kiristää 1 vuoden jälkeen.



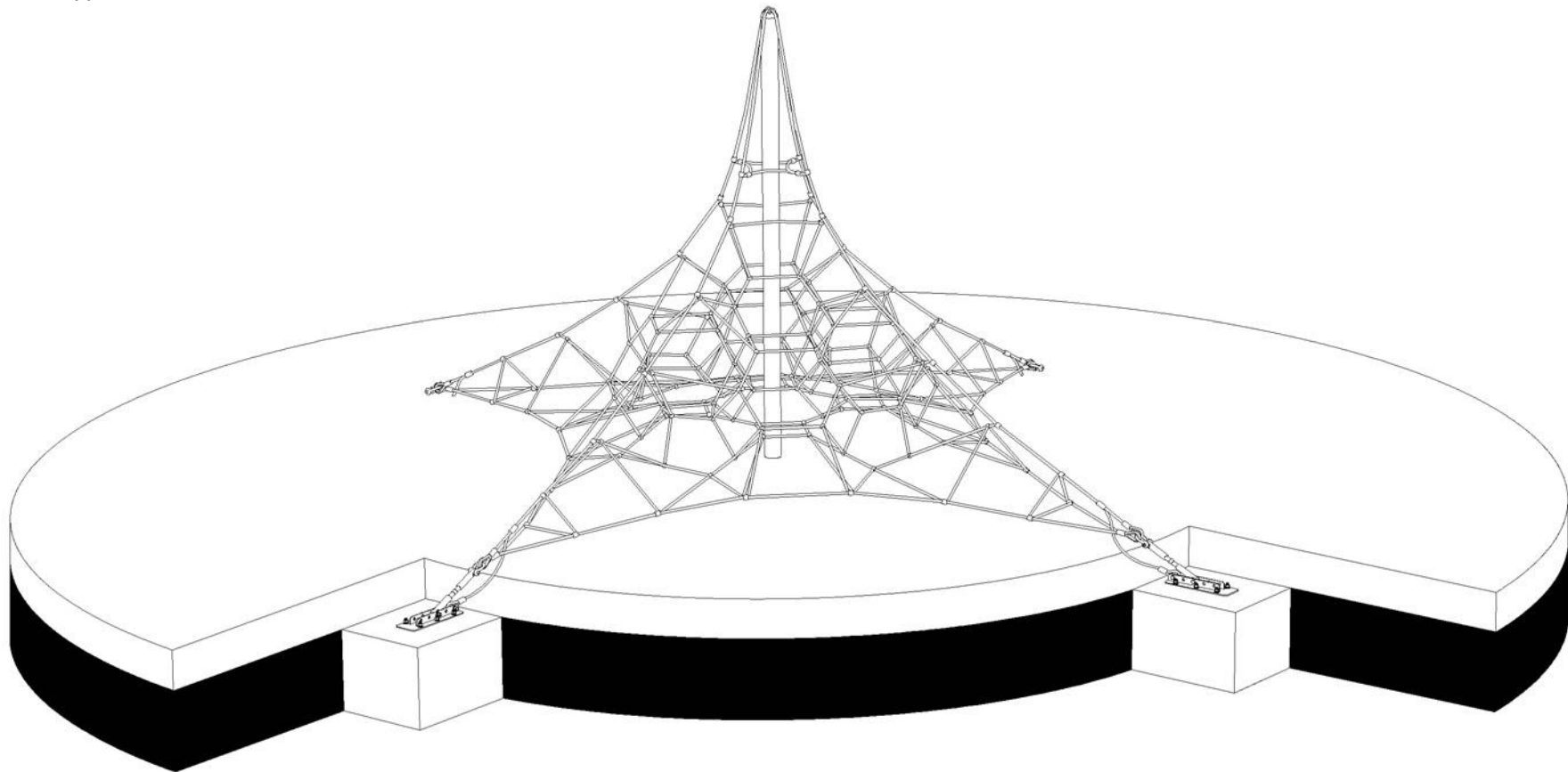
Kuva 24: Valmis verkko



- | | |
|------------------------|--|
| 1. Pääpaalu | 7. H/T pultti, mutteri, aluslaatta |
| 2. Moniyhdistelmäköysi | 8. U-pultti, mutteri, aluslaatta |
| 3. Paalun kansi | 9. Pääkiinnityslevy |
| 4. Kiristyslukko | 10. L-ankkuripultti, mutteri, aluslaatta |
| 5. Ankkurin ketjulukko | 11. Asennusteline |
| 6. Iskunkestävä vanne | |



Viikoittainen verkon tarkistus on suositeltavaa varmistamaan, että köyteen ei ole kohdistunut vahingollista ilkkivaltaa. Ajoittaiset tarkistukset jännitykseen parantavat tuotteen kestävyyttä.



A. Yleiset turvatoimenpiteet

Leikkikentällä on oltava kyltti (kuvallinen) jossa on seuraavat tiedot:

- a) Yleinen hätänumero;
- b) Kunnossapitohenkilöstön puhelinnumero;
- c) Leikkikentän nimi;
- d) Leikkikentän osoite; ja
- e) Muut asianmukaisen paikalliset tiedot, tarvittaessa.

Sisääntulo, ulosmeno ja pelastustiet leikkikentälle ja pois ovat tarkoitettu yleiseen ja pelastuspalvelun käyttöön. Nämä tiedot on pidettävä auki ja esteettömänä kaikkina aikoina.

HUOM! Kiinnitä huomio paikallisiin sääntöihin.

B. Menettelyt

Viat jotka ilmenevät käytön aikana ja aiheuttavat turvariskin on korjattava välittömästi. Mikäli tämä ei ole mahdollista, välineet on poistettava käytöstä, tekemällä ne käyttökelvottomaksi tai poistamalla ne.

On oltava kirjalliset menettelytavat onnettomuuksien, tulipalon ja muiden verrattavissa olevien tilanteiden varalta.

Ennen kuin epäturvallinen laitteisto on korjattu ja valmis käytettäväksi, on yleisön käyttö estettävä. Onnettomuuksia koskevat tiedot on ilmoitettava ylläpitäjälle ja kirjoitettava lomakkeeseen joka sisältää seuraavat tiedot:

- a) onnettomuuden tapahtumapäivä ja aika;
- b) uhrin ikä ja sukupuoli sekä käytetty vaatetus, mukaanlukien kengät;
- c) kyseiset välineet;
- d) tapahtuman aikana paikalla olleiden lasten lukumäärä;
- e) onnettomuuden kuvaus;
- f) aiheutunut vamma, sekä mihin ruumiinosaan(osiin) vamma kohdistui;
- g) suoritettut toimenpiteet;
- h) todistajien lausunnot;
- i) mikä tahansa laitteiston myöhemmin suoritettu muokkaus;
- j) sääolosuhteet; ja
- k) mikä tahansa tapahtumaan liittyvä tärkeä tieto.

C. Rutiiniylläpito

Välttääksesi onnettomuuksia, on omistajan tai ylläpitäjän varmistettava että tarkoituksen mukaiset ylläpitoaikataulut perustetaan, toteutetaan ja nuodatetaan. Tässä tulee ottaa huomioon paikalliset olosuhteet sekä valmistajan antamat ohjeet jotka voivat vaikuttaa tarvittavaan tarkastus tiheyteen. Suunnitelmassa tulee listata ne osat jotka huolletaan sekä menettelytavat jotka on tehty valituksien ja hajonneiden osien yhteydessä. Leikkikenttä laitteiden ja sen pintojen rutiiniylläpitoon kuuluu ehkäisevät menetelmät joilla ylläpidetään turvatasoa, toimintaa ja on soveltavin osin EN 1176 standardin mukaista. Menetelmien tulisi sisältää mm.

- a) liitosten kiristys;
- b) pintojen uudelleen maalaus ja uudelleen käsittely;
- c) iskuherkkien pintojen ylläpito;
- d) laakereiden voitelu;
- e) välineiden merkintä ilmaisemaan täyteaineen lopullista pintatasoa;
- f) puhdistus;
- g) lasinsirpaleiden sekä muiden roskien tai epäpuhtauksien poisto;
- h) täyteaineen palauttaminen oikealle tasolle; ja
- i) vapaiden tila-alueiden kunnossapito.

D. Korjaava ylläpito

Korjaavan ylläpidon tulee sisältää toimenpiteet joilla korjataan viat, tai uudelleen saavuttamaan leikkikentän välineiden ja pintojen vaaditun turvatason. Menetelmien tulisi sisältää mm.:

- a) liitosten uusiminen;
- b) hitsauskorjausten hitsaaminen;
- c) kuluneiden tai viottuneiden osien uusiminen; ja
- d) viottuneiden rakenteellisten komponenttien uusiminen.

E. Henkilökohtainen turvallisuus

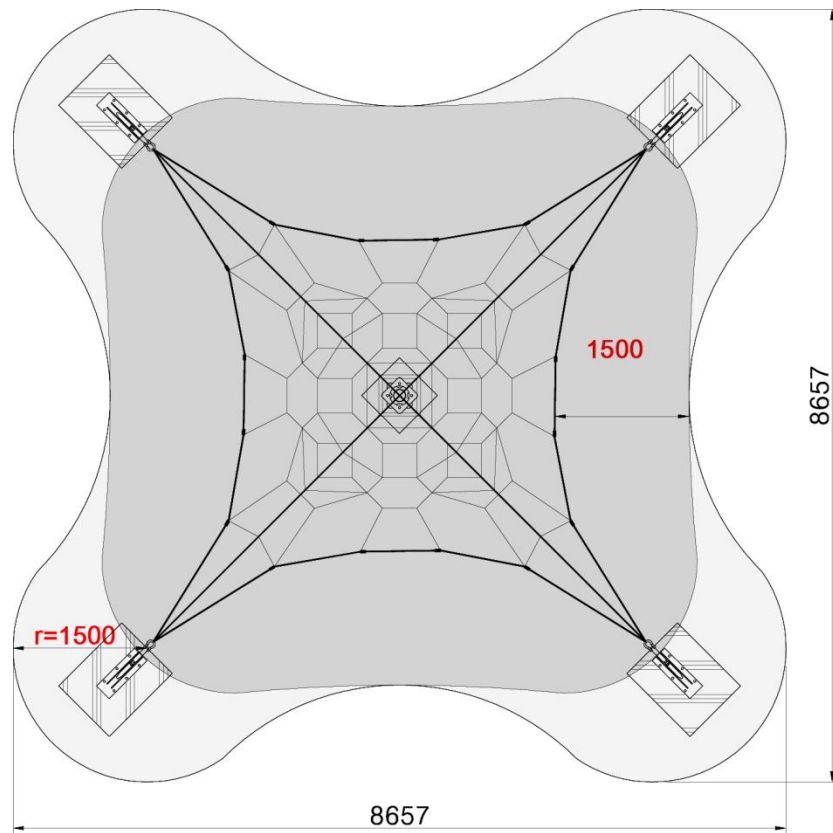
Laitteen käyttöönoton aikana suoritettavat korjaukset jotka voivat aiheuttaa riskin kunnossapitohenkilöstölle tai yleisölle on vältettävä.

F. Muutokset laitteisiin

Laitteisiin tai rakenteisiin tehty muutokset jotka voivat olennaisesti vaikuttaa välineiden turvallisuuteen ei saa suorittaa ilman että siitä etukäteen konsultoidaan valmistajan tai pätevän henkilön kanssa.

Impact area & Free height of fall

Impact area : 41.7m²
 Safety zone : 59.3m²
 (EN 1176-1:2008)



* Free fall height : 0.51m

Table 4: Examples of commonly used impact attenuating materials, layer thicknesses and corresponding critical fall heights

Material ^a	Description	Minimum layer thickness [mm] ^b	Critical fall height [mm]
Turf/topsoil			≤ 1.000
Bark	20 to 80 grain size	200	≤ 2.000
		300	≤ 3.000
Woodchip	5 to 30 grain size	200	≤ 2.000
		300	≤ 3.000
Sand ^c	0.2 to 2 grain size	200	≤ 2.000
		300	≤ 3.000
Gravel ^c	2 to 8 grain size	200	≤ 2.000
		300	≤ 3.000
Other materials and other depths	As tested to HIC (see EN 1177)		critical fall height as tested

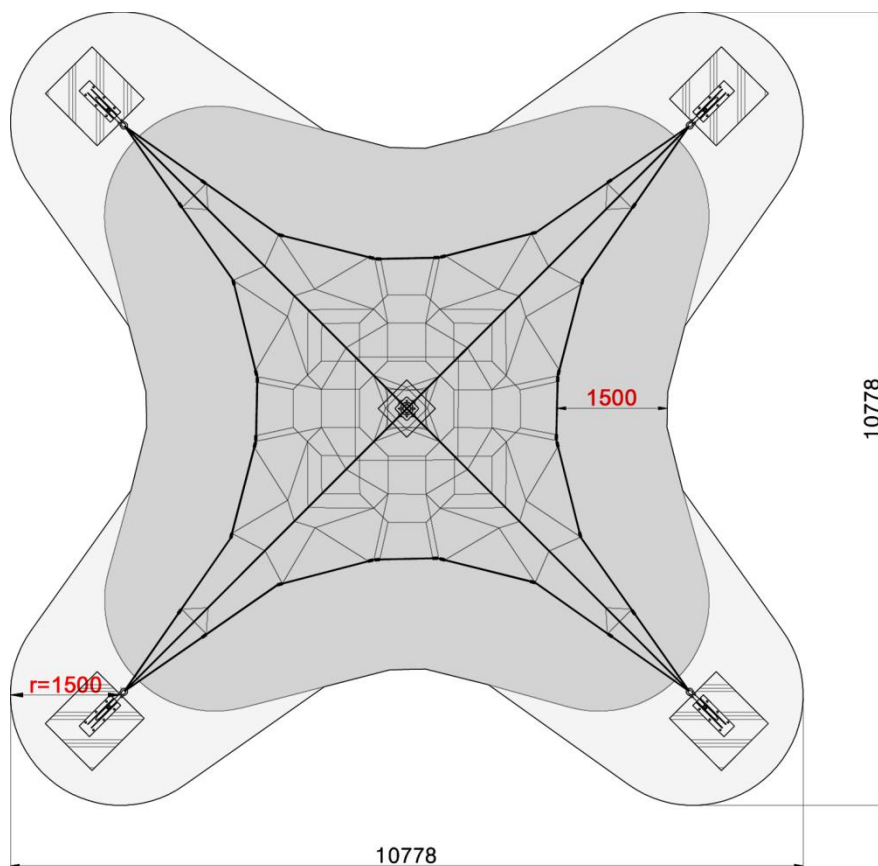
^a Material properly prepared for use in children's playgrounds

^b In case of loose fill material, a minimum layer thickness of 100 mm must be added, in order to compensate for reduction of the surface as a result of play

^c (see 4.2.8.5.1)

^d No silty or clay particles. Grain size can be identified by use of a sieve test, such as EN 933-1 (See NOTE 1 in 4.2.8.5.2)

Impact area : 59.5m²
 Safety zone : 83.3m²
 (EN 1176-1:2008)



* Free fall height : 0.7m

Table 4: Examples of commonly used impact attenuating materials, layer thicknesses and corresponding critical fall heights

Material ^a	Description	Minimum layer thickness ^b [mm]	Critical fall height [mm]
Turf/topsoil			≤ 1.000
Bark	20 to 80 grain size	200	≤ 2.000
		300	≤ 3.000
Woodchip	5 to 30 grain size	200	≤ 2.000
		300	≤ 3.000
^c Sand	0.2 to 2 grain size	200	≤ 2.000
		300	≤ 3.000
^c Gravel	2 to 8 grain size	200	≤ 2.000
		300	≤ 3.000
Other materials and other depths	As tested to HIC (see EN 1177)		critical fall height as tested

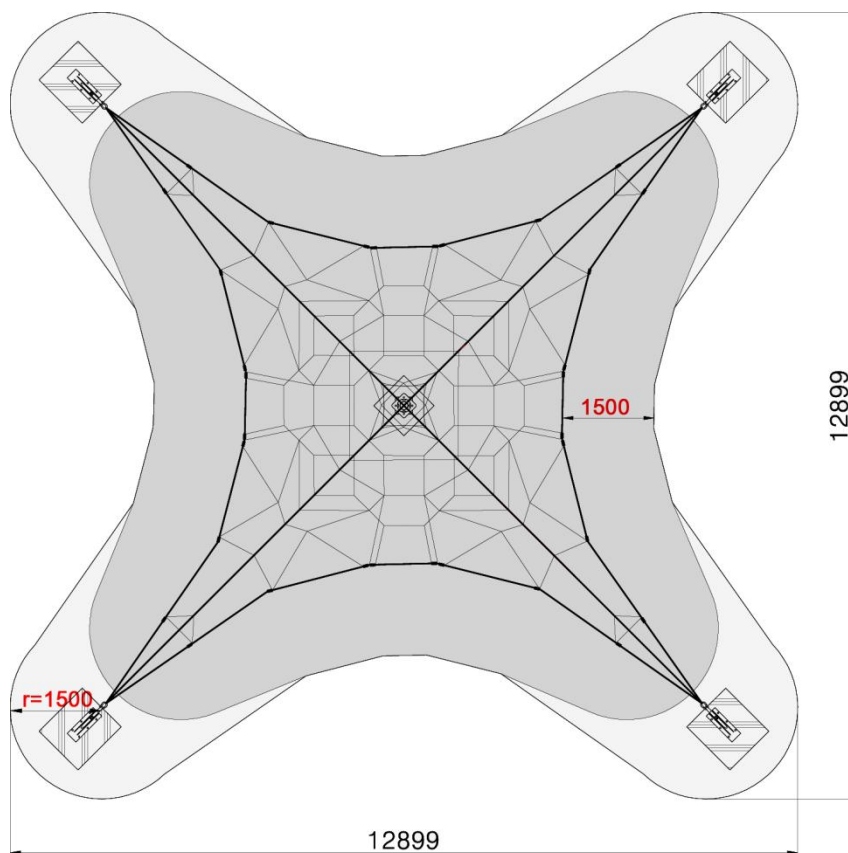
^a Material properly prepared for use in children's playgrounds

^b In case of loose fill material, a minimum layer thickness of 100 mm must be added, in order to compensate for reduction of the surface as a result of play

^c (see 4.2.8.5.1)

^d No silty or clay particles. Grain size can be identified by use of a sieve test, such as EN 933-1 (See NOTE 1 in 4.2.8.5.2)

Impact area : 112.1m²
Safety zone : 87.0m²
(EN 1176-1:2008)



* Free fall height : 0.85m

Table 4: Examples of commonly used impact attenuating materials, layer thicknesses and corresponding critical fall heights

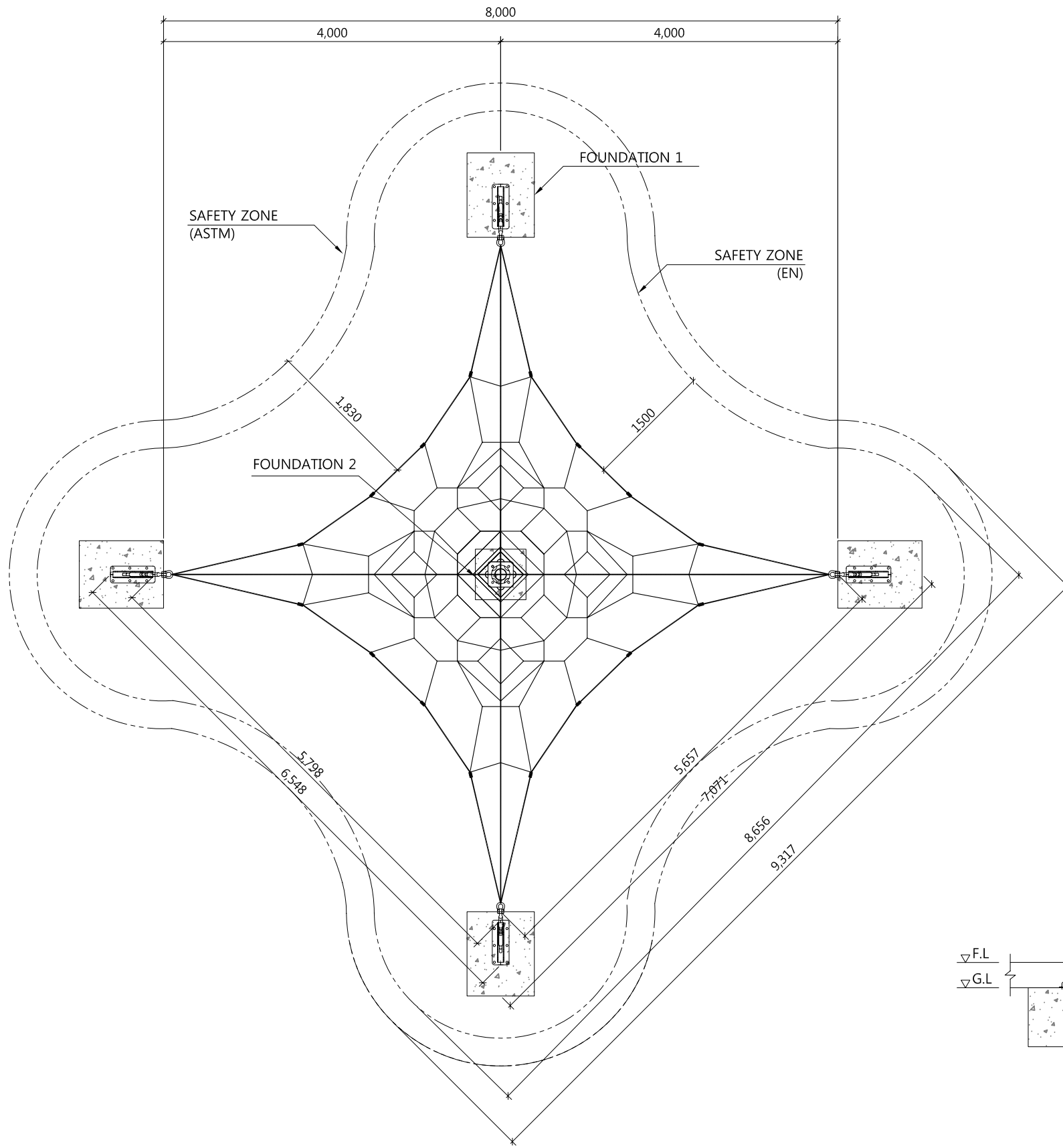
Material ^a	Description	Minimum layer thickness ^b [mm]	Critical fall height [mm]
Turf/topsoil			≤ 1.000
Bark	20 to 80 grain size	200	≤ 2.000
		300	≤ 3.000
Woodchip	5 to 30 grain size	200	≤ 2.000
		300	≤ 3.000
^c Sand	0.2 to 2 grain size	200	≤ 2.000
		300	≤ 3.000
^c Gravel	2 to 8 grain size	200	≤ 2.000
		300	≤ 3.000
Other materials and other depths	As tested to HIC (see EN 1177)		critical fall height as tested

^a Material properly prepared for use in children's playgrounds

^b In case of loose fill material, a minimum layer thickness of 100 mm must be added, in order to compensate for reduction of the surface as a result of play

^c (see 4.2.8.5.1)

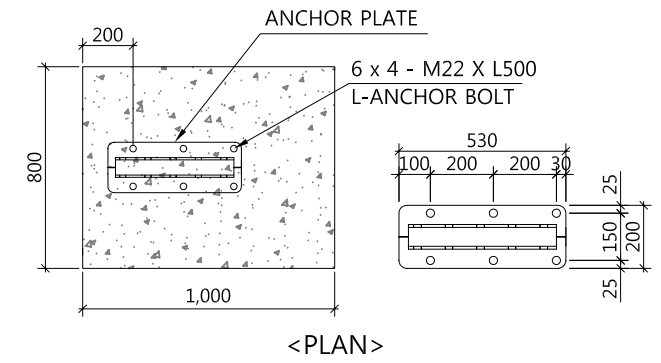
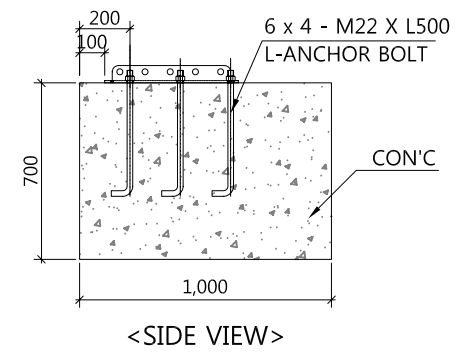
^d No silty or clay particles. Grain size can be identified by use of a sieve test, such as EN 933-1 (See NOTE 1 in 4.2.8.5.2)



LAYOUT DRAWING
SCALE 1/60

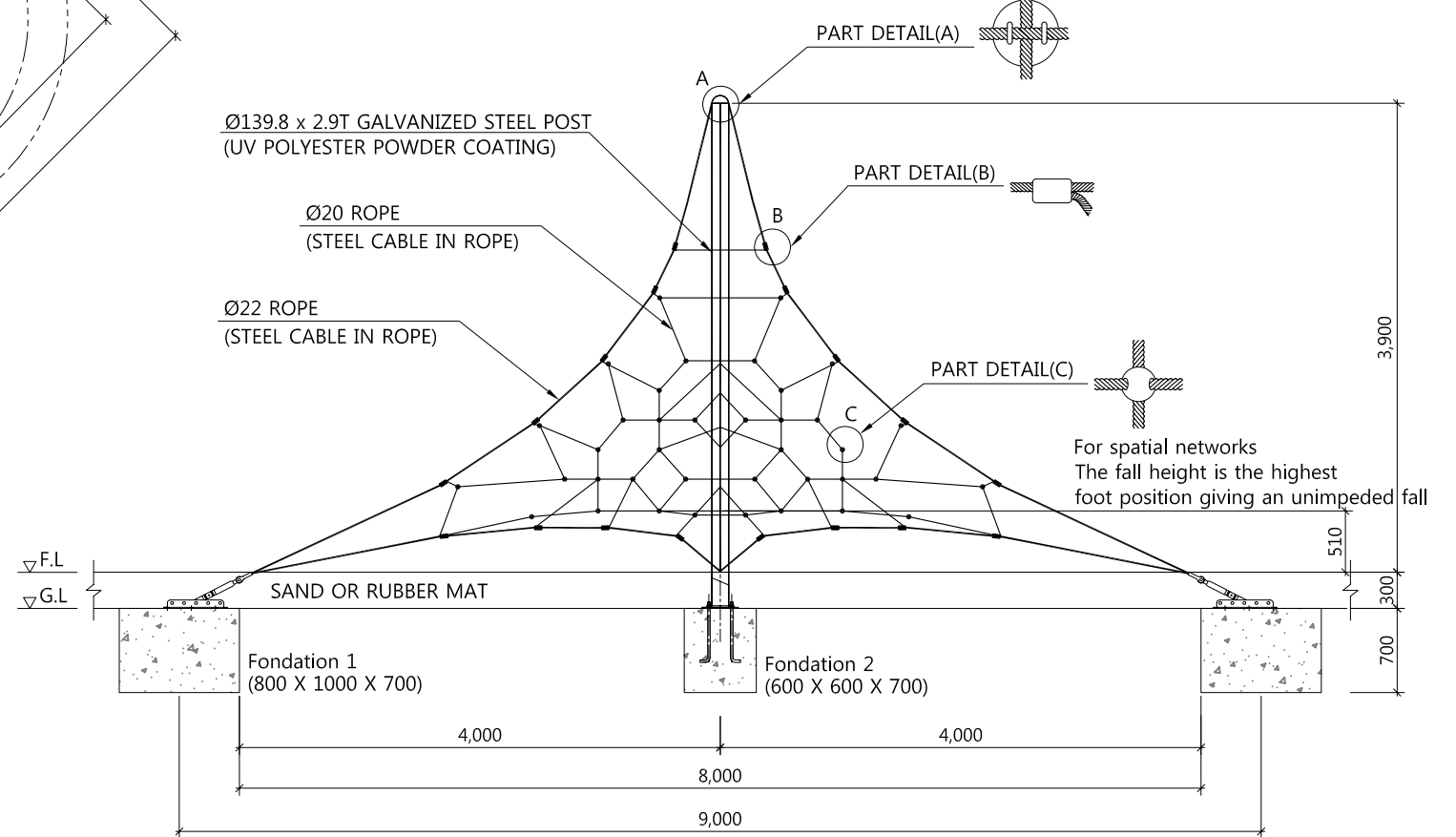
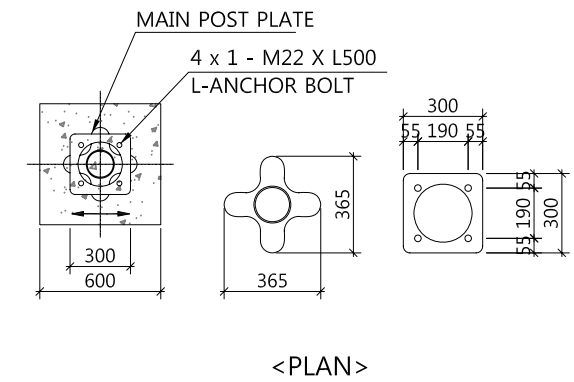
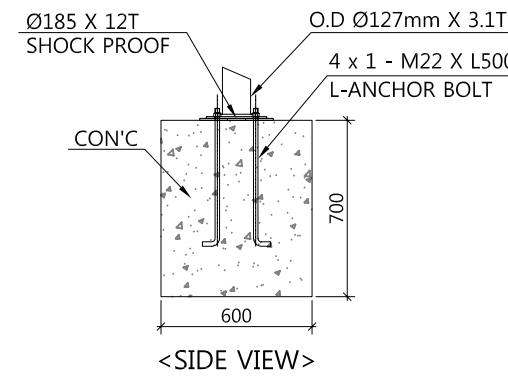
FOUNDATION 1 DETAIL

SCALE NONE



FOUNDATION 2 DETAIL

SCALE NONE



FRONT VIEW
SCALE 1/60

Foundation No.	Size (m)	Q'ty (EA)
1	0.8 x 1 x 0.7	4
2	0.6 x 0.6 x 0.7	1

PROJECT TITLE	NET CLIMBER SINGLE MAST	DRAWING TITLE	GS-W1001	NO.	01	DATE	Apr. 2015.	REVISED		DRAWING BY.		CHECKED BY.	L. J. H.	APPROVED BY.		SCALE (A3)	1/60
SHEET NO.																	
DRAWING NO.																	
REV																	