

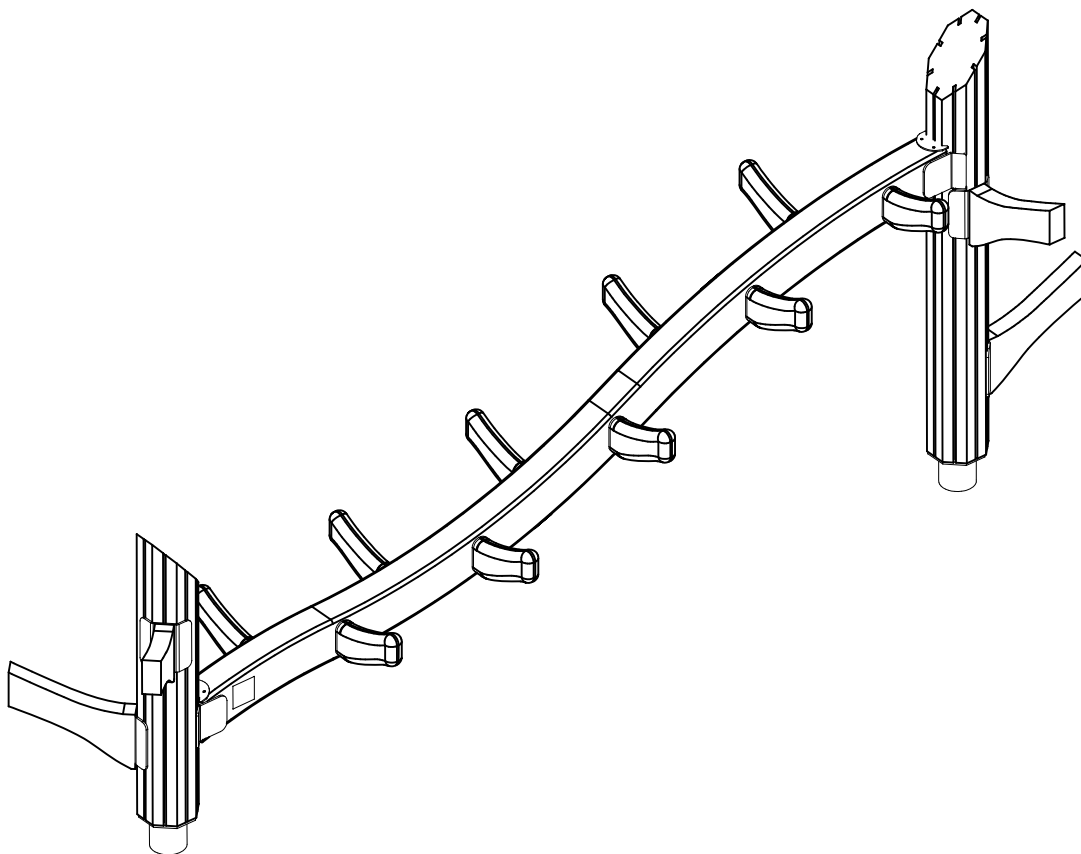
LAPPSET®

FLORA

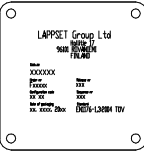
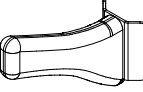


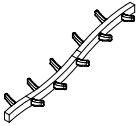
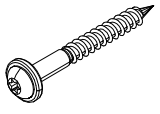
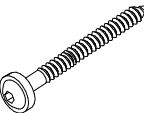

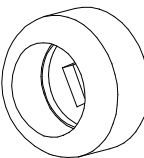
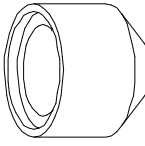
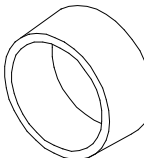
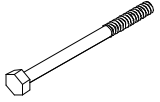
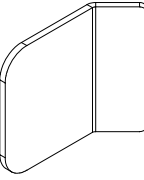
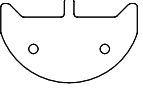
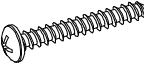
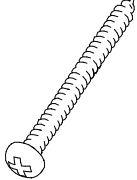
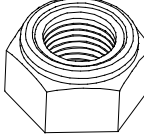

ASENNUSOHJE
MONTERINGSANSVISNING
INSTALLATION INSTRUCTION
AUFBAUANLEITUNG
NOTICE D'INSTALLATION

DATE: 17.11.2021

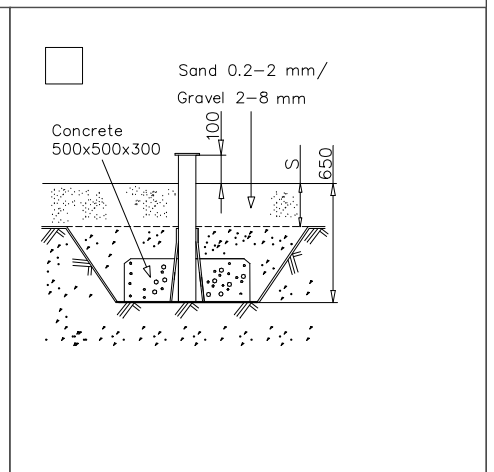
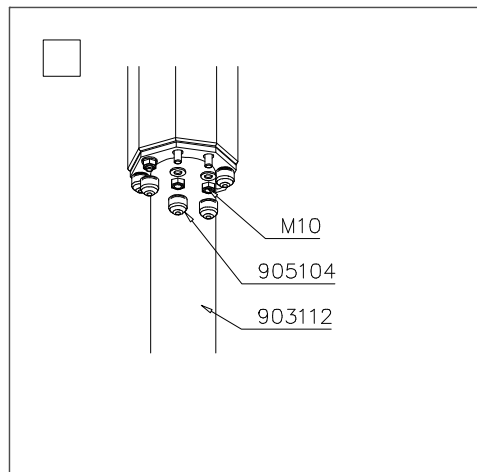
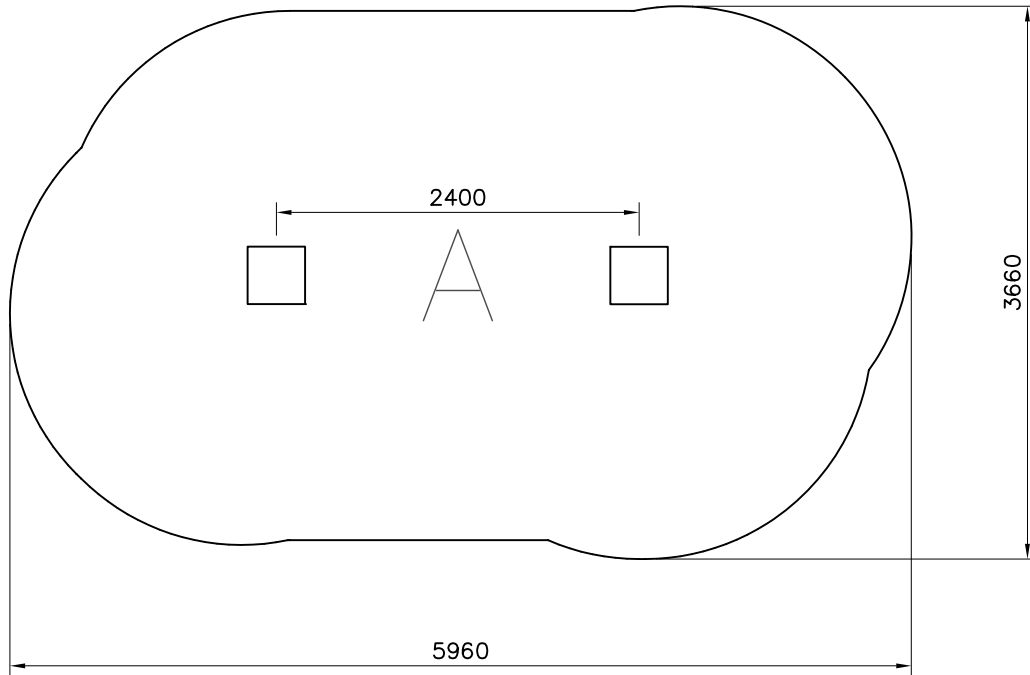
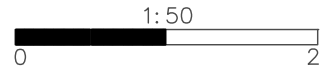
175591



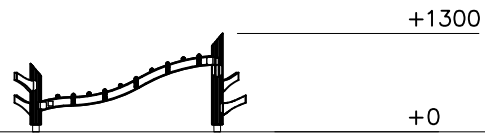
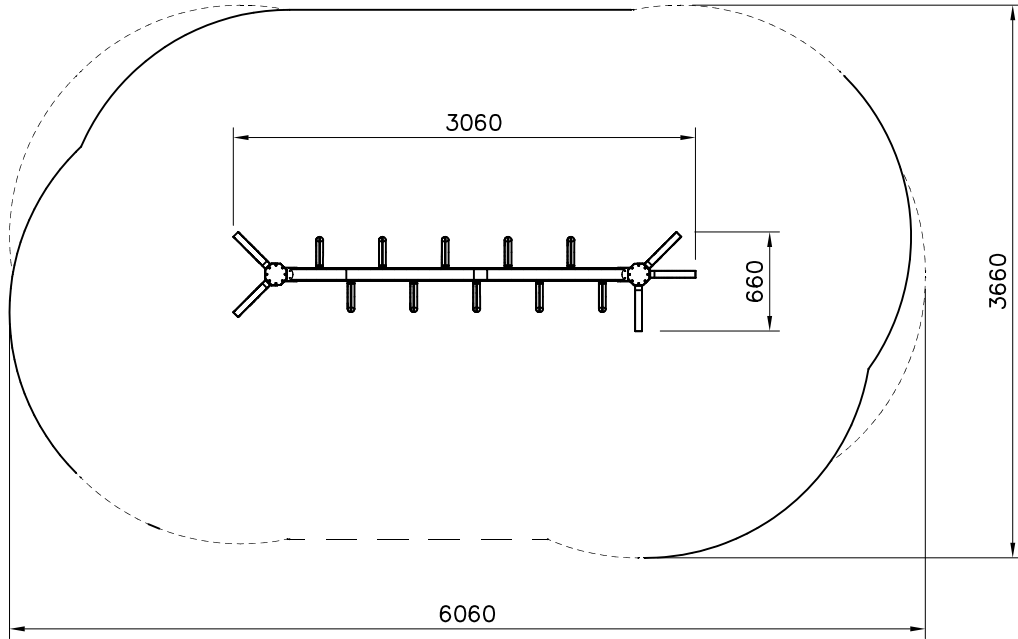
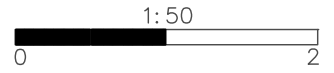
DATE: 17.11.2021

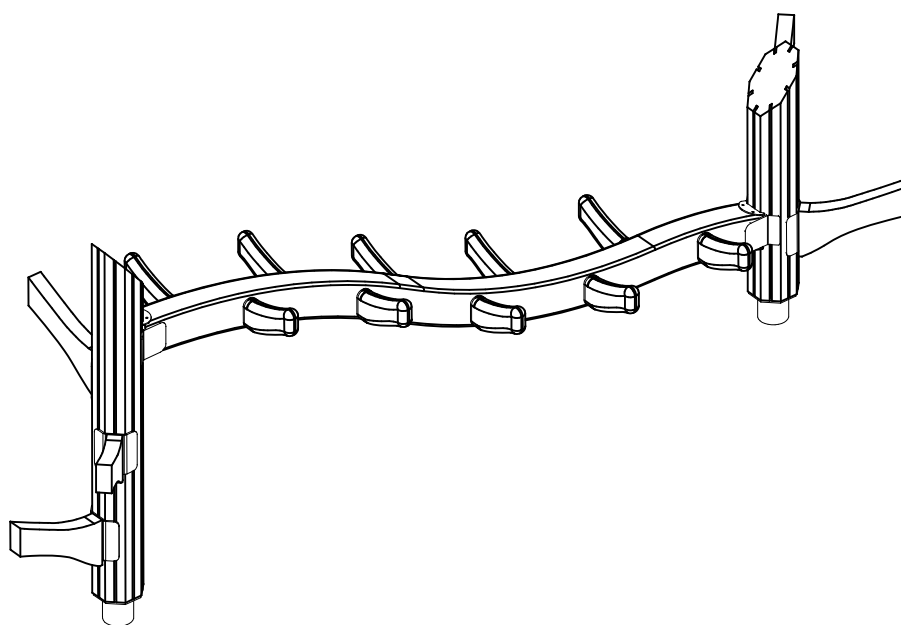
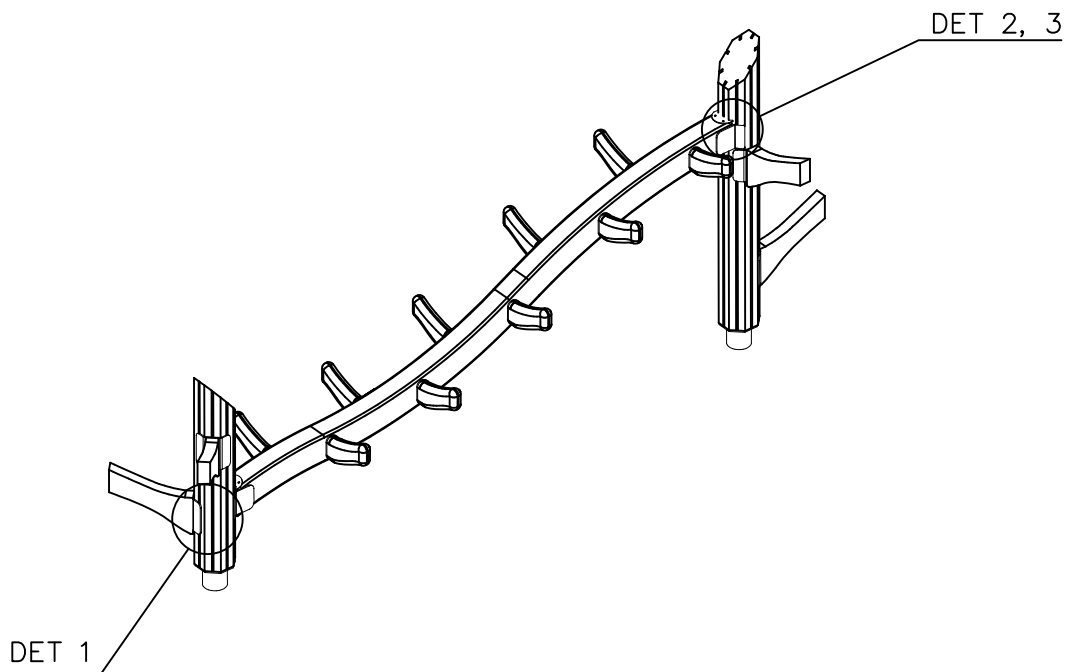
702286  65x65	PCS 1	705789  l=333	PCS 5	708574  140x140x1200	PCS 1	708576  140x140x800	PCS 1	708577  L=2260	PCS 1	900240  Ø8x70	PCS 40
903093  Ø8x90	PCS 8	903112  L=750	PCS 2	905083  Ø32	PCS 8	905104  M10	PCS 16	905112  Ø22	PCS 8	906503  M8x120	PCS 4
910186  100x119	PCS 4	912267  3x54x86	PCS 2	980114  Ø4x20	PCS 4	980135  Ø5x50	PCS 4	980150  M8	PCS 4	980151  Ø16/8.4	PCS 20
	PCS		PCS		PCS		PCS		PCS		PCS
	PCS		PCS		PCS		PCS		PCS		PCS
	PCS		PCS		PCS		PCS		PCS		PCS
	PCS		PCS		PCS		PCS		PCS		PCS

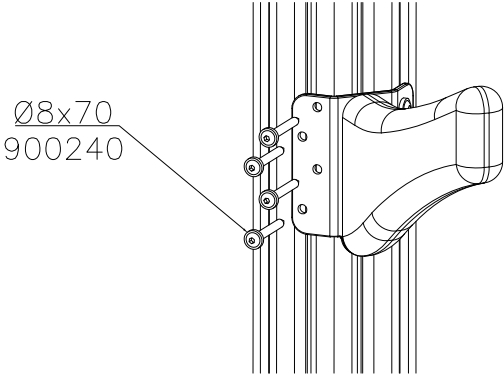
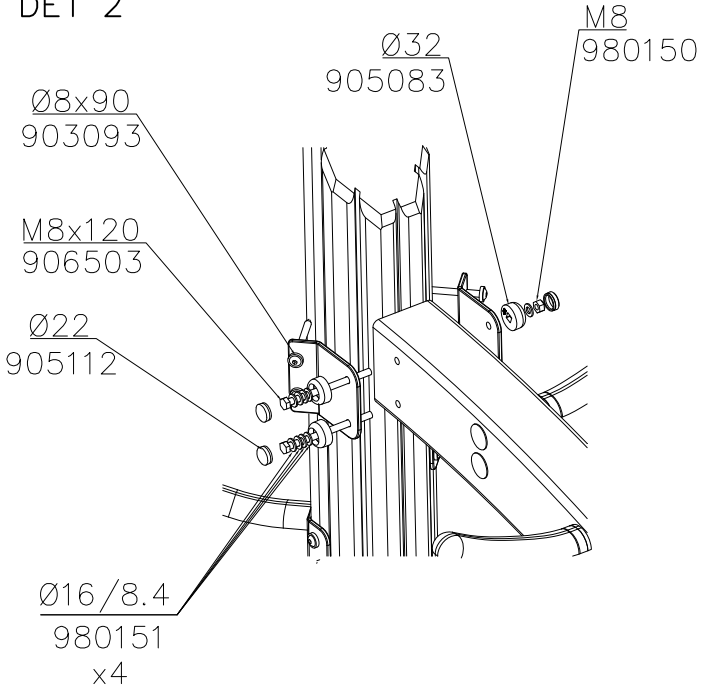
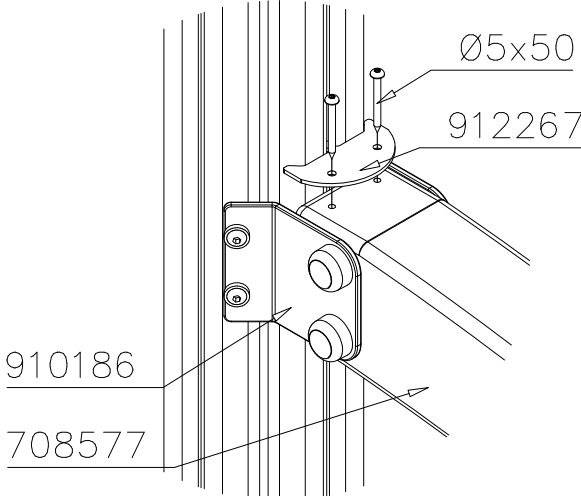
EN/AS Impact Area 18.4 m²

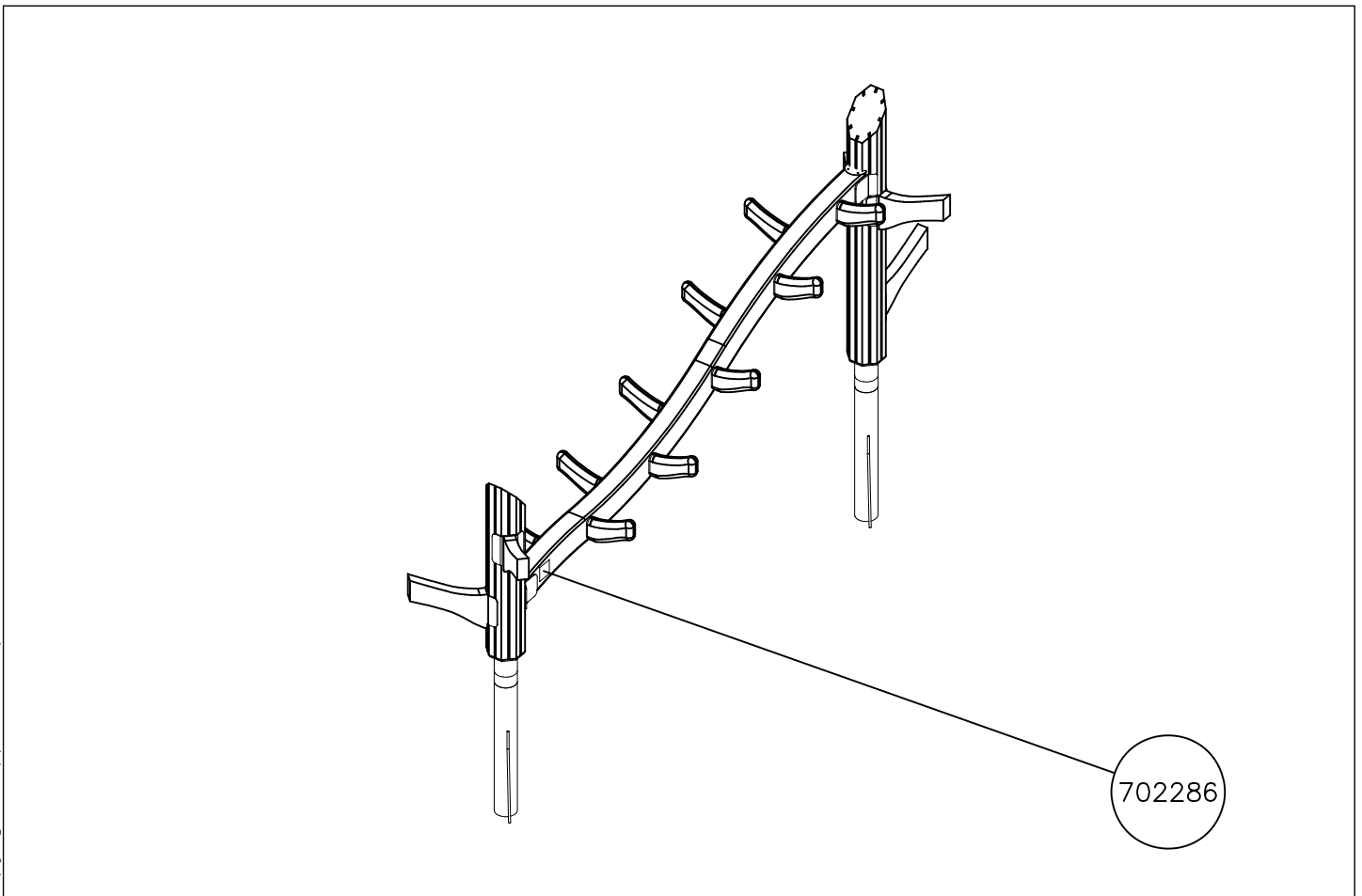
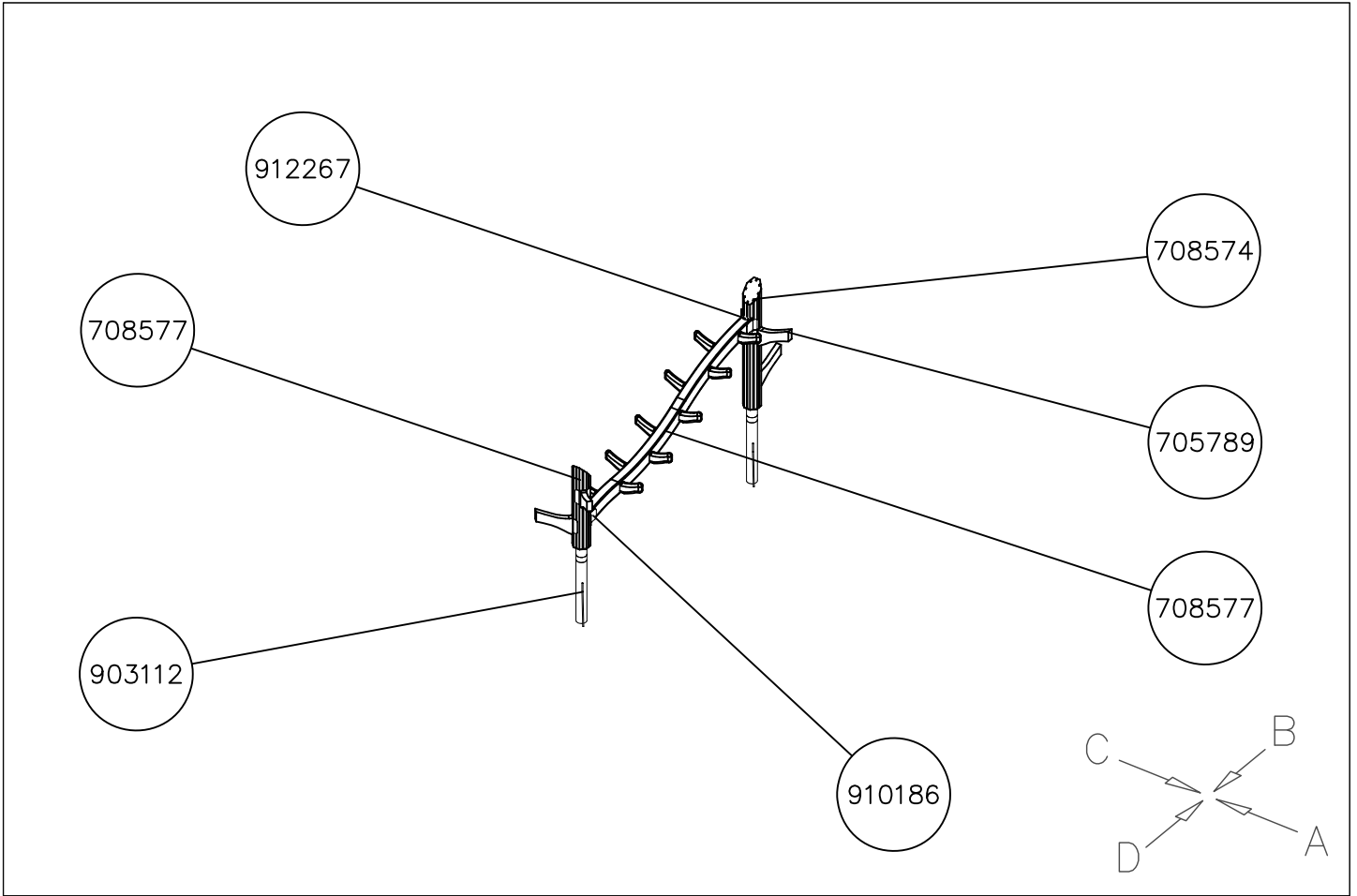


- EN/AS Impact Area 18.4 m²
- - - - Falling Space 19.1 m²
 Max Falling Height 900 mm

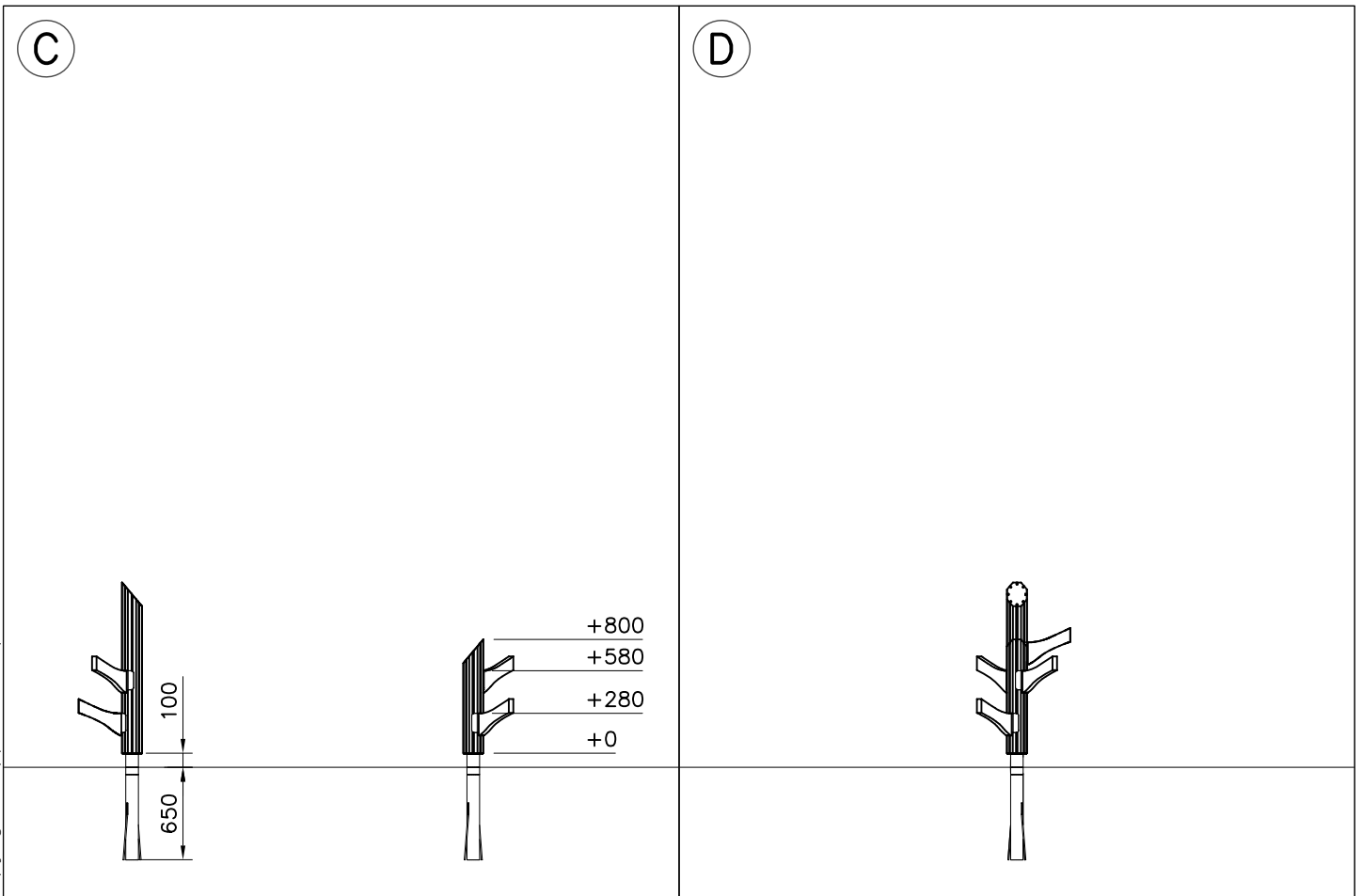
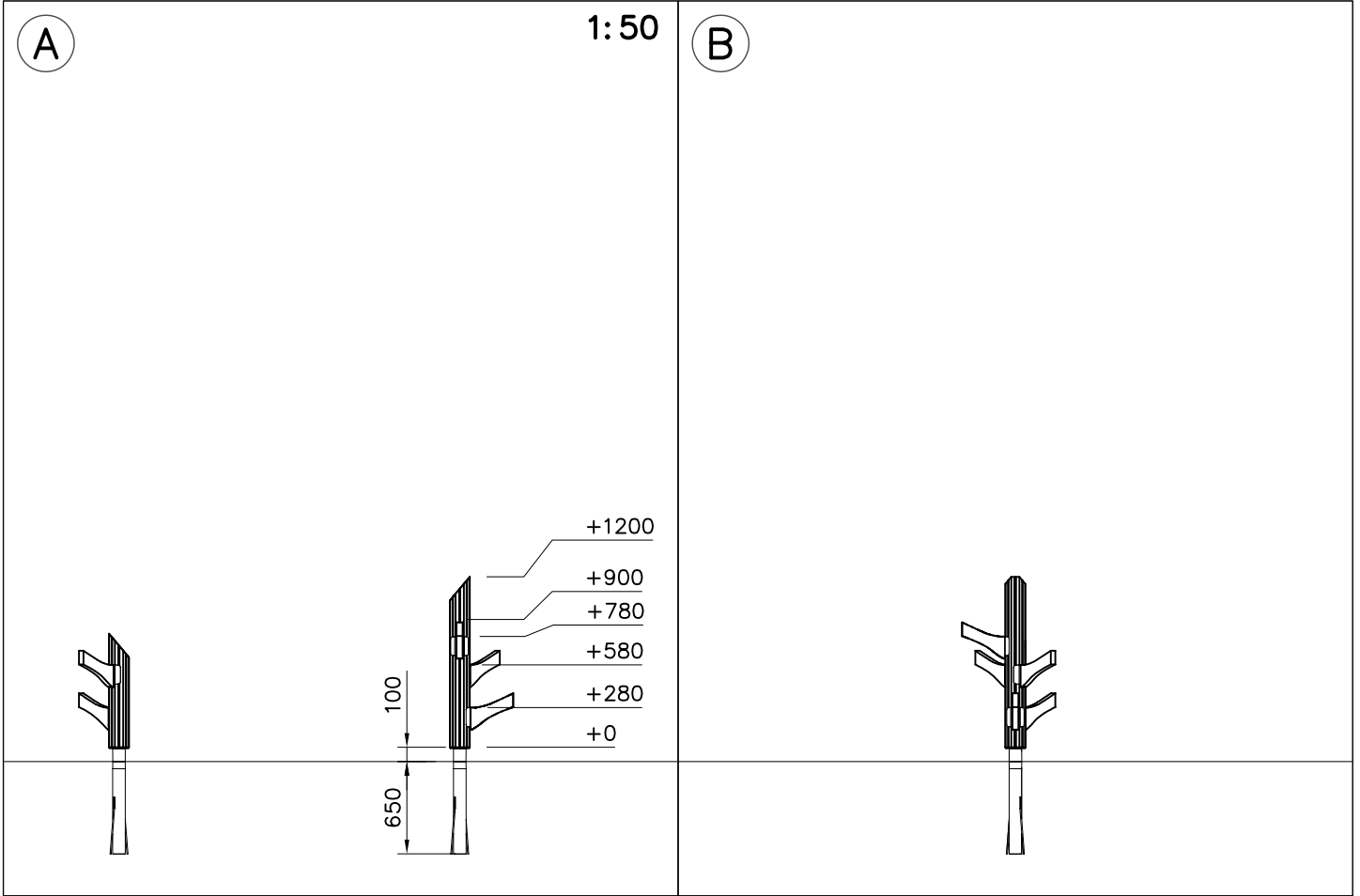


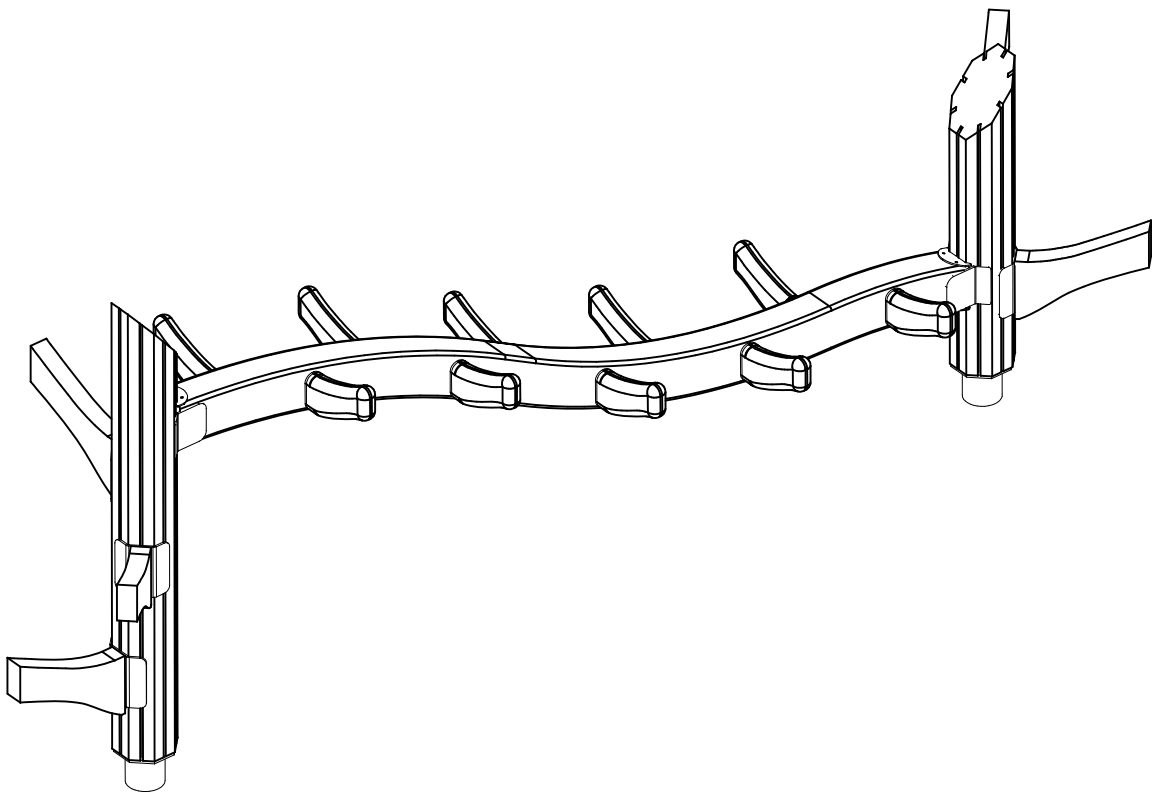
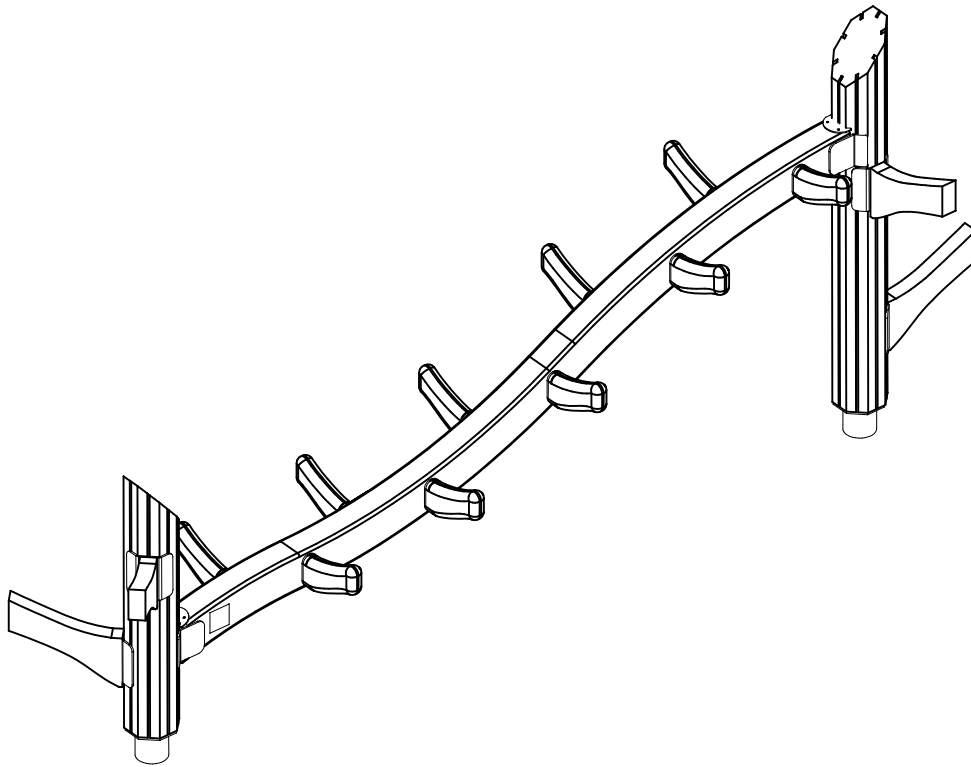


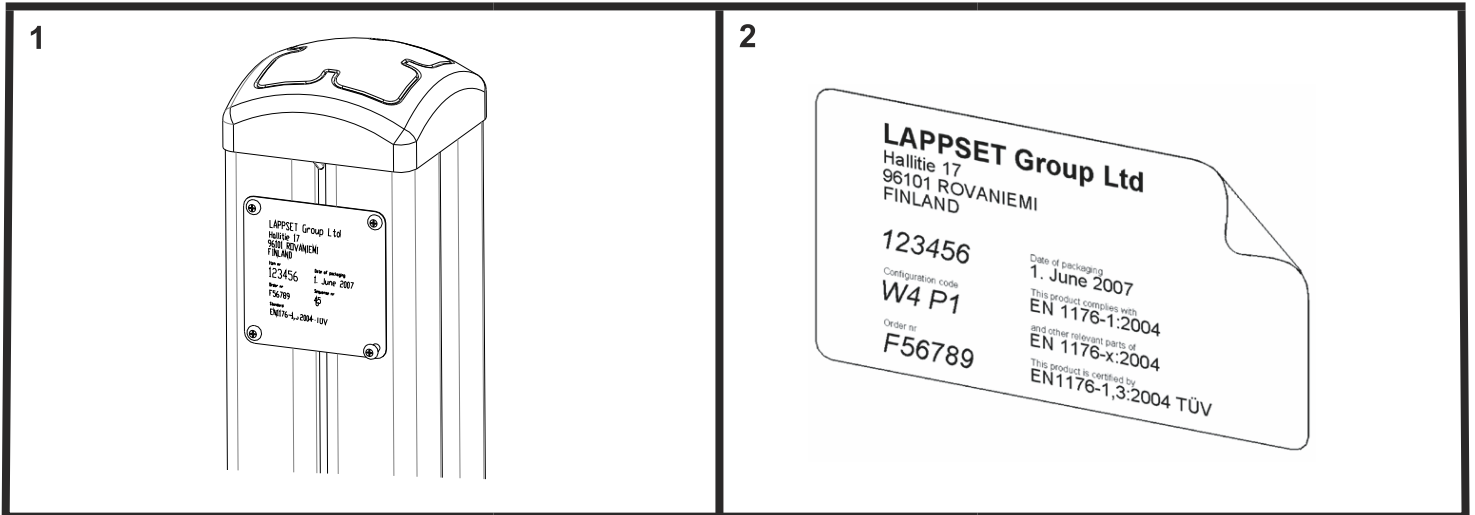
<p>DET 1</p>  <p>Ø8x70 900240</p>	<p>DET 2</p>  <p>Ø8x90 903093</p> <p>Ø32 905083</p> <p>M8 980150</p> <p>M8x120 906503</p> <p>Ø22 905112</p> <p>Ø16/8.4 980151 x4</p>		
<p>DET 3</p>  <p>Ø5x50 912267</p> <p>910186</p> <p>708577</p>			



DATE: 17.11.2021







Tuotekyltti tulee tuotteen mukana yhdellä seuraavista tavoista:

1) Metallinen tuotekyltti ja kiinnitysruuvit

- Kiinnitä tuotekyltti ruuveilla tolppaan noin 2 metrin korkeuteen kuvan 1 mukaisesti.

2) Tuotekylttitarra

- Puhdista maalattu metalli- tai vaneripinta pölystä ja kosteudesta. Liimaa tarra kuvan 2 mukaisesti.
- Huom. Älä kiinnitä tarraa karheapintaiseen laminaattiin tai maalattuun puuhun.

Vår produktmärkning levereras på ett av följande sätt:

1) Produktskylt i metall

- Fäst skylten med de medföljande skruvarna

2) Självhäftande produktetikett

- Rengör den pulverlackerade metallytan eller laminatyten så att den blir fri från smuts och fukt. Fäst etiketten enligt fig. 2.
- Obs! Fäst ej etiketten på detaljer med skrovlig yta eller på målat trä.

Product label is delivered by one of following ways:

1) Metal product label and screws

- Fasten the label with screws.

2) Label sticker

- Clean the painted metal or plywood surface from dirt and moisture. Fasten the sticker as shown in the figure 2.
- Note. Do not attach the sticker to rough surfaced laminate or painted wood.

La plaque d'informations produit est livrée sous l'une de ces 3 formes :

1) Plaque métallique et vis

- Fixez la plaque à l'aide des vis.

2) Etiquette autocollante

- Avant de coller l'étiquette, nettoyez le composant métallique peint ou la plaque de contreplaqué, de toute saleté. La surface doit être sèche (voir image 2).
- Attention, ne pas coller l'étiquette sur une surface lamellé-collée irrégulière ou sur du bois peint.

Die Auslieferung des Produktaufklebers erfolgt auf eine dieser Arten:

1) Produkt-Schild aus Metall incl. Schrauben

- Die Befestigung des Schildes erfolgt mittels der Schrauben.

2) Aufkleber

- Entfernen Sie zunächst Schmutz und Feuchtigkeit vom lackierten Metall bzw. von der Holzoberfläche und bringen Sie den Aufkleber wie im Bild oben rechts beschrieben auf den gesäuberten Untergrund auf.
- Beachten Sie: Bringen Sie den Aufkleber nicht auf raues laminiertes oder lackiertes Holz an.