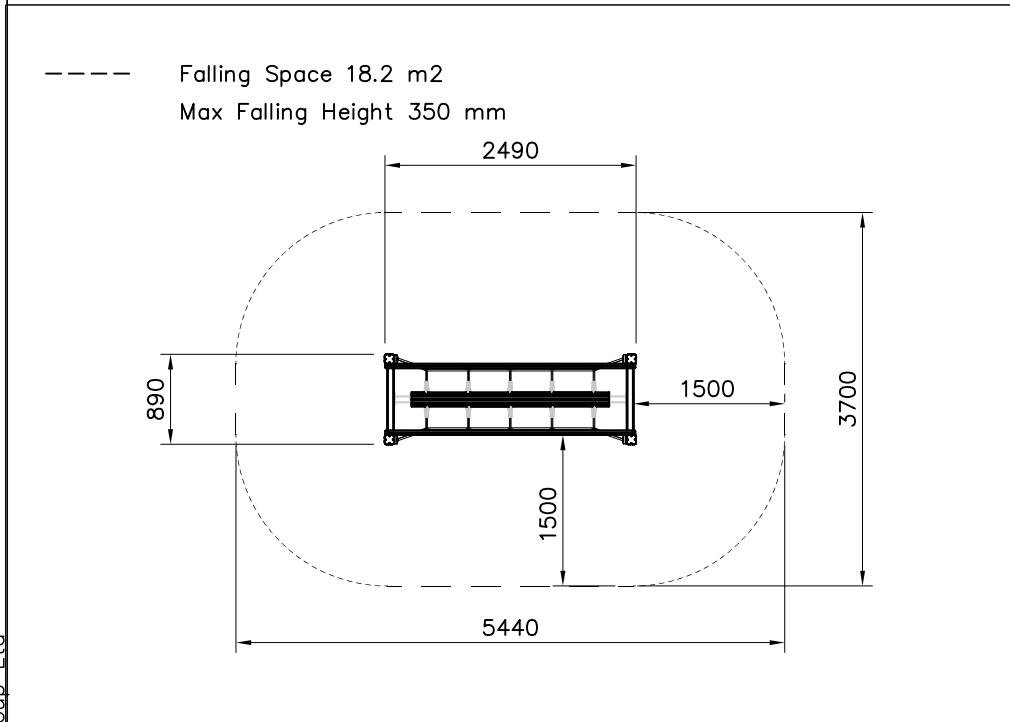
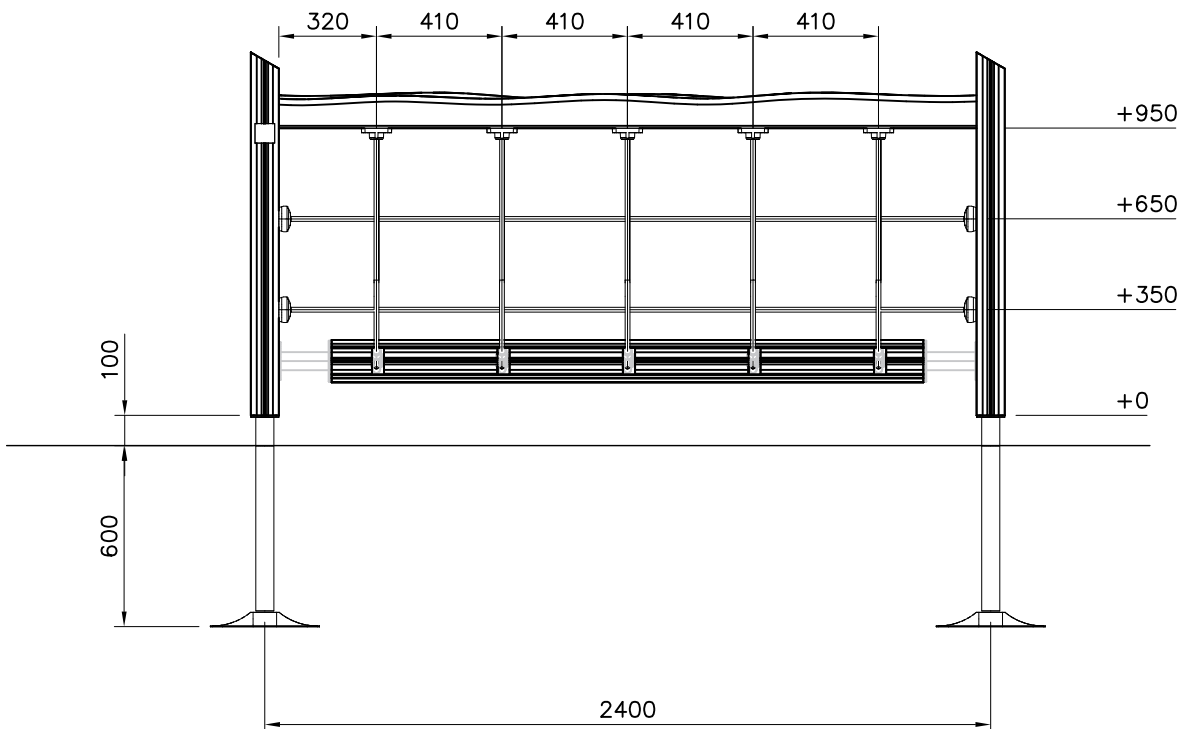
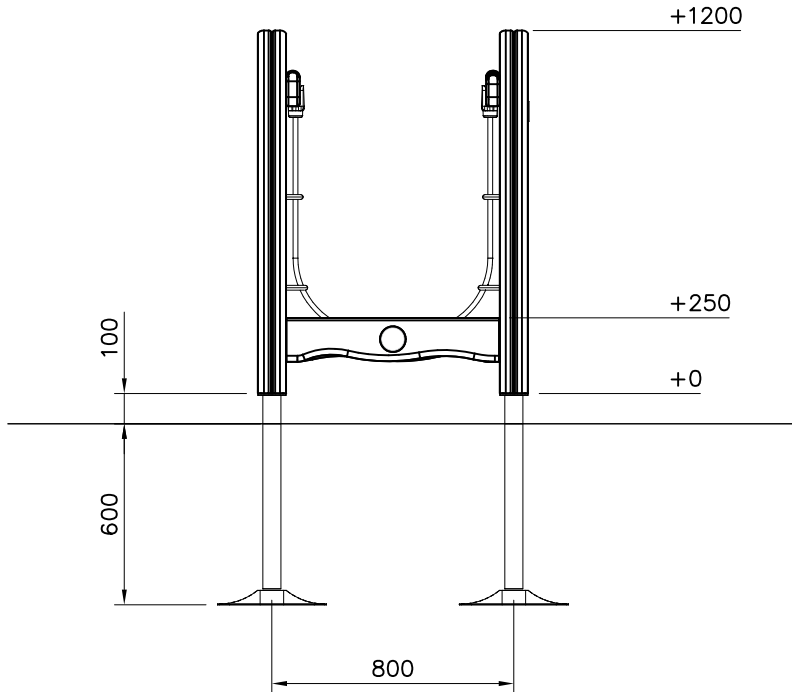


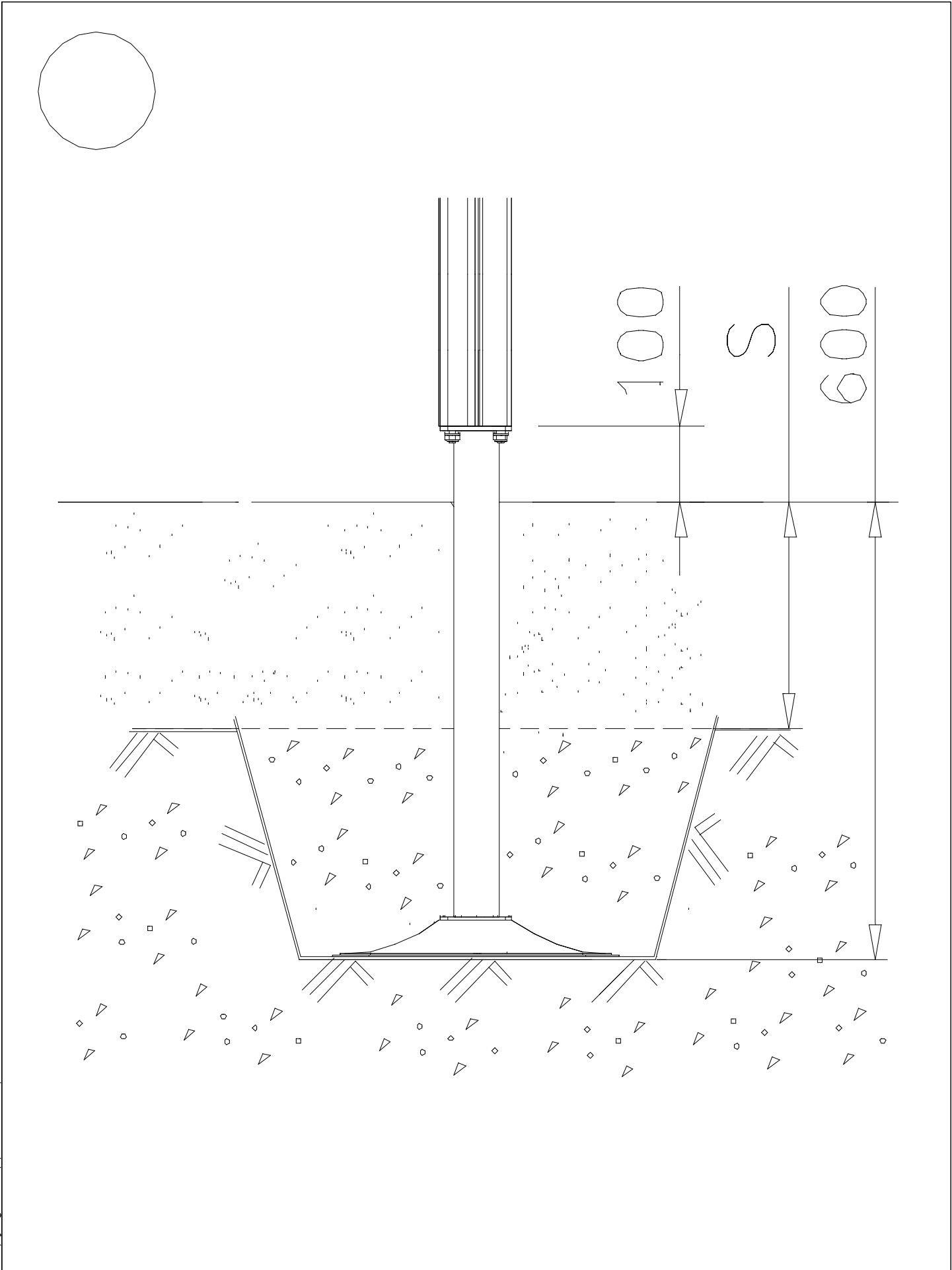
① 706531	PCS 4	② 905104	PCS 16
		M10	
③ 909506	PCS 4	④ 909511	PCS 4
Ø3.5x13		90x90x650	
⑤ 909519	PCS 4	⑥ 980102	PCS 8
50x380x380		Ø5x40	
⑦ 980123	PCS 20	⑧ 980128	PCS 10
Ø7x60		Ø7x40	
⑨ 702286	PCS 1	⑩ 705222	PCS 2
65x65		45x113x2480	
⑪ 708748	PCS 2	⑫ 708759	PCS 1
		8K L 1999	
⑬ 708760	PCS 2	⑭ 900240	PCS 36
68x145x724		Ø8x70	



⑮ 900366	PCS 2	⑯ 907239	PCS 2	⑰ 910350	PCS 2	⑱ 910462	PCS 2	⑲ P07664	PCS 4	⑳ 903093	PCS 12
M12x40								L 1200		Ø8x90	

<p>DET 1</p> <p>M10 905104</p>	<p>DET 2</p> <p>100 S 600</p>	<p>DET 3</p> <p>Ø8x90 (903093)</p>
<p>DET 4</p> <p>Ø8x90 903093</p>	<p>DET 5</p> <p>M10 905104 910350</p>	<p>DET 6</p> <p>907239 Ø5x40 980102</p>
<p>DET 7</p> <p>M12x40 900366 910462</p>	<p>DET 8</p> <p>Ø8x70 900240</p>	<p>DET 9</p> <p>Ø7x40 (980128) Ø7x60 (980123)</p>
<p>DET 10</p> <p>Ø8x70 900240</p>	<p>DET 11</p> <p>Ø3.5x13</p>	





LAPPSET®
BETON FOUNDATION

FOOT

DATE: 27.10.2015

1(1)

② 905104	PCS		PCS
	4		
 M10	PCS		PCS



905104

LAPPSET® DEEP FOUNDATION

FOOT

DATE: 15.5.2018

1(1)



①	909511	PCS	②	909519	PCS
		1			1
	90x90x650			50x380x380	
③	909637	PCS	④	909638	PCS
		4			8
	M10			Ø20/10.5	
⑤	909639	PCS	⑥	905104	PCS
		4			4
	M10x25			M10	
OPTION FOOT					
①	911155	PCS			PCS
		1			
	90x90x650				



Tuotekyltti tulee tuotteen mukana yhdellä seuraavista tavoista:

1) Metallinen tuotekyltti ja kiinnitysruuvit

- Kiinnitä tuotekyltti ruuveilla tolppaan noin 2 metrin korkeuteen kuvan 1 mukaisesti.

2) Tuotekyltitarra

- Puhdista maalattu metalli- tai vaneripinta pölystä ja kosteudesta. Liimaa tarra kuvan 2 mukaisesti.
- Huom. Älä kiinnitä tarraa karheapintaiseen laminaattiin tai maalattuun puuhun.

Vår produktmärkning levereras på ett av följande sätt:

1) Produktskylt i metall

- Fäst skylten med de medföljande skruvarna

2) Självhäftande produktetikett

- Rengör den pulverlackerade metallytan eller laminatyten så att den blir fri från smuts och fukt. Fäst etiketten enligt fig. 2.
- Obs! Fäst ej etiketten på detaljer med skrovlig yta eller på målat trä.

Product label is delivered by one of following ways:

1) Metal product label and screws

- Fasten the label with screws.

2) Label sticker

- Clean the painted metal or plywood surface from dirt and moisture. Fasten the sticker as shown in the figure 2.
- Note. Do not attach the sticker to rough surfaced laminate or painted wood.

La plaque d'informations produit est livrée sous l'une de ces 3 formes :

1) Plaque métallique et vis

- Fixez la plaque à l'aide des vis.

2) Etiquette autocollante

- Avant de coller l'étiquette, nettoyez le composant métallique peint ou la plaque de contreplaqué, de toute saleté. La surface doit être sèche (voir image 2).
- Attention, ne pas coller l'étiquette sur une surface lamellé-collée irrégulière ou sur du bois peint.

Die Auslieferung des Produktaufklebers erfolgt auf eine dieser Arten:

1) Produkt-Schild aus Metall incl. Schrauben

- Die Befestigung des Schildes erfolgt mittels der Schrauben.

2) Aufkleber

- Entfernen Sie zunächst Schmutz und Feuchtigkeit vom lackierten Metall bzw. von der Holzoberfläche und bringen Sie den Aufkleber wie im Bild oben rechts beschrieben auf den gesäuberten Untergrund auf.
- Beachten Sie: Bringen Sie den Aufkleber nicht auf raues laminiertes oder lackiertes Holz an.