

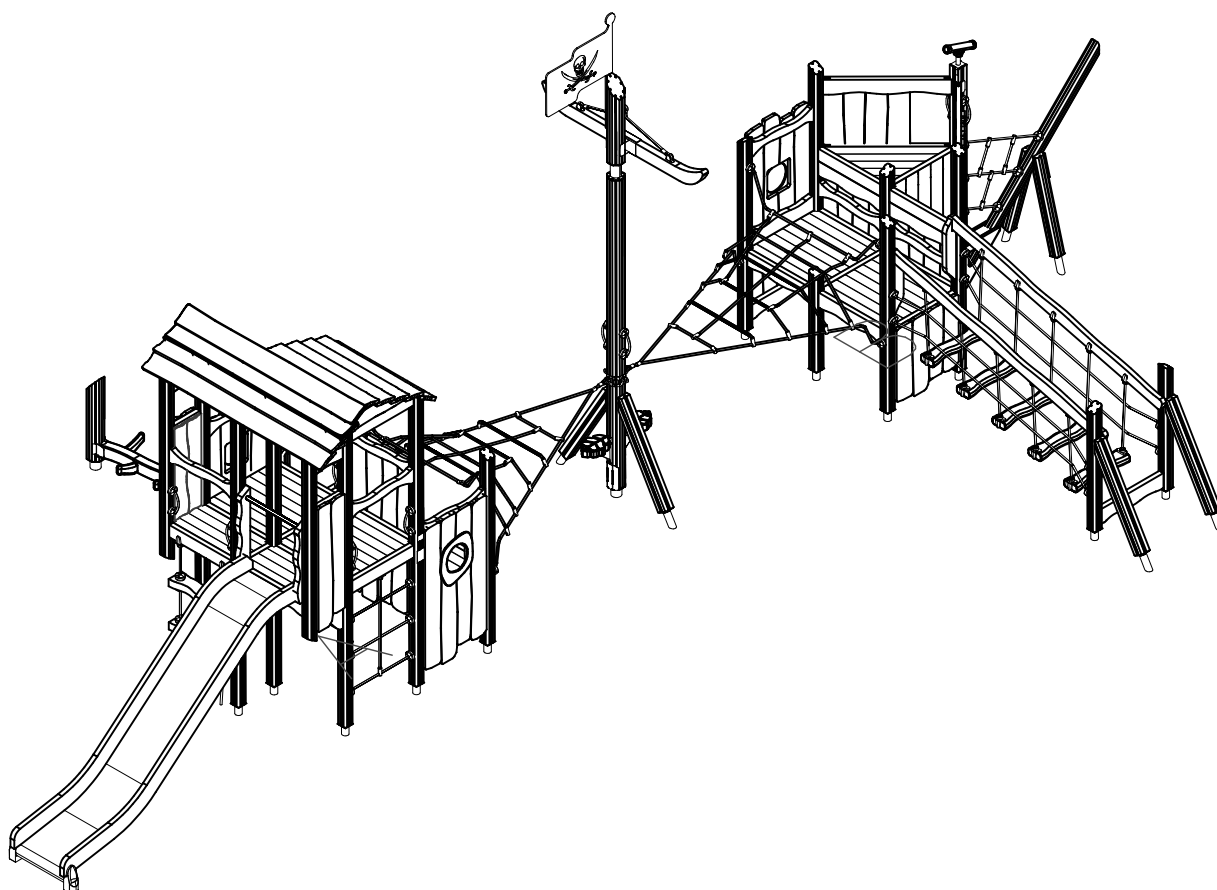
LAPPSET®

FLORA

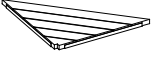
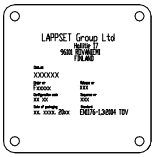
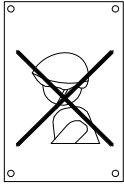
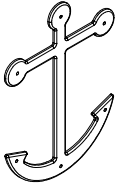

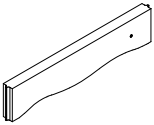
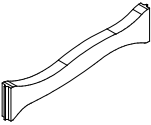



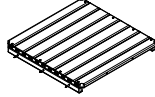
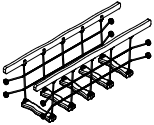
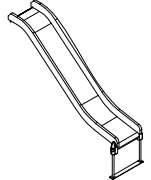
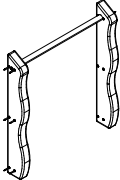
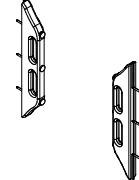
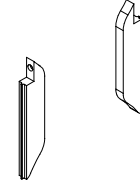

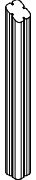
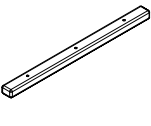
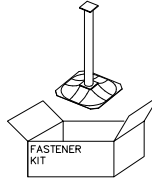
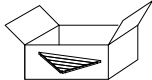
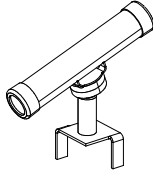
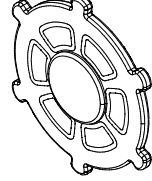
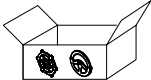
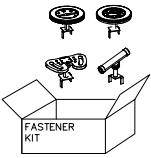

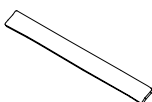
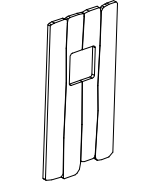
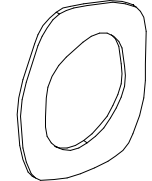
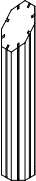
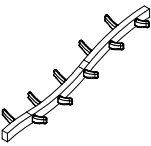
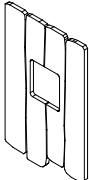
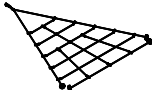
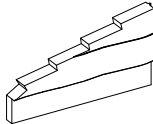
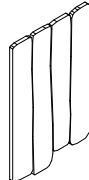
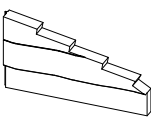
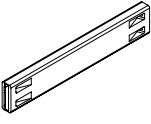
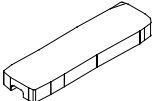
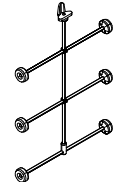

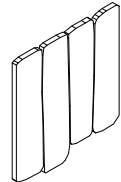
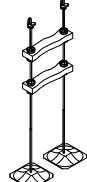
ASENNUSOHJE
MONTERINGSANSVISNING
INSTALLATION INSTRUCTION
AUFBAUANLEITUNG
NOTICE D'INSTALLATION

DATE: 27.1.2022

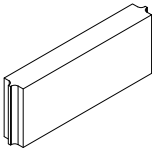
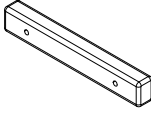

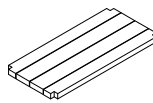
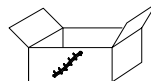



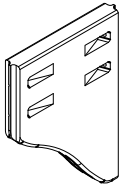
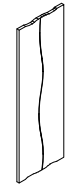
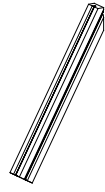
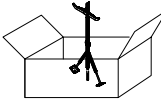
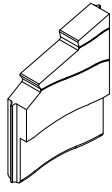
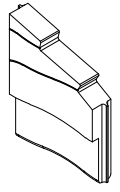

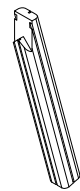
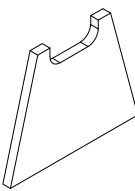
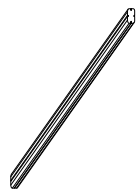
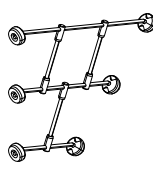
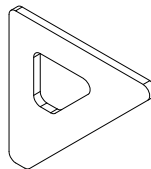
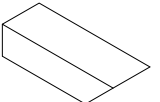
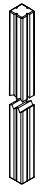
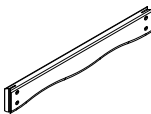
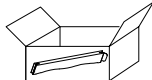
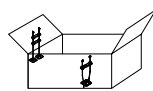
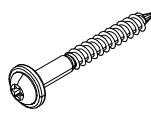
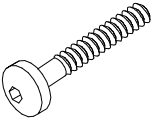


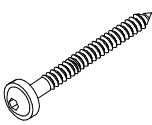

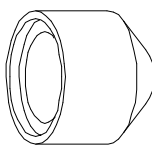
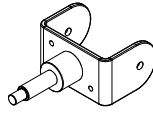

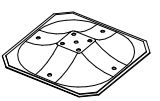
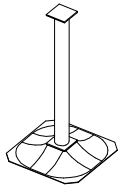
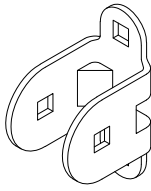
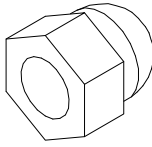
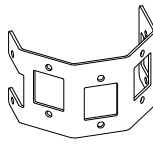
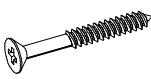


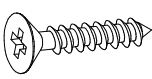
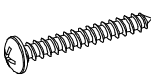

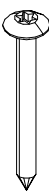
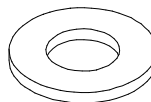

175521





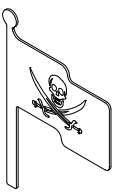
DATE: 27.1.2022

008985  32x714x714	PCS 2	702286  65x65	PCS 1	702339  118x78	PCS 1	704868-607  118x78	PCS 1	705207  l=2146	PCS 2	705211  45x145x724	PCS 33
705214  45x145x724	PCS 9	705219  L=2246	PCS 1	705237  93x93x3138	PCS 3	705239  93x93x2850	PCS 3	705258 	PCS 6	705262 	PCS 1
705308  L=946	PCS 1	705310 	PCS 1	705506 	PCS 1	705507 	PCS 1	705511 	PCS 8	706193  L=946	PCS 2
706508  32x45x650	PCS 6	706531  FASTENER KIT	PCS 15	706537 	PCS 2	707304 	PCS 1	707320-702 	PCS 1	707333 	PCS 1
707585  FASTENER KIT	PCS 1	708370 	PCS 5	708372  28x200x2000	PCS 5	708407 	PCS 2	708473 	PCS 3	708576  140x140x800	PCS 1
708577  L=2260	PCS 1	708595  28x700x1100	PCS 1	708661 	PCS 2	708681  68x385x725	PCS 1	708691  28x700x1100	PCS 1	708696  68x385x725	PCS 1
708746  L 724	PCS 4	708752  45x145x500	PCS 1	708879  705x940	PCS 1	708905  93x93x1846	PCS 2	708917  28x700x740	PCS 8	708923 	PCS 1

DATE: 27.1.2022

709273-614	PCS 4	709858	PCS 4	709862	PCS 2	709867	PCS 2	709869	PCS 1	709896	PCS 2
											
45x120x324		32x45x290				32x350x748				28x300x1200	
709904	PCS 3	709911	PCS 2	710054	PCS 2	710064	PCS 1	710072	PCS 2	710073	PCS 1
											
45x324x450		15x300x890		93x93x1000				68x324x400		68x324x400	
710082	PCS 2	710083	PCS 1	710084	PCS 1	710085	PCS 1	710086	PCS 2	710087	PCS 1
											
93x93x891		15x200x250		93x93x2183		584x950		20x400x428		70x93x280	
710106	PCS 1	710171	PCS 4	710172	PCS 4	710318	PCS 1	900240	PCS 40	901899	PCS 2
											
93x93x2150		45x145x1031						Ø8x70		M8x45	
903093	PCS 249	903112	PCS 1	905104	PCS 40	905879	PCS 1	909511	PCS 15	909519	PCS 15
											
Ø8x90		L=750		M10				90x90x650		50x380x380	
909521	PCS 8	909561	PCS 4	909633	PCS 2	910566	PCS 2	980100	PCS 142	980101	PCS 20
											
				M8				5x60		Ø4,5x70	
980110	PCS 12	980114	PCS 8	980123	PCS 36	980128	PCS 7	980151	PCS 4	P07524	PCS 4
											
Ø4x35		Ø4x20		7x60		Ø7x40		Ø16/8.4			

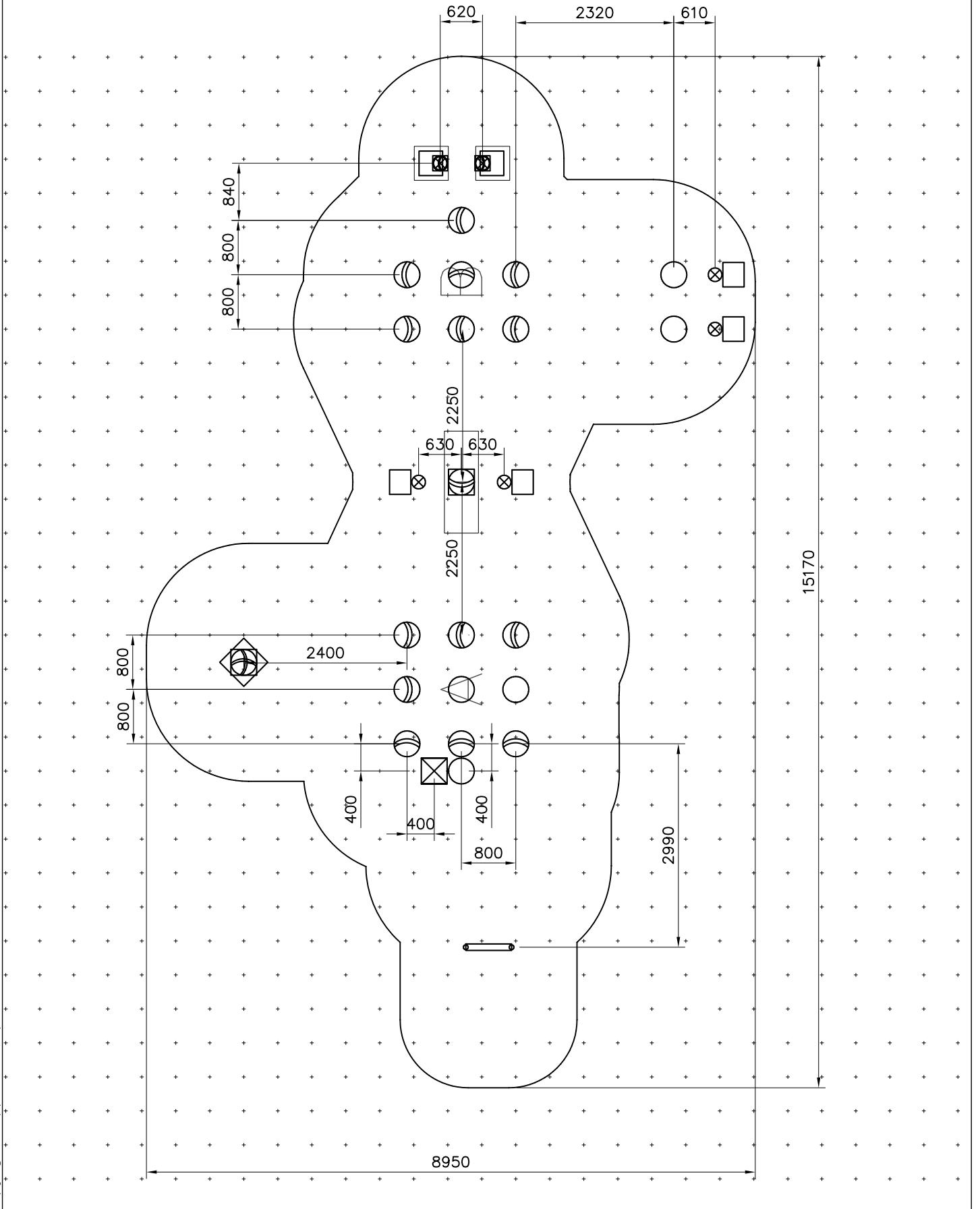
DATE: 27.1.2022

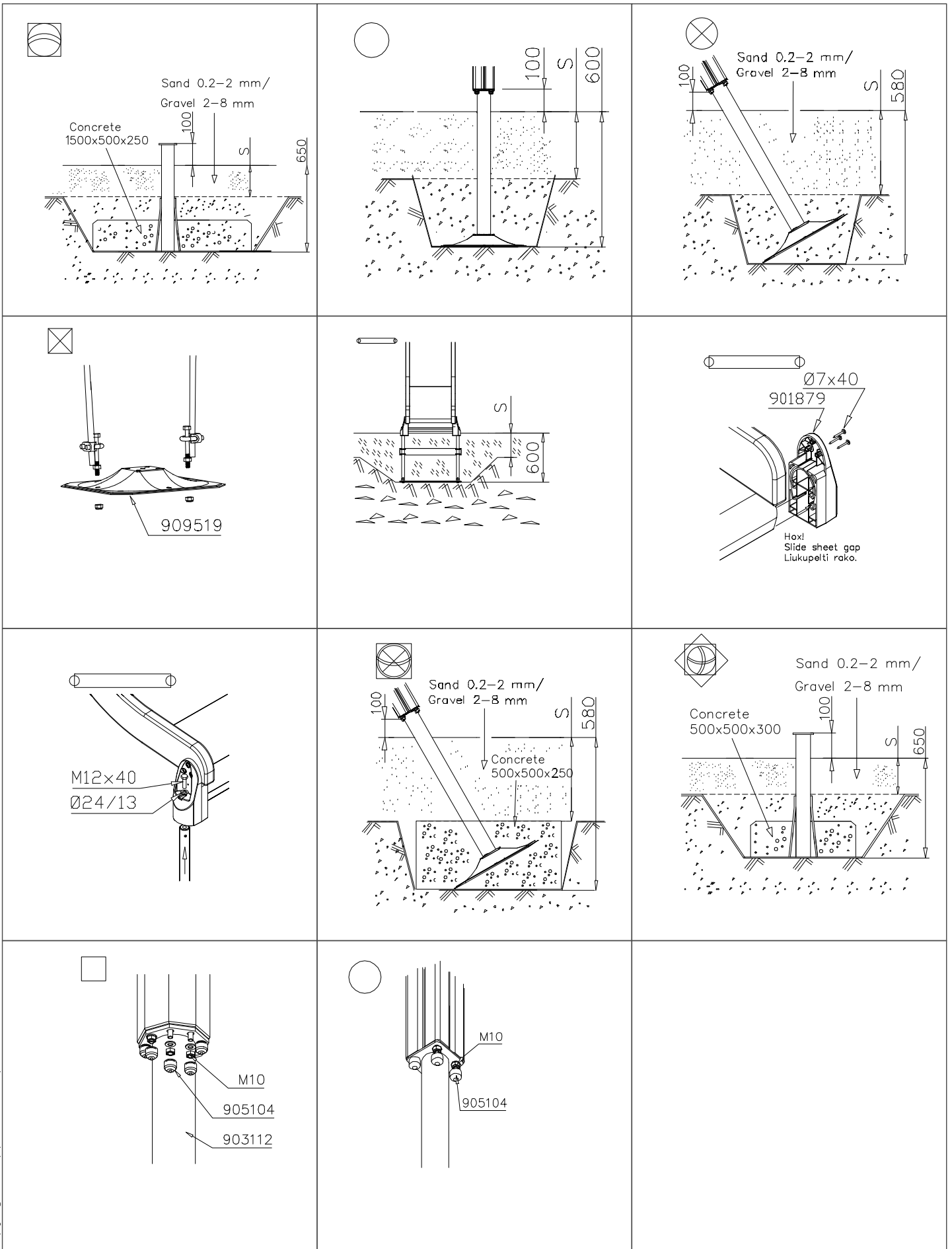
P07526  L=1546	PCS 1	P07664  L 1200	PCS 2	P13568 	PCS 1		PCS		PCS		PCS
	PCS		PCS		PCS		PCS		PCS		PCS
	PCS		PCS		PCS		PCS		PCS		PCS
	PCS		PCS		PCS		PCS		PCS		PCS
	PCS		PCS		PCS		PCS		PCS		PCS
	PCS		PCS		PCS		PCS		PCS		PCS
	PCS		PCS		PCS		PCS		PCS		PCS

EN/AS Impact Area 70.7 m²

Grid size = 500 mm

1:100

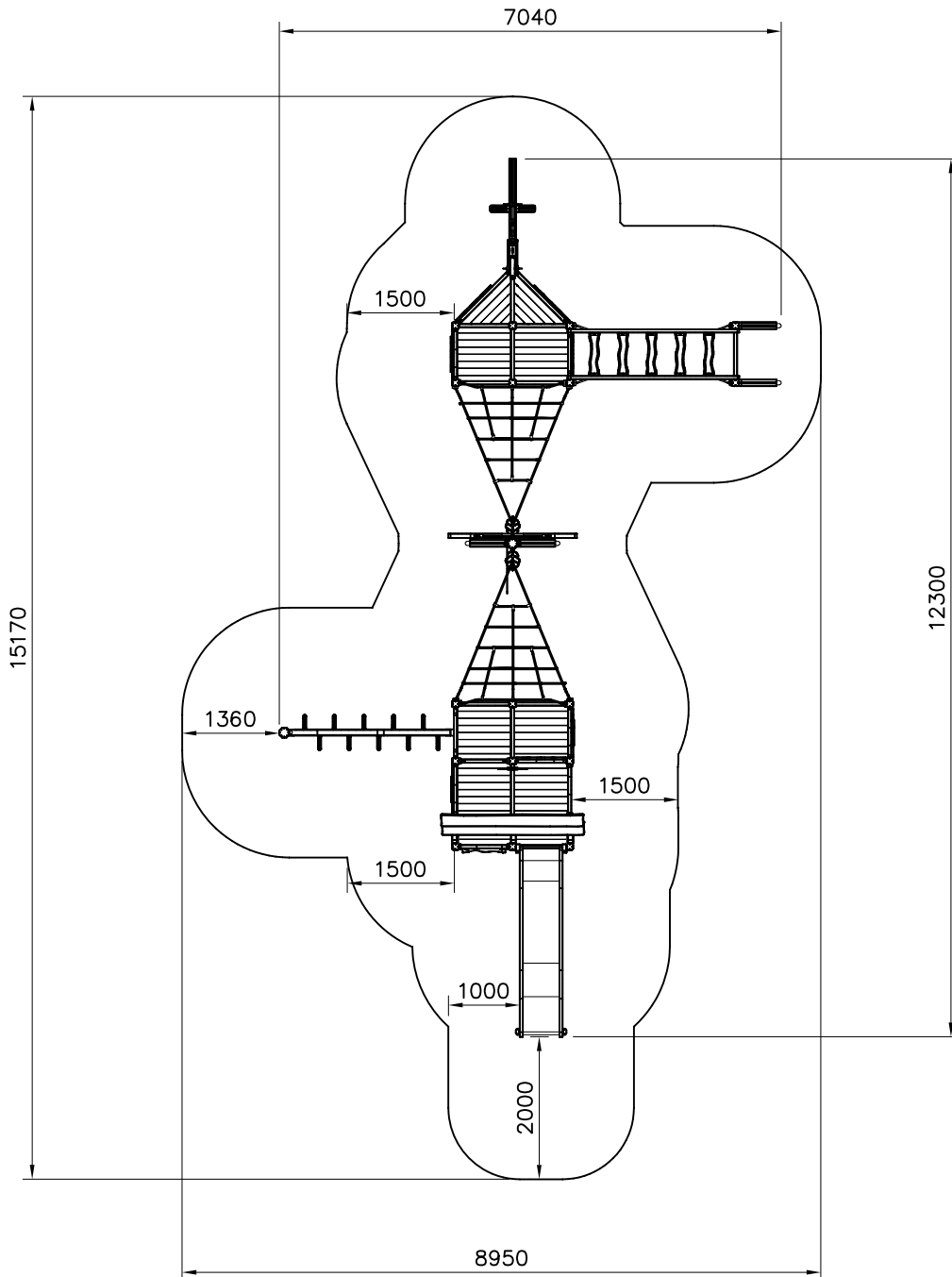
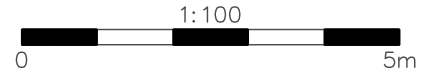


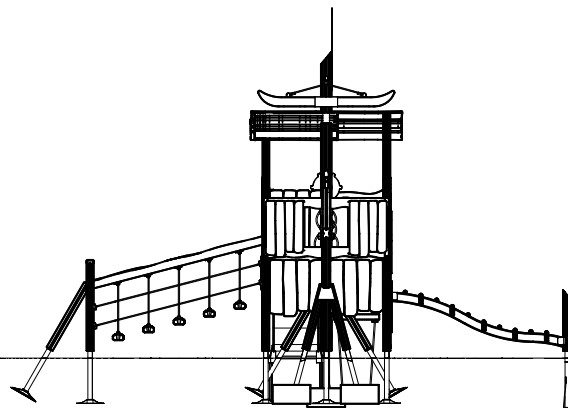
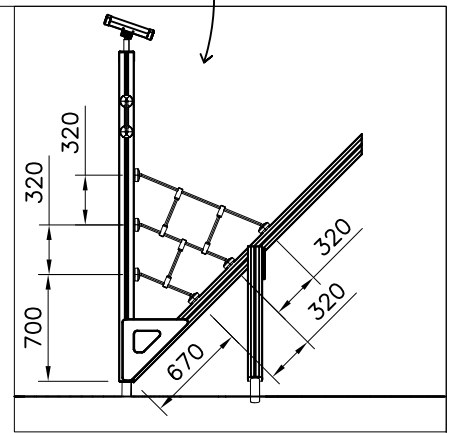
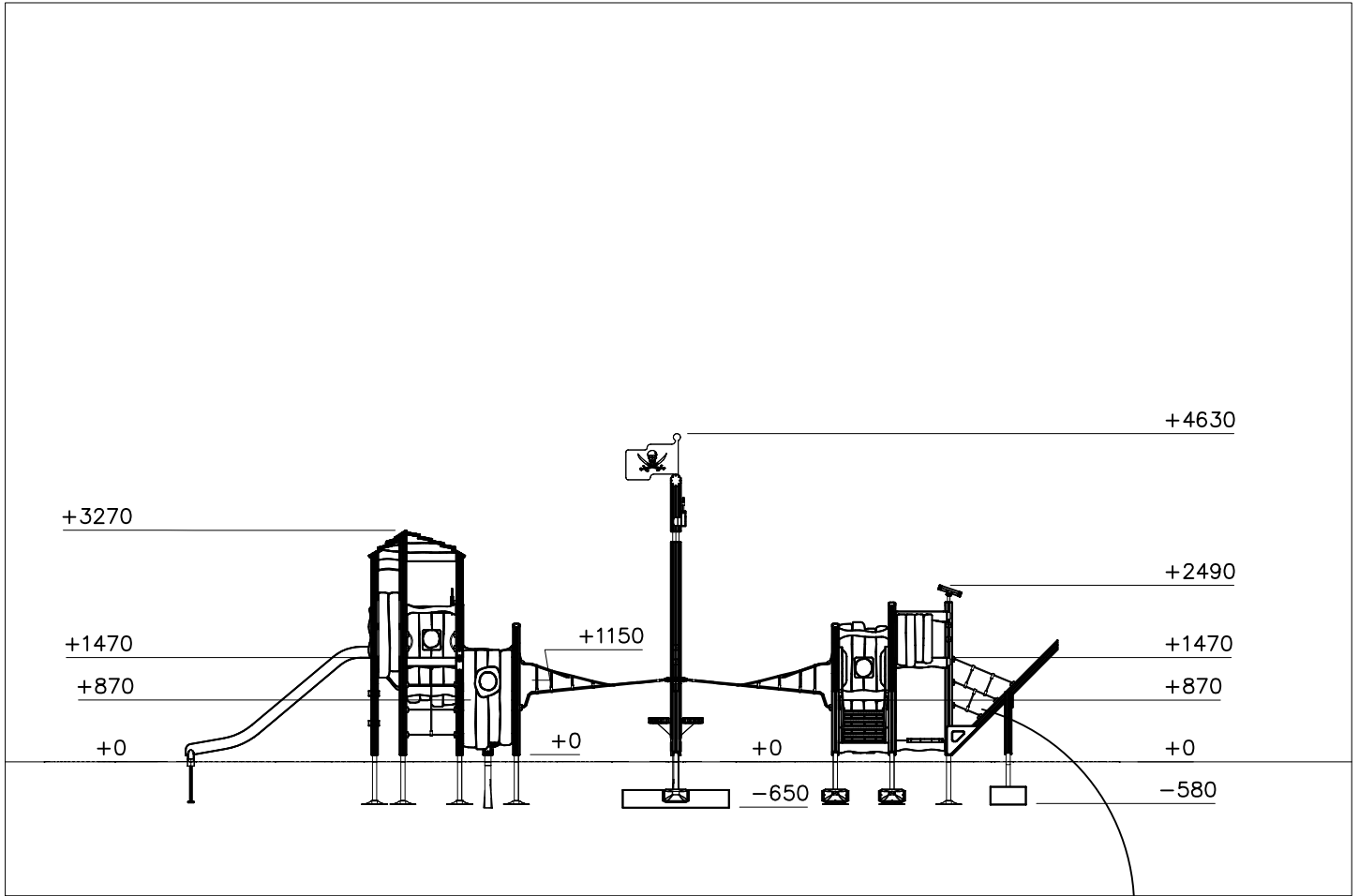


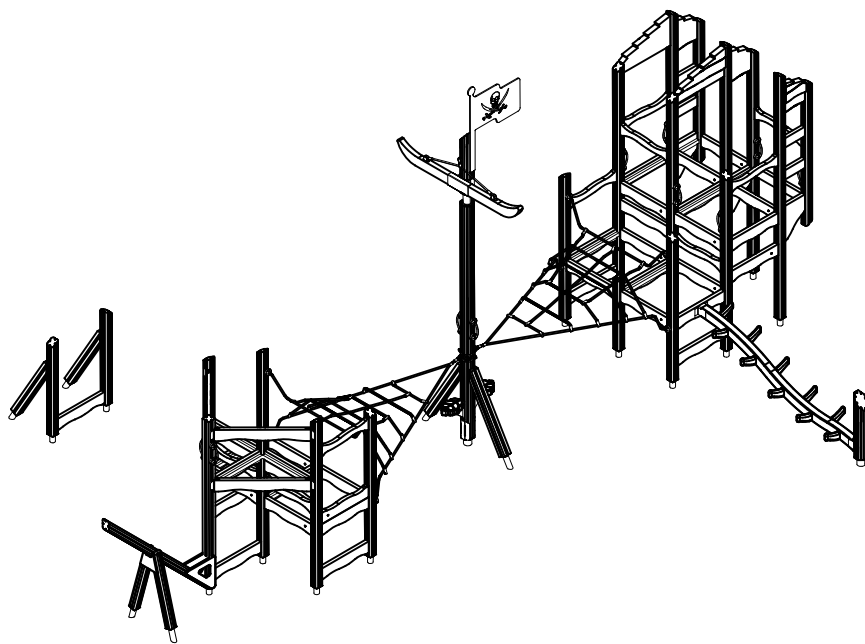
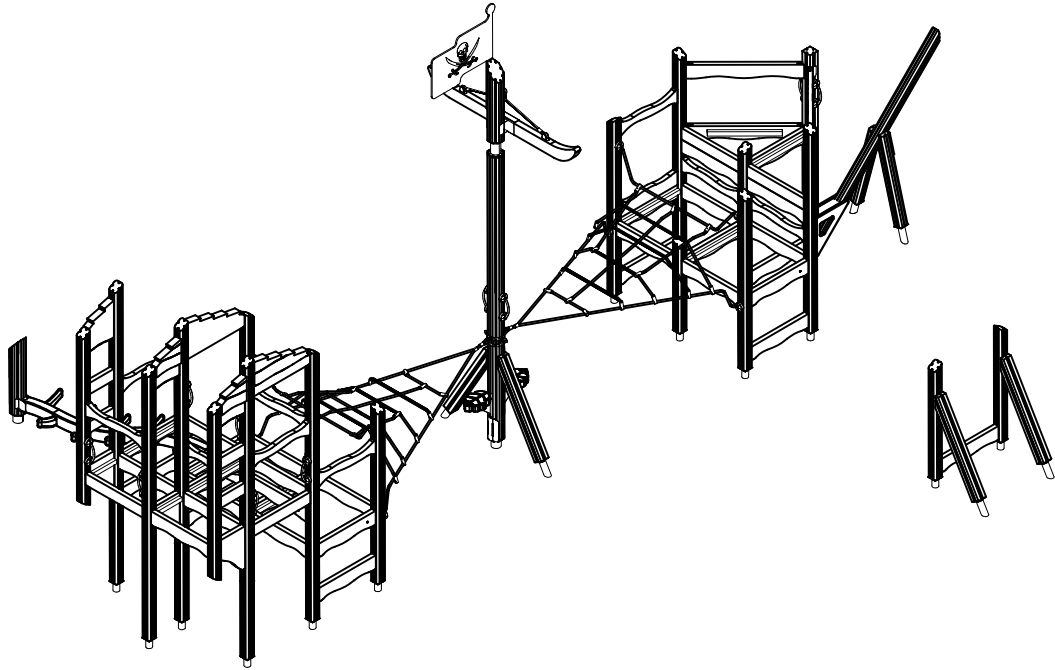
EN/AS Impact Area 70.7 m²

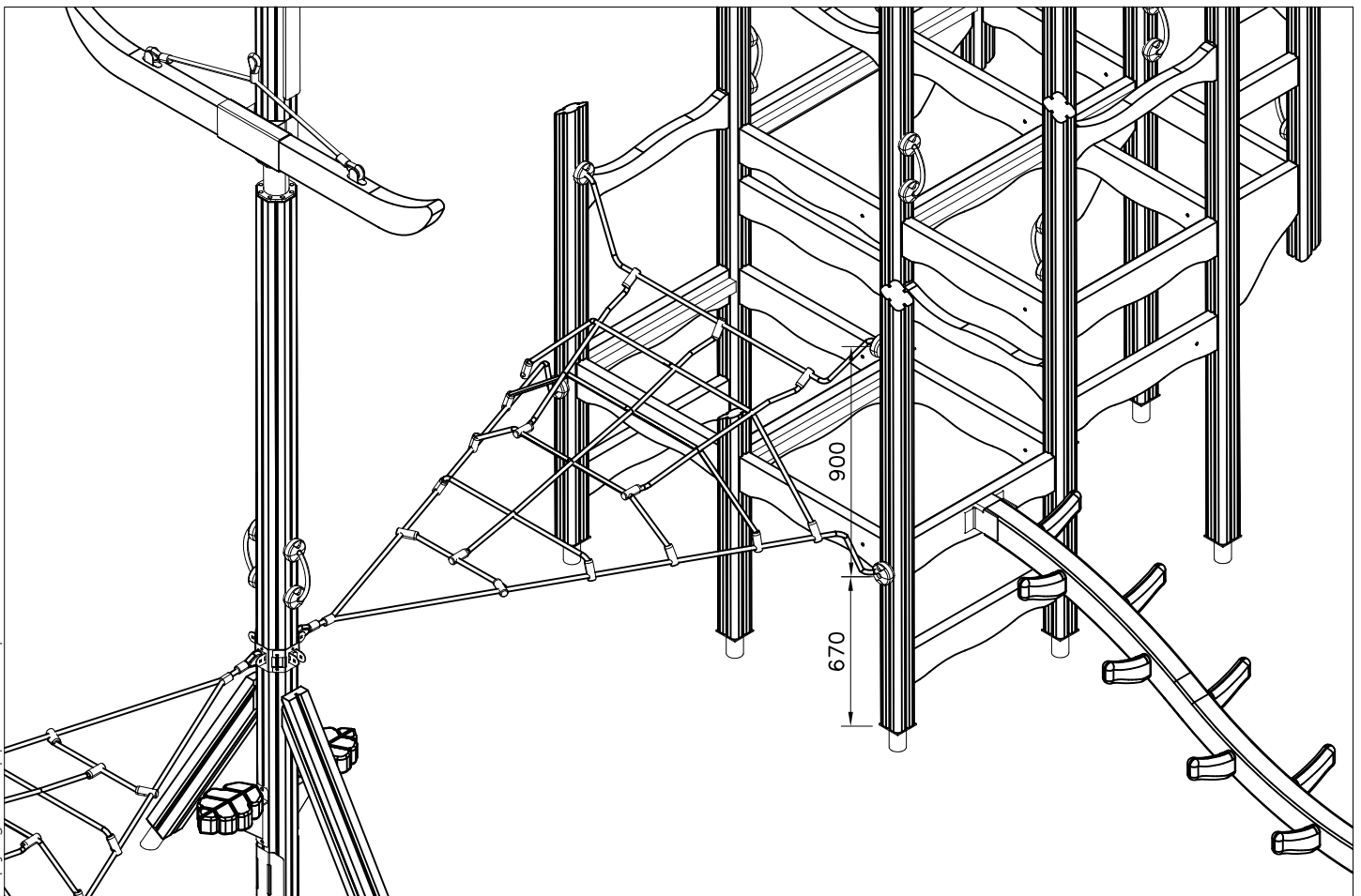
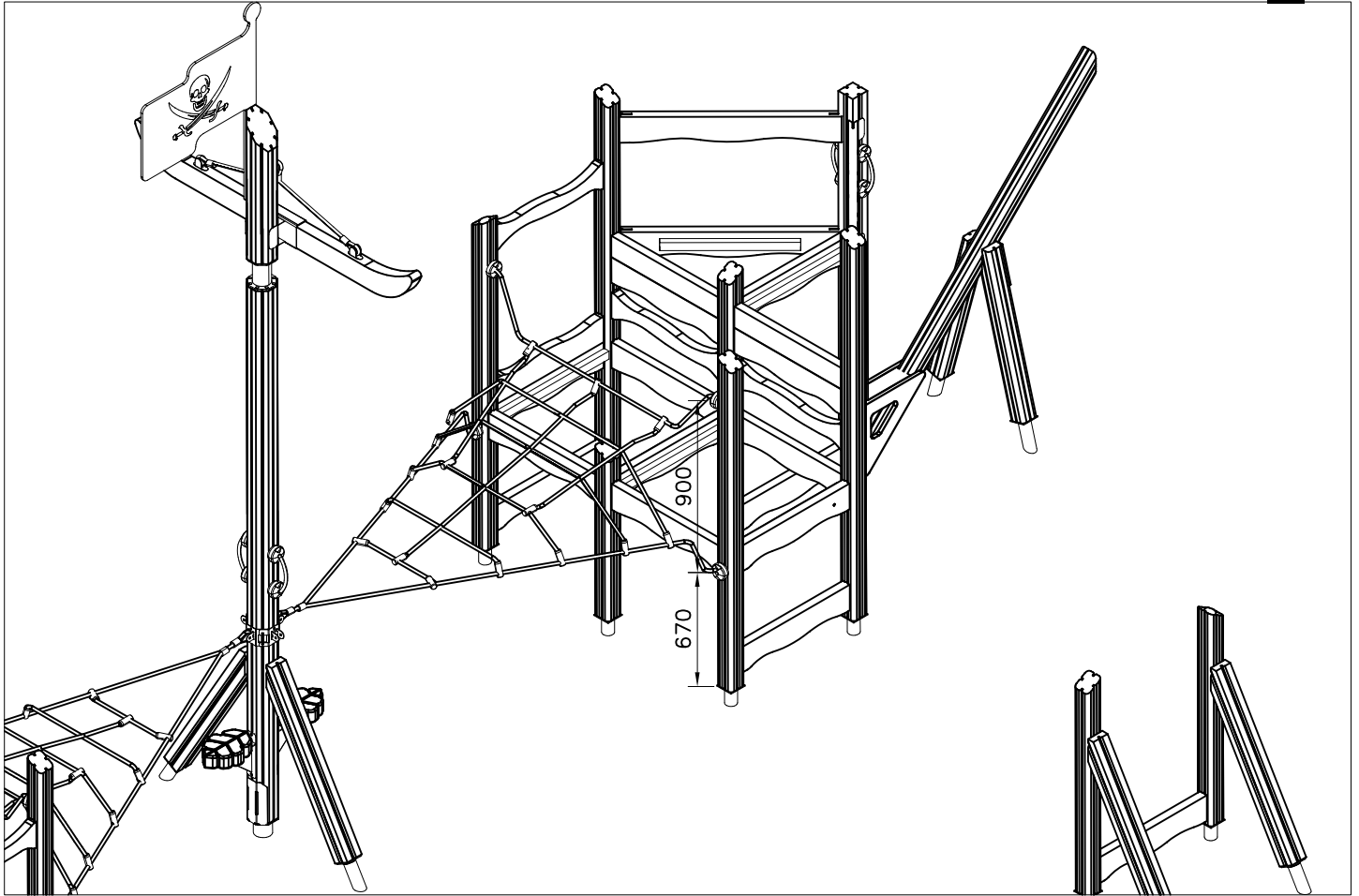
Falling Space 70.7 m²

Max Falling Height 1470 mm

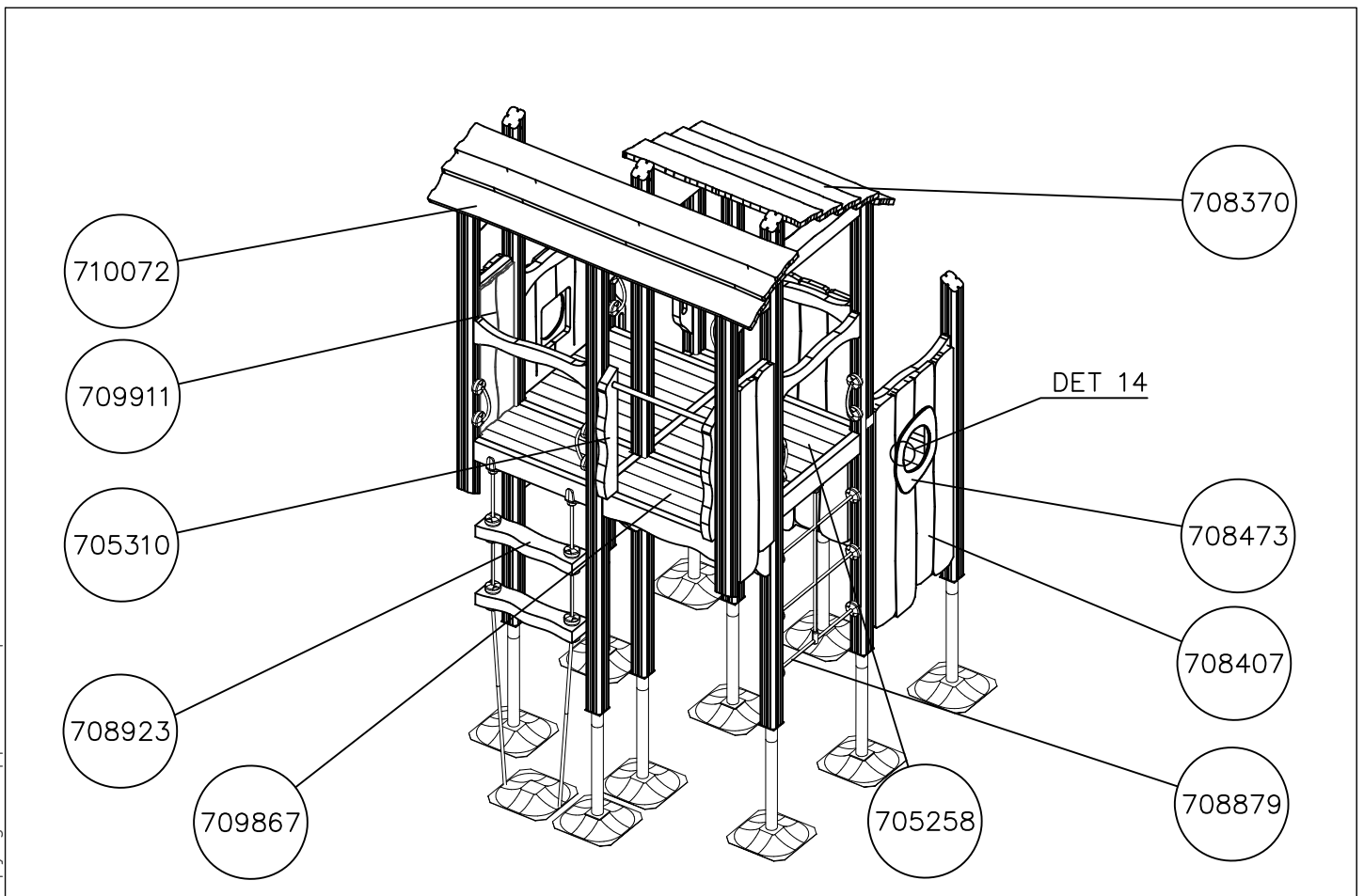
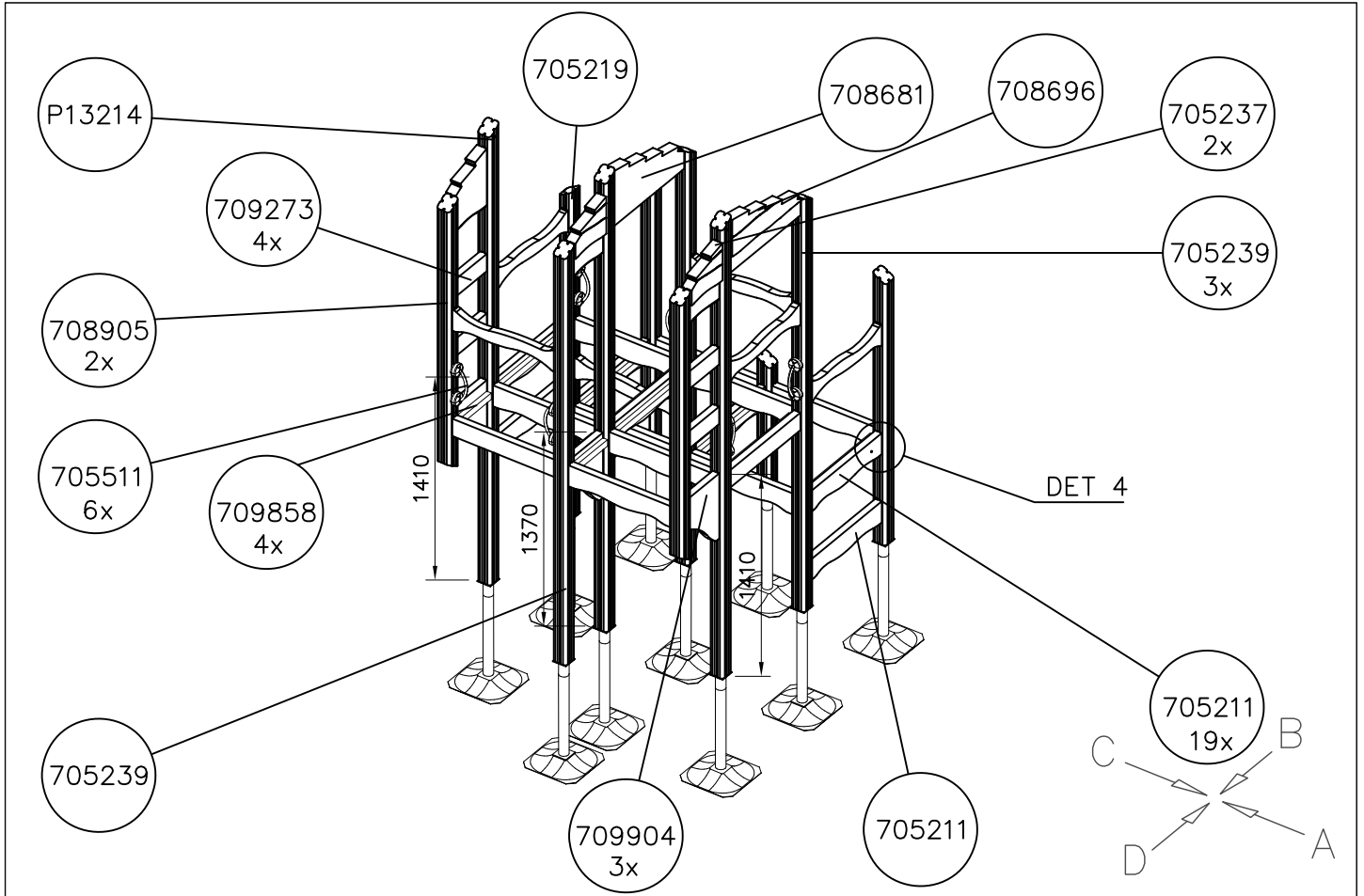


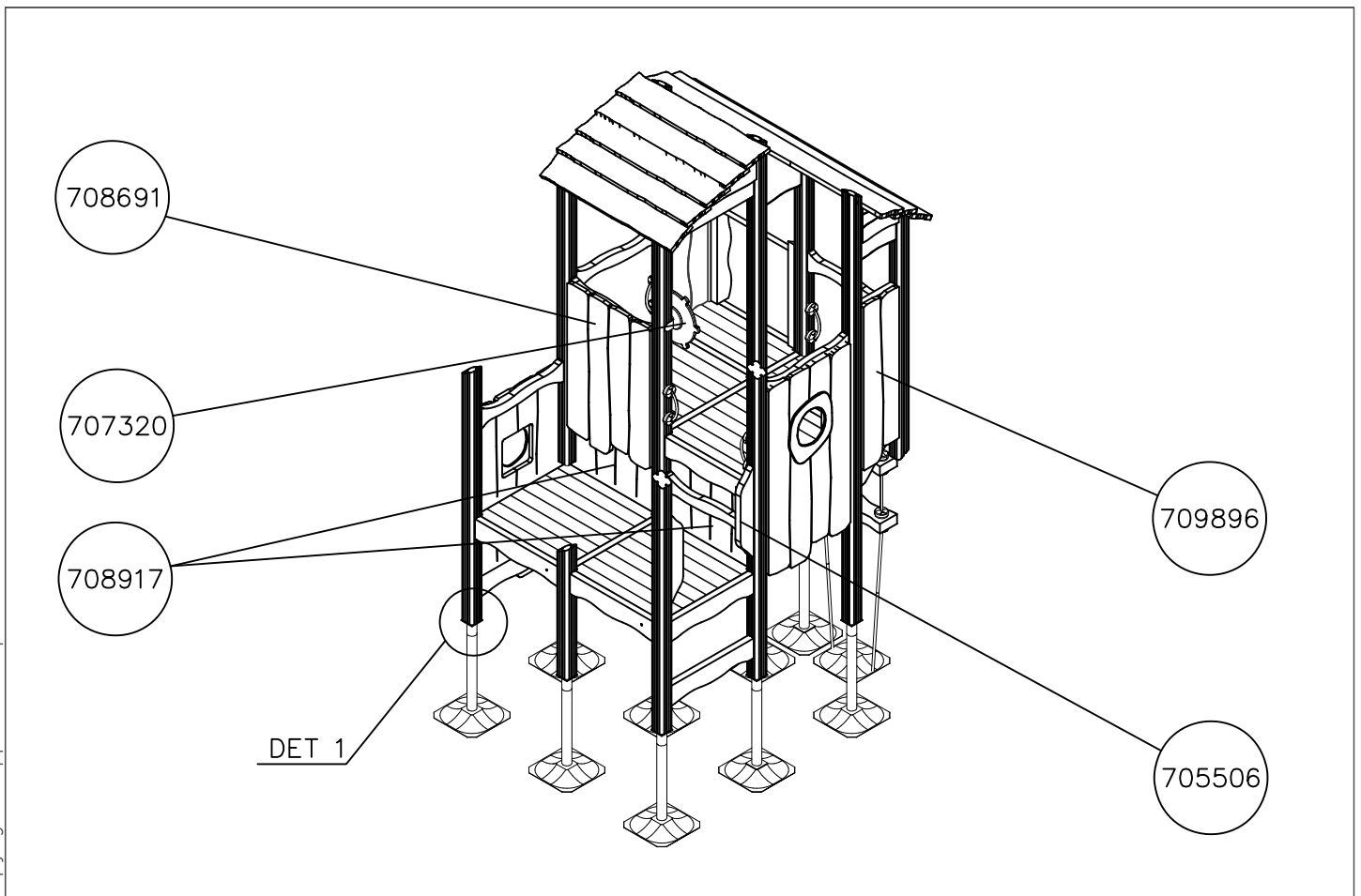
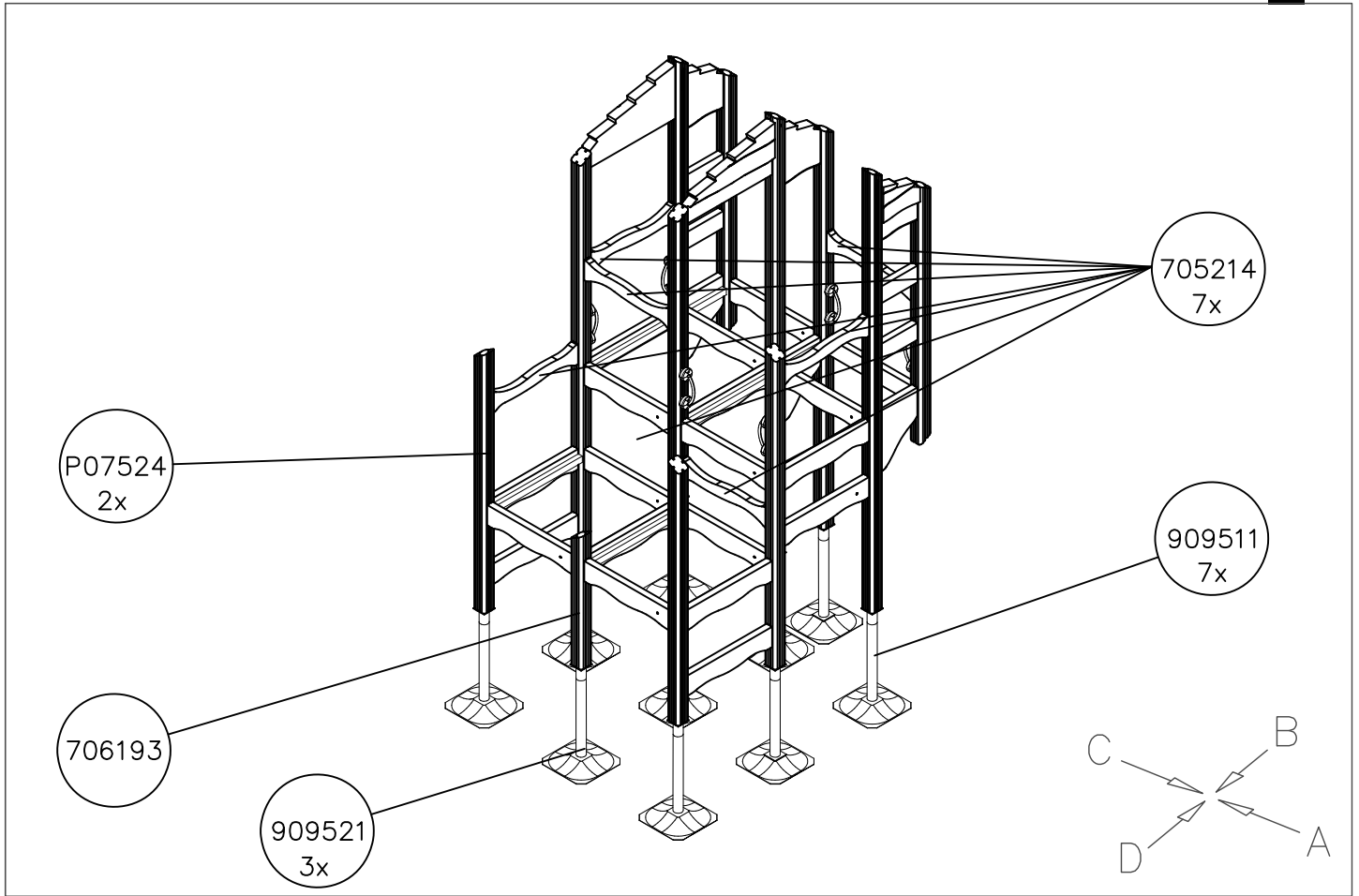




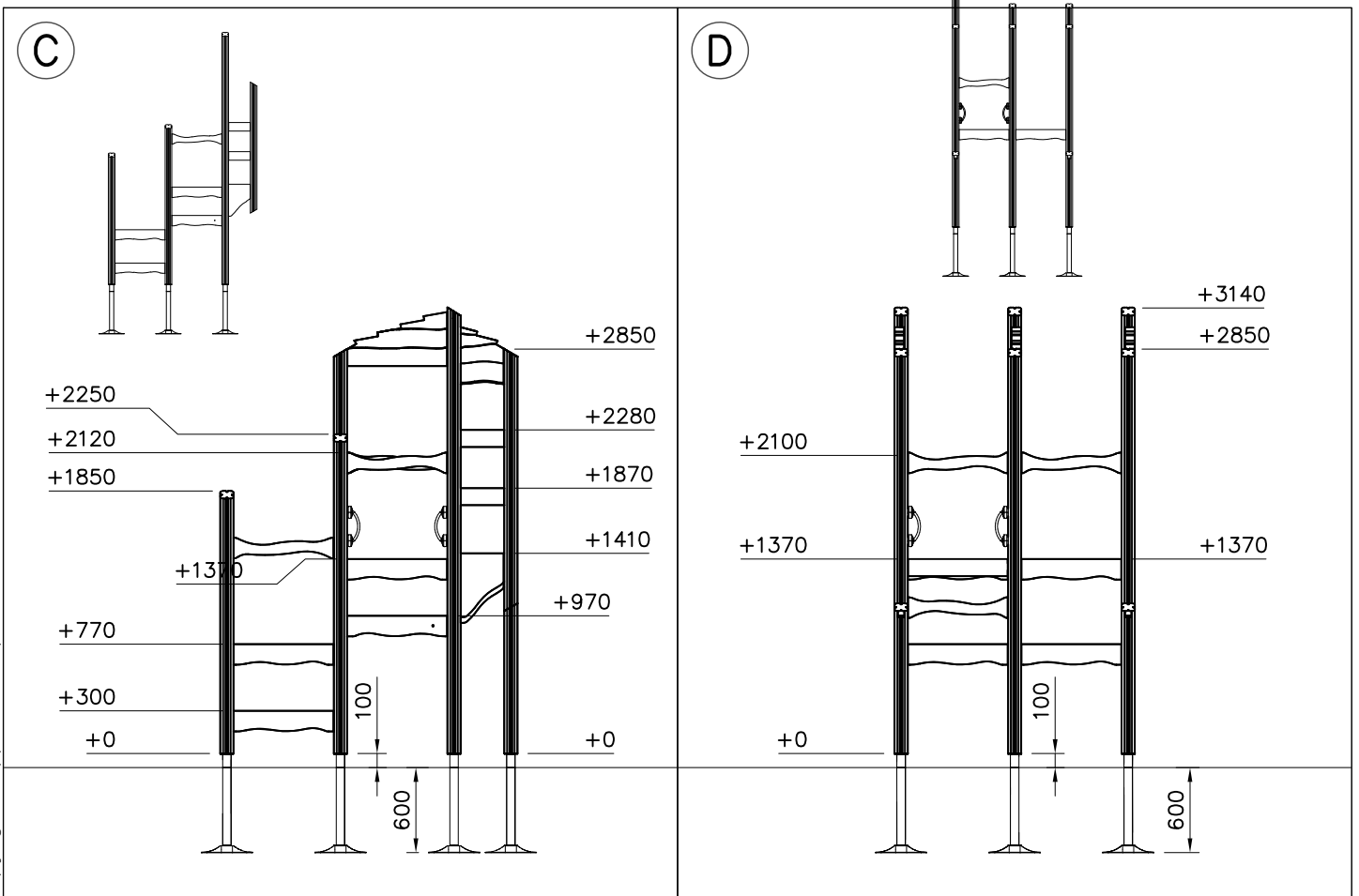
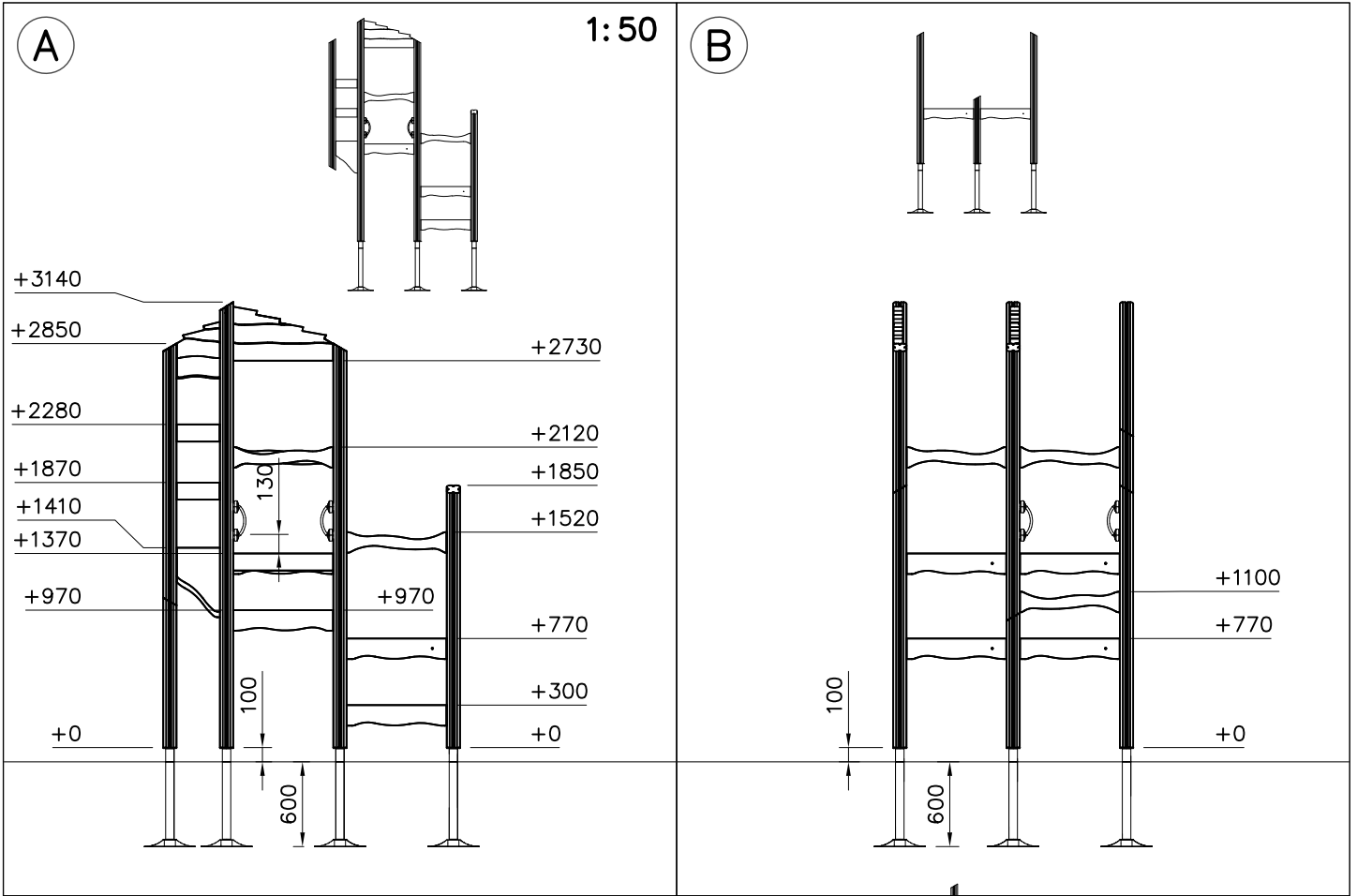


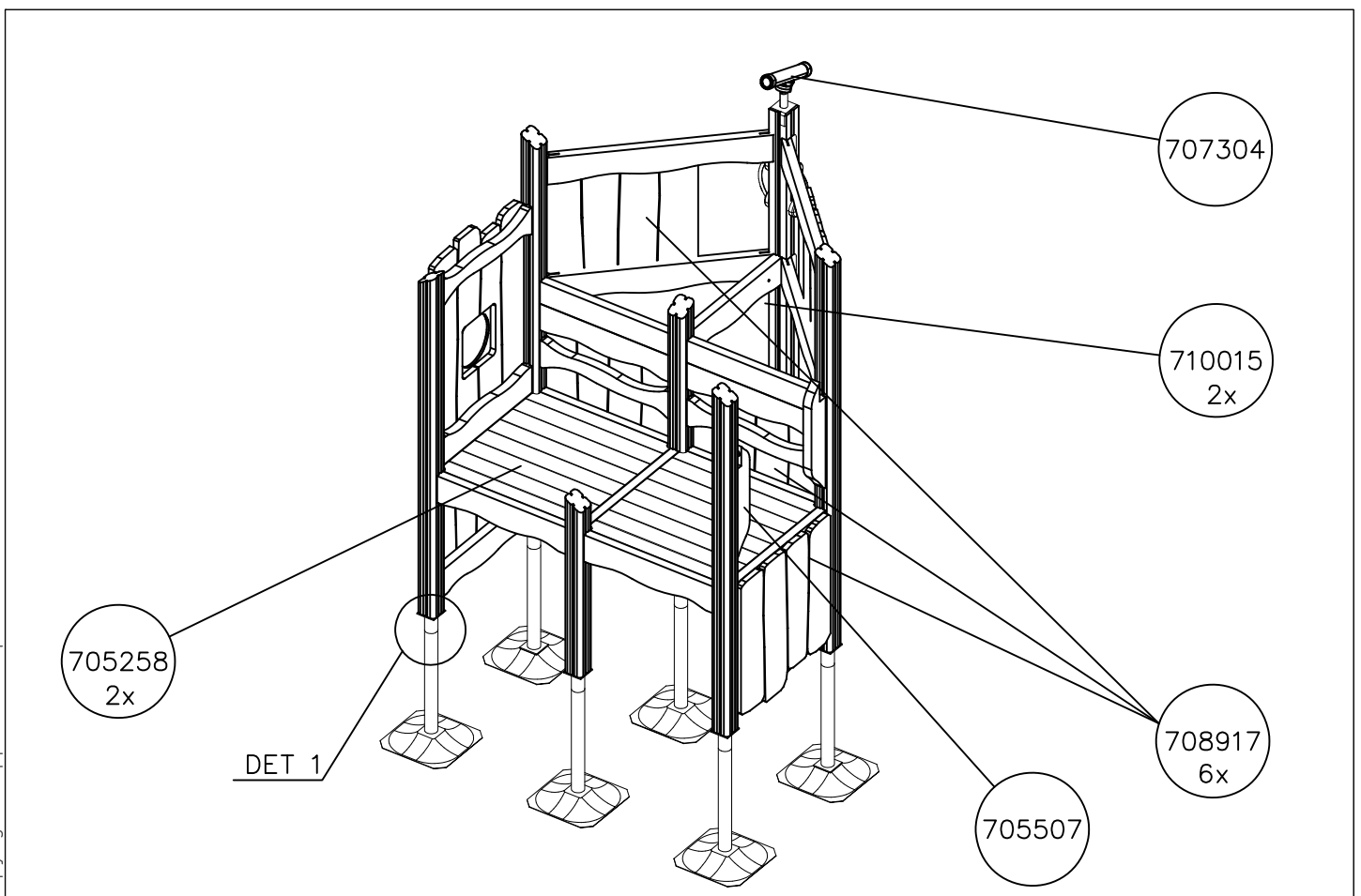
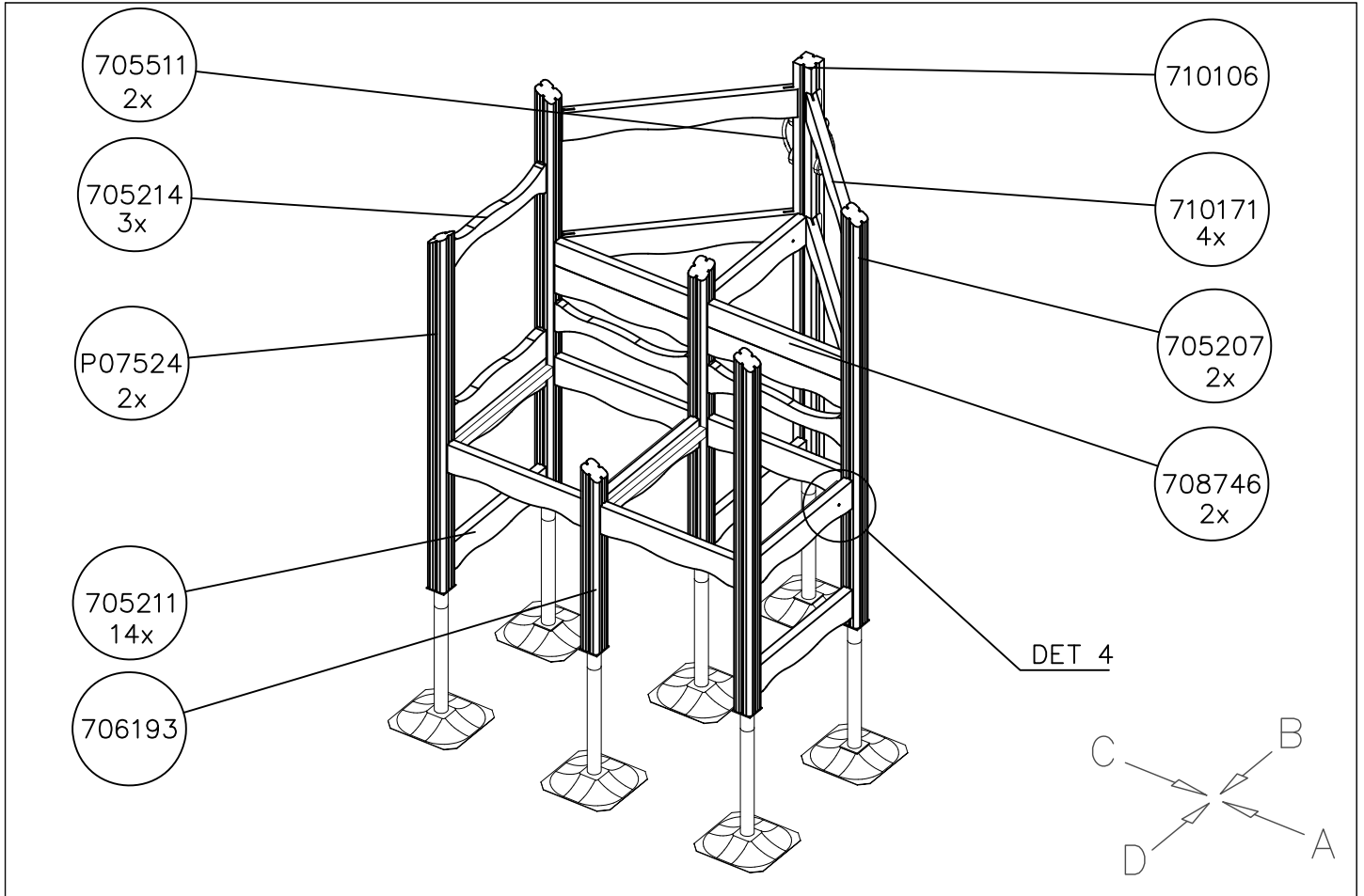
<p>DET 1</p>	<p>DET 2</p>	<p>DET 3</p>	<p>DET 4</p>
<p>DET 5</p>	<p>DET 6</p>	<p>DET 7</p>	<p>DET 8</p>
<p>DET 9</p>	<p>DET 10</p>	<p>DET 11</p>	<p>DET 12</p>
<p>DET 13</p>	<p>DET 14</p>	<p>DET 15</p>	

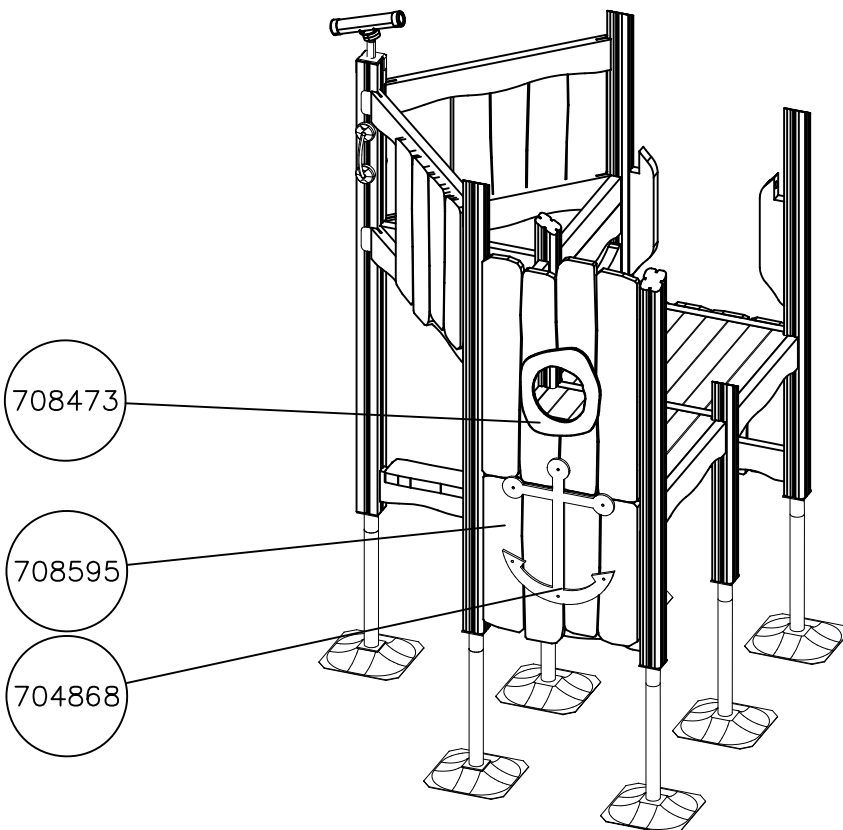
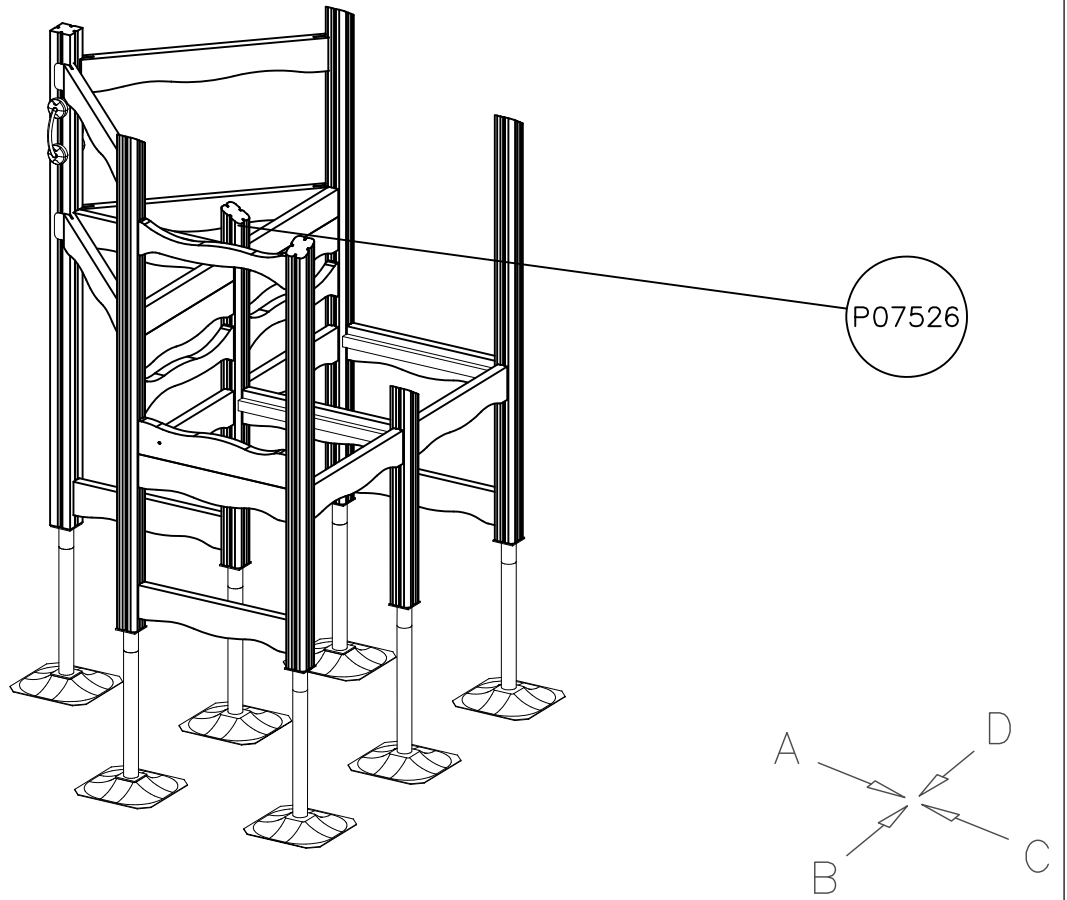




DATE: 27.1.2022

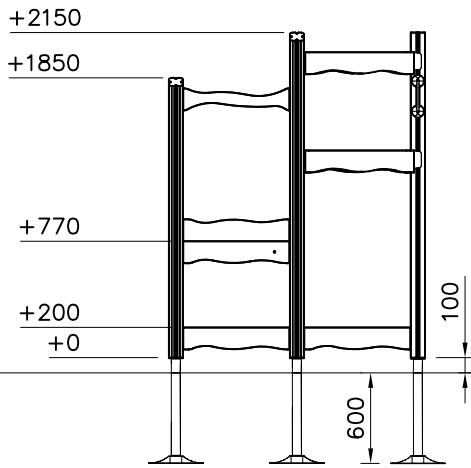
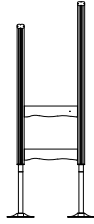




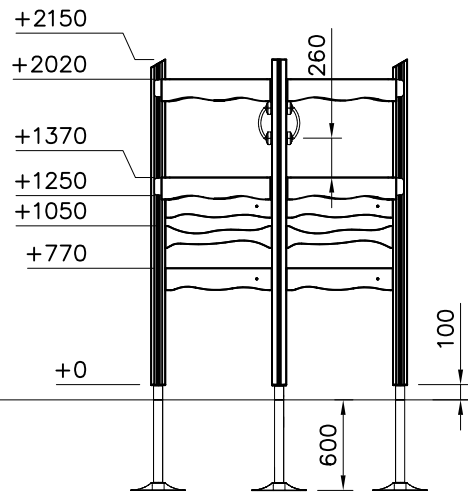
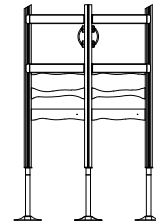


1:50

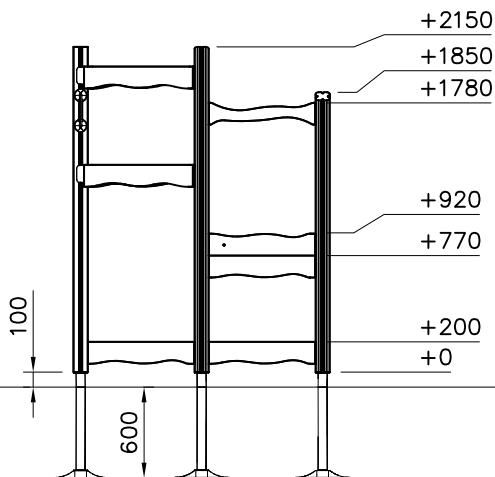
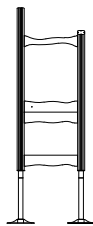
(A)



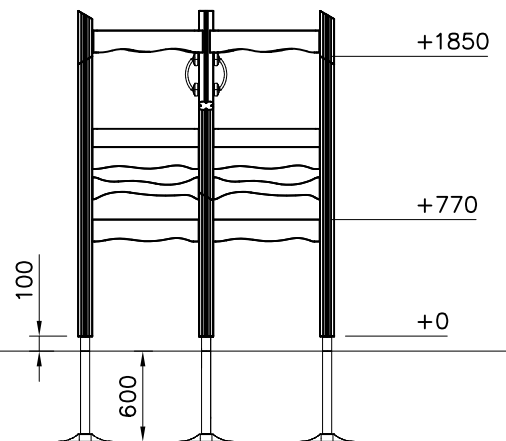
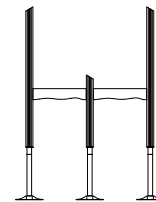
(B)

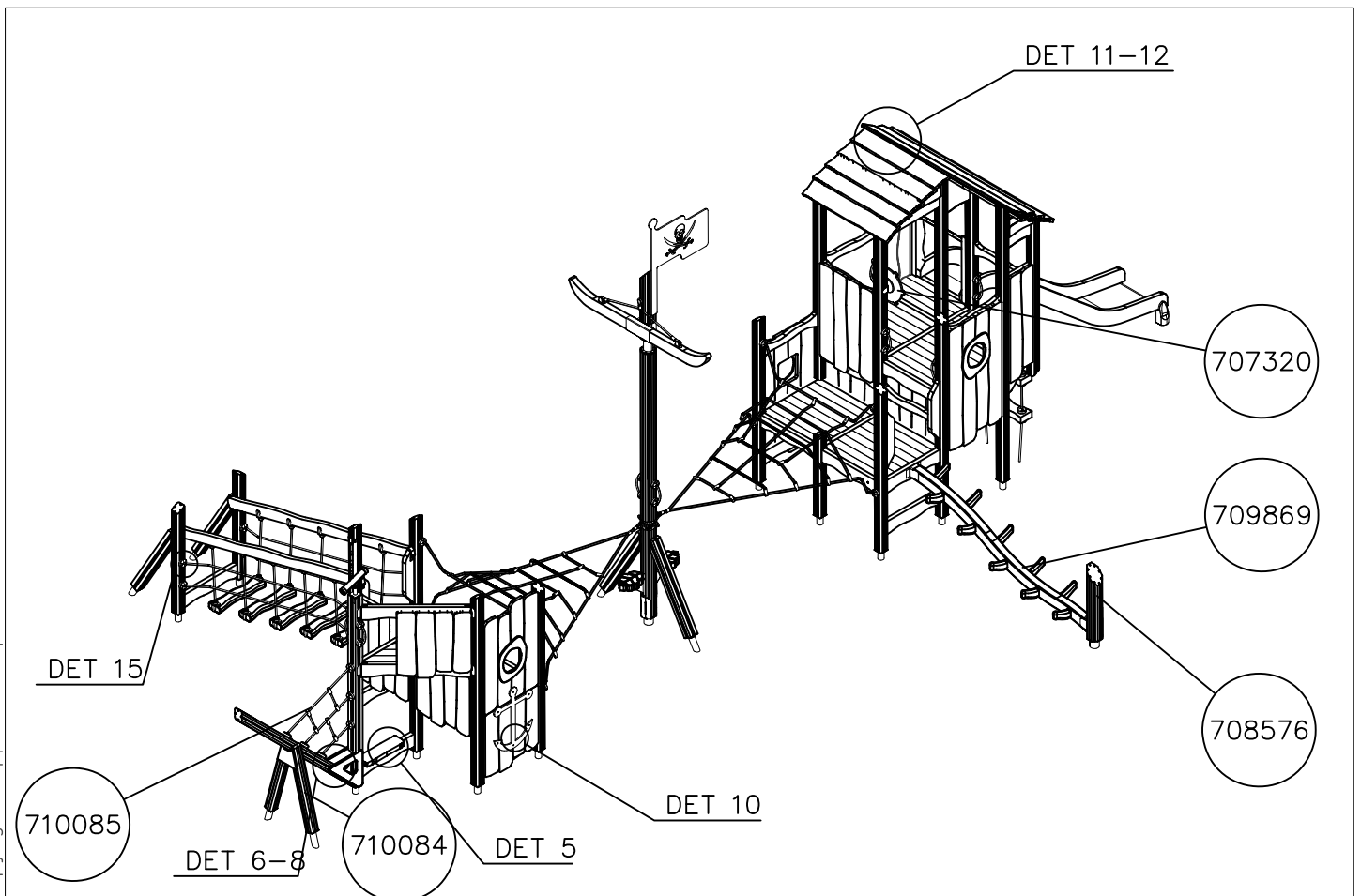
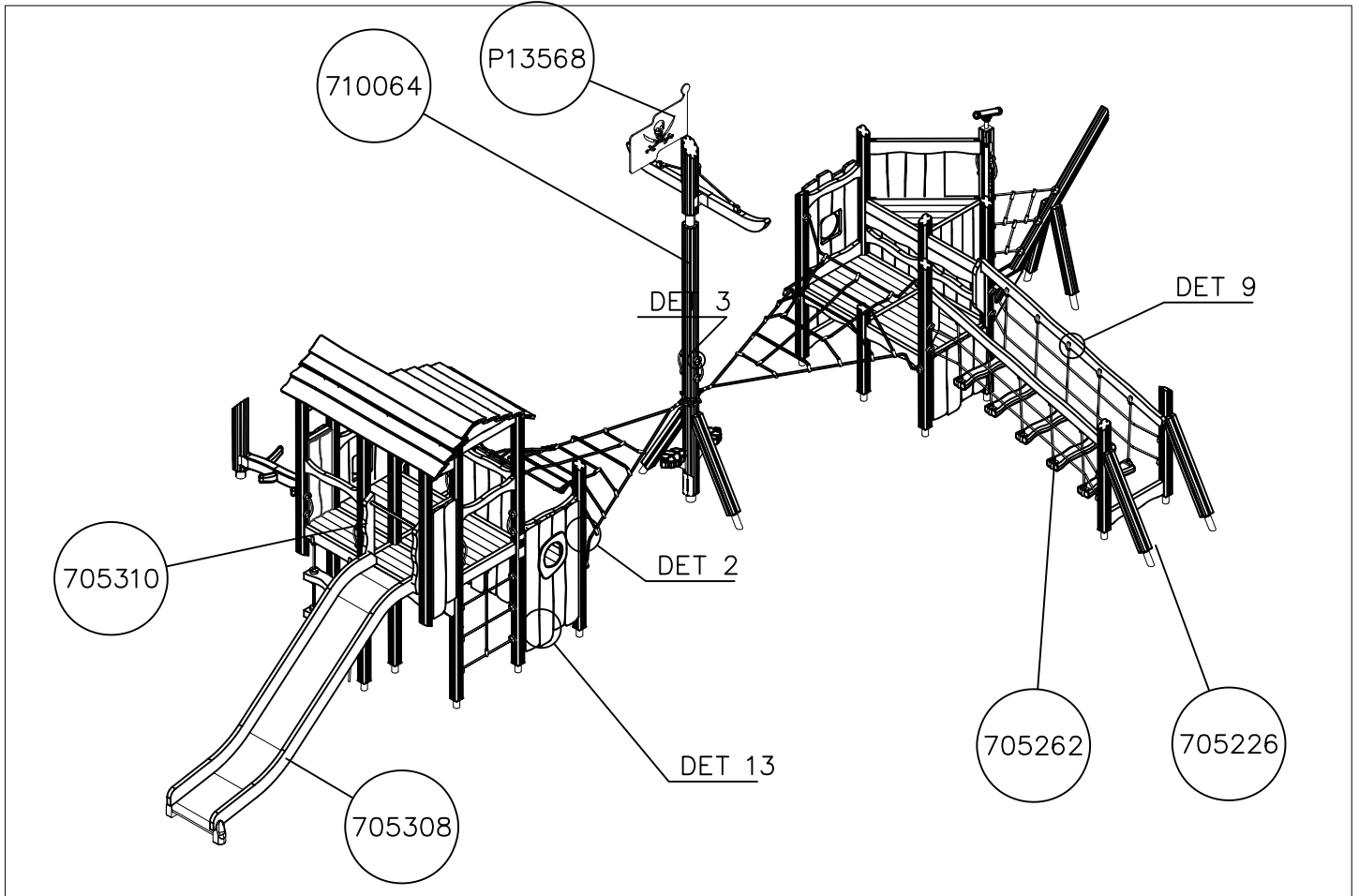


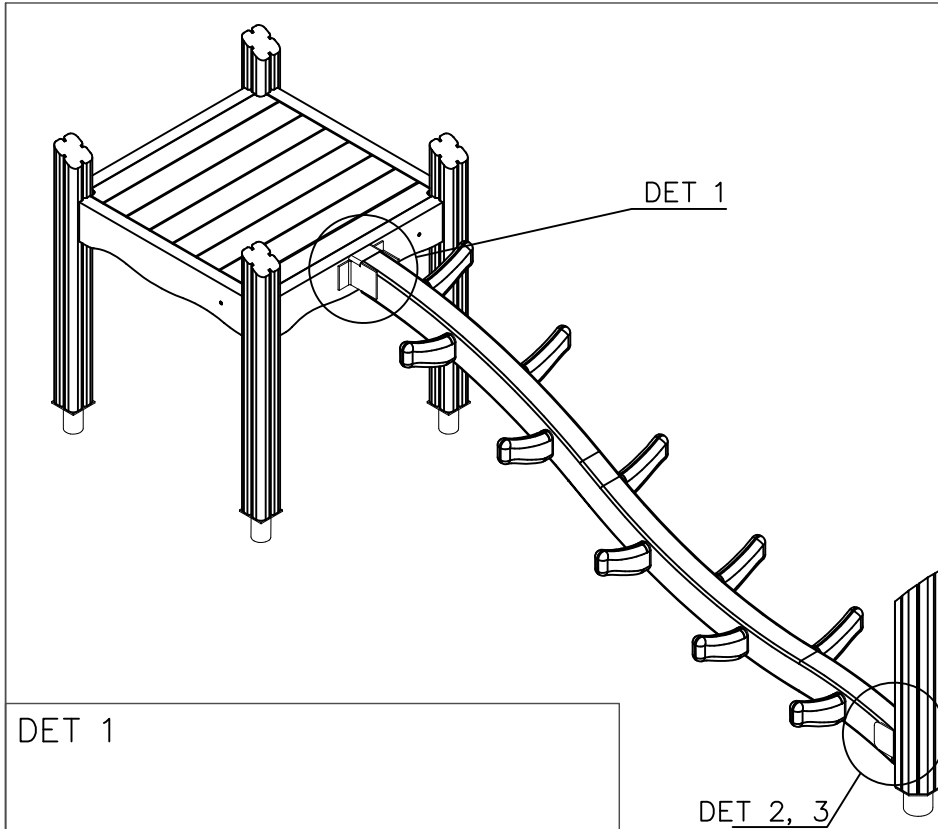
(C)



(D)

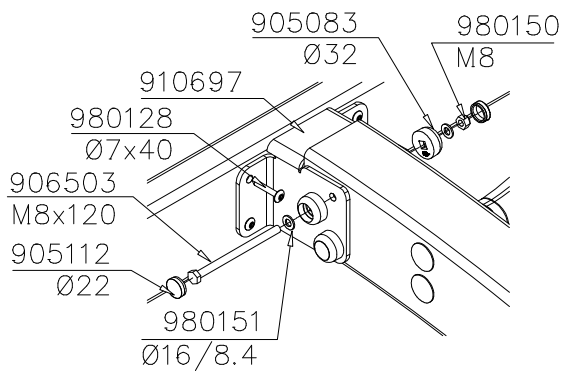






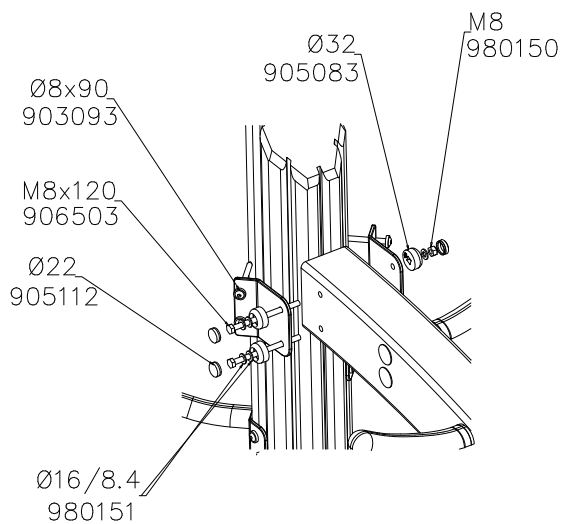
① 900240	PCS 4	② 905083	PCS 8
Ø8x70		Ø32	
③ 905112	PCS 8	④ 906503	PCS 4
Ø22		M8x120	
⑤ 910186	PCS 2	⑥ 910697	PCS 1
100x119		100x117x188	
⑦ 980128	PCS 4	⑧ 980150	PCS 4
Ø7x40		M8	
⑨ 980151	PCS 16	⑨ 912267	PCS 1
Ø16/8.4		3x54x86	

DET 1

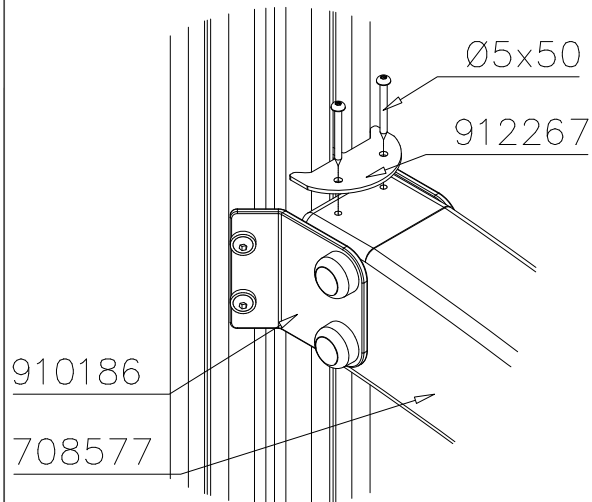


DET 2, 3

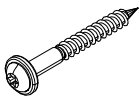
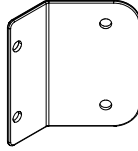
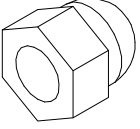
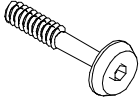
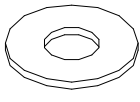
DET 2

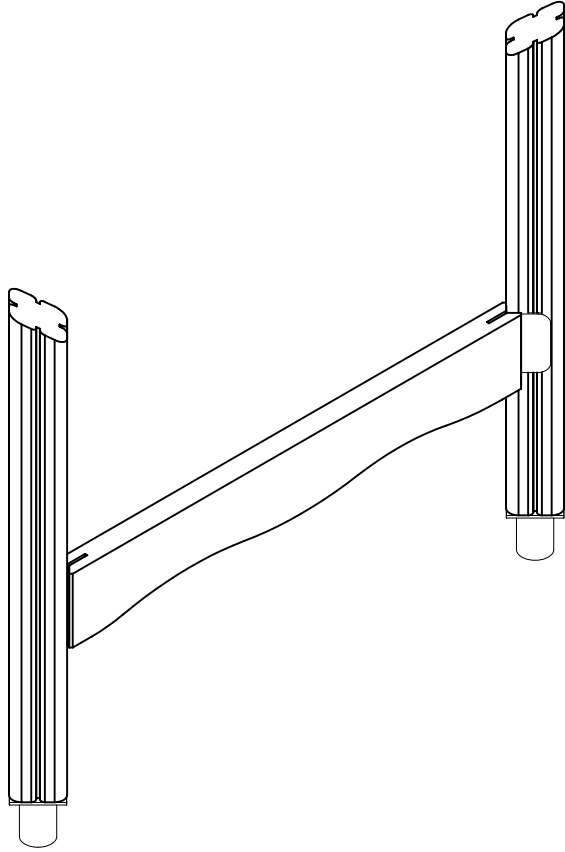


DET 3

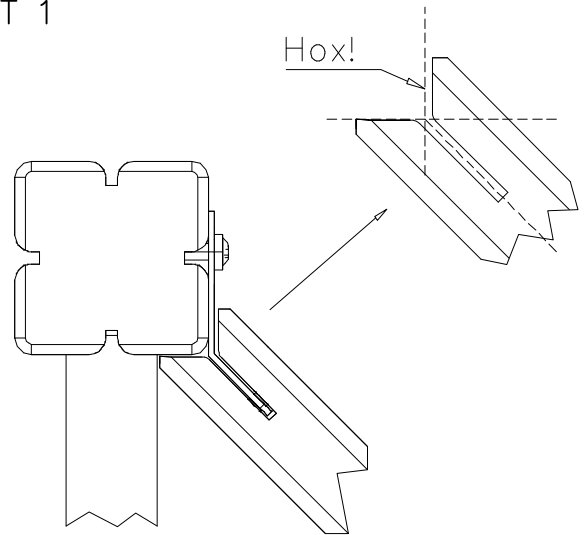


⑪ 980135	PCS 2
Ø5x50	

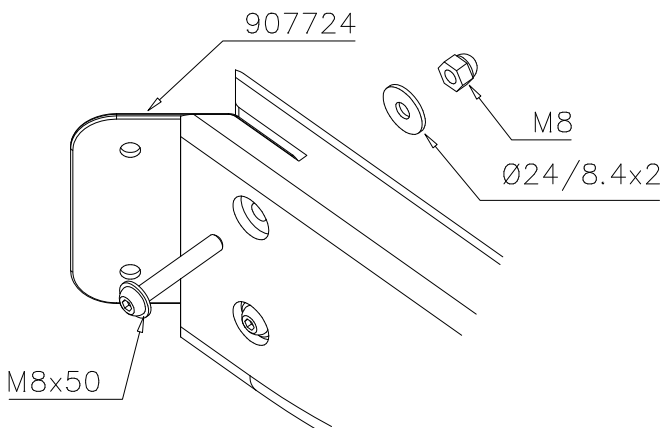
① 900240	PCS 4	② 907724	PCS 2	③ 909633	PCS 4	④ 909868	PCS 4	⑤ 980152	PCS 4
									
Ø8x70		3x115x110		M8		M8x50		Ø24/8.4x2	



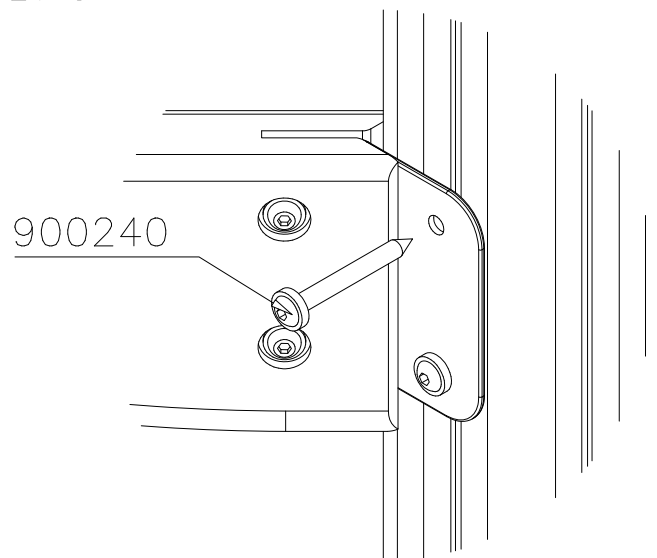
DET 1

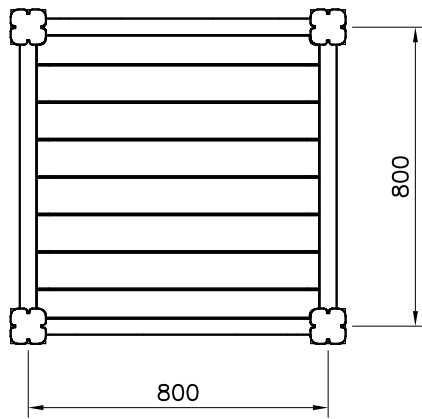
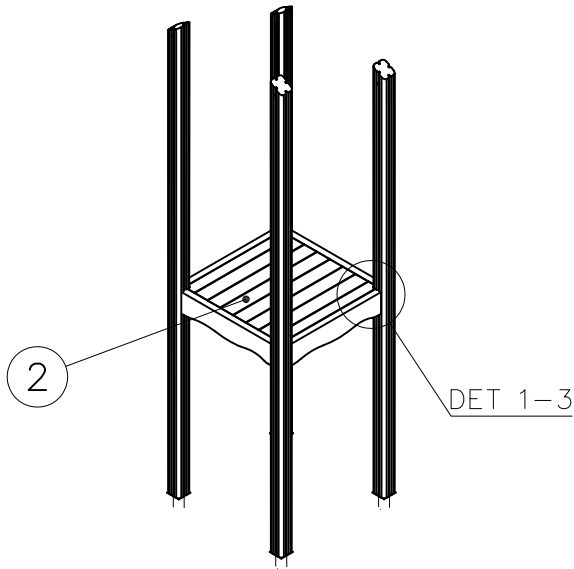


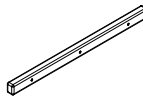
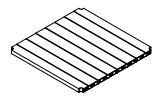
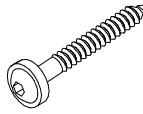
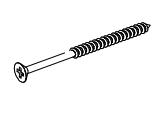
DET 2



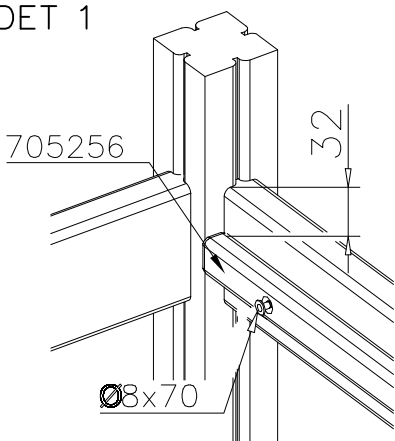
DET 3



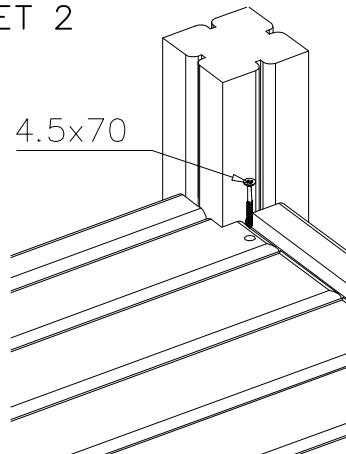


① 705256	PCS	② 705257	PCS
	2		1
32x45x702		32x750x750	
③ 900240	PCS	④ 980101	PCS
	6		8
Ø8x70		Ø4.5x70	
	PCS		PCS
	PCS		PCS

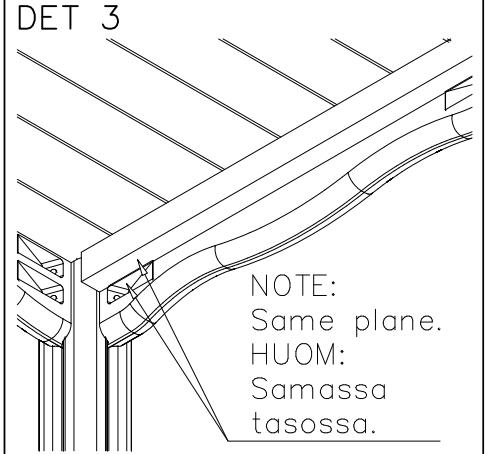
DET 1

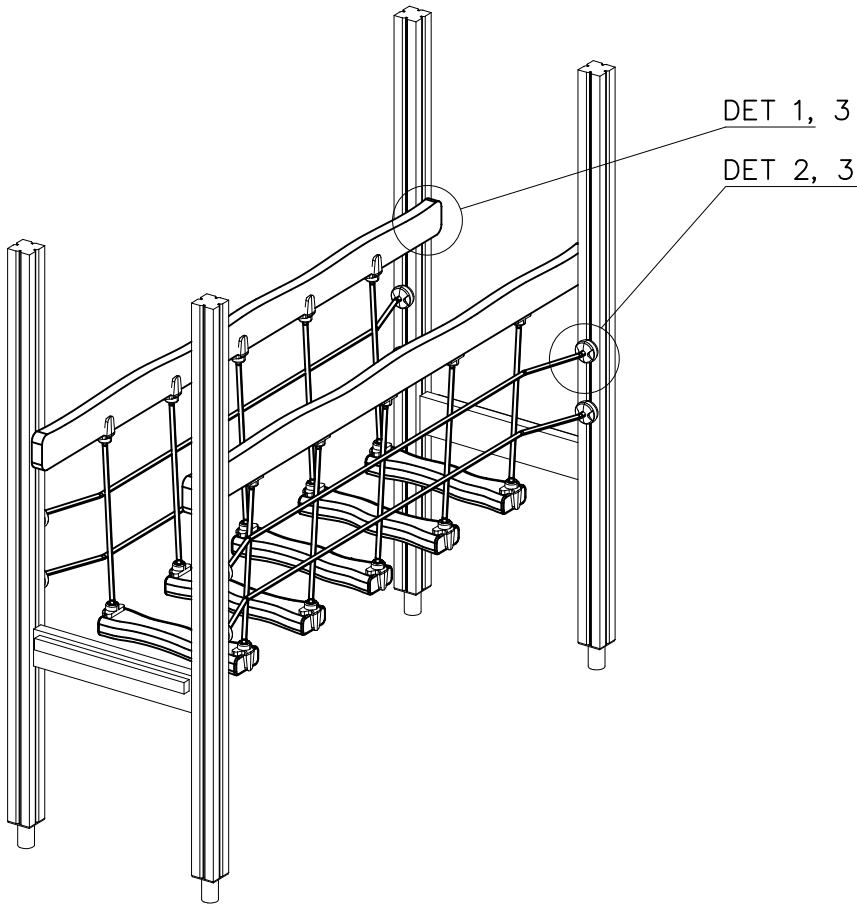


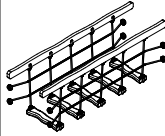
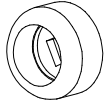



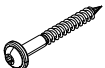
DET 2

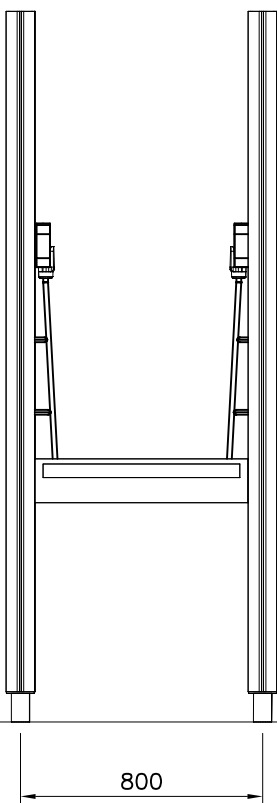


DET 3

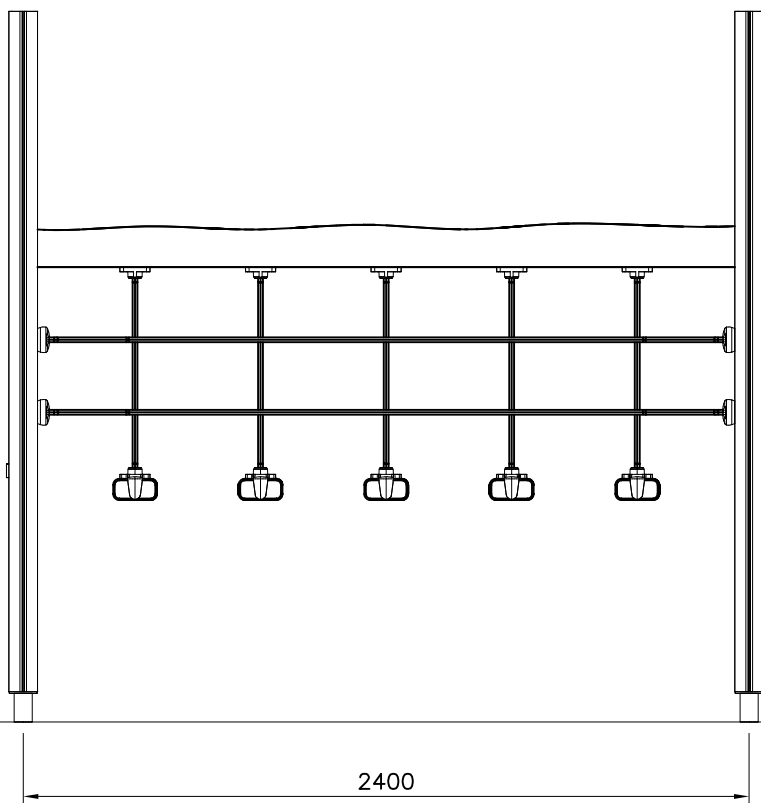




① 705248	PCS	② 905083	PCS
	1		4
		Ø32	
③ 905112	PCS	④ 909232	PCS
	4		4
Ø22		Ø8x120	
⑤ 980151	PCS	⑥ 900240	PCS
	4		16
Ø16/8.4		Ø8x70	
	PCS		PCS

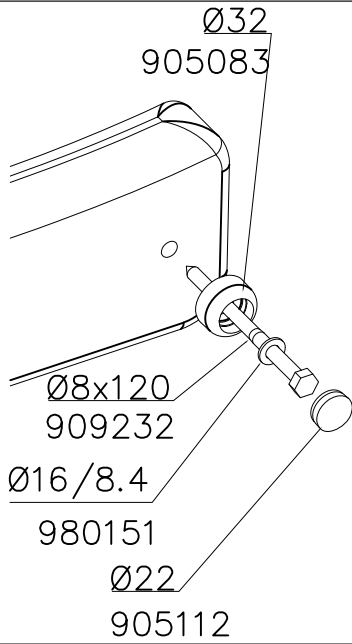


800

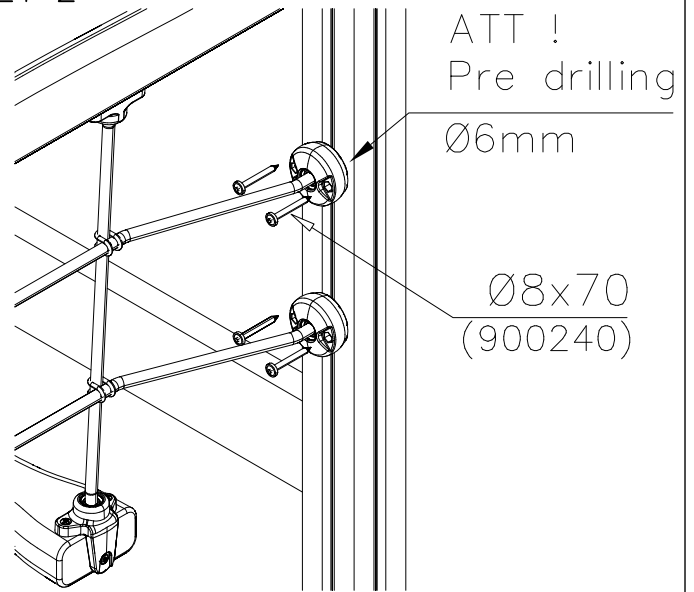


2400

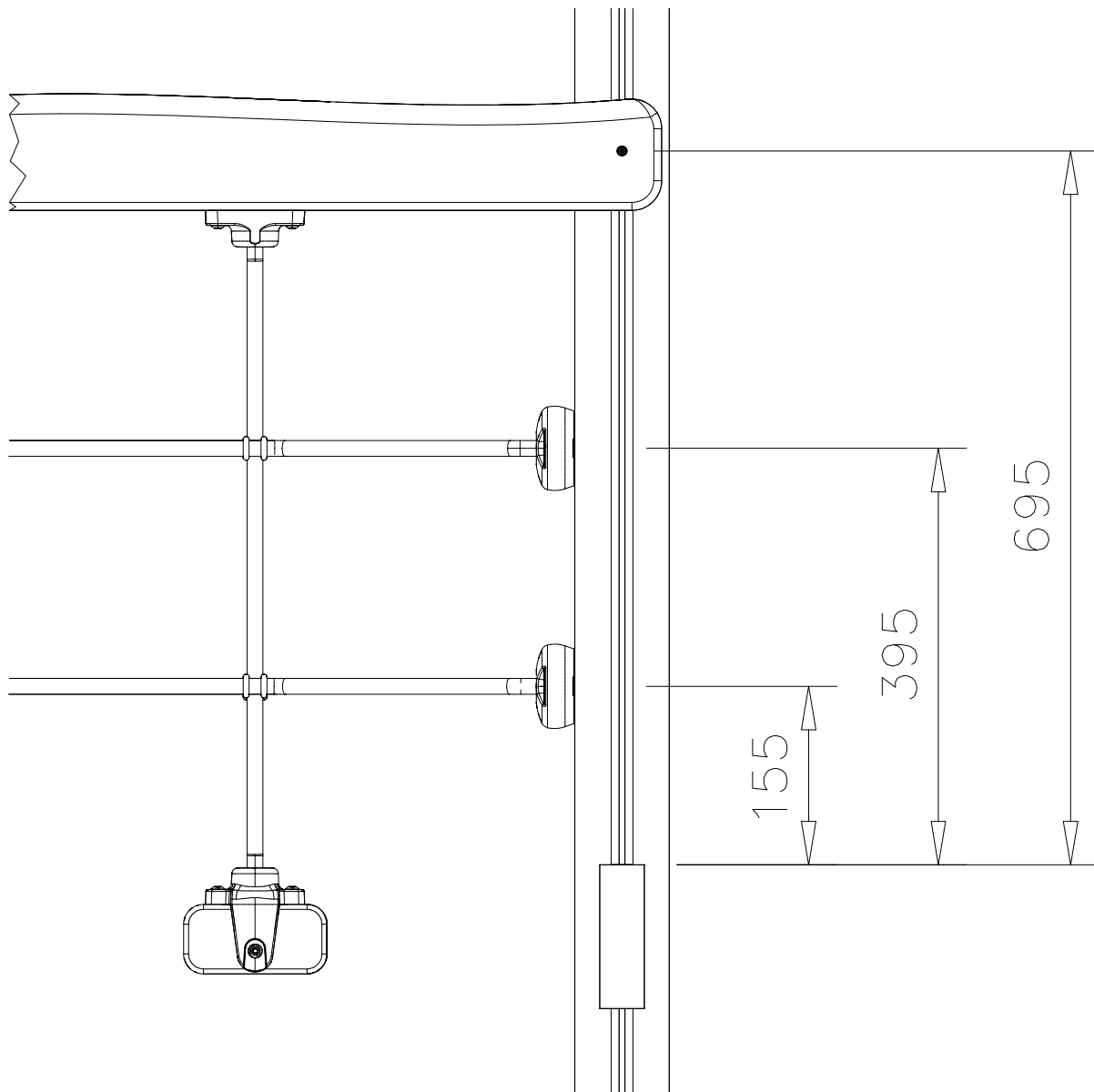
DET 1

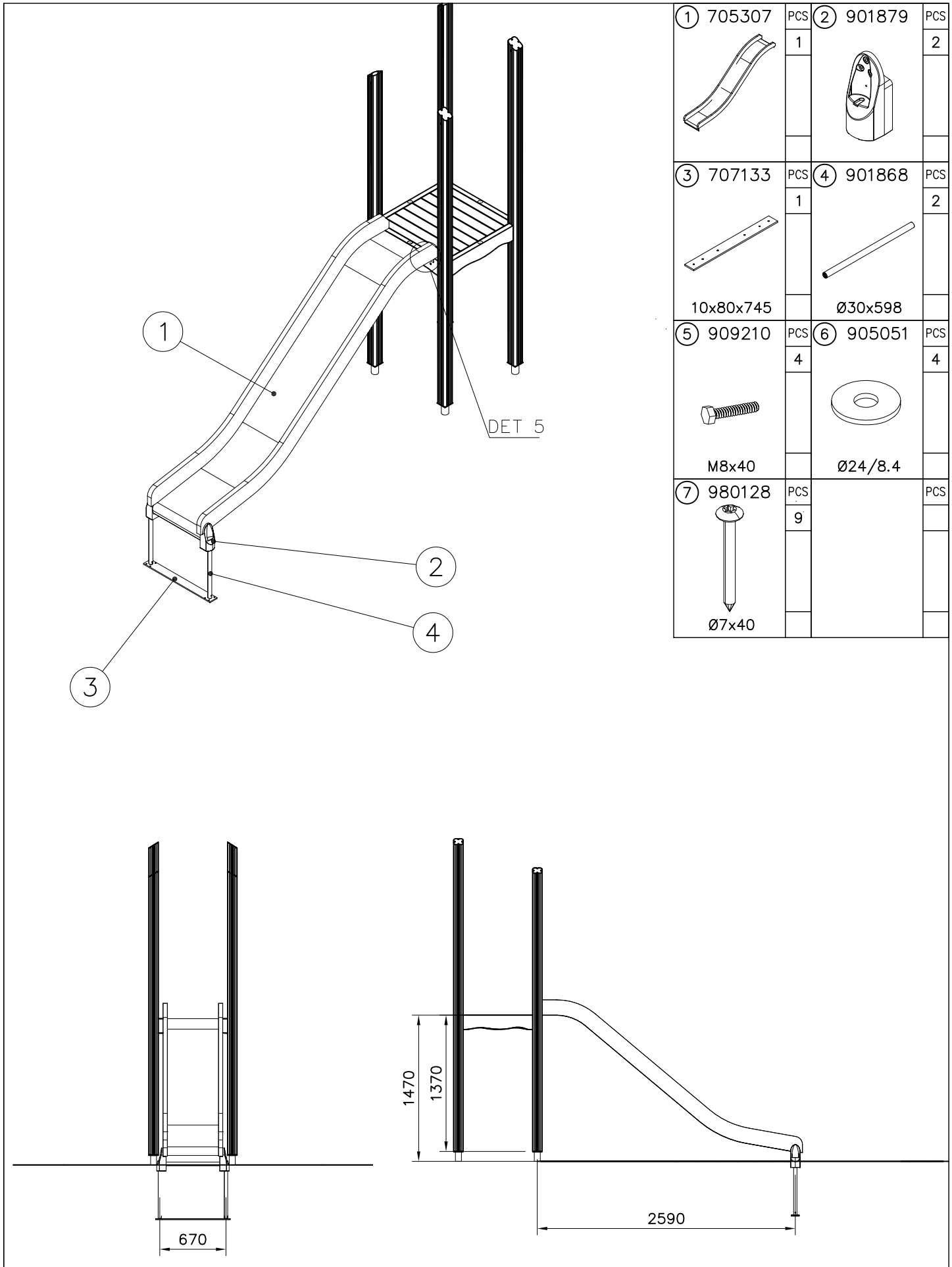


DET 2

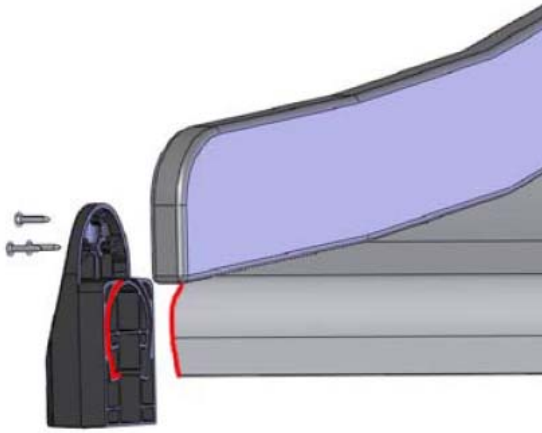


DET 3

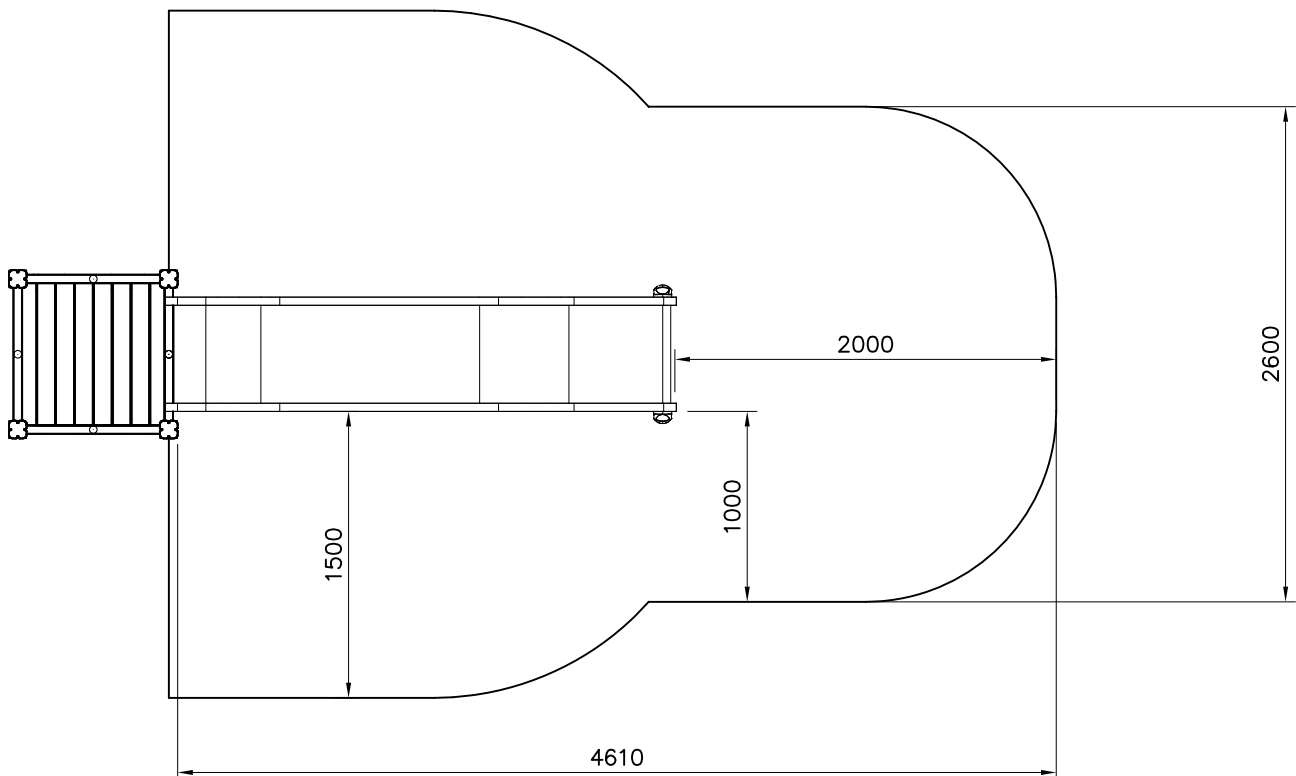
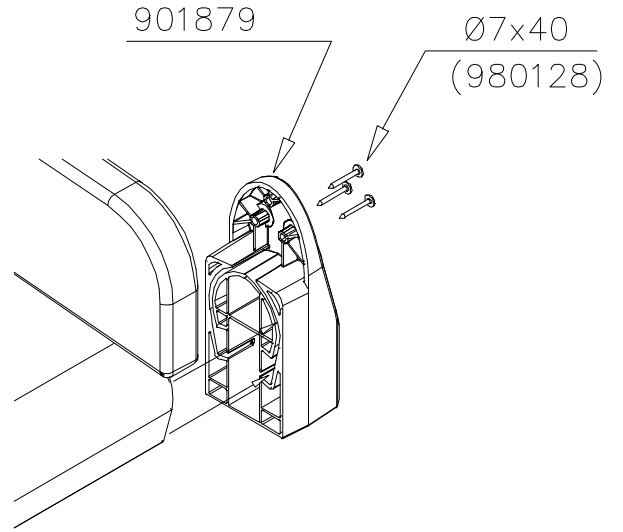




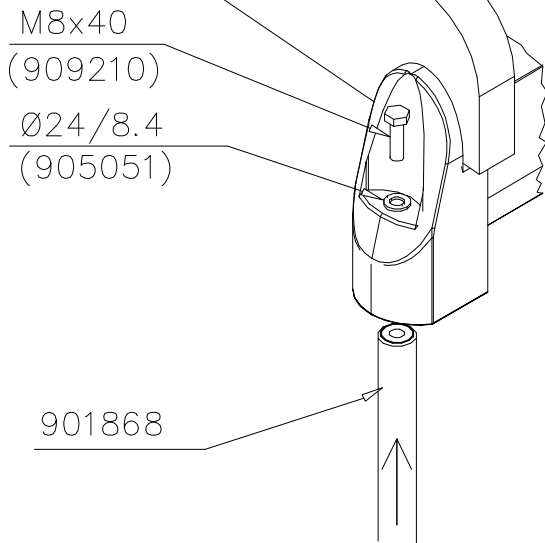
DET 2



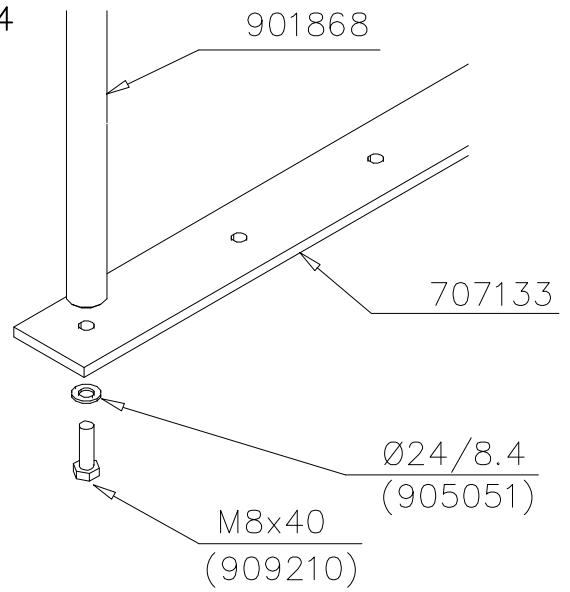
Insert sheet metal IN to the plastic cover.



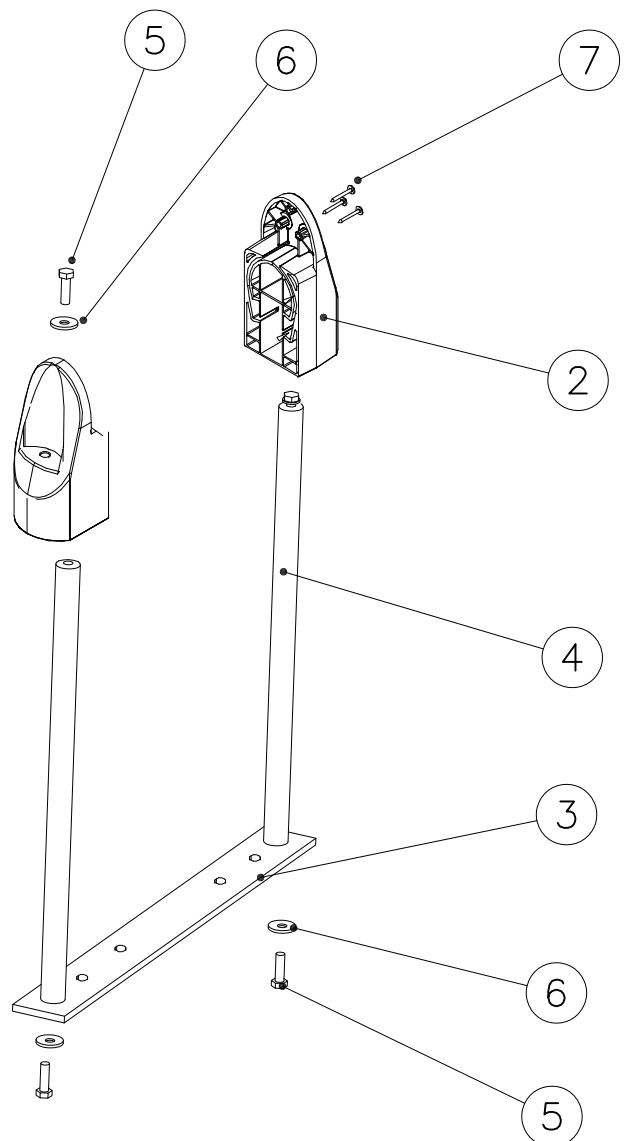
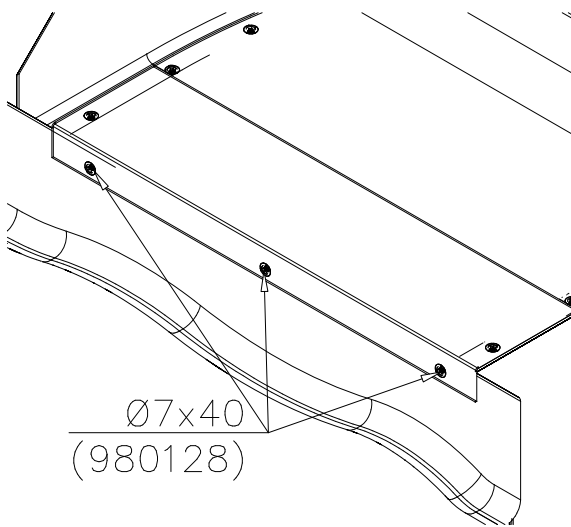
DET 3

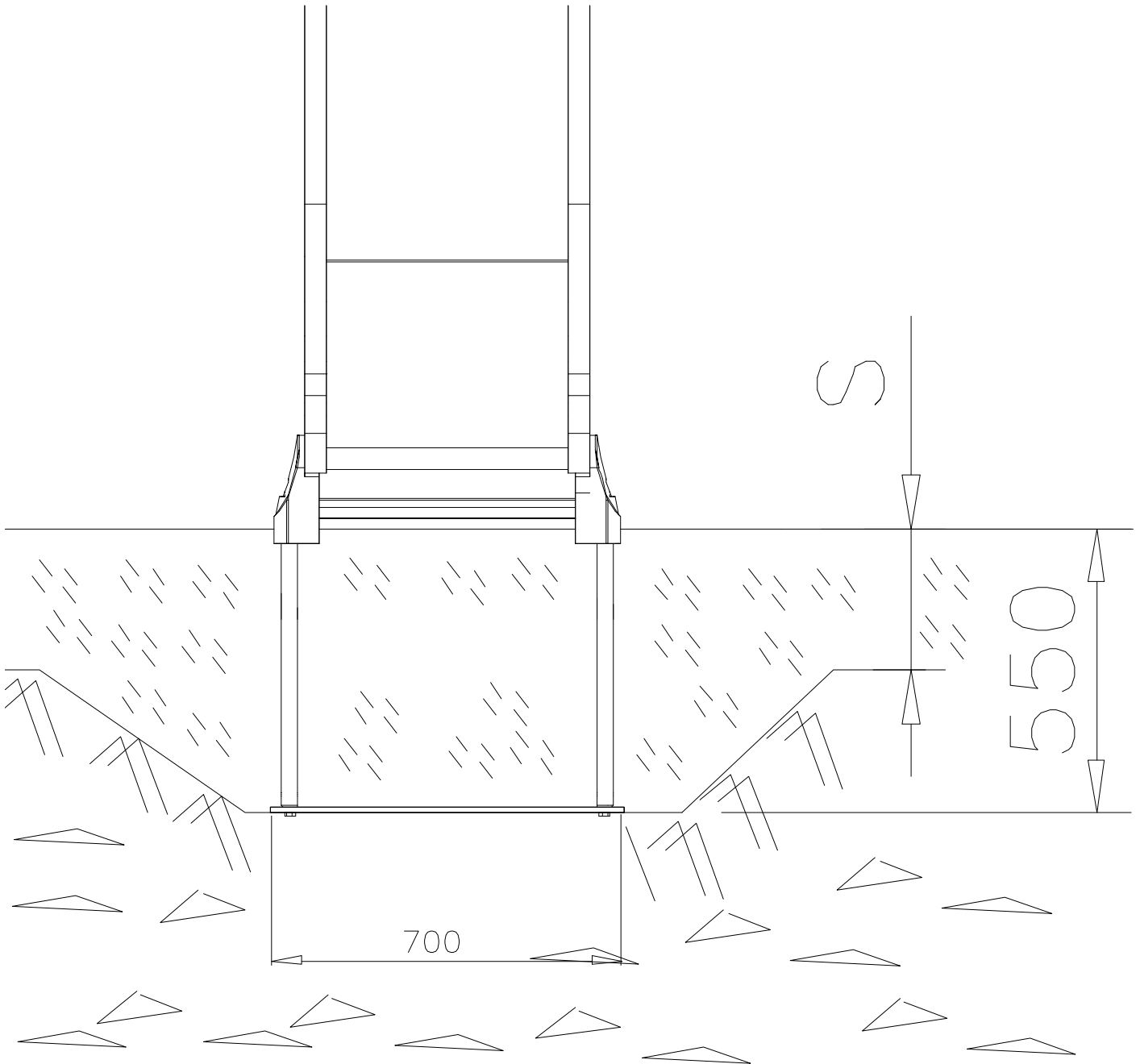


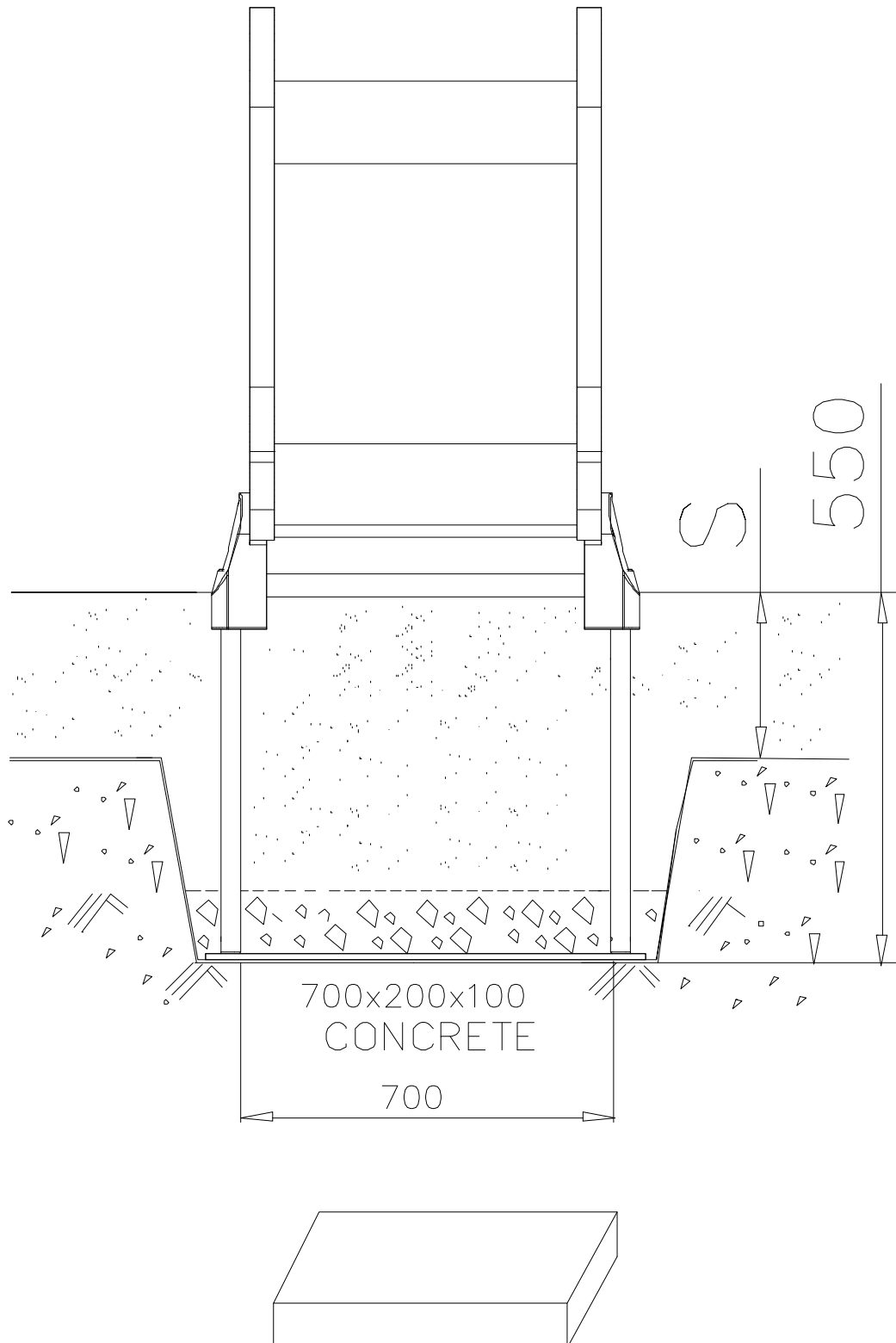
DET 4

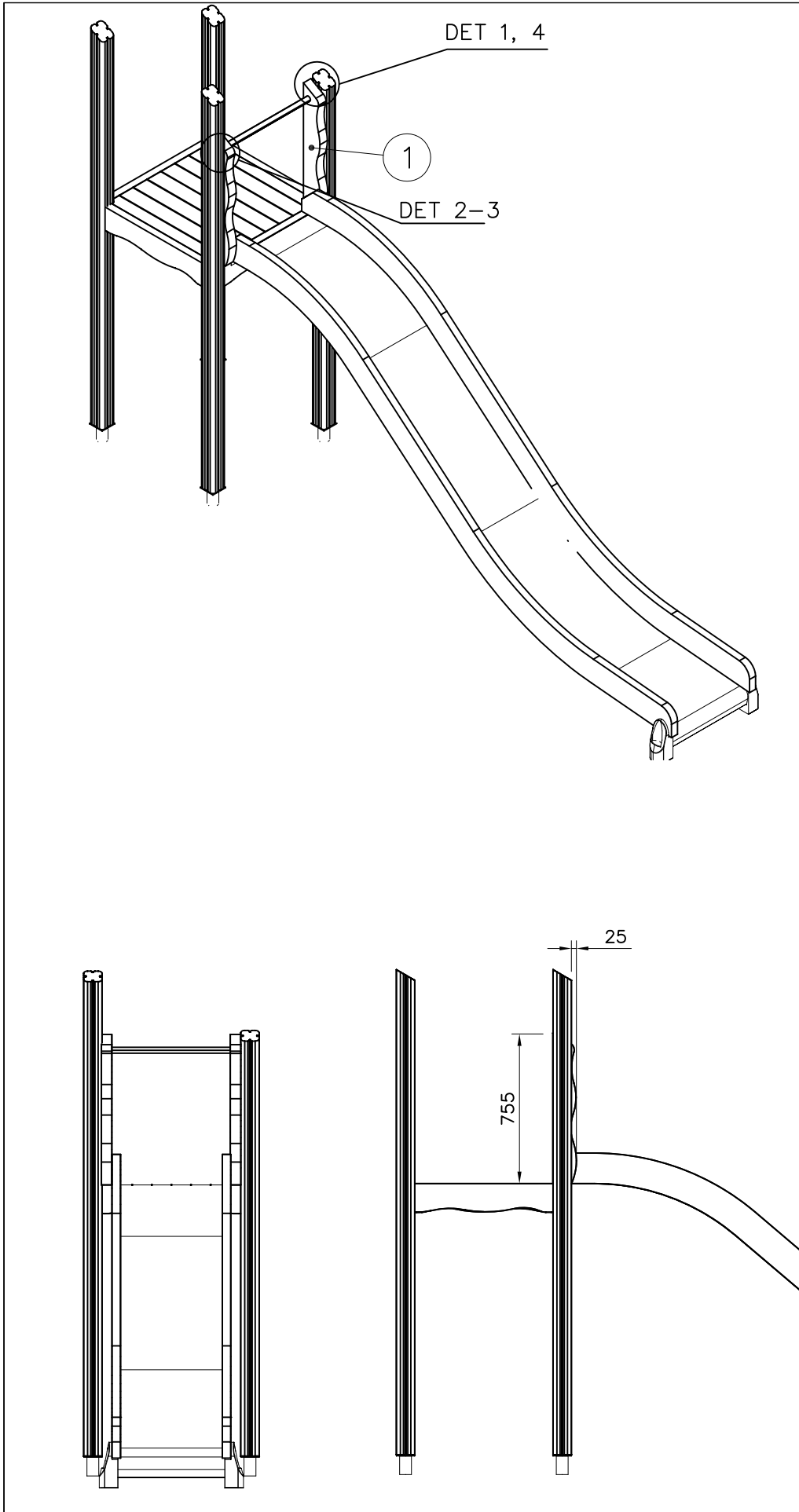



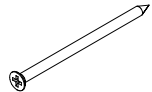
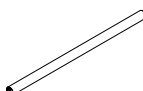
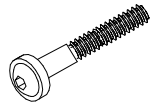

DET 5









① 705245	PCS	② 980104	PCS
	2		12
53x119x754		Ø5x90	
③ 901868	PCS	④ 909867	PCS
	1		2
Ø34x598		M8x70	
⑤ 999561	PCS		PCS
	1		
10 g			
	PCS		PCS
	PCS		PCS
	PCS		PCS
	PCS		PCS
	PCS		PCS

DET 1

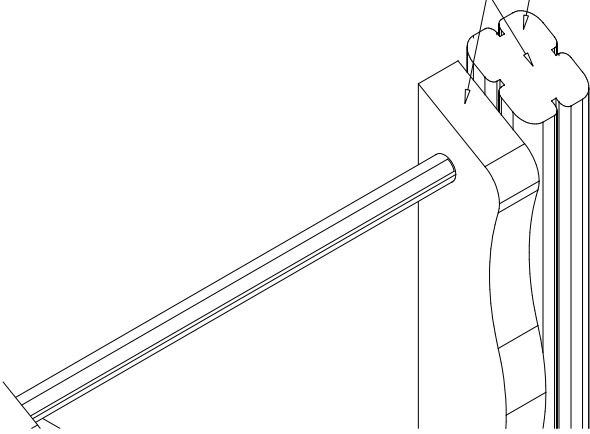
NOTE:

Chamfers of the pole and narrower must be mounted in the same direction.

HUOM:

Tolpan ja kaventajan viisteet täytyy asentaa saman suuntaan.

705221

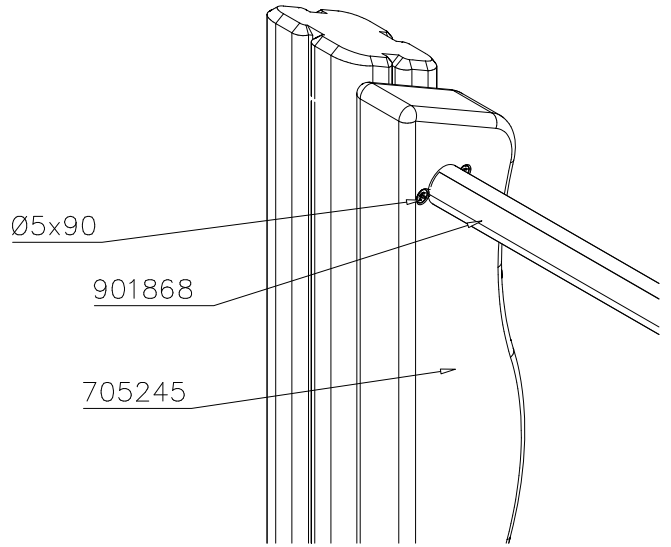


DET 2

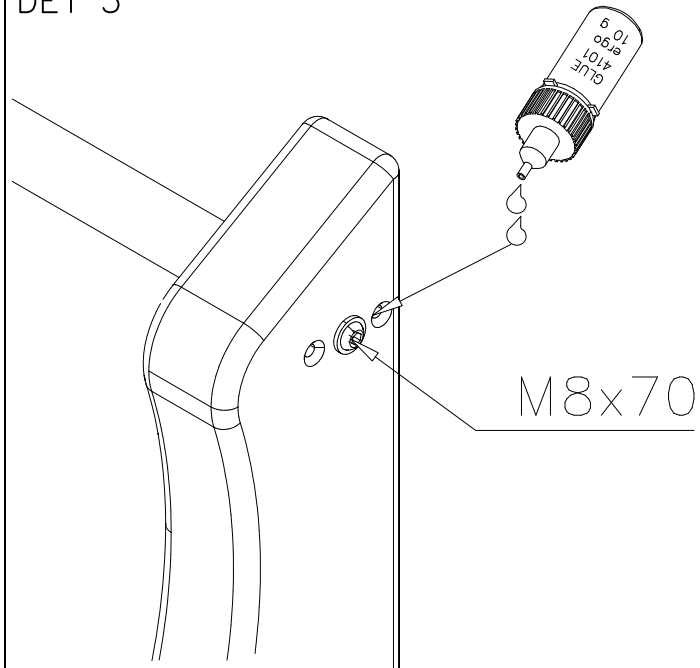
Ø5x90

901868

705245



DET 3

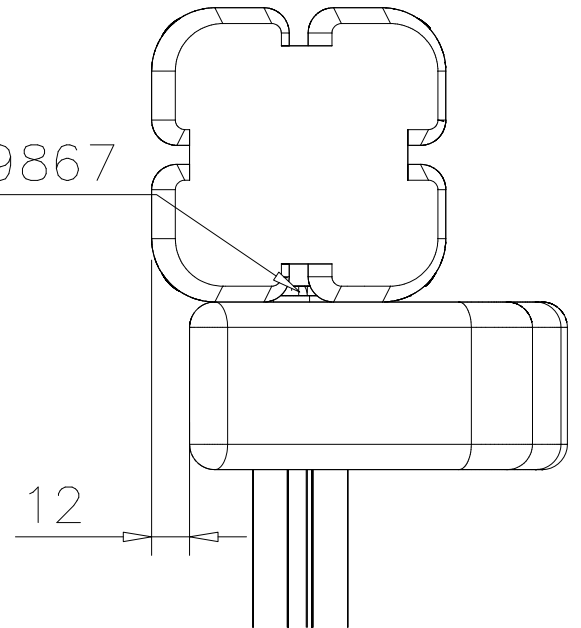


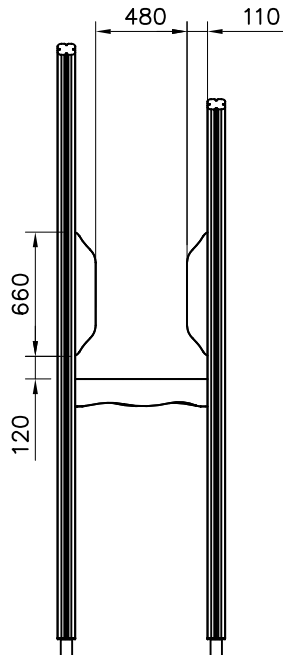
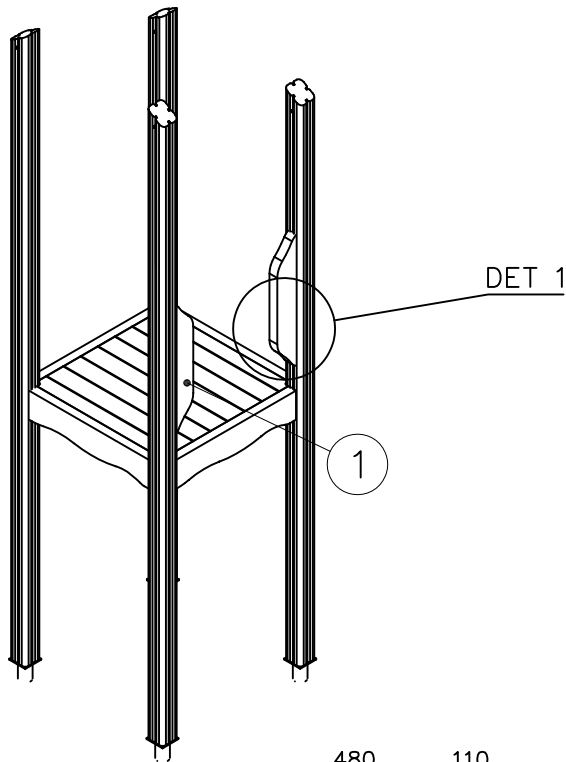
M8x70


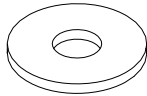

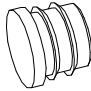
DET 4

909867

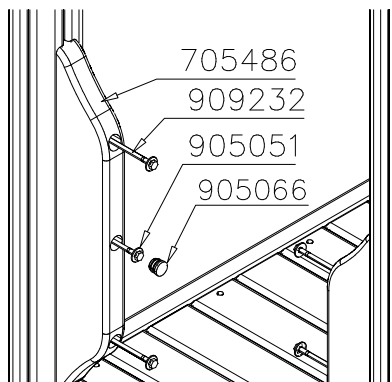
12

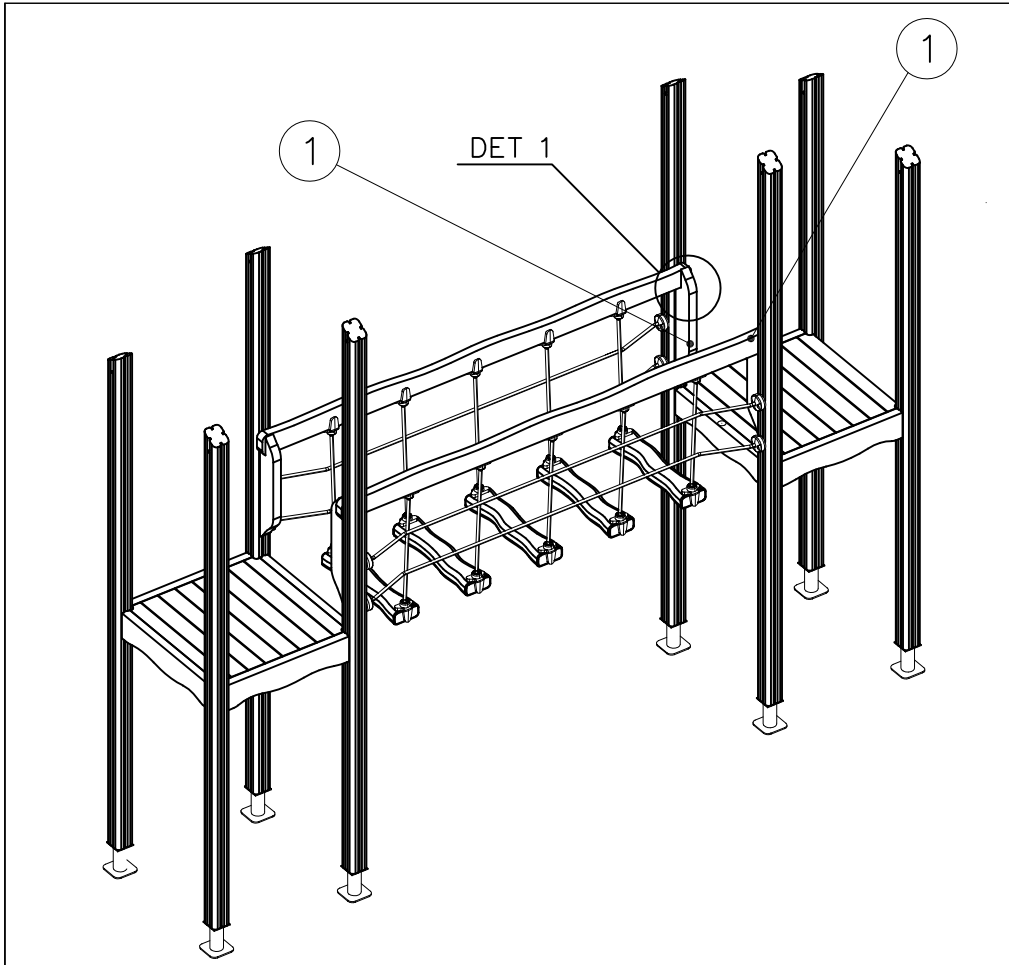




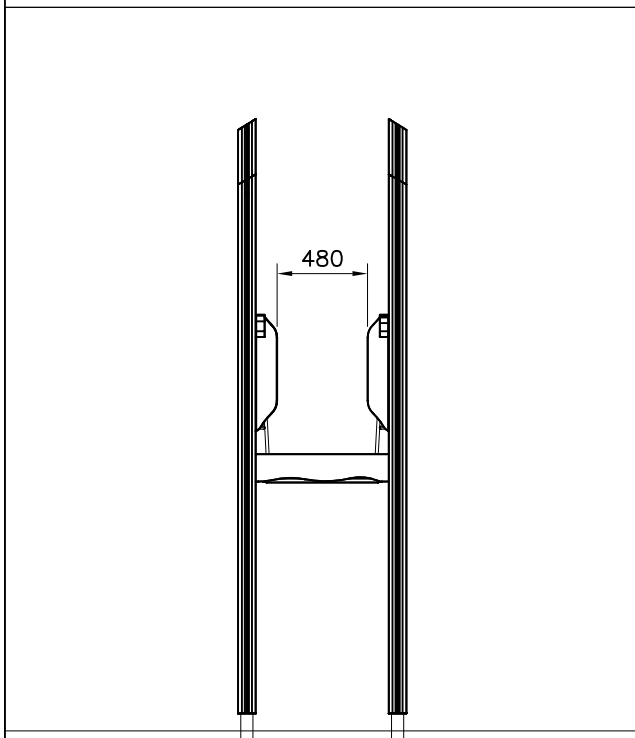
① 705486	PCS	② 905051	PCS
	2		6
45x120x660		Ø24/8.4	
③ 909232	PCS	④ 905066	PCS
	6		6
8x120		S30H	
	PCS		PCS
	PCS		PCS
	PCS		PCS
	PCS		PCS

DET 1

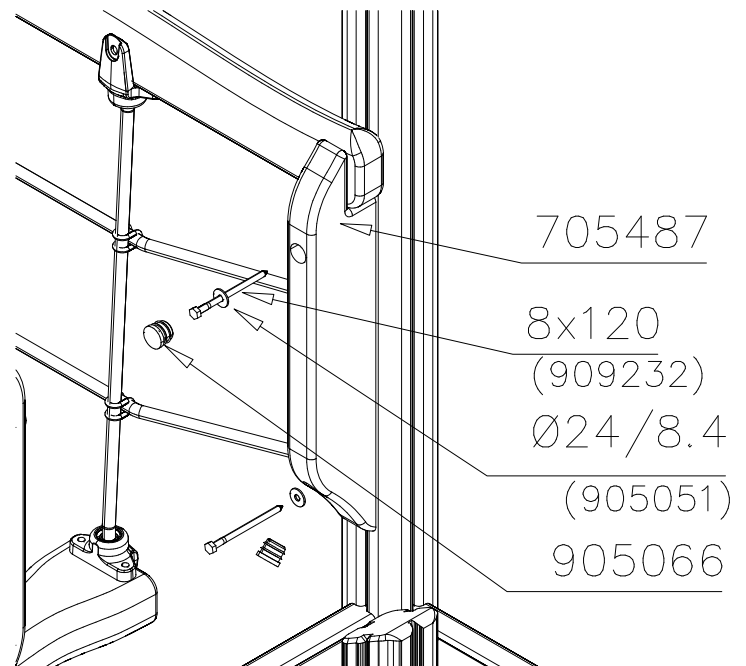


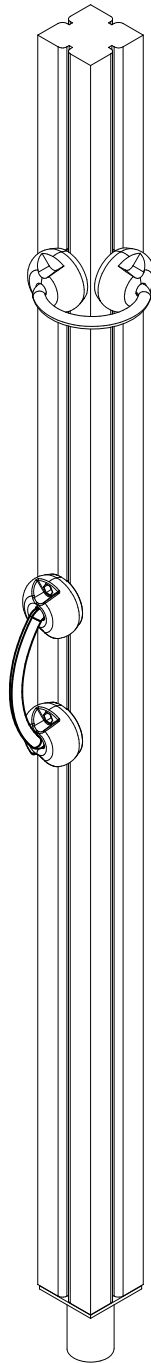



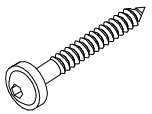
① 705487	PCS	② 905051	PCS
	2		4
45x120x590		Ø24/8.4	
③ 905066	PCS	④ 909232	PCS
	4		4
S30H		8x120	
	PCS		PCS
	PCS		PCS



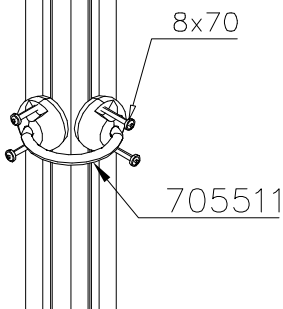
DET 1



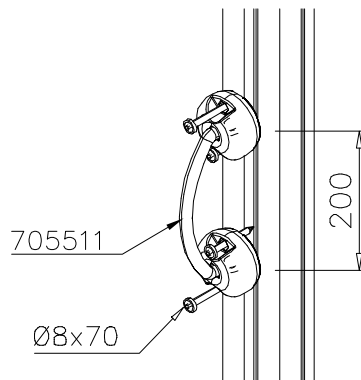


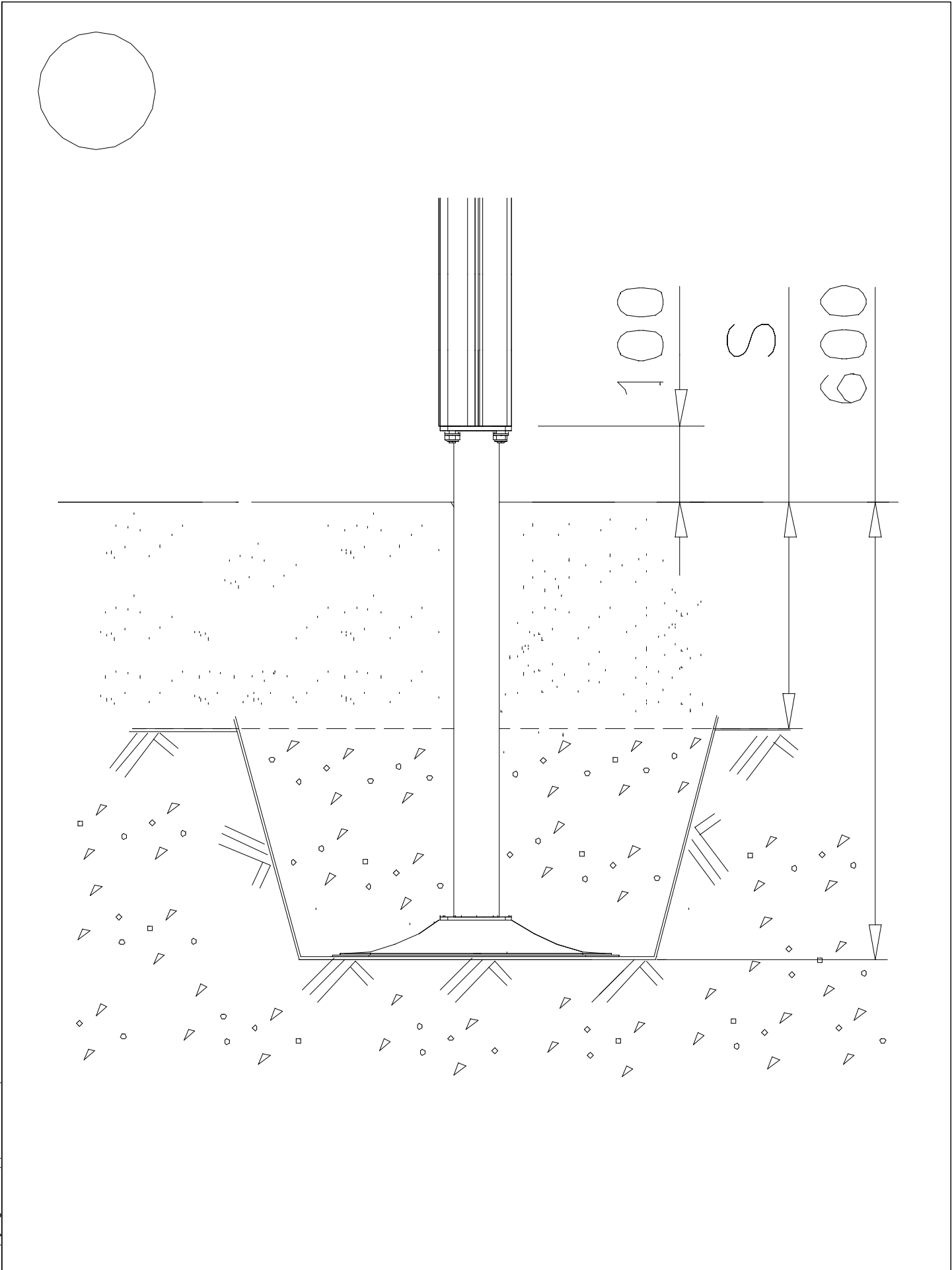
① 705510	PCS	② 900240	PCS
	1		4
		Ø8x70	
	PCS		PCS
	PCS		PCS
	PCS		PCS
	PCS		PCS
	PCS		PCS
	PCS		PCS

DET 1



DET 2





LAPPSET®
BETON FOUNDATION

FOOT

DATE: 27.10.2015

1(1)

② 905104	PCS		PCS
	4		
 M10	PCS		PCS



905104

LAPPSET® DEEP FOUNDATION

FOOT

DATE: 15.5.2018

1(1)



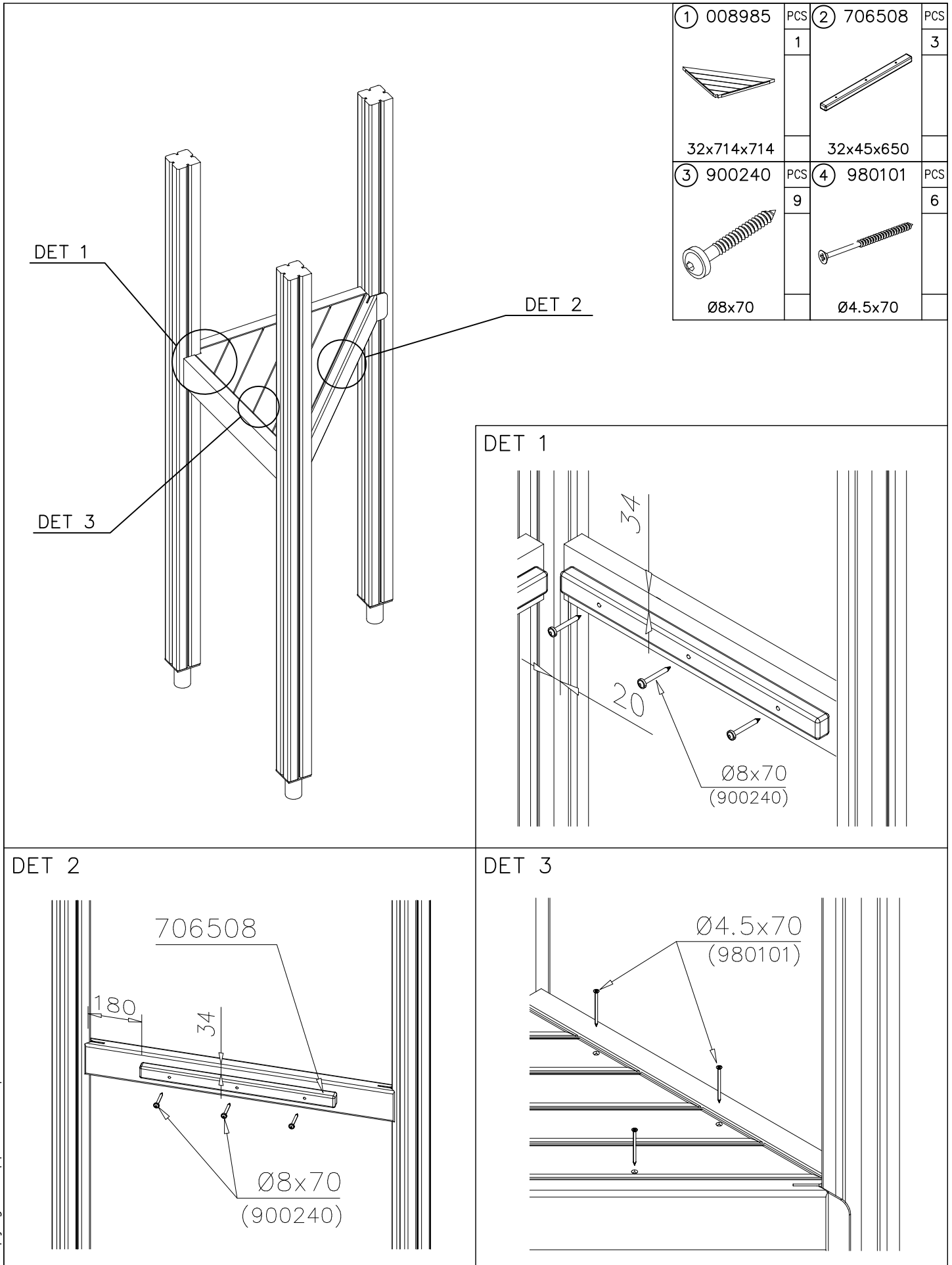
① 909511	PCS	② 909519	PCS
	1		1
90x90x650		50x380x380	

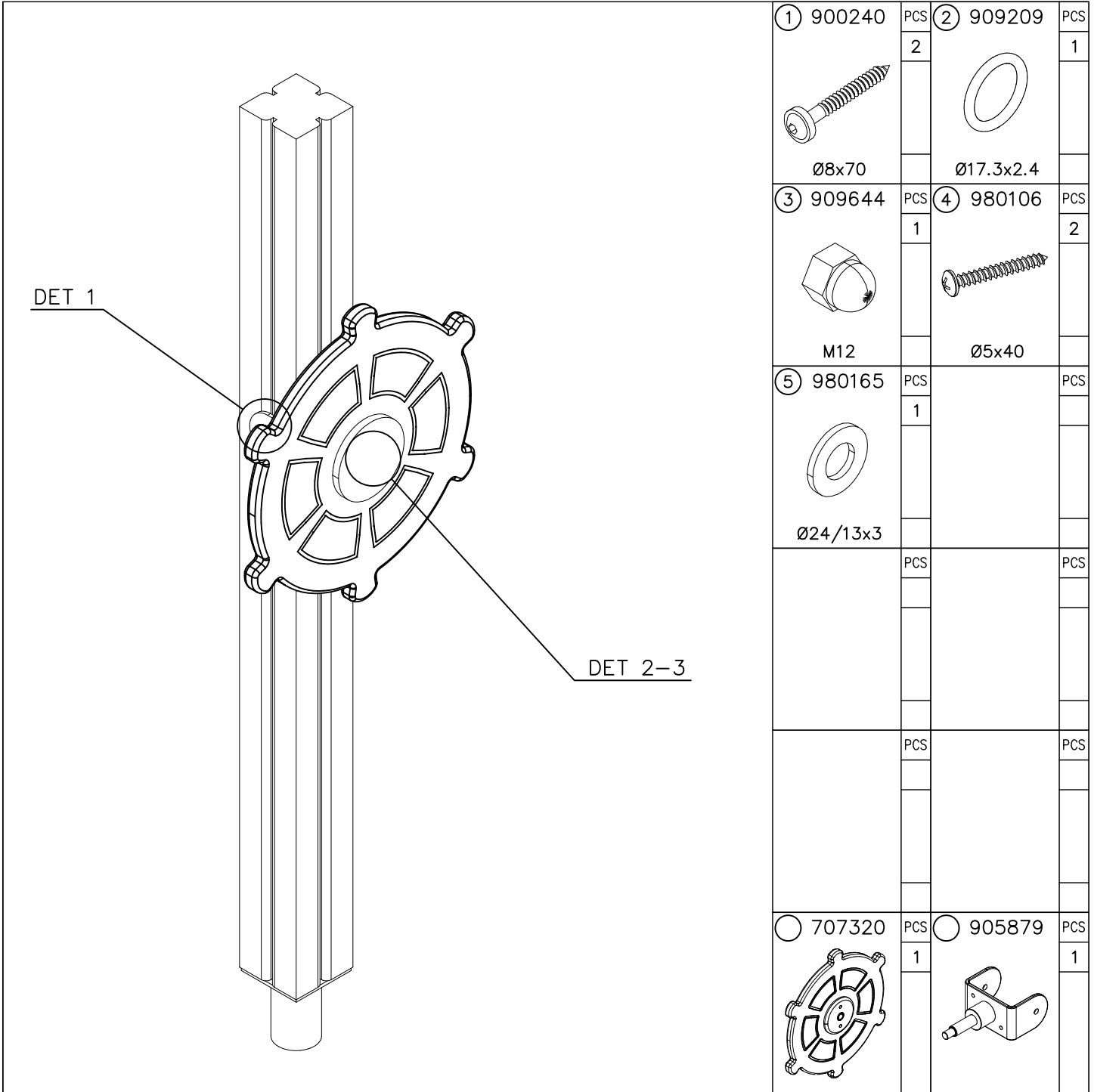
③ 909637	PCS	④ 909638	PCS
	4		8
M10		Ø20/10.5	

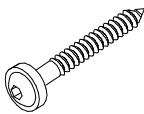
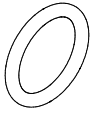
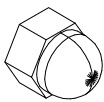
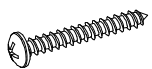

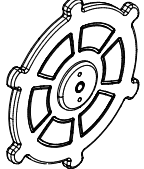
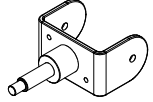
⑤ 909639	PCS	⑥ 905104	PCS
	4		4
M10x25		M10	

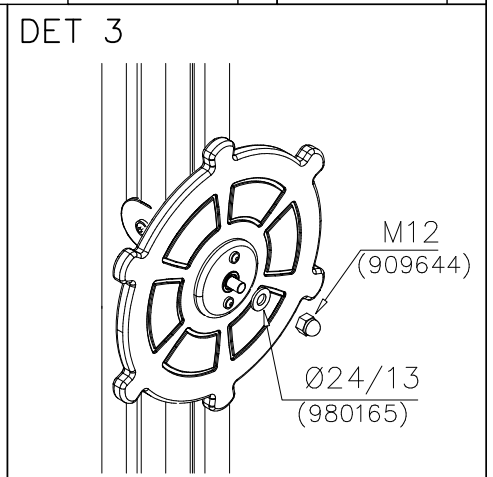
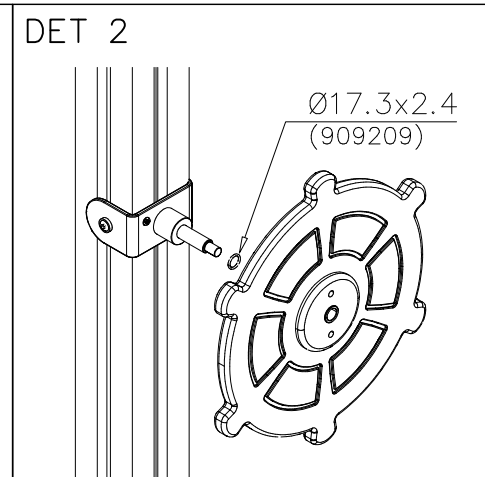
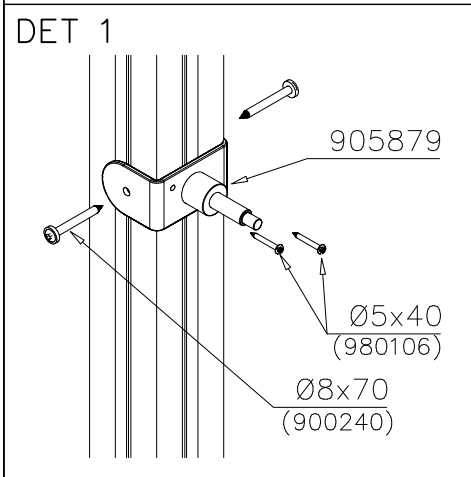
OPTION FOOT

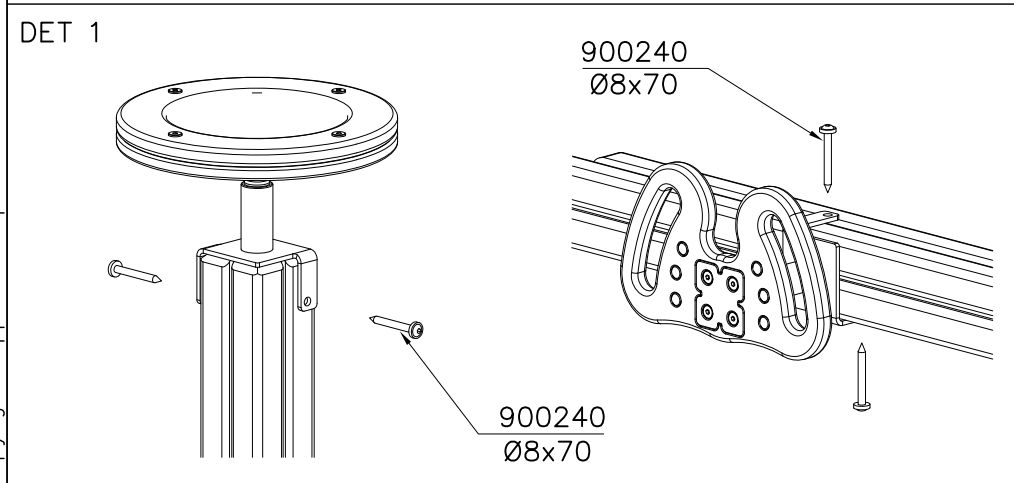
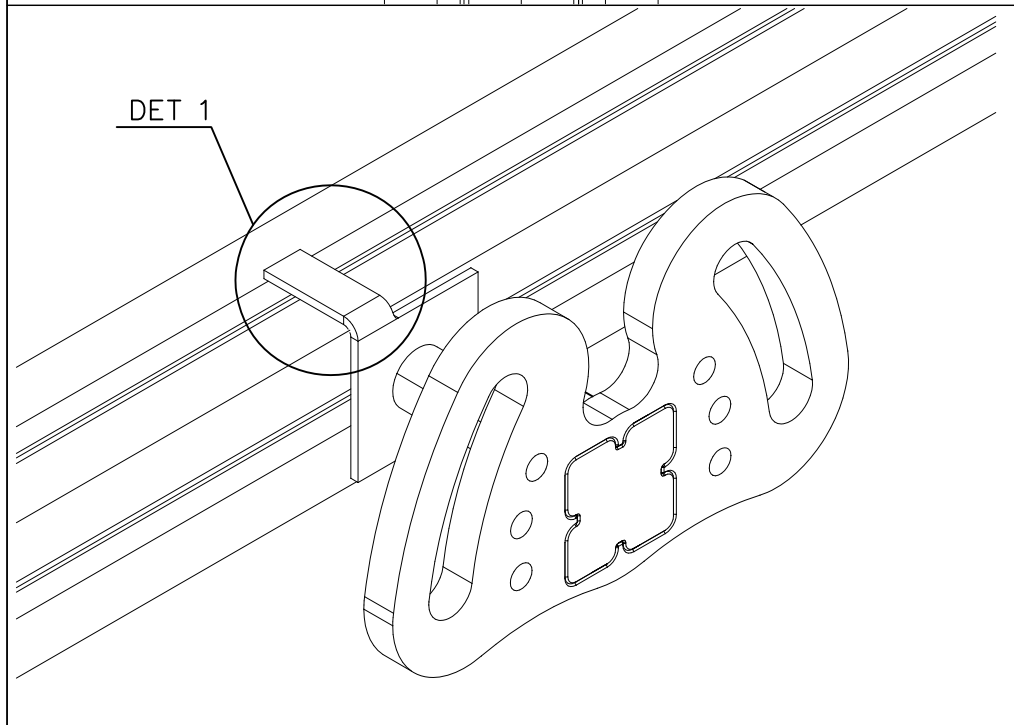
① 911155	PCS		PCS
	1		
90x90x650			

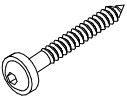

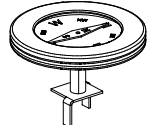
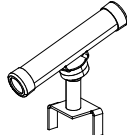
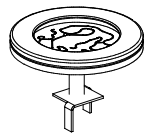


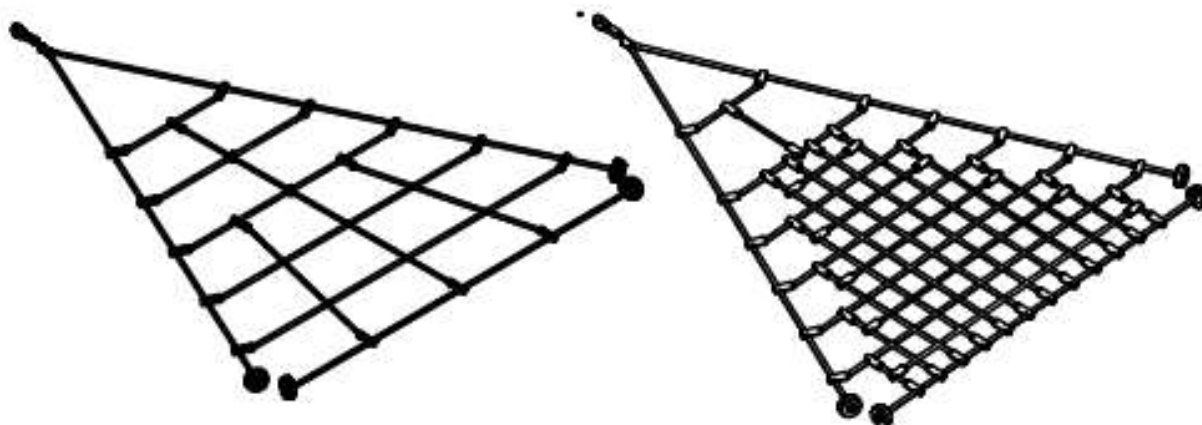


① 900240	PCS	② 909209	PCS
	2		1
Ø8x70		Ø17.3x2.4	
③ 909644	PCS	④ 980106	PCS
	1		2
M12		Ø5x40	
⑤ 980165	PCS		PCS
	1		
Ø24/13x3			
	PCS		PCS
	PCS		PCS
○ 707320	PCS	○ 905879	PCS
	1		1

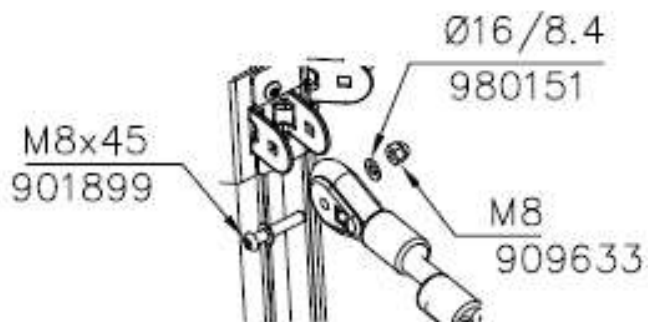




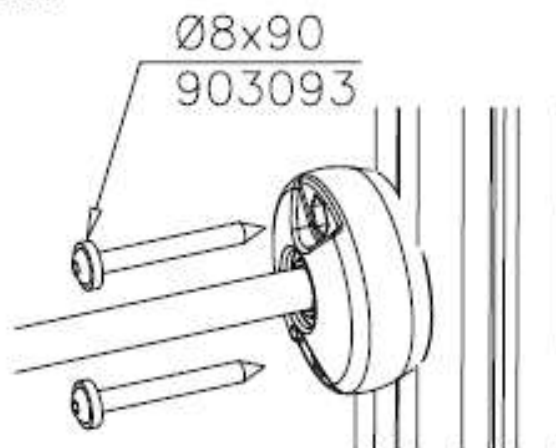
① 900240	PCS		PCS
	2		
Ø8x70			
	PCS		PCS
	PCS		PCS
○ 707302	PCS	○ 707303	PCS
	1		1
○ 707304	PCS	○ 707305	PCS
	1		1
	PCS		PCS
	PCS		PCS



DET



DET





Tuotekyltti tulee tuotteen mukana yhdellä seuraavista tavoista:

1) Metallinen tuotekyltti ja kiinnitysruuvit

- Kiinnitä tuotekyltti ruuveilla tolppaan noin 2 metrin korkeuteen kuvan 1 mukaisesti.

2) Tuotekylttitarra

- Puhdista maalattu metalli- tai vaneripinta pölystä ja kosteudesta. Liimaa tarra kuvan 2 mukaisesti.
- Huom. Älä kiinnitä tarraa karheapintaiseen laminaattiin tai maalattuun puuhun.

Vår produktmärkning levereras på ett av följande sätt:

1) Produktskylt i metall

- Fäst skylten med de medföljande skruvarna

2) Självhäftande produktetikett

- Rengör den pulverlackerade metallytan eller laminatyten så att den blir fri från smuts och fukt. Fäst etiketten enligt fig. 2.
- Obs! Fäst ej etiketten på detaljer med skrovlig yta eller på målat trä.

Product label is delivered by one of following ways:

1) Metal product label and screws

- Fasten the label with screws.

2) Label sticker

- Clean the painted metal or plywood surface from dirt and moisture. Fasten the sticker as shown in the figure 2.
- Note. Do not attach the sticker to rough surfaced laminate or painted wood.

La plaque d'informations produit est livrée sous l'une de ces 3 formes :

1) Plaque métallique et vis

- Fixez la plaque à l'aide des vis.

2) Etiquette autocollante

- Avant de coller l'étiquette, nettoyez le composant métallique peint ou la plaque de contreplaqué, de toute saleté. La surface doit être sèche (voir image 2).
- Attention, ne pas coller l'étiquette sur une surface lamellé-collée irrégulière ou sur du bois peint.

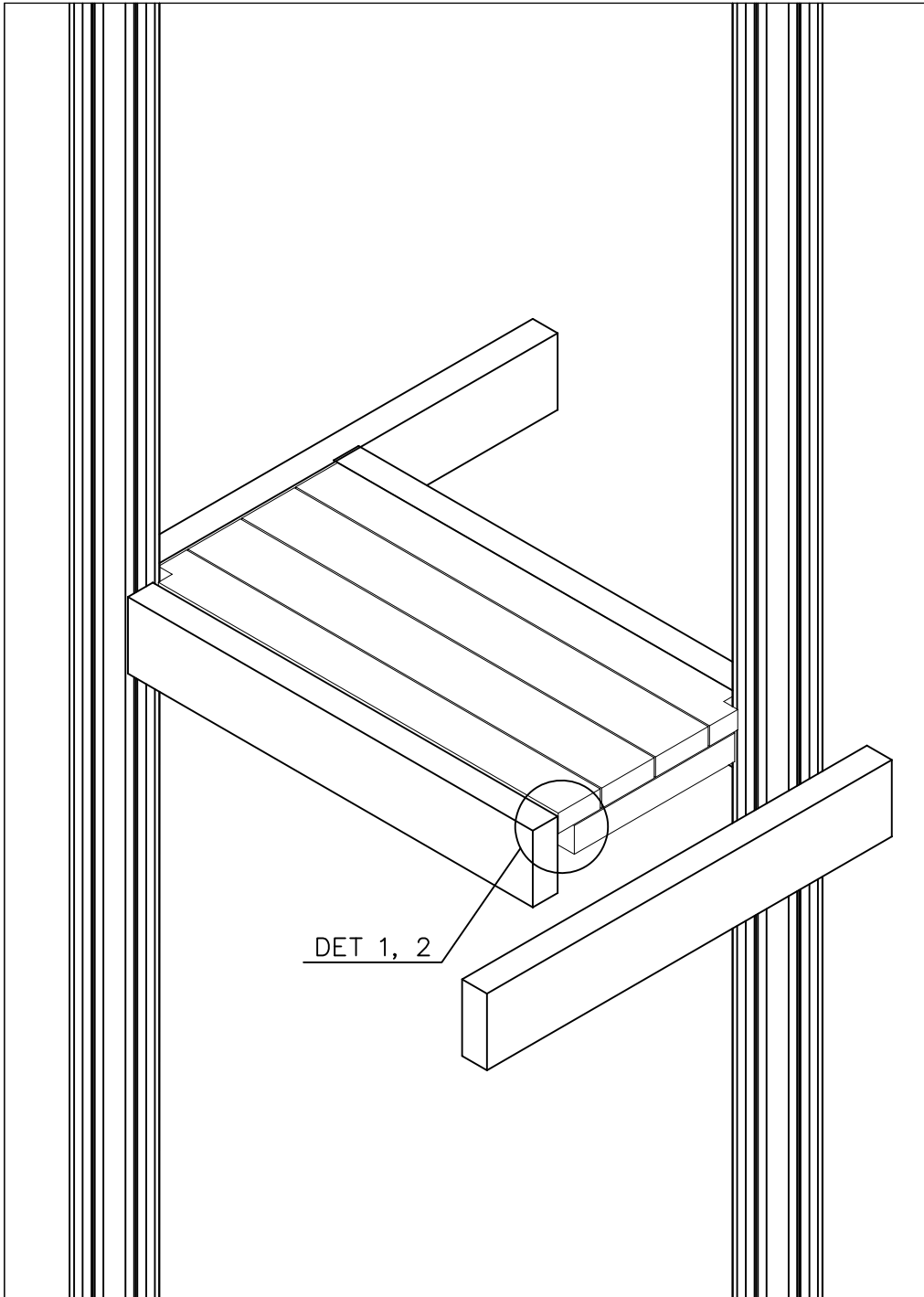
Die Auslieferung des Produktaufklebers erfolgt auf eine dieser Arten:

1) Produkt-Schild aus Metall incl. Schrauben

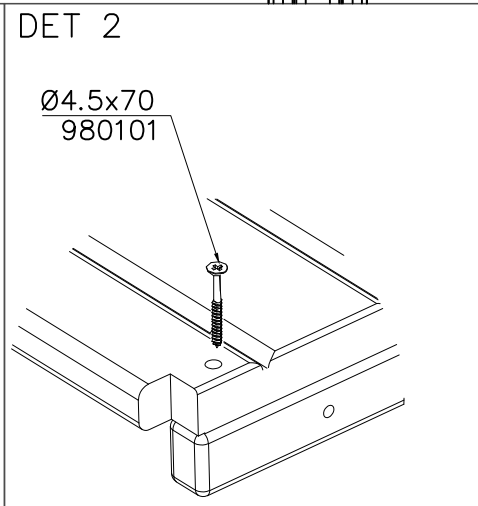
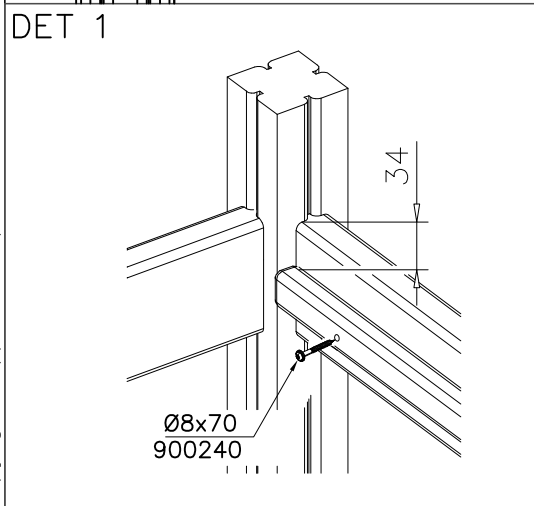
- Die Befestigung des Schildes erfolgt mittels der Schrauben.



2) Aufkleber

- Entfernen Sie zunächst Schmutz und Feuchtigkeit vom lackierten Metall bzw. von der Holzoberfläche und bringen Sie den Aufkleber wie im Bild oben rechts beschrieben auf den gesäuberten Untergrund auf.
- Beachten Sie: Bringen Sie den Aufkleber nicht auf raues laminiertes oder lackiertes Holz an.

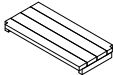
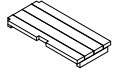
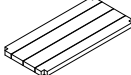
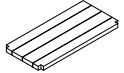



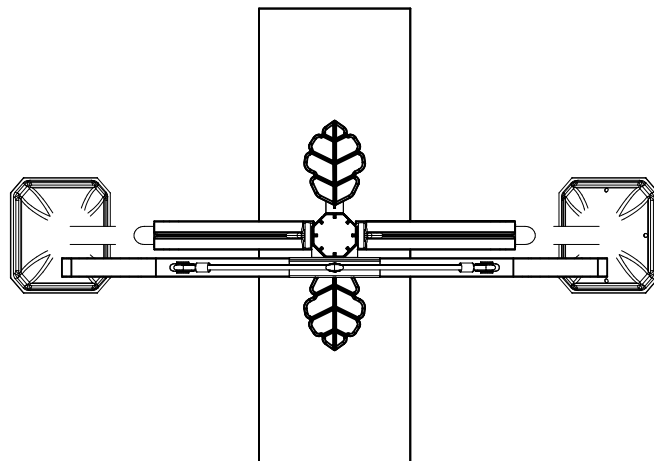
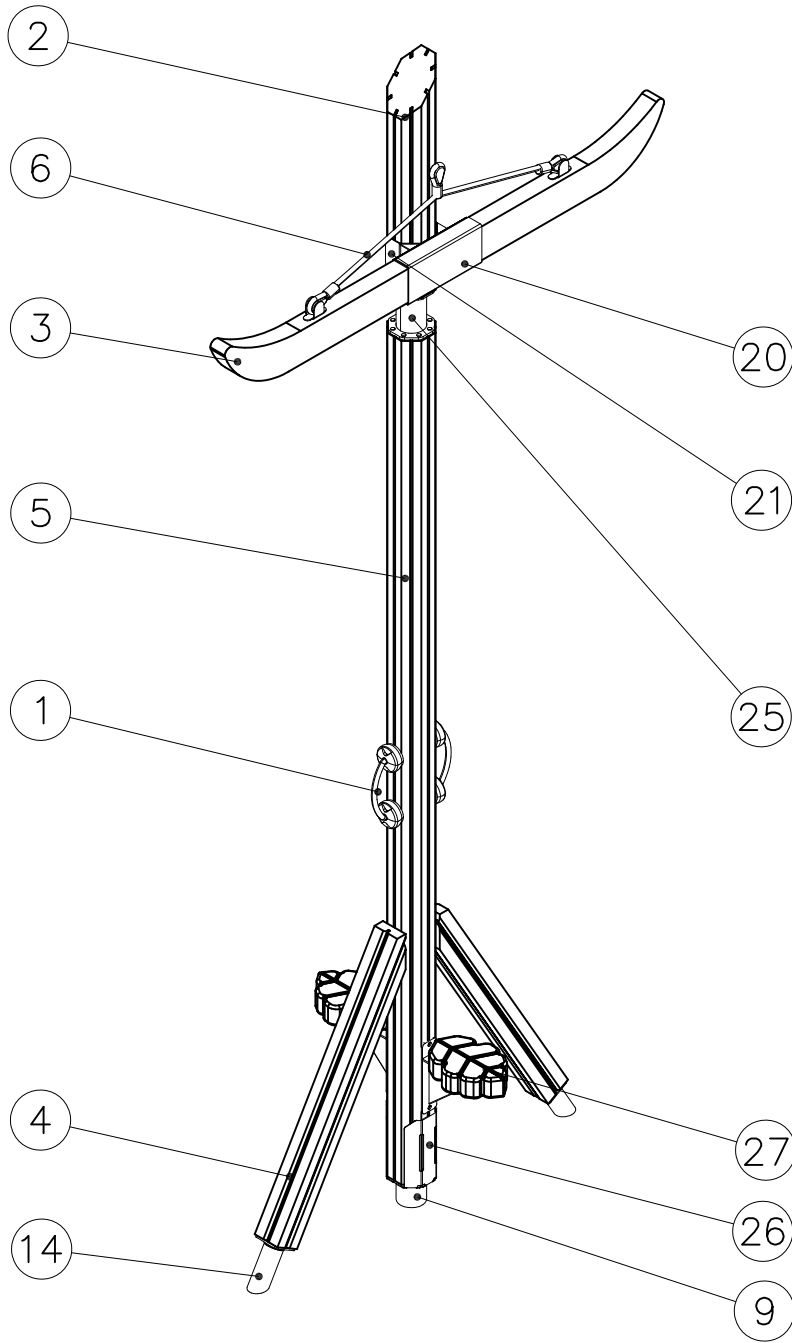
DET 1, 2



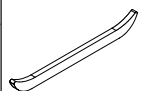
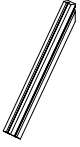

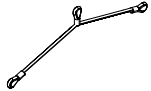


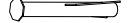









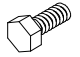
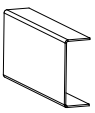
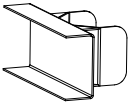



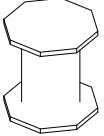
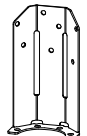
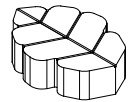
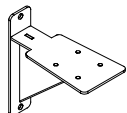


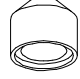


① 900240	PCS	② 980101	PCS
	4		4
Ø8x70		Ø4.5x70	
	PCS		PCS
	PCS		PCS

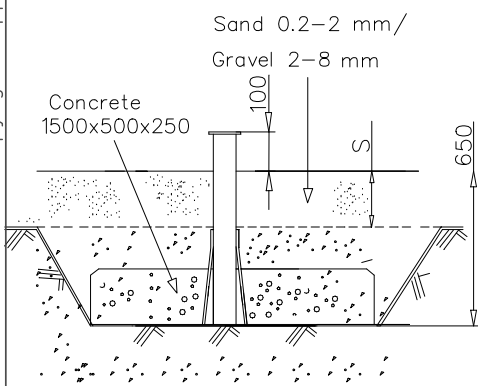
OPTIONS

○ 709859	PCS	○ 709861	PCS
	1		1
32x350x748		32x350x748	
○ 709867	PCS	○ 709868	PCS
	1		1
32x350x748		32x350x748	
○ 709858	PCS		PCS
	2		
32x45x290			
	PCS		PCS

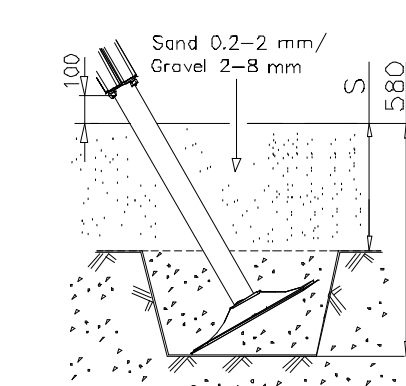


① 705510  PCS 2 140x140x800	② 708576  PCS 1 140x140x800	③ 710044  PCS 1 60x230x1850	④ 710054  PCS 2 93x93x1000	⑤ 710078  PCS 1 140x140x3000	⑥ 710079  PCS 1 L=1580
⑦ 900240  PCS 22 Ø8x70	⑧ 903093  PCS 15 Ø8x90	⑨ 903112  PCS 1 L=750	⑩ 905083  PCS 4 Ø32	⑪ 905104  PCS 32 M10	⑫ 905112  PCS 4 Ø22
⑬ 909097  PCS 2 M8x60	⑭ 909511  PCS 2 90x90x650	⑮ 909519  PCS 2 50x380x380	⑯ 909561  PCS 2	⑰ 909637  PCS 8 M10	⑱ 909638  PCS 16 Ø20/10.5
⑲ 909639  PCS 8 M10x25	⑳ 911541  PCS 1	㉑ 911600  PCS 1	㉒ 980123  PCS 16 Ø7x60	㉓ 980150  PCS 2 M8	㉔ 980151  PCS 4 Ø16/8.4
㉕ P07312  PCS 1 135x135x150	㉖ 911916  PCS 2 71x136x241	㉗ 708820  PCS 2	㉘ 911437  PCS 2	㉙ 909256  PCS 8 Ø16/8.4x1.6	㉚ 980160  PCS 8 M8
					㉛ 902607  PCS 8 M8

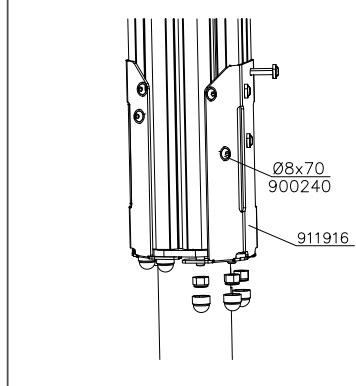
DET 1

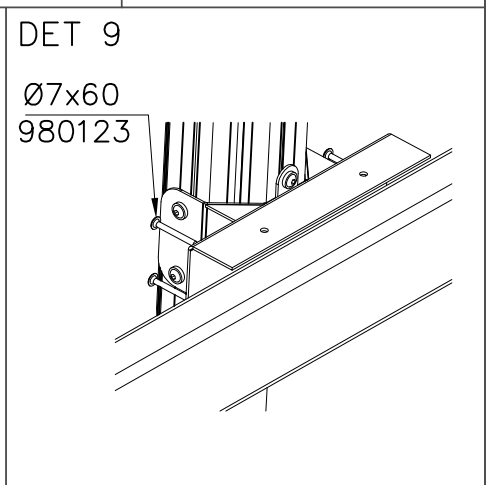
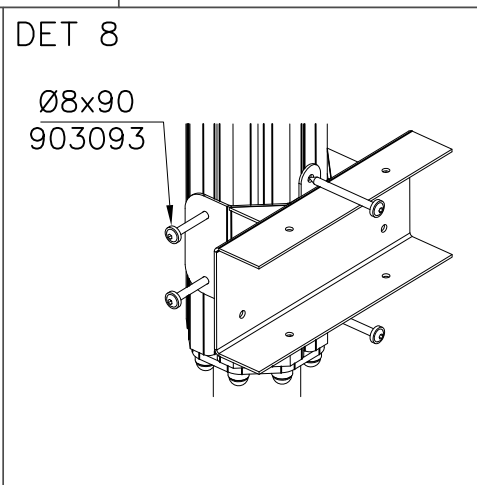
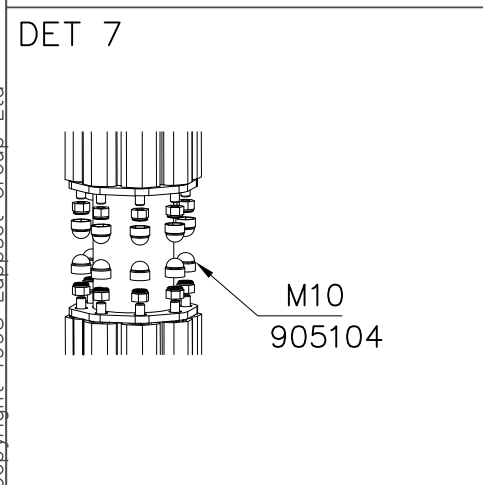
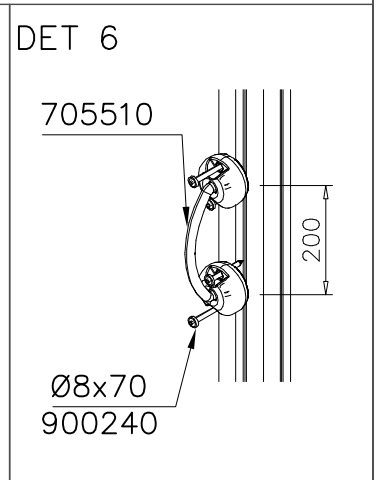
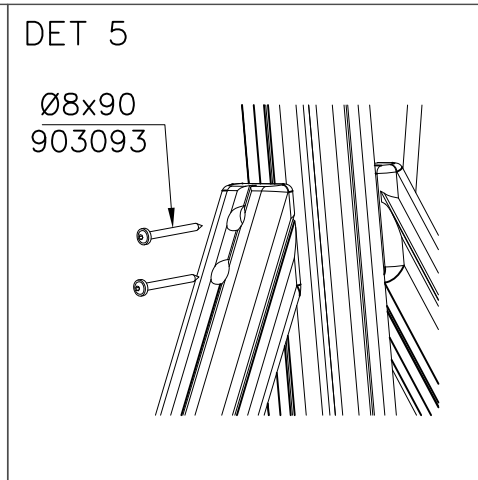
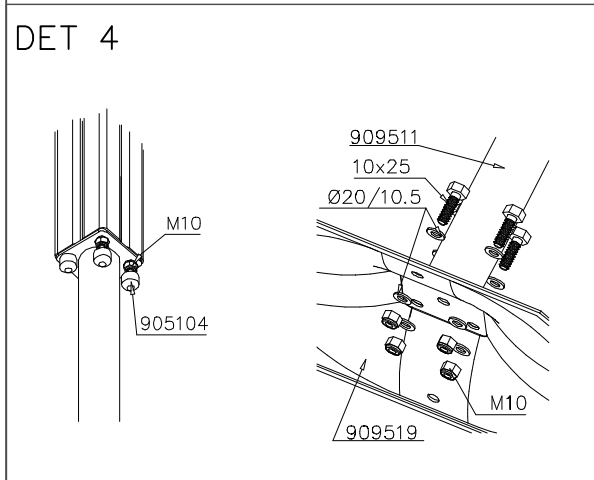
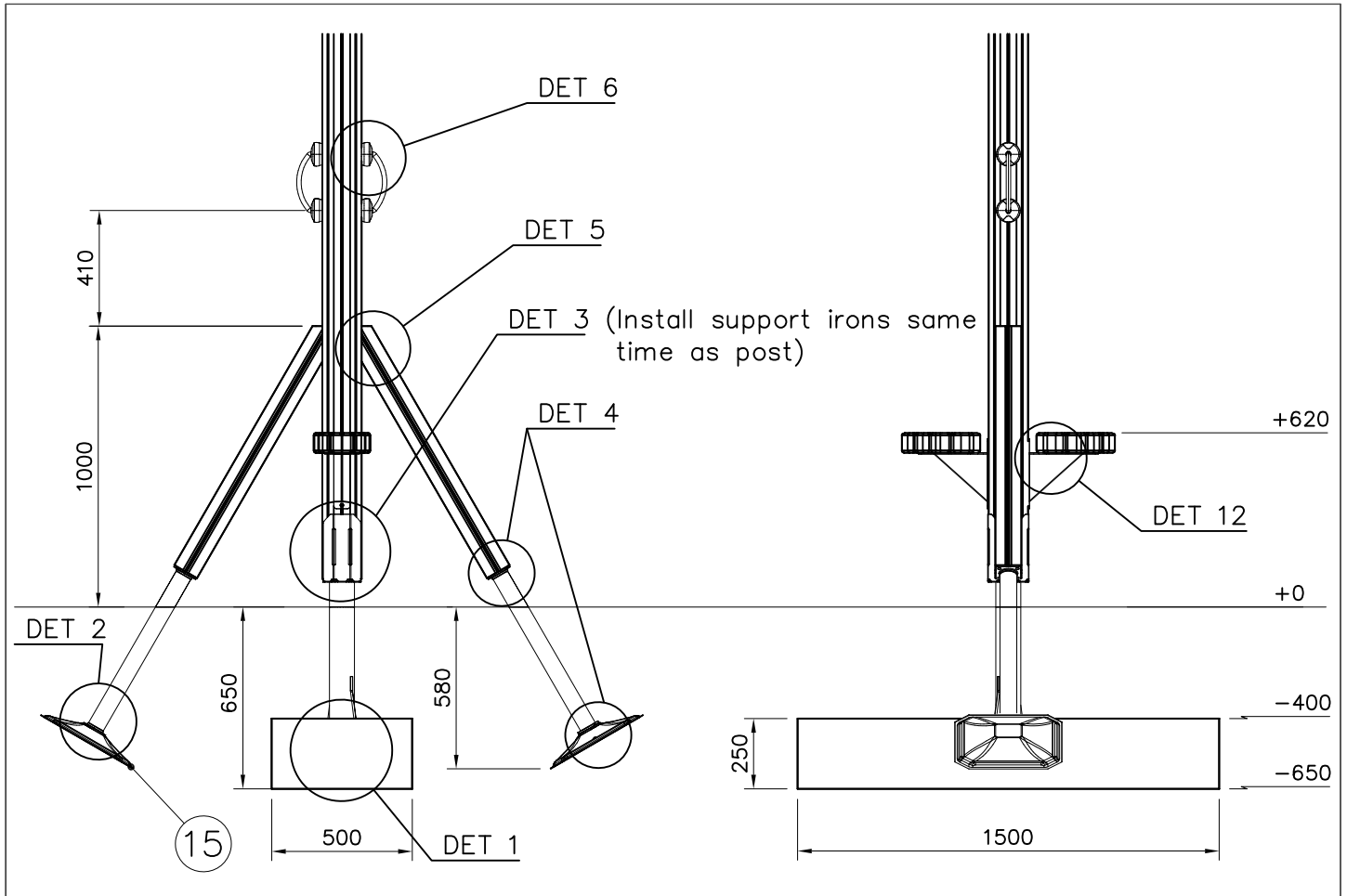


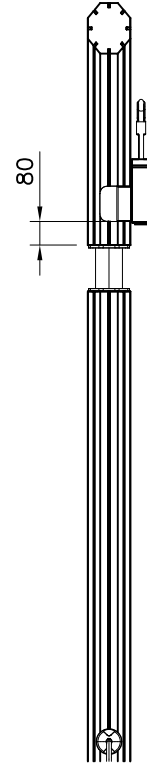
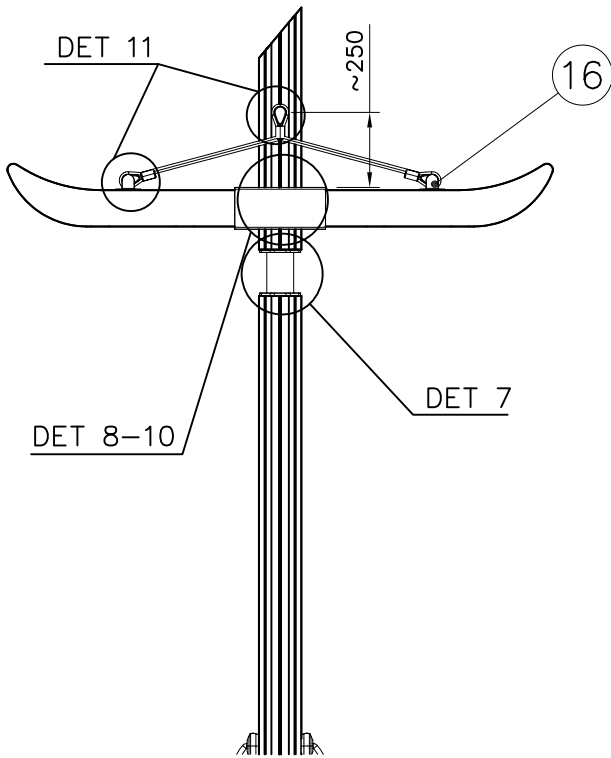
DET 2



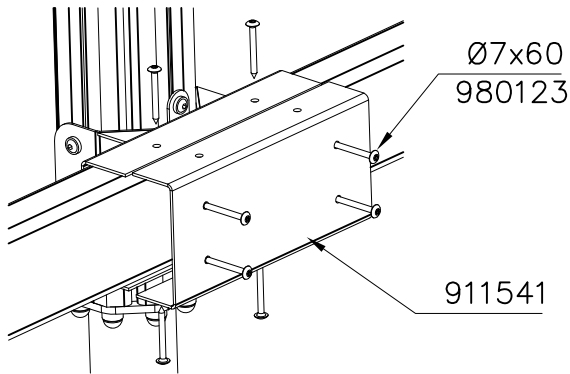
DET 3



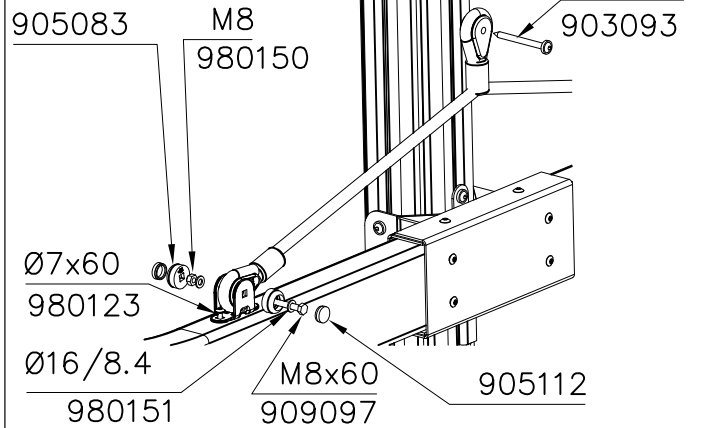




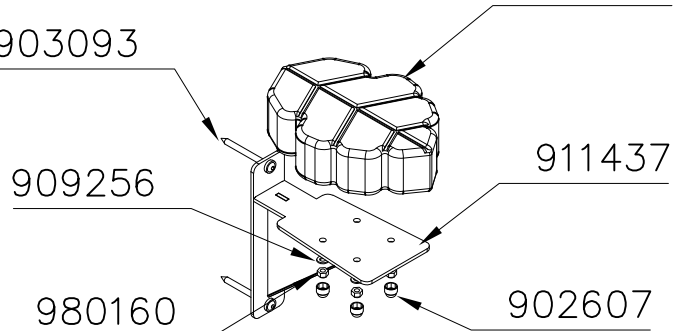
DET 10



DET 11



DET 12

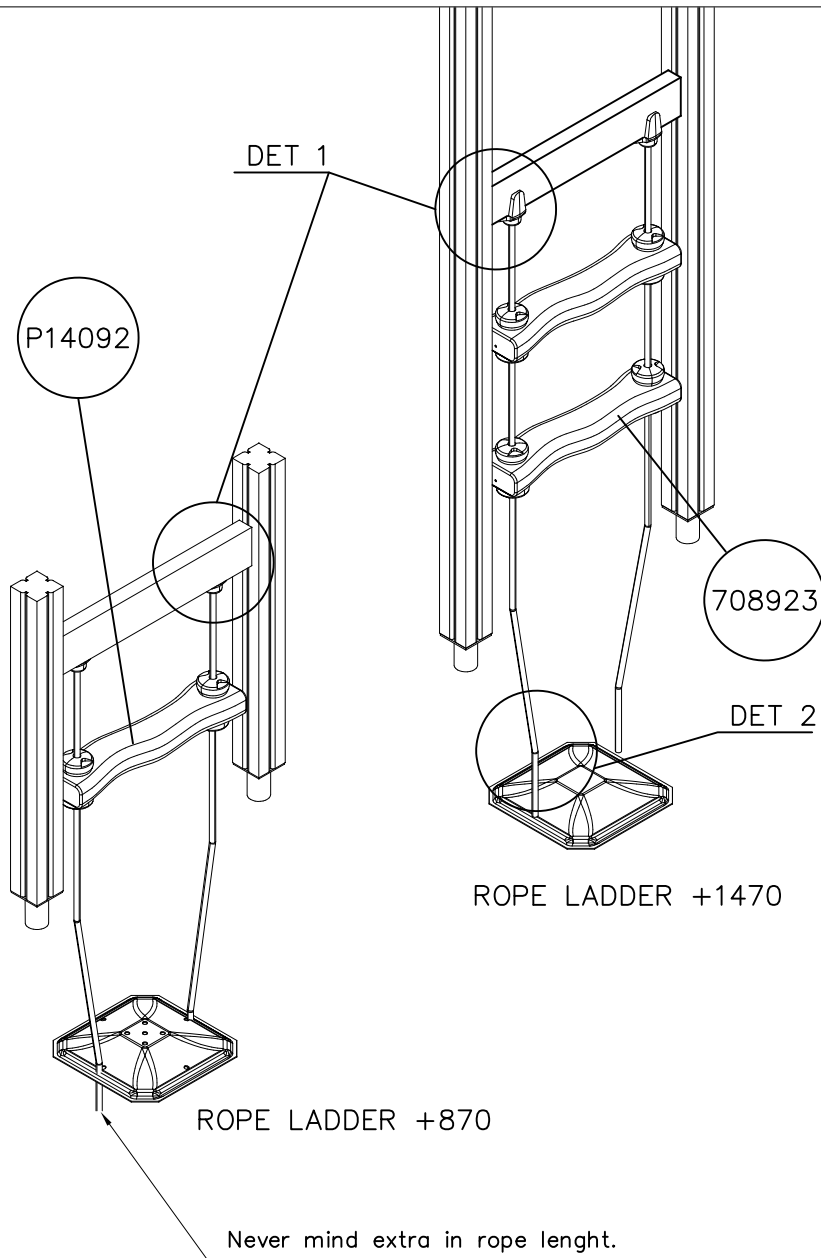





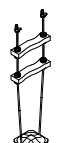
LAPPSET® FASTENER KIT

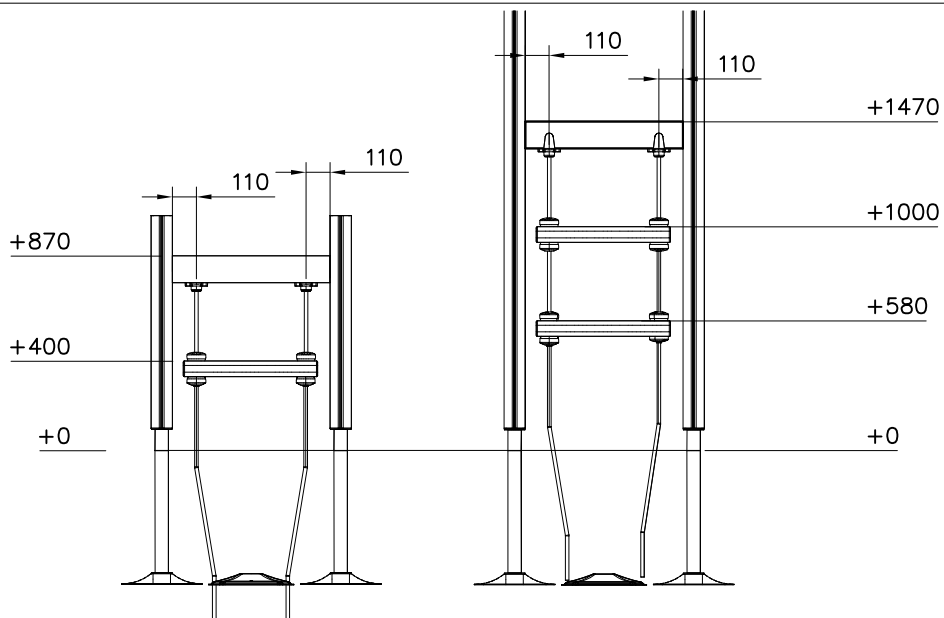
710318

DATE: 28.7.2021

1(2)



①	980123	PCS	②	980128	PCS
		4			2
	Ø7x60			Ø7x40	
		PCS			PCS
		PCS			PCS
○	P14092	PCS	○	708923	PCS
					
	+870			+1470	



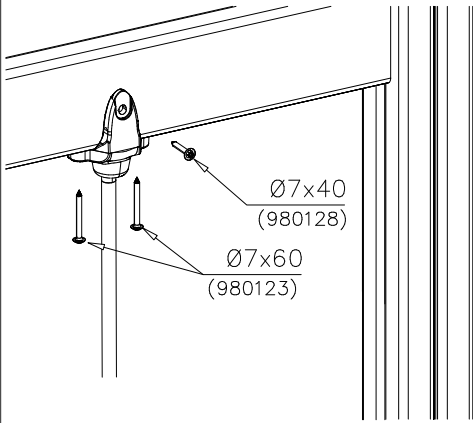
LAPPSET® FASTENER KIT

710318

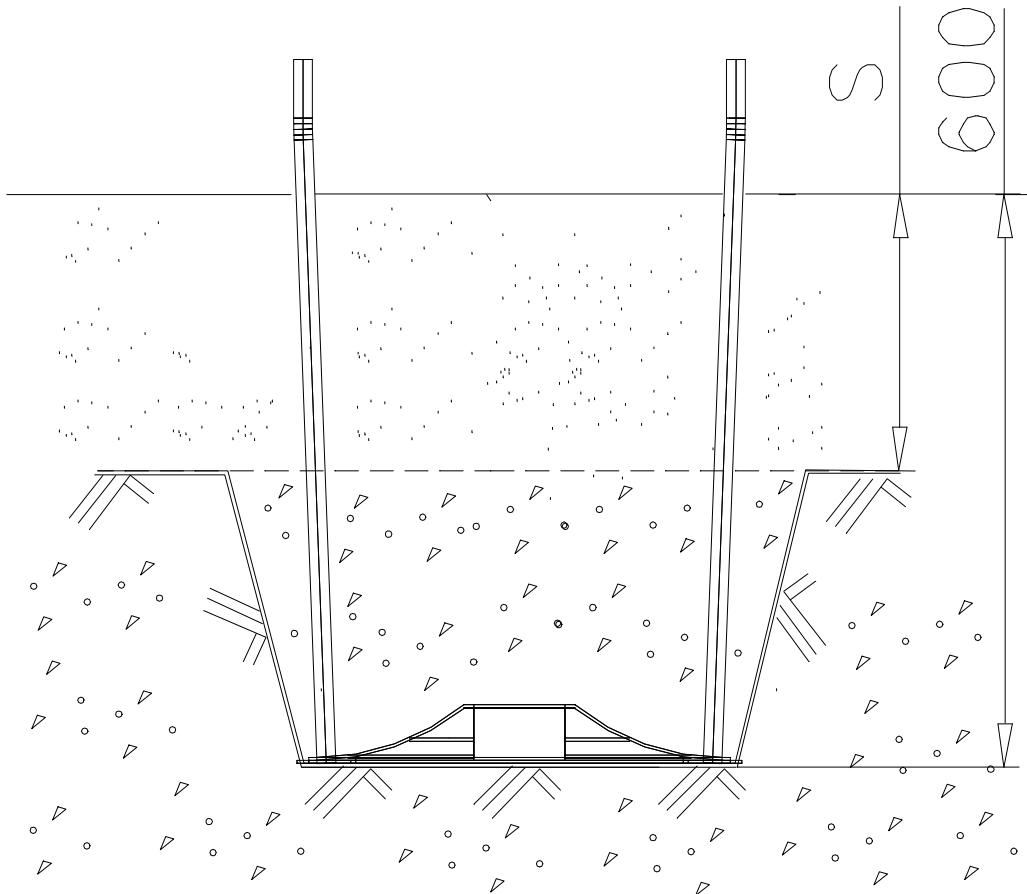
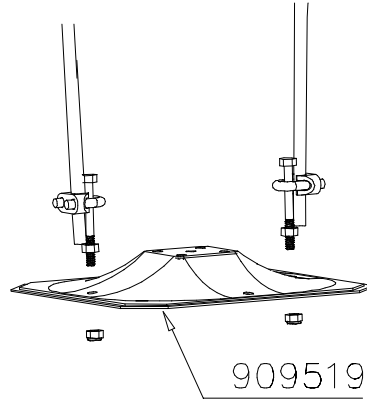
DATE: 28.7.2021

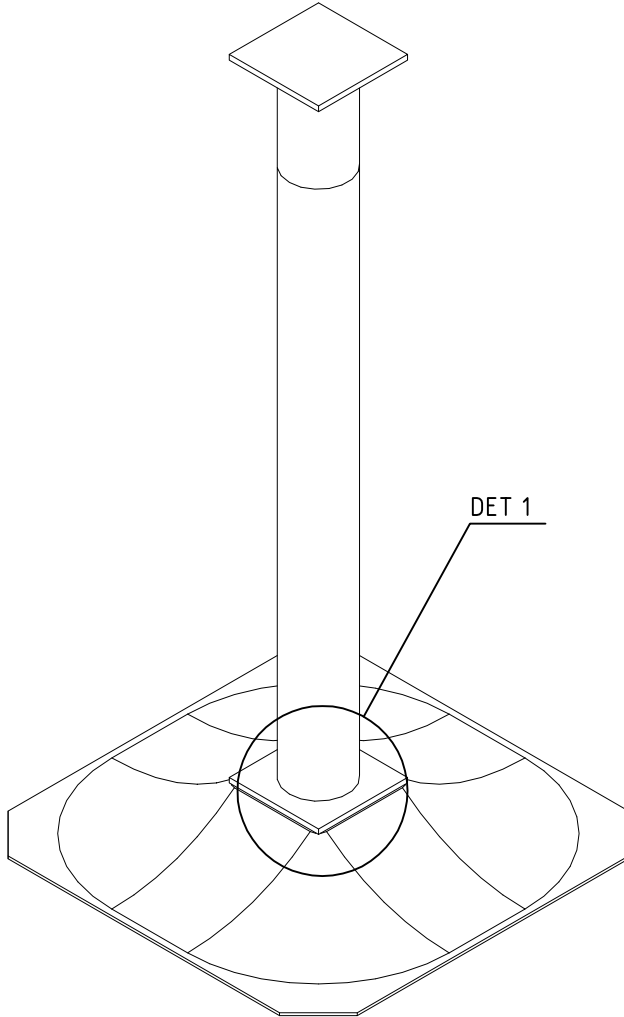
2(2)


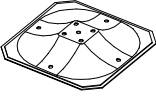


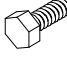
DET 1



DET 2





①	909511	PCS	②	909519	PCS
		1			1
③	909637	PCS	④	909638	PCS
		4			8
	M10			Ø20/10.5	
⑤	909639	PCS			PCS
		4			
	M10x25				
		PCS			PCS
		PCS			PCS
		PCS			PCS
		PCS			PCS
		PCS			PCS

DET 1

