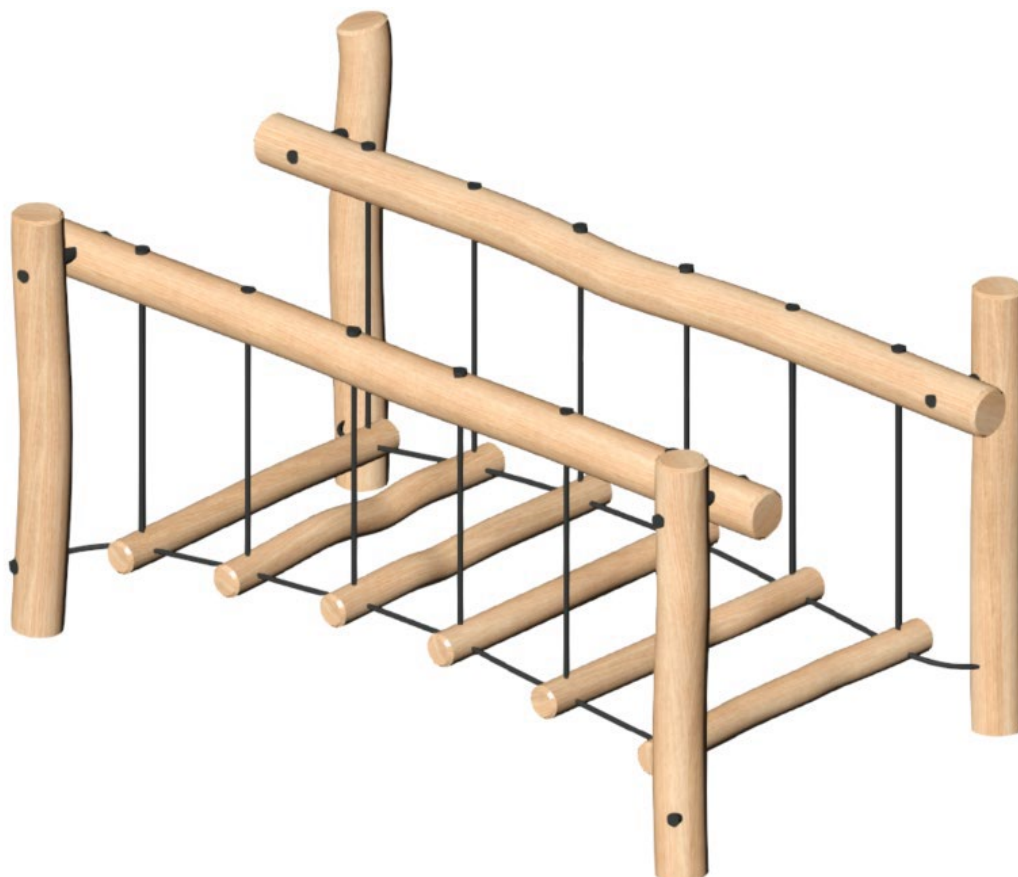


NO10016 RBB 25

Robinie Balancebro buet



3-14 år



3 børn



Social leg



Balancetræning



< 40 cm
> EN 1176



2 montører



Info

Robiniestolper med balancetrin i taifun torv



Reserve dele

For oplysninger omkring reservedele kontakt Noles



Størrelse

L: 270 B: 80 H: 50 cm



Sikkerhed

DS/EN 1176
TUV Godkendt



Materiale

FSC-mærket robinie kernetræ
Taifun torv
Rustfrit stål



Målgruppe

3 -14 år



Vægt

235 kg.



Fundament

Produktet funderes ift.
krav fra DS/EN 1176
0,2 m³



Faldhøjde

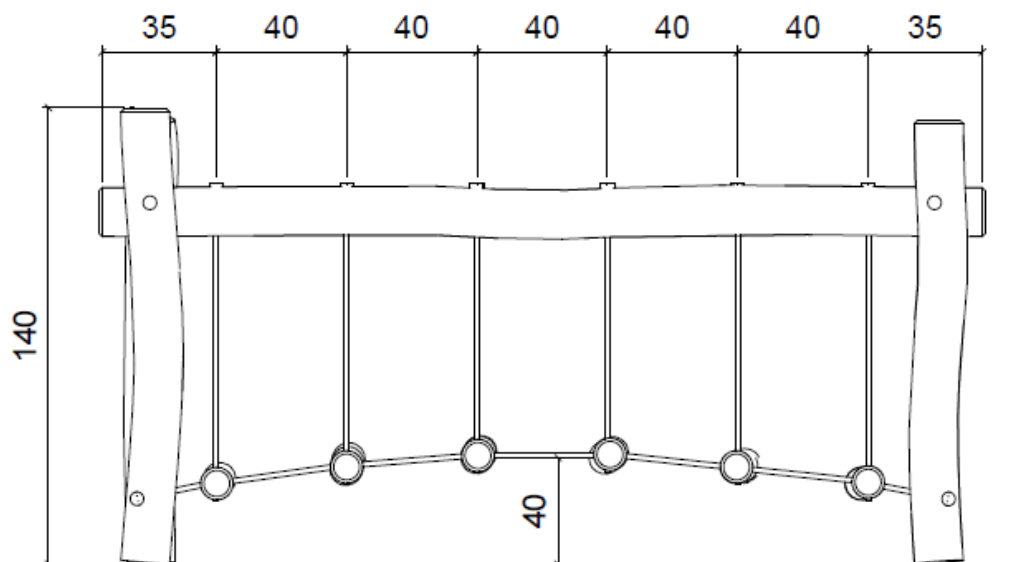
40 cm



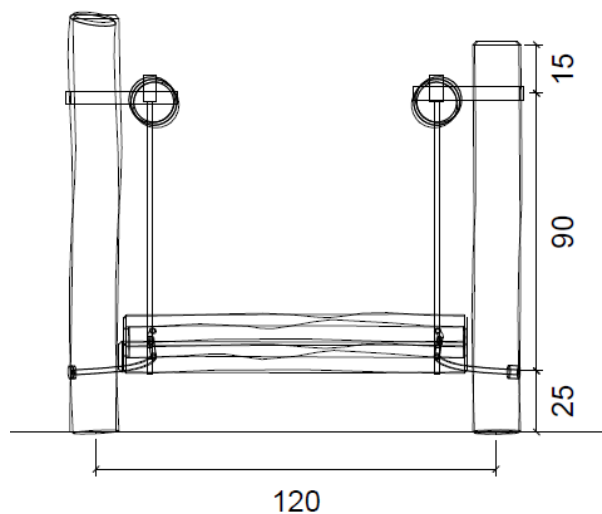
Stødområde

570 x 450 cm.

1 Overblik



Front
Faldhøjde 40 cm.



Opstalt

Stempel / signatur:

Dato: 29.10.2021

Rev: A

Format: A4

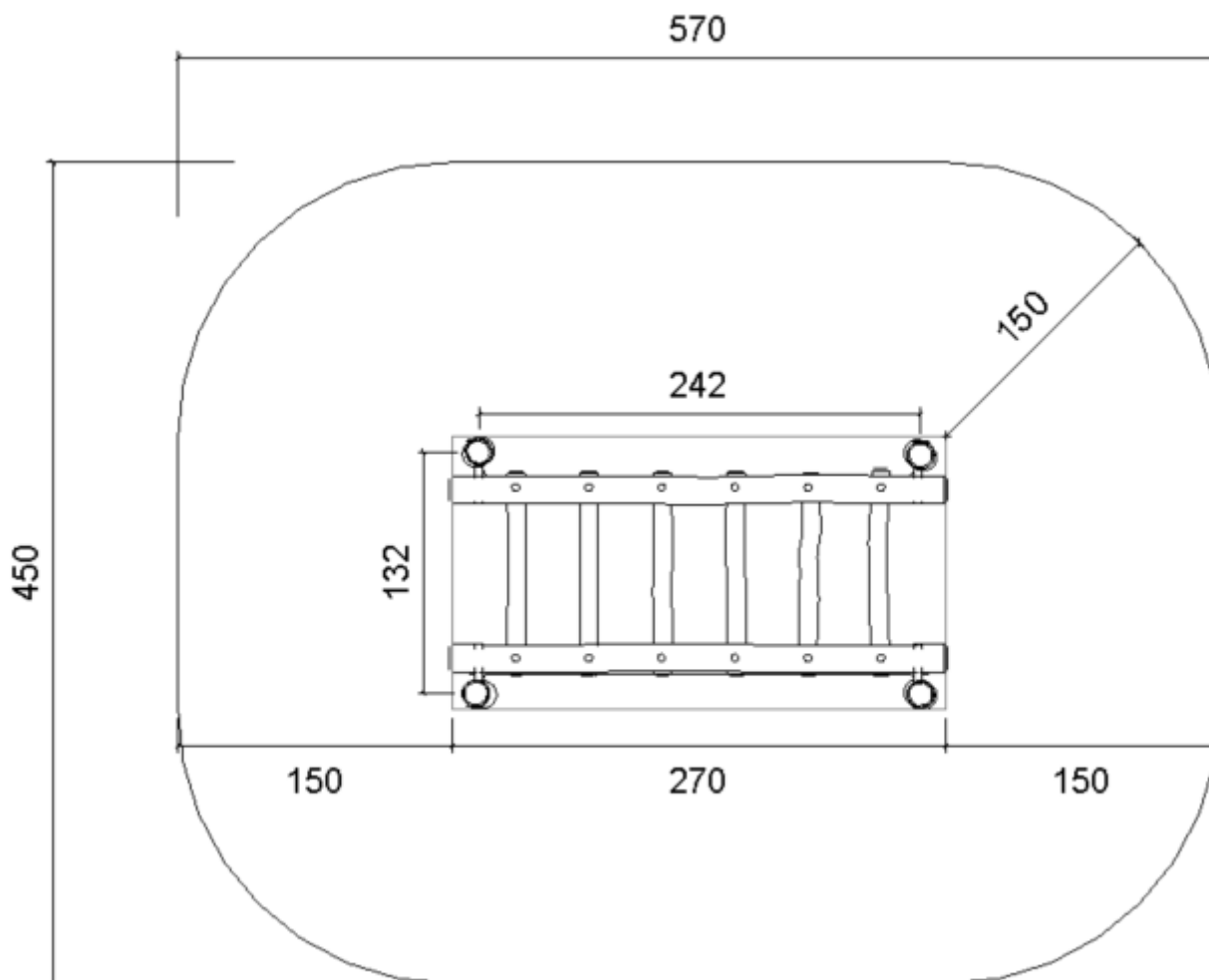
Emne:
Front
Opstalt

Sign: CB

Godkendt: JH

Varenr. NO10016

1 Overblik



Fra oven
Sikkerhedsareal 570 x 450 cm.

Stempel / signatur:

Dato: 29.10.2021

Rev: A

Format: A4

Emne:
Sikkerhedsareal

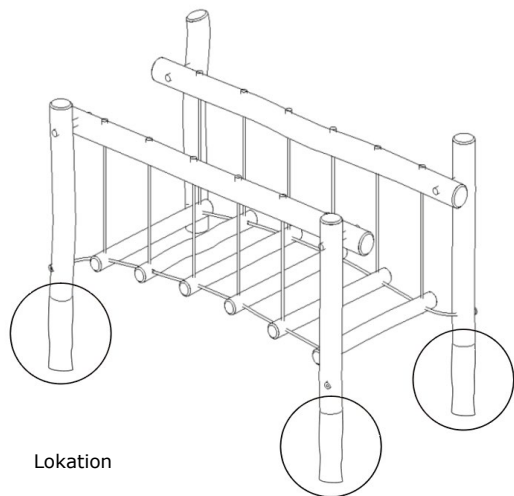
Sign: CB

Godkendt: JH

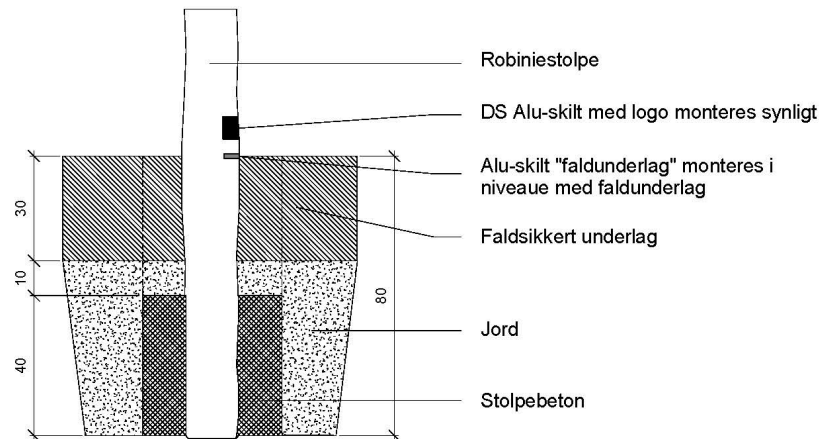
Varenr. NO10016

2 Stolper i jorden

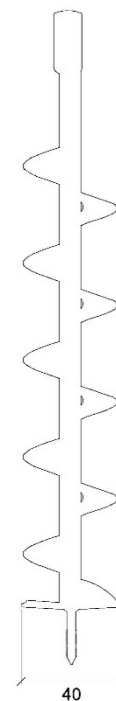
- Marker 4 punkter med efter anvisning på plantegningen til montering af stolper
- Grav 4 huller på 45x45 cm. og sæt stolper på et stødt underlag.
- Fyld derefter op med stolpebeton i 40 cm. højde omkring stolpen
- Fyld jord omkring betonen og i 10 cm. højde over betonen
- Derefter lægges der 30 cm. faldsikkert underlag
- Vent til betonen er hærdet (se leverandørens anvisning)



Princip



Brug et jordbord på Ø40 cm.



Stempel / signatur:

Dato: 29.10.2021

Rev: A

Format: A4

Emne:
Fundering

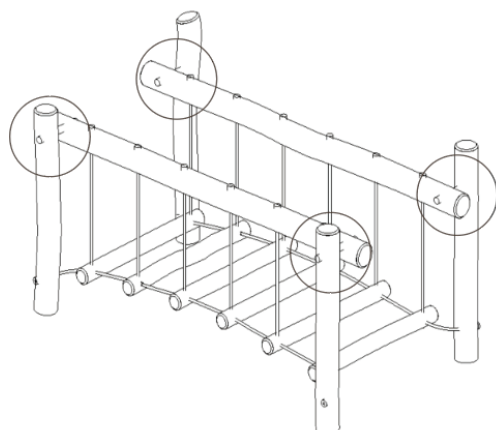
Sign: CB

Godkendt: JH

Varenr. NO10016

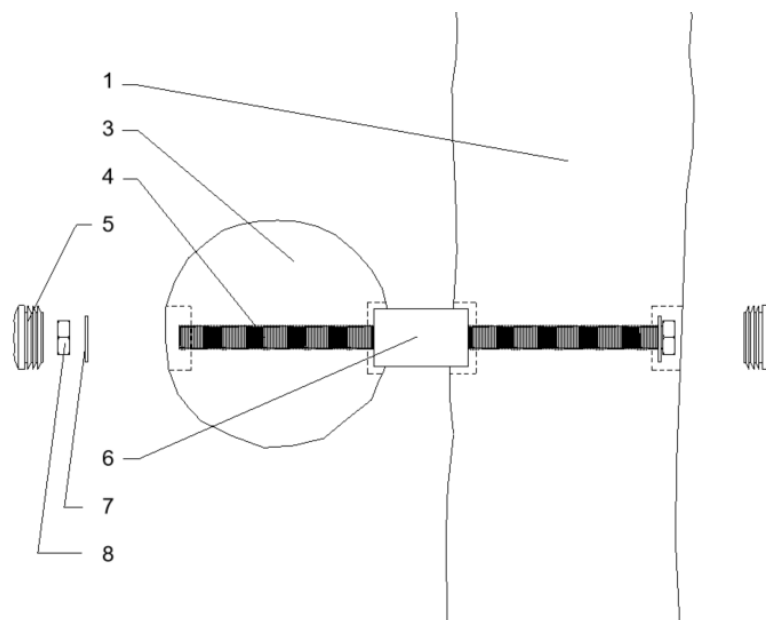
3 Montering af stolper

Nr	Navn
1	Robinie stolper 220 cm
3	Robinie stolper 270 cm
4	Gevindstang M16
5	Dækprop Ø42
6	Afstandsstykke
7	Skiver M16
8	Møtrik M16

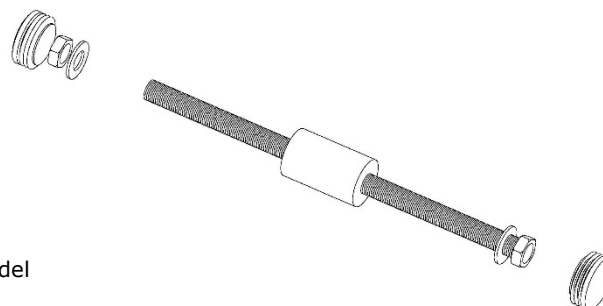


Lokation

Princip
Snit



Husk undersækning ved ind- og udgang til gevind, samt mellem stolper til ved afstandsstykke



3D model

Stempel / signatur:

Dato: 29.10.2021

Rev: A

Format: A4

Emne:
Stolper

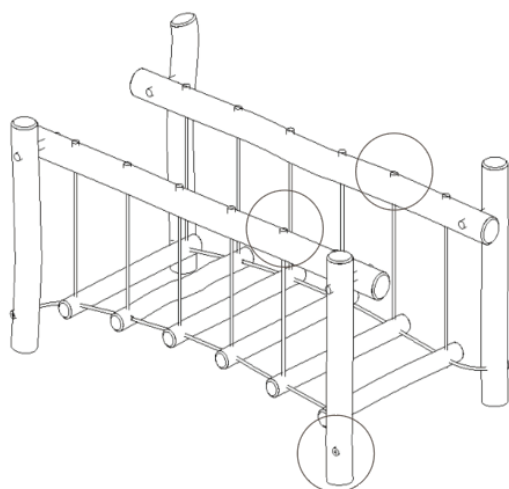
Sign: CB

Godkendt: JH

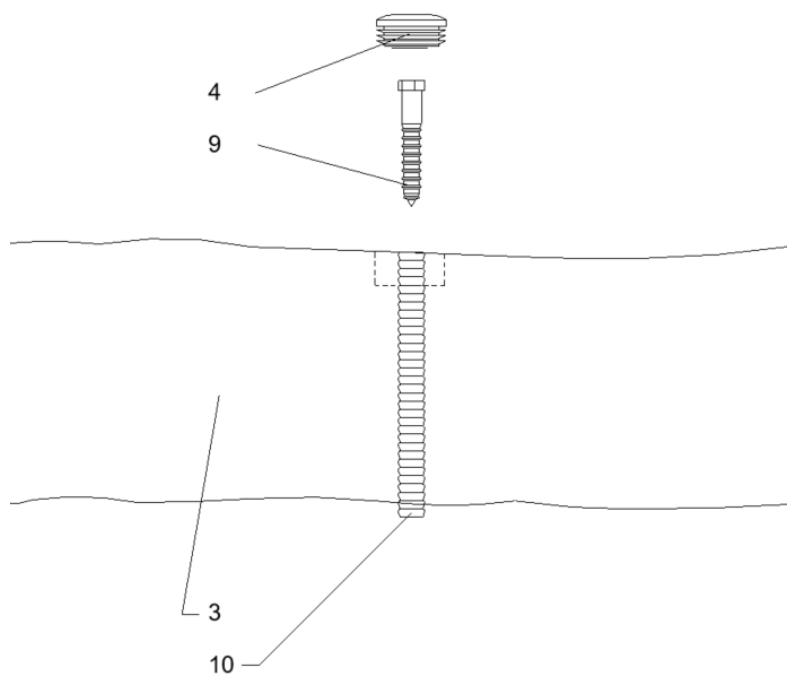
Varenr. NO10016

4 Montering af taifun torv

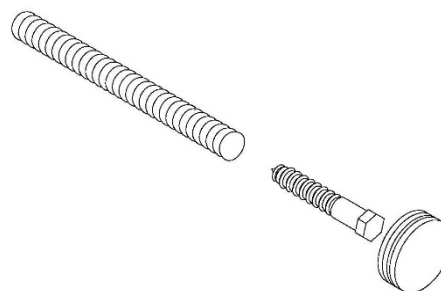
Nr	Navn
3	Robinie stolper 270 cm
4	Dækprop Ø42
9	Franske skruer
10	Taifun torv



Princip



3D model



Stempel / signatur:

Dato: 29.10.2021

Rev: A

Format: A4

Emne:
Taifun torv

Sign: CB

Godkendt: JH

Varenr. NO10016