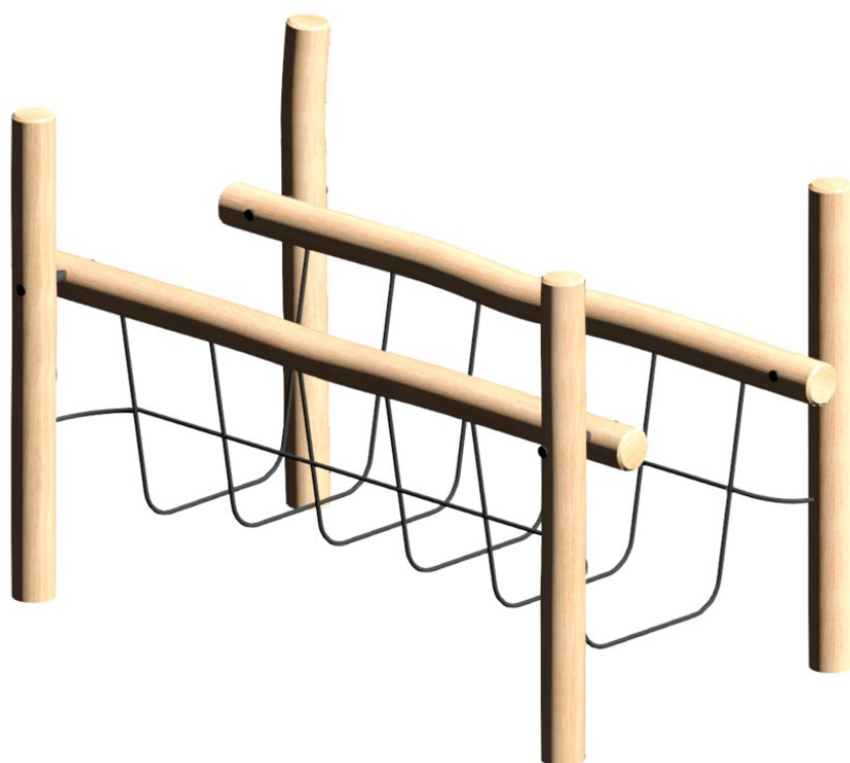


NO10015 RB Net Robinie Bro



3-14 år



4 børn



Fysisk træning



Balancetræning



< 30 cm
> EN 1176



2 montører



Info

Robinie bro



Reserve dele

For oplysninger omkring
reserve dele kontakt Noles



Størrelse

L: 250 B: 80 H: 50 cm



Sikkerhed

DS/EN 1176
TUV Godkendt



Materiale

FSC-mærket robinie kernetræ
Rustfrit stål
Taifun torv



Målgruppe

3-14 år



Vægt

250 kg.



Fundament

Produktet funderes ift.
krav fra DS/EN 1176
0,1 m³



Faldhøjde

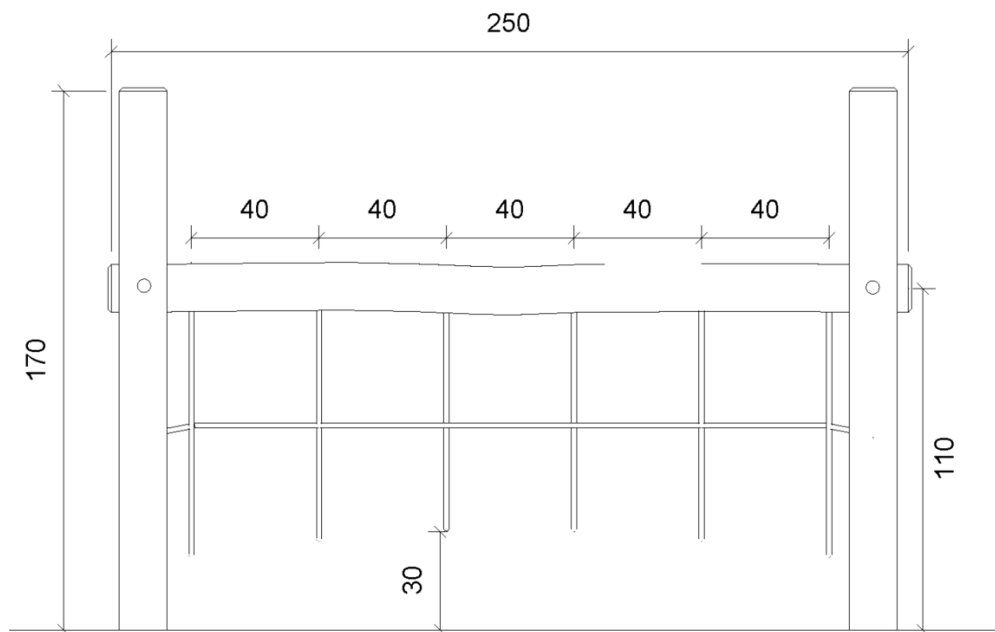
30 cm



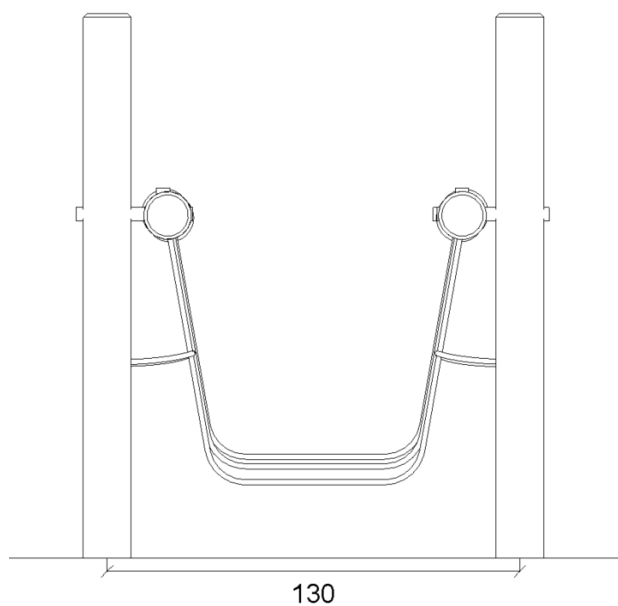
Stødområde

570 x 450 cm

1 Overblik



Opstalt
Faldhøjde 100 cm.



Stempel / signatur:

Dato: 03.01.2022

Rev: A

Format: A4

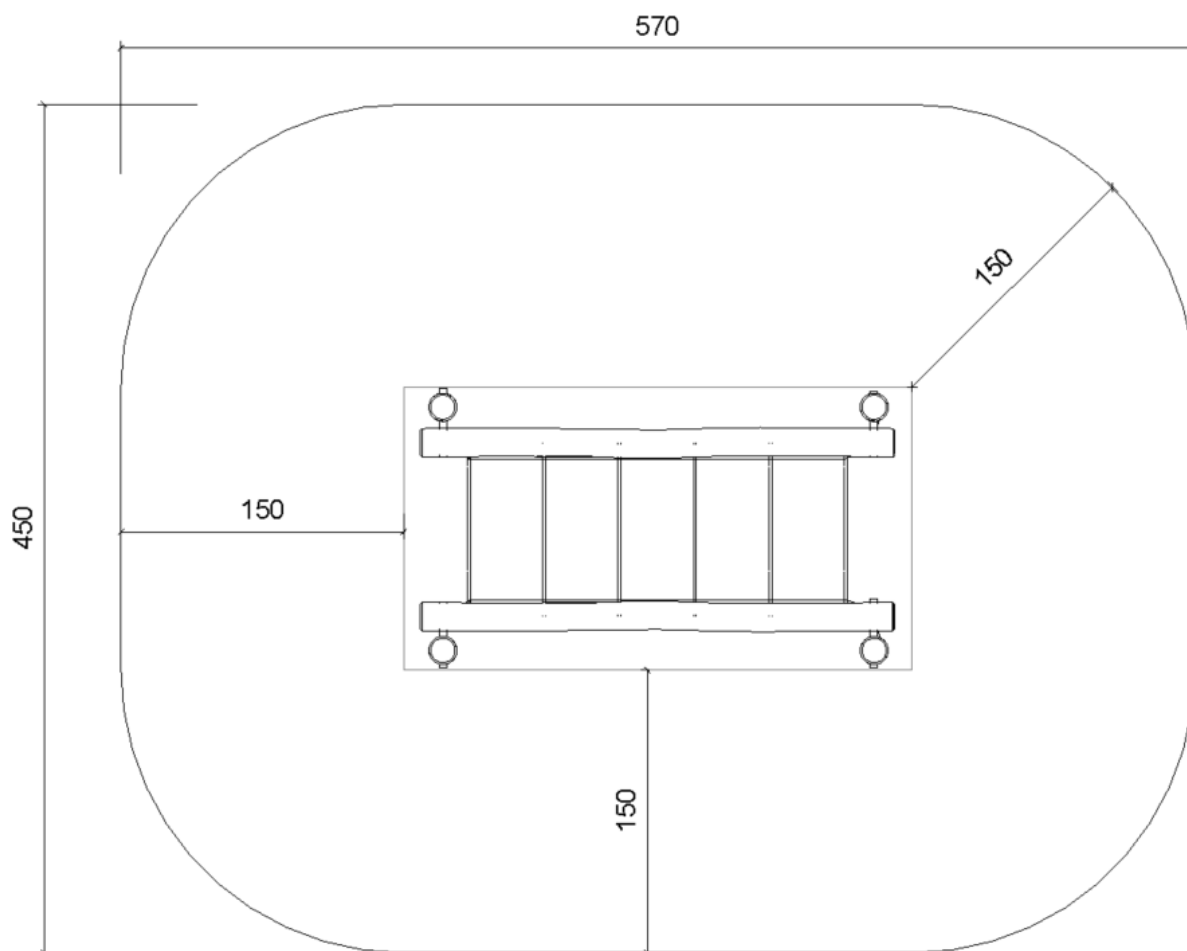
Emne:
Opstalt

Sign: CB

Godkendt: JH

Varenr. NO10015

1 Overblik



Sikkerhedsareal 570 x 450 meter

Stempel / signatur:

Dato: 03.01.2022

Rev: A

Format: A4

Emne:
Plantegningen
Sikkerhedsareal

Sign: CB

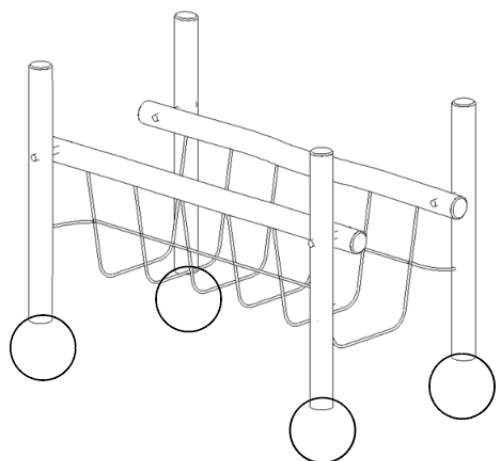
Godkendt: JH

Varenr. NO10015

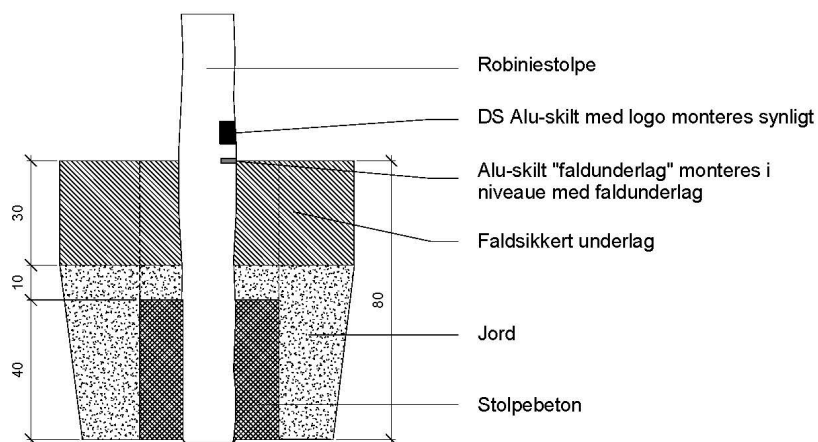
2 Stolper i jorden

- Marker 2 punkter med efter anvisning på plantegningen til montering af stolper
- Grav 2 huller på 45x45 cm. og sæt stolper på et stødt underlag.
- Fyld derefter op med stolpebeton i 40 cm. højde omkring stolpen
- Fyld jord omkring betonen og i 10 cm. højde over betonen
- Derefter lægges der 30 cm. faldsikkert underlag
- Vent til betonen er hærdet (se leverandørens anvisning)

Lokation



Princip stolper



Brug et jordbord på Ø40 cm.

Stempel / signatur:

Dato: 03.01.2022

Rev: A

Format: A4

Emne:
Fundering

Sign: CB

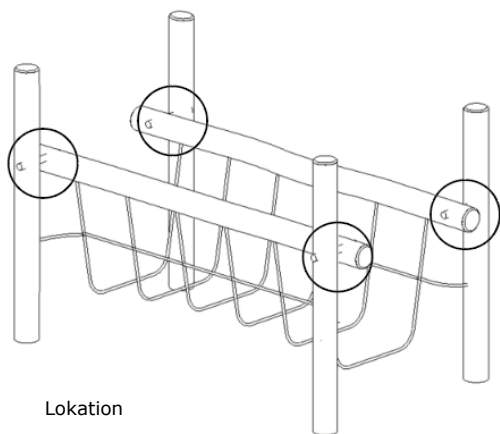
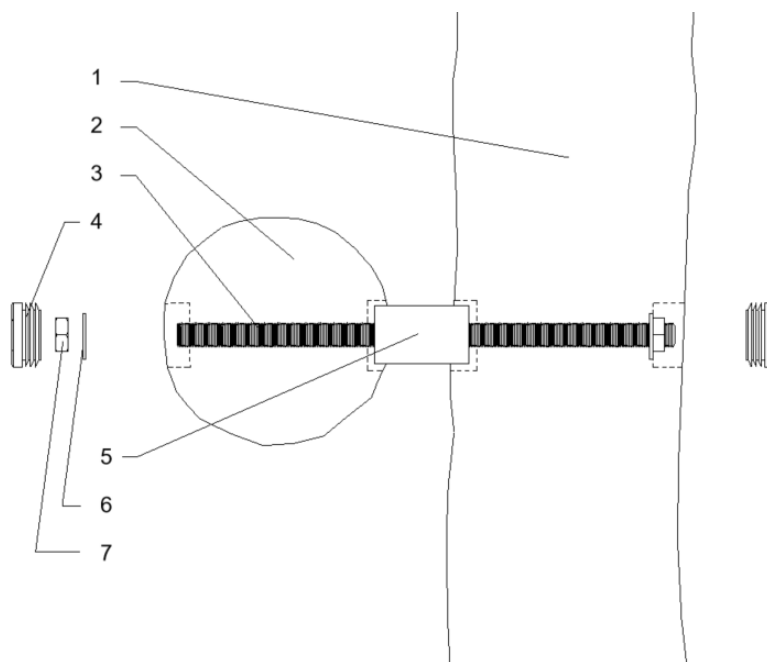
Godkendt: JH

Varenr. NO10015

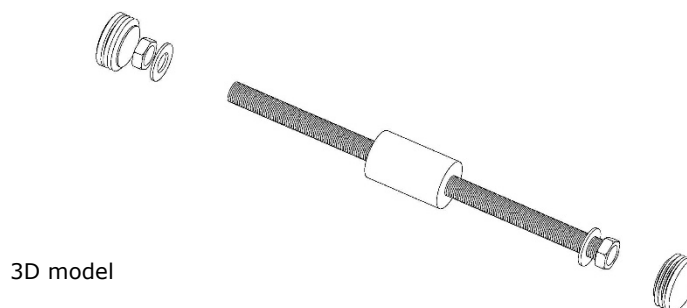
3 Montering af stolper

Nr	Navn
1	Robinie stolper 250 cm
2	Robinie stolper 250 cm
3	Gevindstang M16
4	Dækprop Ø42
5	Afstandsstykke
6	Skiver M16
7	Møtrik M16

Princip
Snit



Husk undersænkning ved ind- og udgang til gevind, samt mellem stolper til ved afstandsstykke



3D model

Stempel / signatur:

Dato: 03.01.2022

Rev: A

Format: A4

Emne:
Stolpemontering

Sign: CB

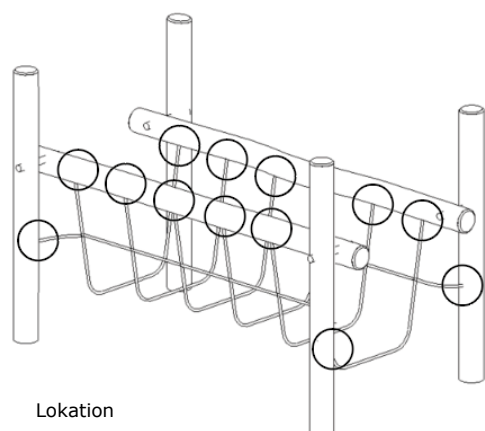
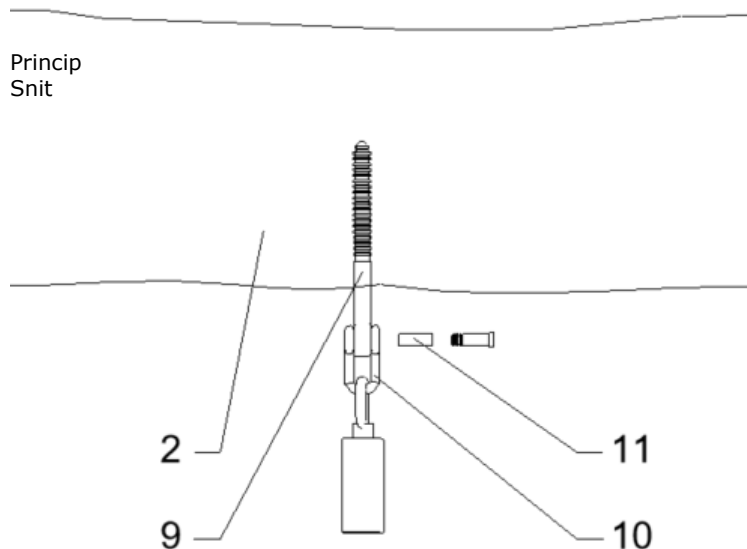
Godkendt: JH

Varenr. NO10015

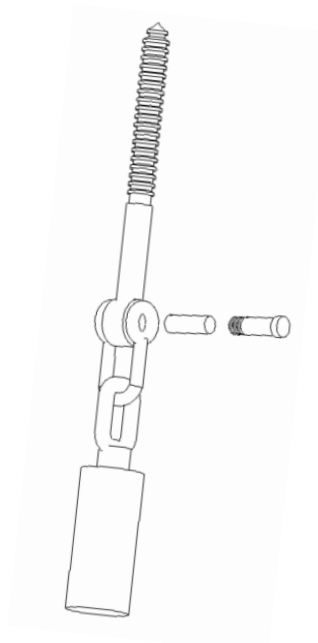
4 Montering af taifun

Nr	Navn
1	Robinie stolper 250 cm
2	Robinie stolper 250 cm
9	Fransk skrue med øje
10	Sjækler
11	Nylon bøsning

Princip
Snit



3D model



Stempel / signatur:

Dato: 03.01.2022

Rev: A

Format: A4

Emne:
Taifun net

Sign: CB

Godkendt: JH

Varenr. NO10015