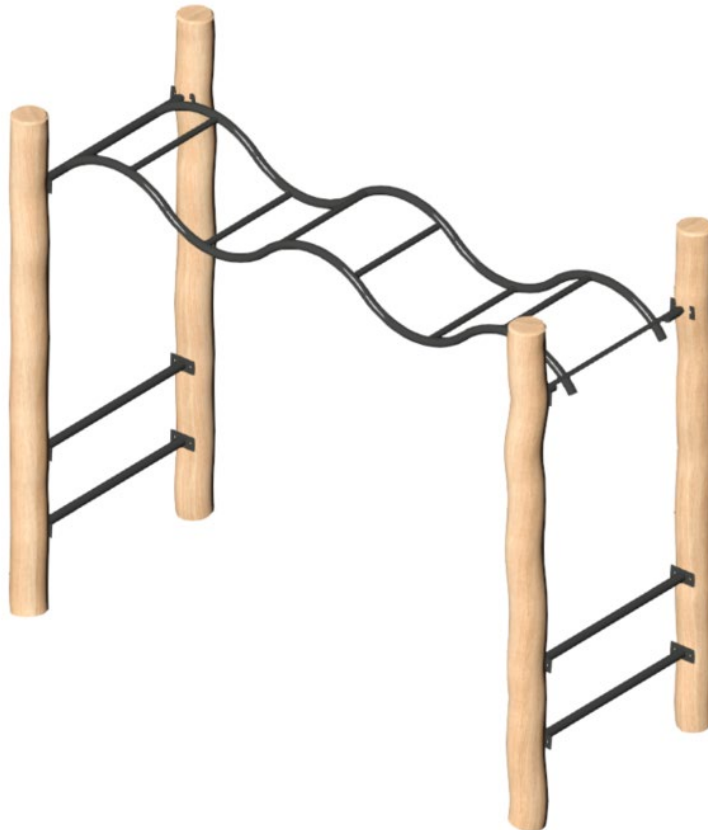


NO10014 RAG 25 RF

Robinie Armgang



4-14 år



3 børn



Fysisk træning



Balancetræning



< 200 cm
> EN 1176



2 montører



Info

Robiniestolper med rustfri armgang og udskyderstænger



Reserve dele

For oplysninger omkring reservedele kontakt Noles



Størrelse

L: 300 B: 80 H: 50 cm



Sikkerhed

DS/EN 1176
TUV Godkendt



Materiale

FSC-mærket robinie kernetræ og rustfrit stål



Målgruppe

4-14 år



Vægt

160 kg.



Fundament

Produktet funderes ift. krav fra DS/EN 1176
0,2 m³



Faldhøjde

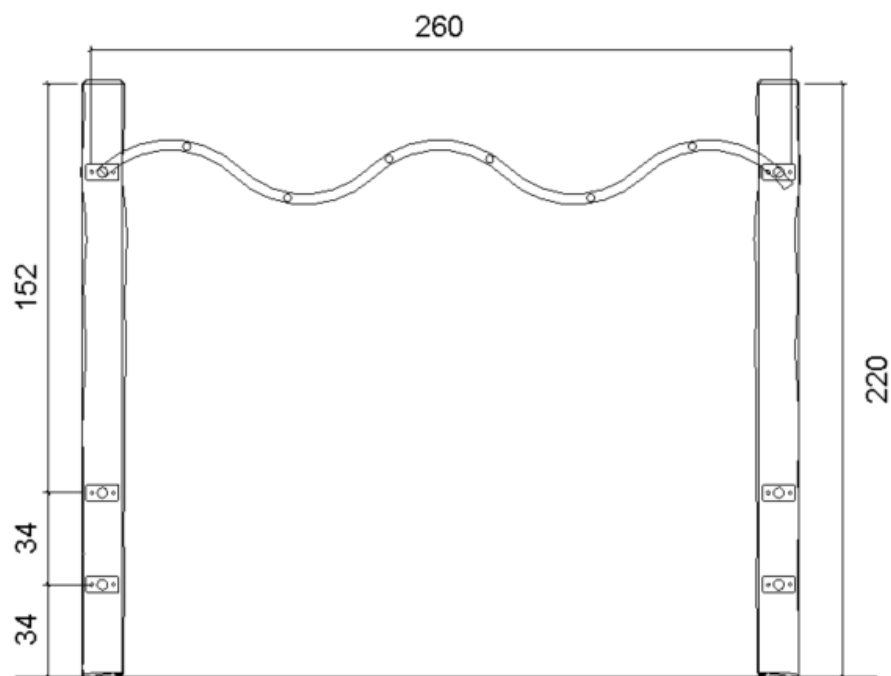
200 cm



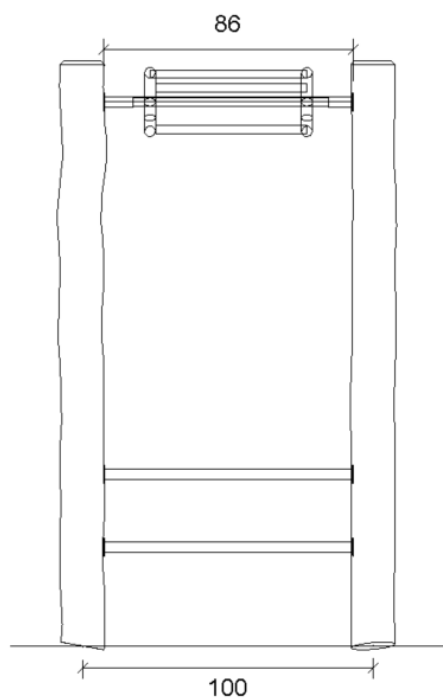
Stødområde

659 x 432 cm.

1 Overblik



Front
Faldhøjde 200 cm.



Opstalt

Stempel / signatur:

Dato: 29.10.2021

Rev: A

Format: A4

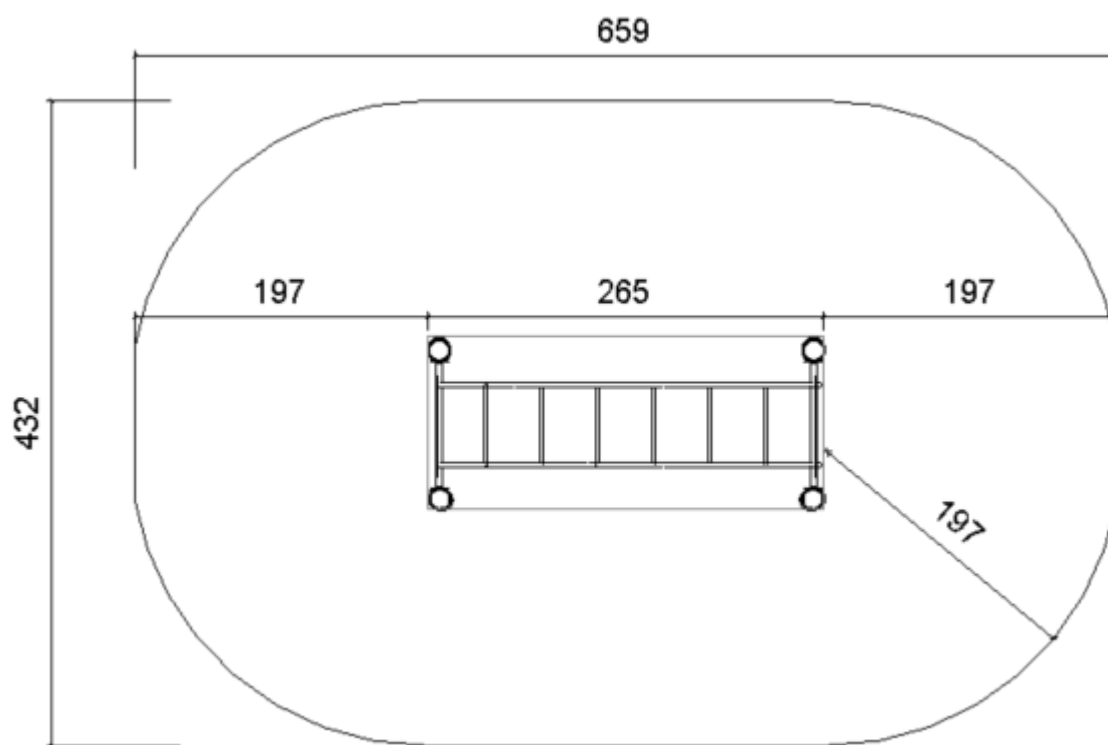
Emne:
Front
Opstalt

Sign: CB

Godkendt: JH

Varenr. NO10014

1 Overblik



Fra oven
Sikkerhedsareal 659 x 432 cm.

Stempel / signatur:

Dato: 29.10.2021

Rev: A

Format: A4

Emne:
Balanceklodser

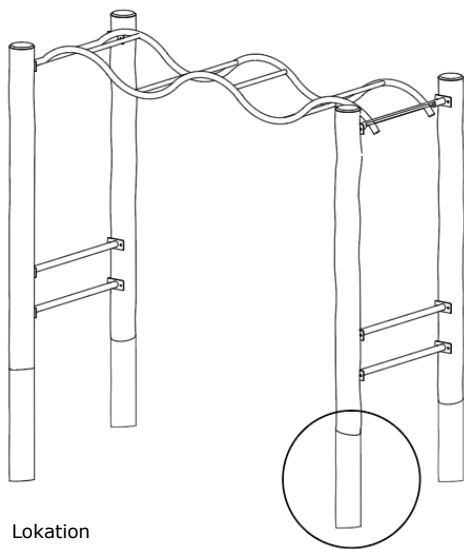
Sign: CB

Godkendt: JH

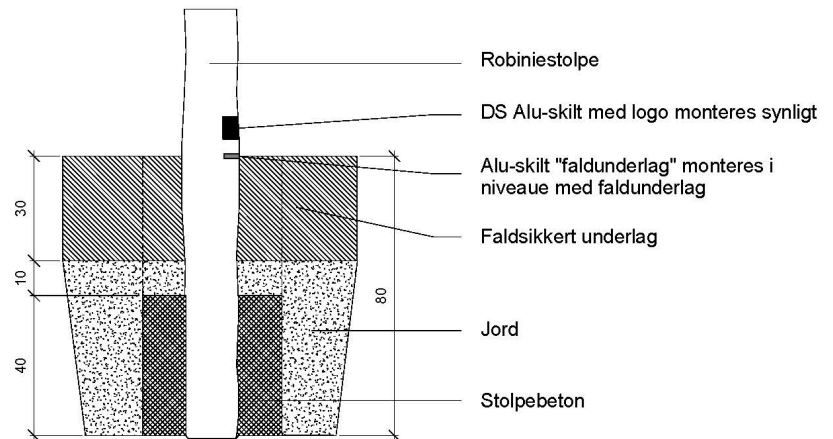
Varenr. NO10014

2 Stolper i jorden

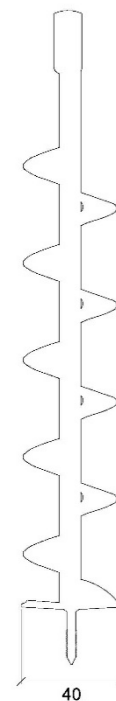
- Marker 4 punkter med efter anvisning på plantegningen til montering af stolper
- Grav 4 huller på 45x45 cm. og sæt stolper på et stødt underlag.
- Fyld derefter op med stolpebeton i 40 cm. højde omkring stolpen
- Fyld jord omkring betonen og i 10 cm. højde over betonen
- Derefter lægges der 30 cm. faldsikkert underlag
- Vent til betonen er hærdet (se leverandørens anvisning)



Princip



Brug et jordbord på Ø40 cm.



Stempel / signatur:

Dato: 29.10.2021

Rev: A

Format: A4

Emne:
Balanceklodser

Sign: CB

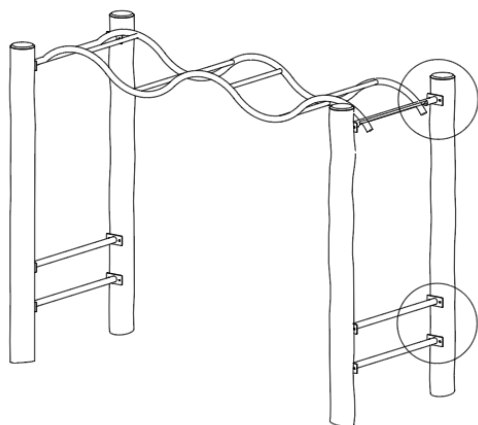
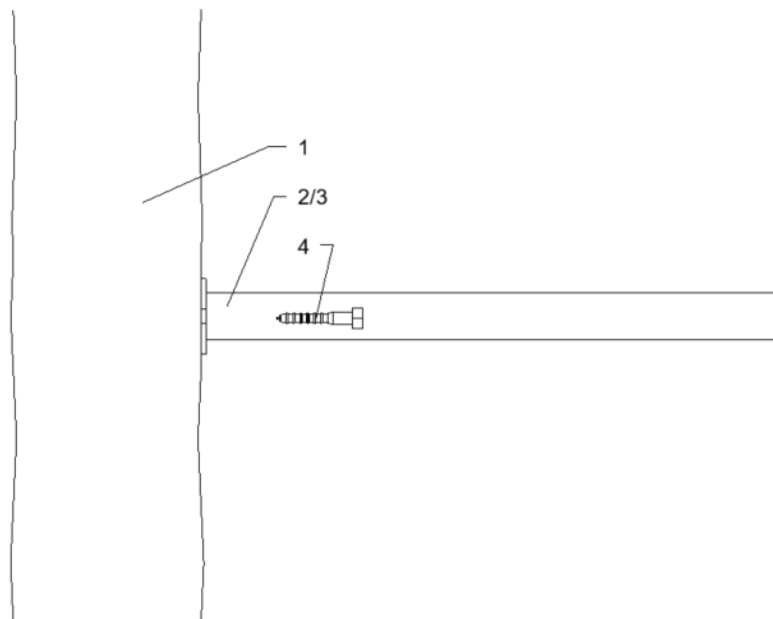
Godkendt: JH

Varenr. NO10014

3 Montering af armgang og udskyderstænger

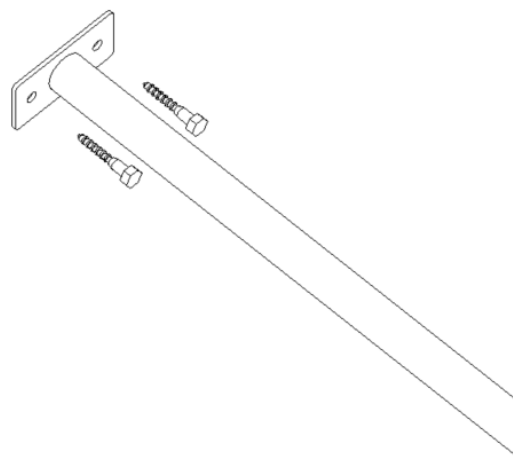
Nr	Navn
1	Robinie stolper 300 cm
2	Armgang
3	Udskyderstænger
4	Fransk skrue 10x60

Princip



Lokation

3D model



Stempel / signatur:

Dato: 29.10.2021

Rev: A

Format: A4

Emne:
Armgang

Sign: CB

Godkendt: JH

Varenr. NO10014