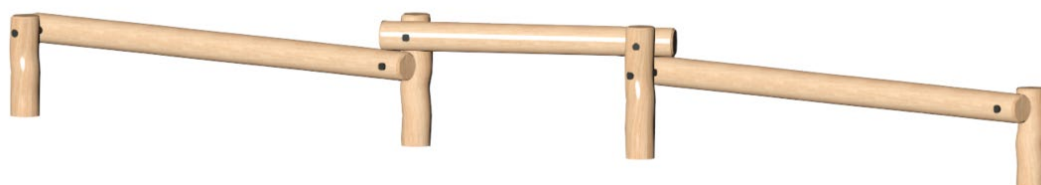


NO10008 RBZ

Robinie balance Z



3-14 år



3 børn



Social leg



Balancetræning



< 60 cm
> EN 1176



1 montør



Info

Robinie balancebom



Reserve dele

For oplysninger omkring reserve dele kontakt Noles



Størrelse

L: 250 B: 80 H: 50 cm



Sikkerhed

DS/EN 1176
TUV Godkendt



Materiale

FSC-mærket robinie kernetræ
Rustfri stål, 304



Målgruppe

3-14 år



Vægt

240 kg.



Fundament

Produktet funderes ift.
krav fra DS/EN 1176
0,2 m³



Faldhøjde

60 cm



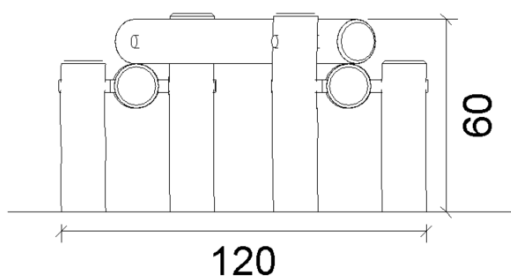
Stødområde

600 x 120 cm.

1 Overblik



Opstalt



Opstalt
Faldhøjde 60 cm.

Stempel / signatur:

Dato: 07.12.2021

Rev: A

Format: A4

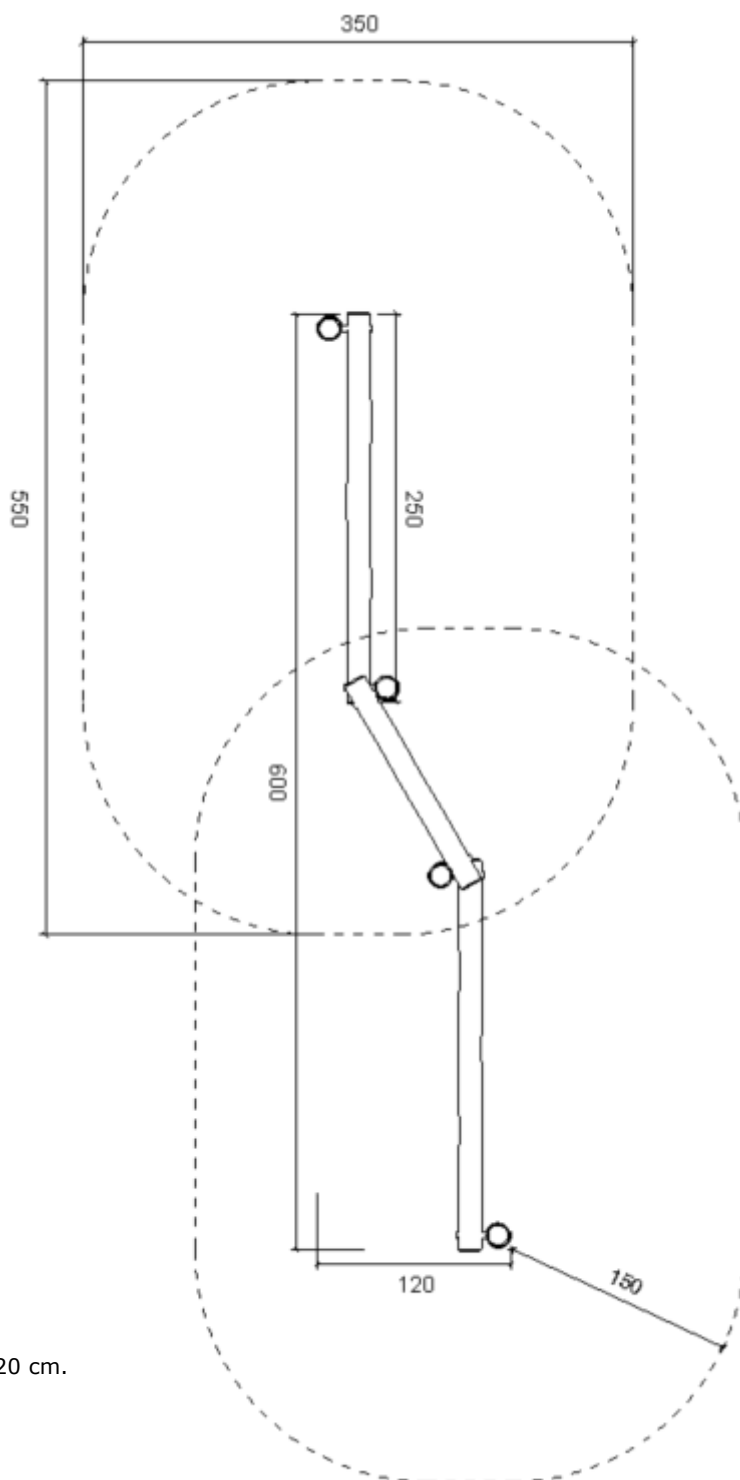
Emne:
Opstalt

Sign: CB

Godkendt: JH

Varenr. NO10008

1 Overblik



Fra oven
Sikkerhedsareal 600 x 120 cm.

Stempel / signatur:

Dato: 07.12.2021

Rev: A

Format: A4

Emne:
Sikkerhedsareal

Sign: CB

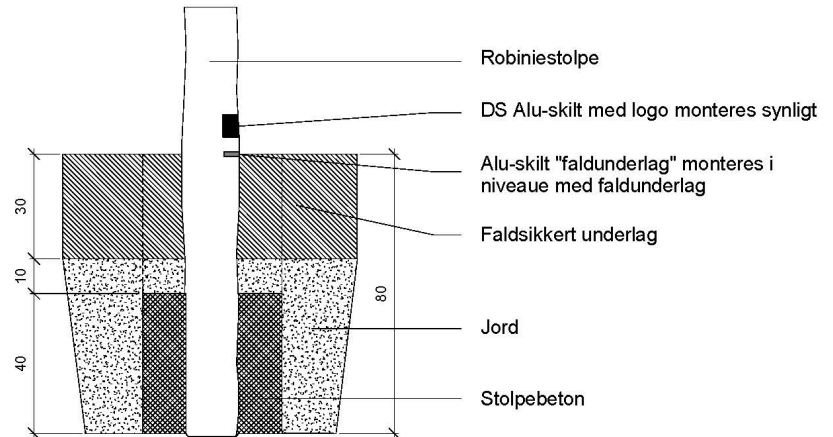
Godkendt: JH

Varenr. NO10008

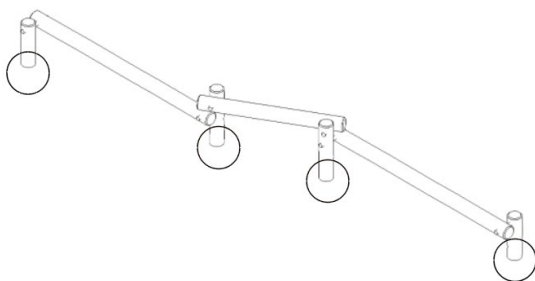
2 Stolper i jorden

- Marker 4 punkter med efter anvisning på plantegningen til montering af stolper
- Grav 4 huller på 45x45 cm. og sæt stolper på et stødt underlag.
- Fyld derefter op med stolpebeton i 40 cm. højde omkring stolpen
- Fyld jord omkring betonen og i 10 cm. højde over betonen
- Derefter lægges der 30 cm. faldsikkert underlag
- Vent til betonen er hærdet (se leverandørens anvisning)

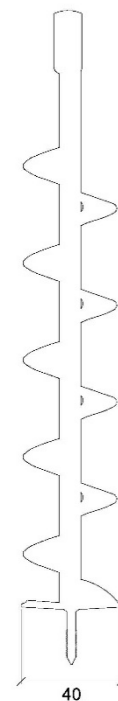
Princip



Brug et jordbord på Ø40 cm.



Lokation



Stempel / signatur:

Dato: 07.12.2021

Rev: A

Format: A4

Emne:
Balancebom

Sign: CB

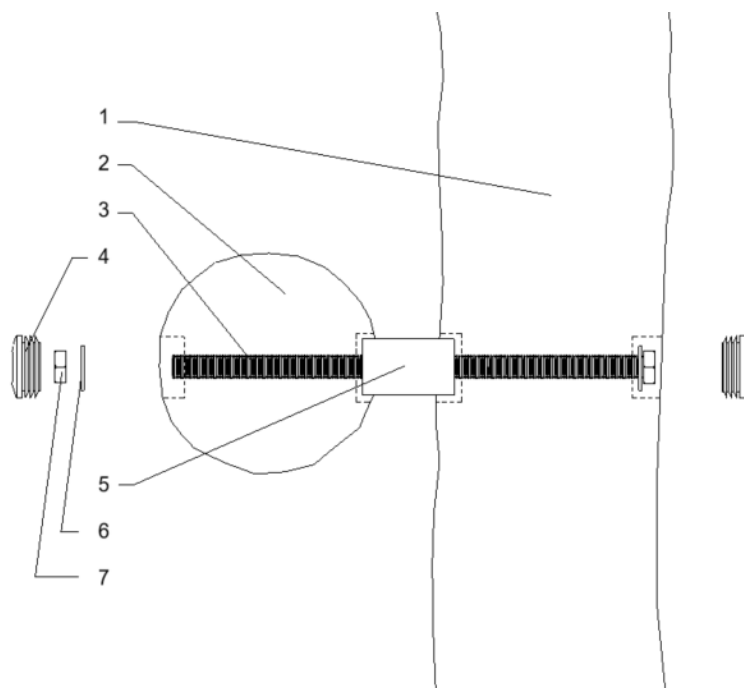
Godkendt: JH

Varenr. NO10008

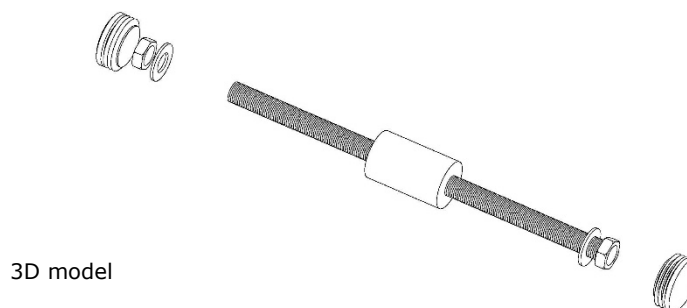
3 Montering af stolper

| Nr | Navn |
|----|------------------------|
| 1 | Robinie stolper 140 cm |
| 2 | Robinie stolper 250 cm |
| 3 | Gevindstang M16 |
| 4 | Dækprop Ø42 |
| 5 | Afstandsstykke |
| 6 | Skiver M16 |
| 7 | Møtrik M16 |

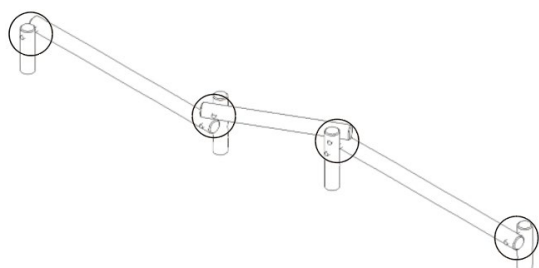
Princip
Snit



Husk undersænkning ved ind- og udgang til gevind, samt mellem stolper til ved afstandsstykke



3D model



Lokation

Stempel / signatur:

Dato: 07.12.2021

Rev: A

Format: A4

Emne:
Balancebom

Sign: CB

Godkendt: JH

Varenr. NO10008