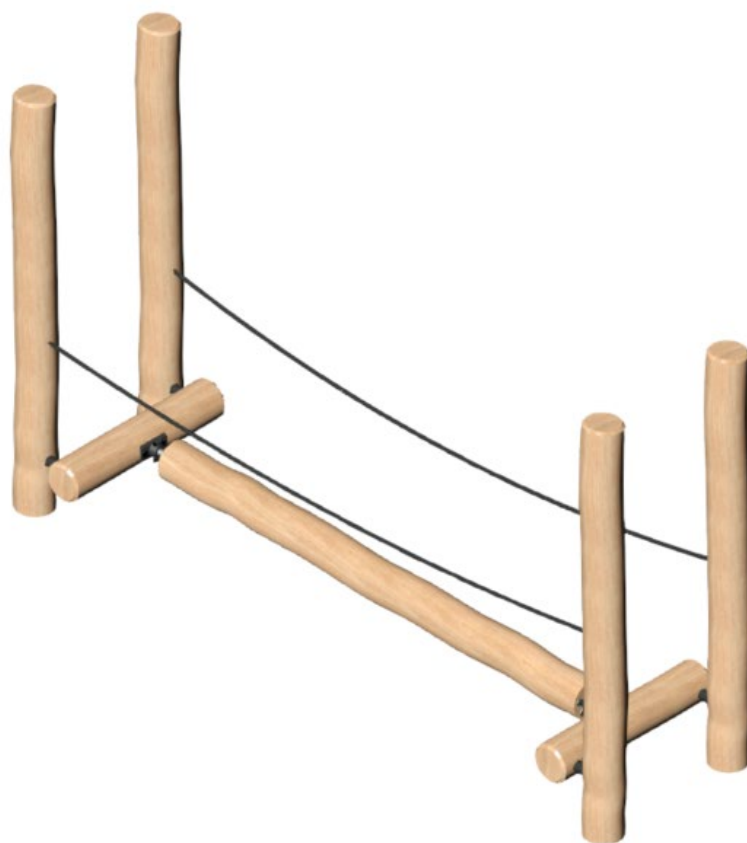


NO10006 RS Bom Robinie Snurrebom



3-14 år



4 børn



Fysisk træning



Balancetræning



< 30 cm
> EN 1176



2 montører



Info

Robinie bro



Reserve dele

For oplysninger omkring reserve dele kontakt Noles



Størrelse

L: 250 B: 80 H: 50 cm



Sikkerhed

DS/EN 1176
TUV Godkendt



Materiale

FSC-mærket robinie kernetræ
Rustfrit stål
Taifun torv



Målgruppe

3-14 år



Vægt

220 kg.



Fundament

Produktet funderes ift.
krav fra DS/EN 1176
0,1 m³



Faldhøjde

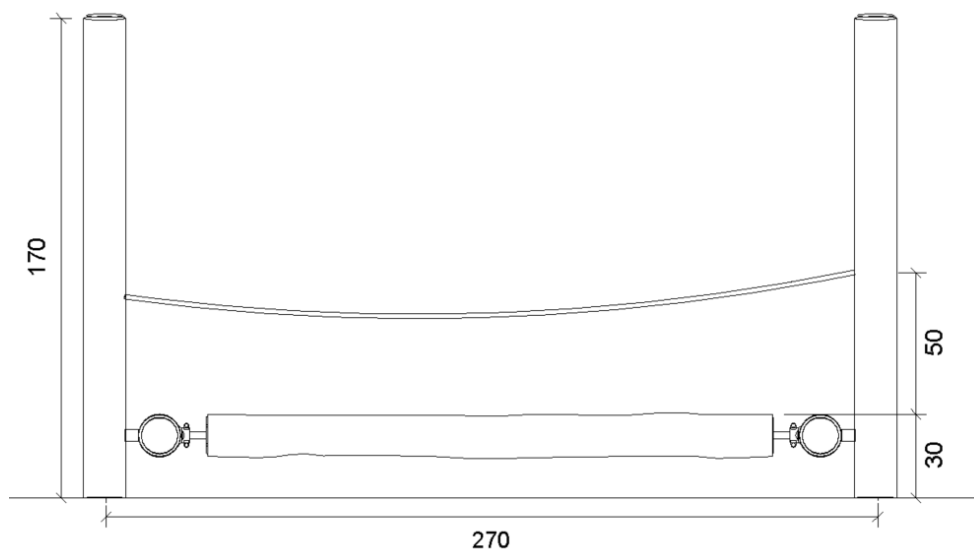
30 cm



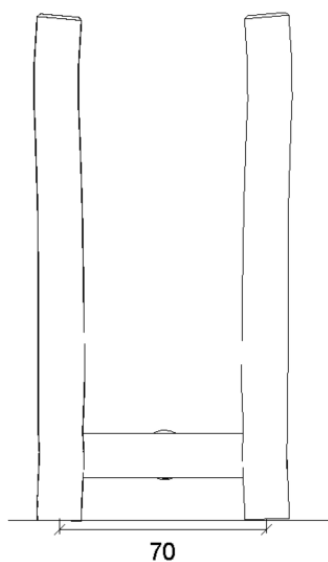
Stødområde

500 x 370 cm

1 Overblik



Opstalt
Faldhøjde 30 cm.



Stempel / signatur:

Dato: 03.01.2022

Rev: A

Format: A4

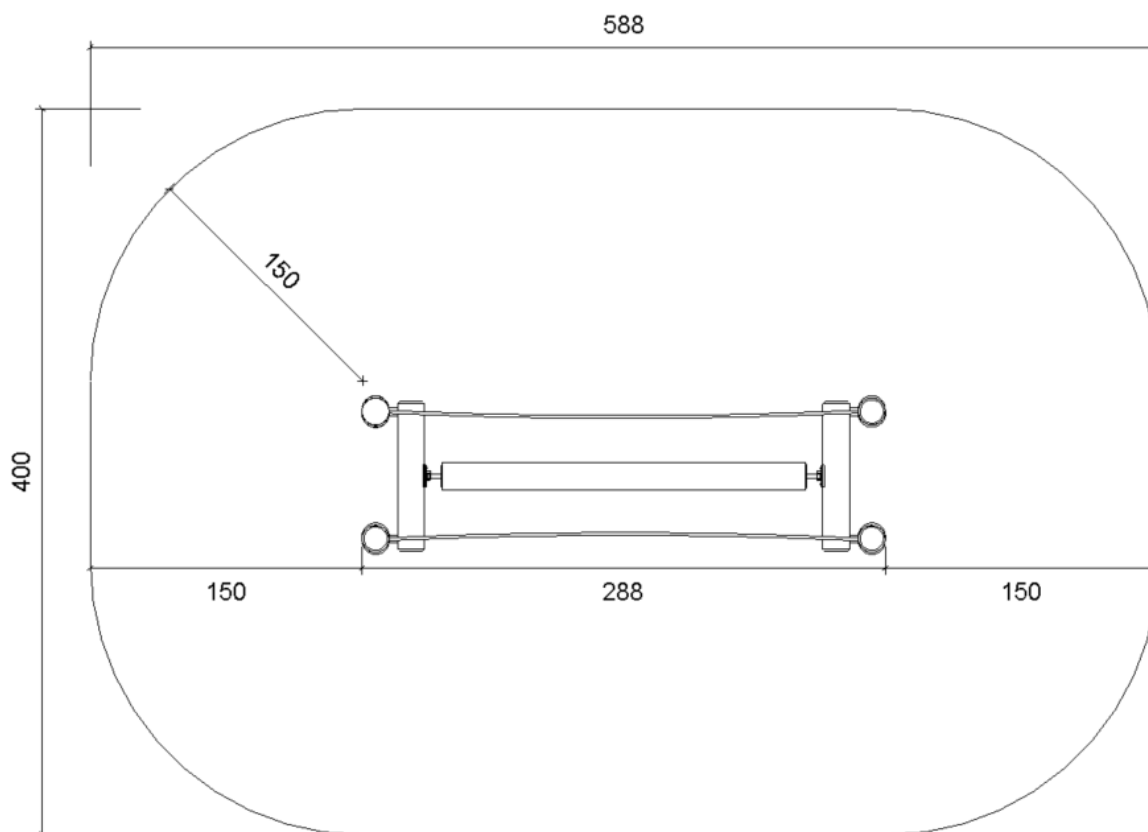
Emne:
Opstalt

Sign: CB

Godkendt: JH

Varenr. NO10006

1 Overblik



Sikkerhedsareal 588 x 400 meter

Stempel / signatur:

Dato: 03.01.2022

Rev: A

Format: A4

Emne:

Sign: CB

Godkendt: JH

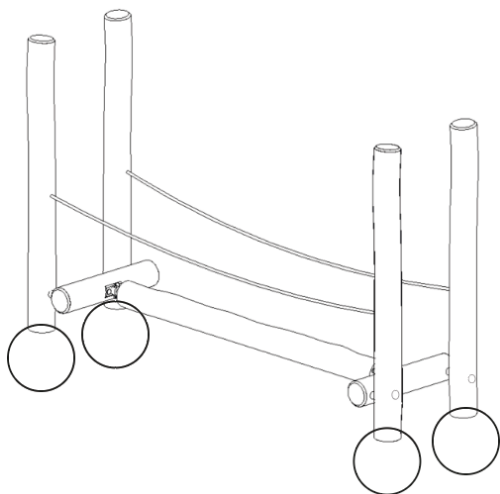
Varenr. NO10006

Plantegningen
Sikkerhedsareal

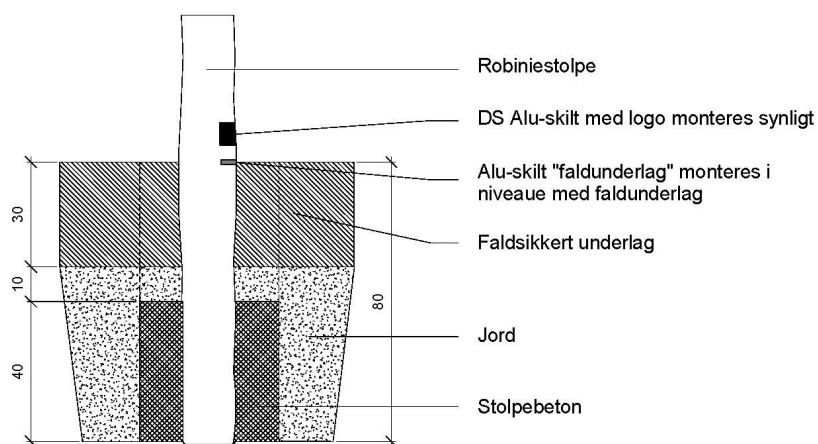
2 Stolper i jorden

- Marker 4 punkter med efter anvisning på plantegningen til montering af stolper
- Grav 4 huller på 45x45 cm. og sæt stolper på et stødt underlag.
- Fyld derefter op med stolpebeton i 40 cm. højde omkring stolpen
- Fyld jord omkring betonen og i 10 cm. højde over betonen
- Derefter lægges der 30 cm. faldsikkert underlag
- Vent til betonen er hærdet (se leverandørens anvisning)

Lokation



Princip stolper



Brug et jordbord på Ø40 cm.

Stempel / signatur:

Dato: 03.01.2022

Rev: A

Format: A4

Emne:
Fundering

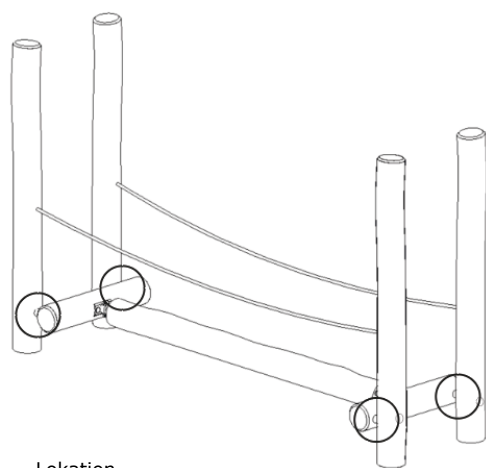
Sign: CB

Godkendt: JH

Varenr. NO10006

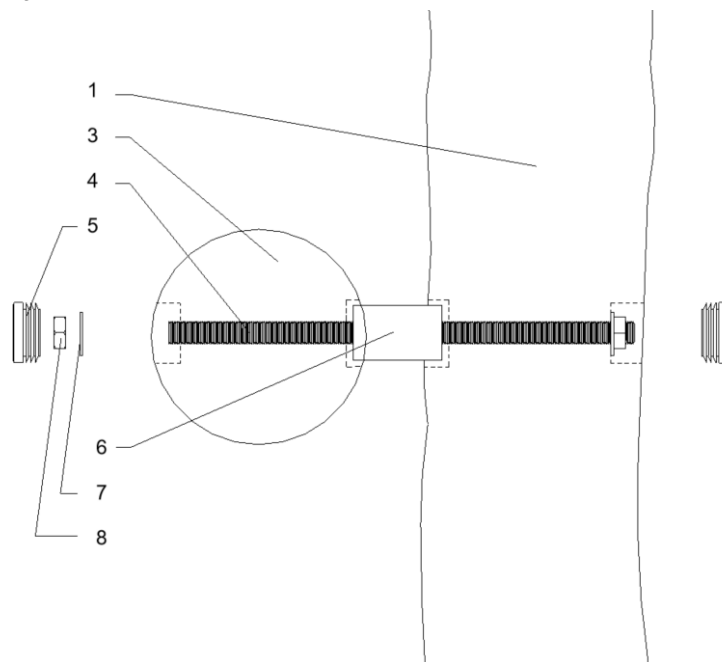
3 Montering af stolper

Nr	Navn
1	Robinie stolper 250 cm
3	Robinie stolper 100 cm
4	Gevindstang M16
5	Dækprop Ø42
6	Afstandsstykke
7	Skiver M16
8	Møtrik M16

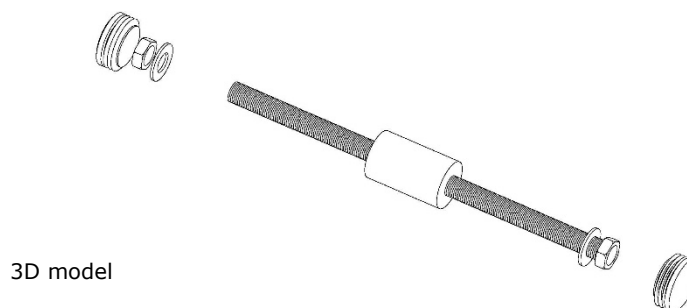


Lokation

Princip
Snit



Husk undersænkning ved ind- og udgang til gevind, samt mellem stolper til ved afstandsstykke



3D model

Stempel / signatur:

Dato: 03.01.2022

Rev: A

Format: A4

Emne:
Stolpemontering

Sign: CB

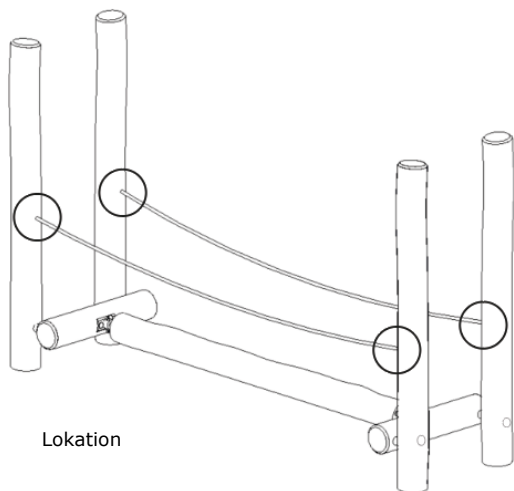
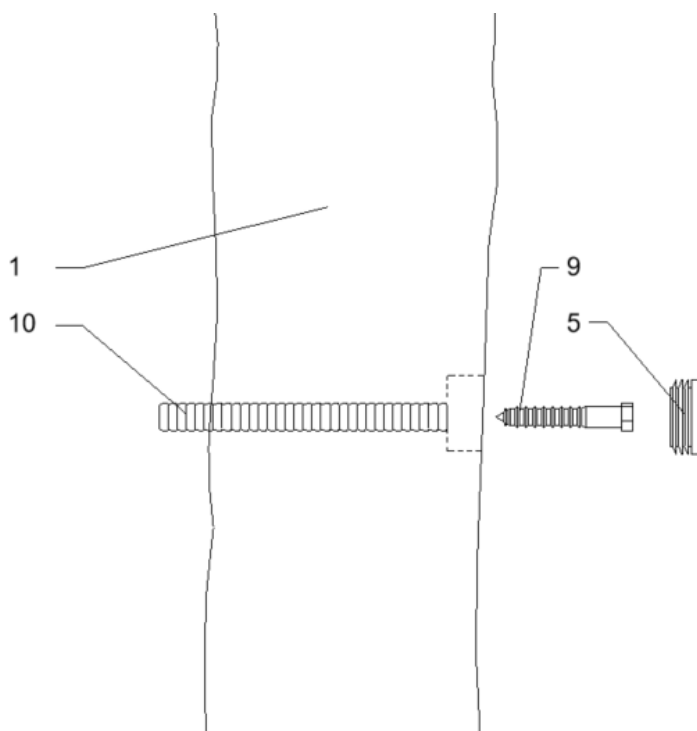
Godkendt: JH

Varenr. NO10006

4 Montering af taifun

Nr	Navn
1	Robinie stolper 250 cm
5	Dækprop Ø42
9	Fransk skrue 12x70 mm
10	Taifun torv

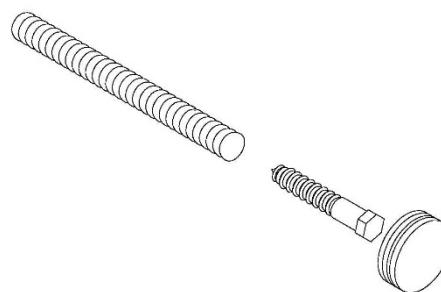
Princip
Snit



Lokation

Husk undersænkning ved indgang til taifun torv.

3D model



Stempel / signatur:

Dato: 03.01.2022

Rev: A

Format: A4

Emne:
Taifun torv

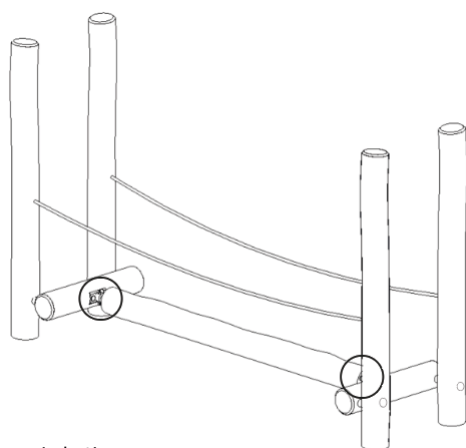
Sign: CB

Godkendt: JH

Varenr. NO10006

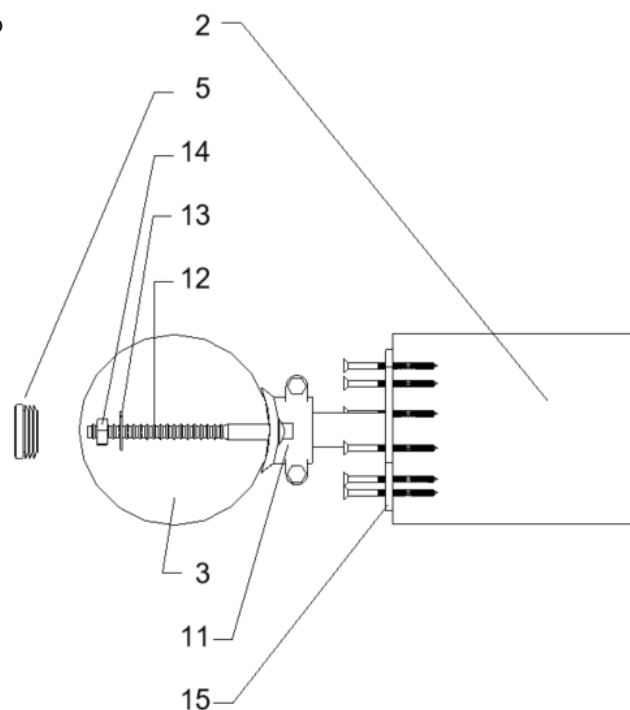
5 Montering af rullebjælkebeslag

Nr	Navn
2	Robinie stolper 200 cm
2	Robinie stolper 100 cm
5	Dækprop $\varnothing 42$
11	Bjælkerullebeslag
12	Bræddebolt
13	Skive M12
14	Møtrik M12
15	Spånskruer 5,0x80 mm

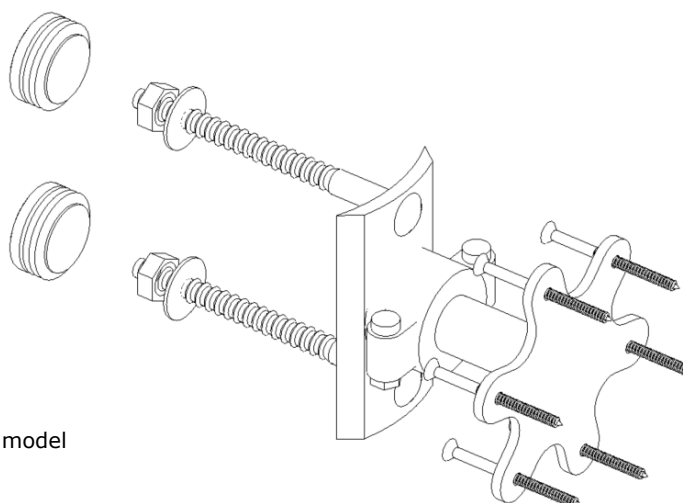


Lokation

Princip
Snit



Husk undersænkning ved dækpropper



3D model

Stempel / signatur:

Dato: 03.01.2022

Rev: A

Format: A4

Emne:
Rullebjælkebeslag

Sign: CB

Godkendt: JH

Varenr. NO10006