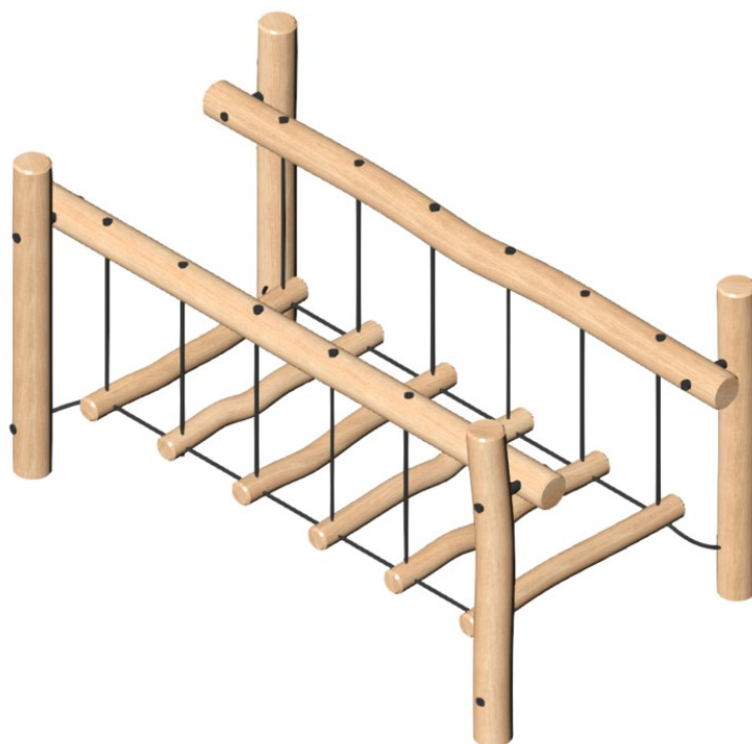


# NO10004 RB 25

## Robinie Bro



3-14 år



3 børn



Social leg



Balancetræning



< 35 cm  
> EN 1176



2 montører



### Info

Robiniestolper med balancetrin i taifun torv



### Reservevedele

For oplysninger omkring reservevedele kontakt Noles



### Størrelse

L: 270 B: 80 H: 50 cm



### Sikkerhed

DS/EN 1176  
TUV Godkendt



### Materiale

FSC-mærket robinie kernetræ  
Taifun torv  
Rustfrit stål



### Målgruppe

3 -14 år



### Vægt

350 kg.



### Fundament

Produktet funderes ift.  
krav fra DS/EN 1176  
0,2 m<sup>3</sup>



### Faldhøjde

35 cm

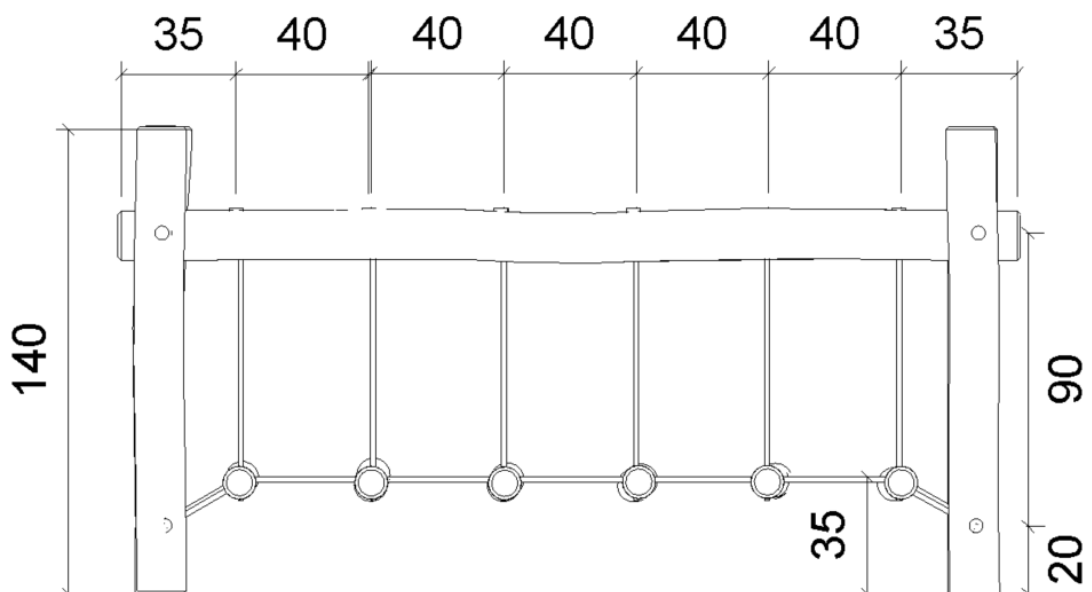


### Stødområde

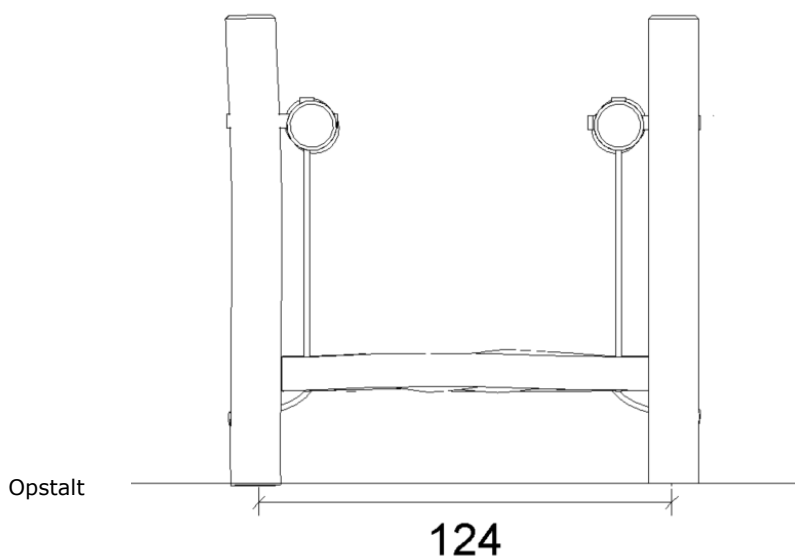
570 x 439 cm.



## 1 Overblik



Front  
Faldhøjde 35 cm.



Stempel / signatur:

Dato: 05.01.2022

Rev: A

Format: A4

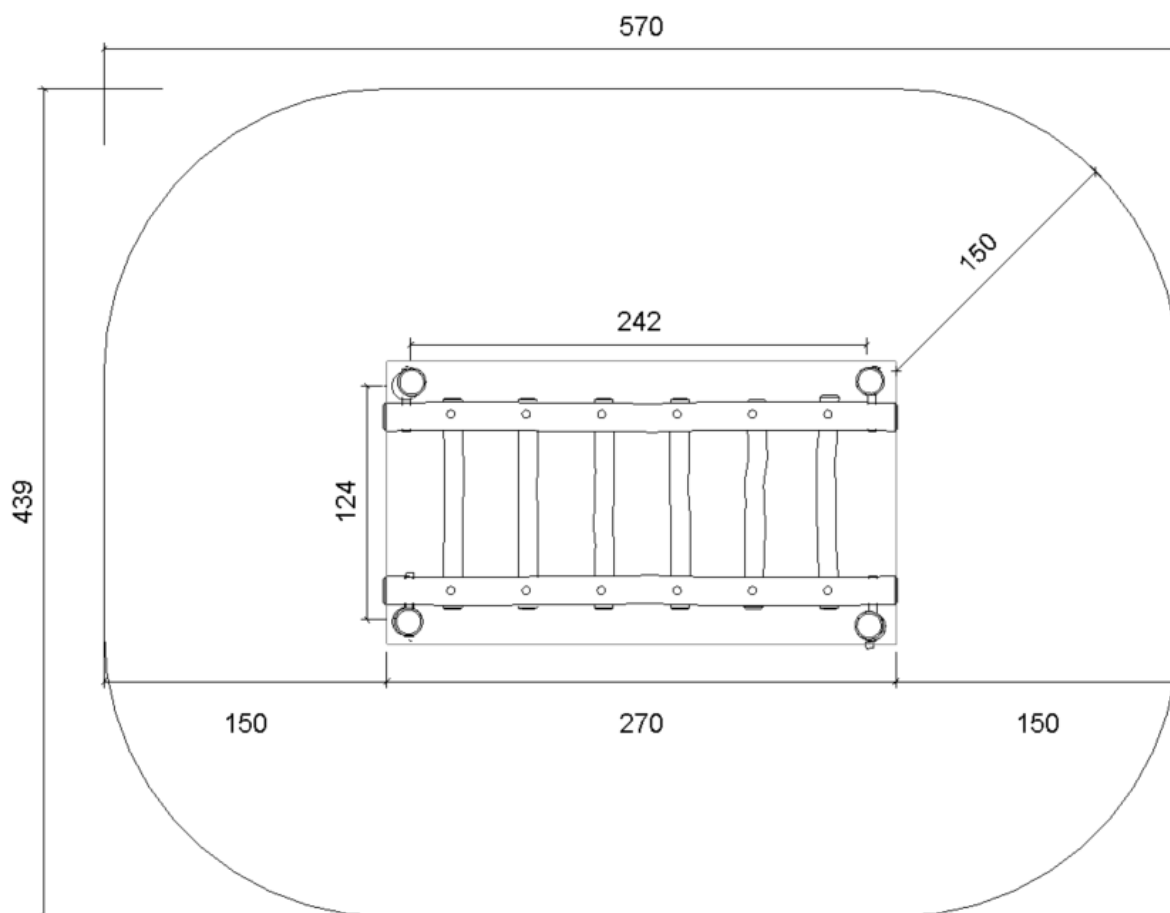
**Emne:**  
Front  
Opstalt

Sign: CB

Godkendt: JH

Varenr. NO10004

## 1 Overblik



Fra oven  
Sikkerhedsareal 570 x 439 cm.

Stempel / signatur:

Dato: 05.01.2022

Rev: A

Format: A4

**Emne:**  
Balanceklodser

Sign: CB

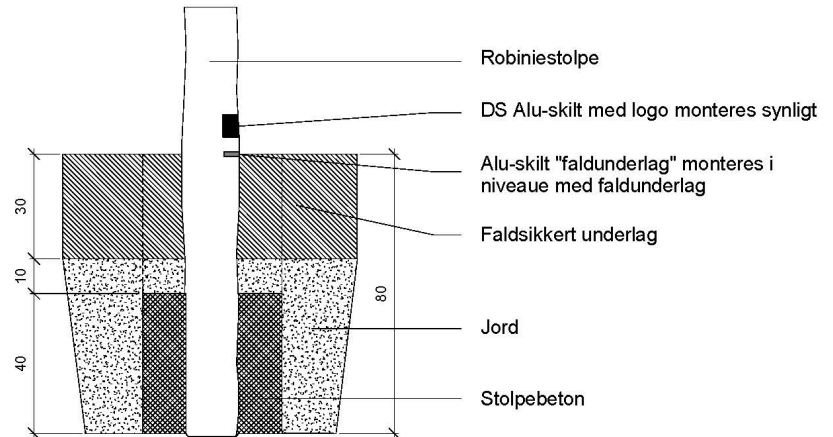
Godkendt: JH

Varenr. NO10004

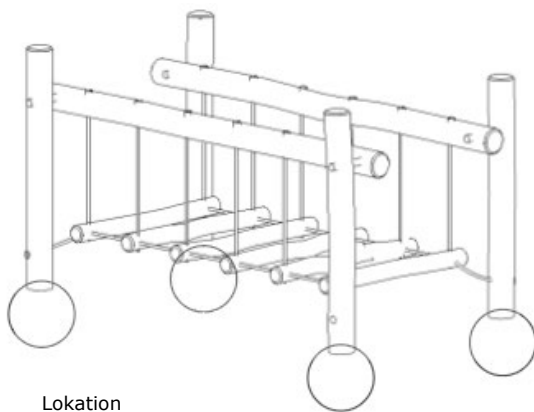
## 2 Stolper i jorden

- Marker 4 punkter med efter anvisning på plantegningen til montering af stolper
- Grav 4 huller på 45x45 cm. og sæt stolper på et stødt underlag.
- Fyld derefter op med stolpebeton i 40 cm. højde omkring stolpen
- Fyld jord omkring betonen og i 10 cm. højde over betonen
- Derefter lægges der 30 cm. faldsikkert underlag
- Vent til betonen er hærdet (se leverandørens anvisning)

Princip



Brug et jordbord på Ø40 cm.



Lokation

Stempel / signatur:

Dato: 05.01.2022

Rev: A

Format: A4

**Emne:**  
Balancebro

Sign: CB

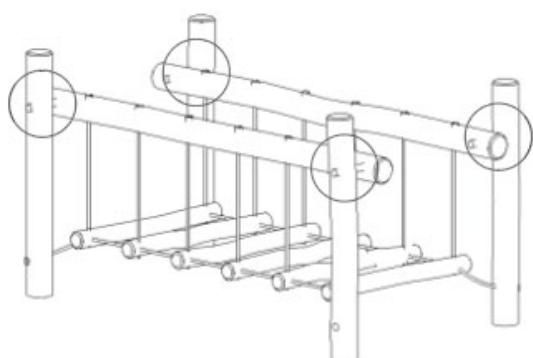
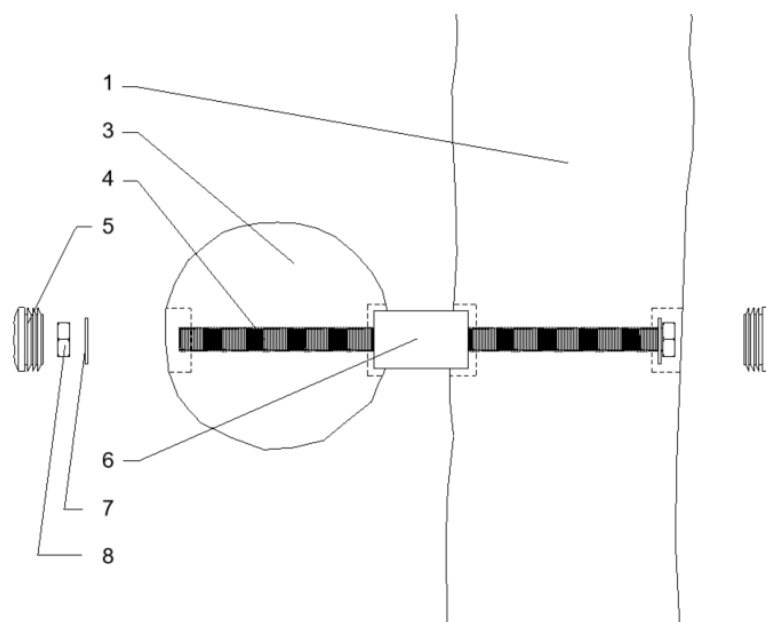
Godkendt: JH

Varenr. NO10004

### 3 Montering af taifun torv

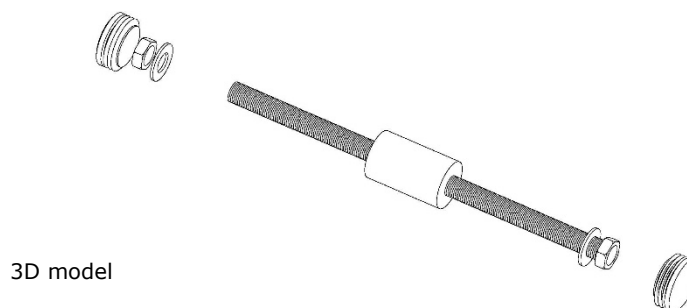
Nr	Navn
1	Robinie stolper 220 cm
3	Robinie stolper 270 cm
4	Gevindstang M16
5	Dækprop Ø42
6	Afstandsstykke
7	Skiver M16
8	Møtrik M16

Princip  
Snit



Lokation

Husk undersænkning ved ind- og udgang til gevind, samt mellem stolper til ved afstandsstykke



3D model

Stempel / signatur:

Dato: 05.01.2022

Rev: A

Format: A4

**Emne:**  
Balancetorv

Sign: CB

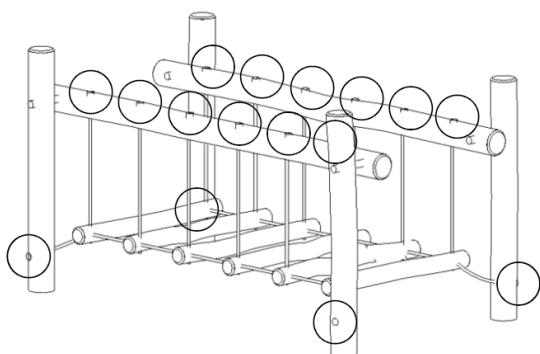
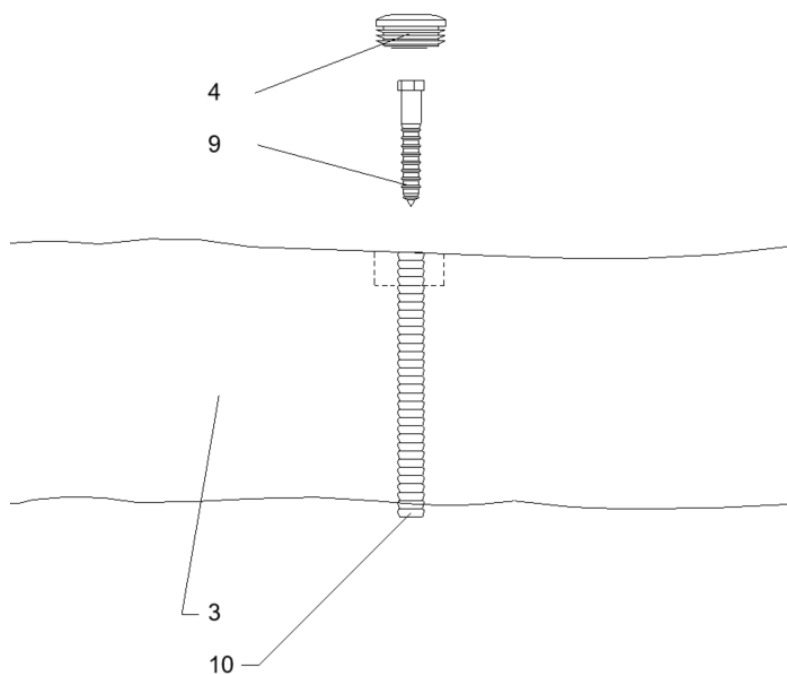
Godkendt: JH

Varenr. NO10004

## 4 Montering af taifun torv stolper

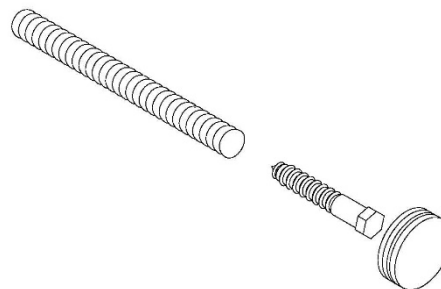
Nr	Navn
3	Robinie stolper 270 cm
4	Dækprop Ø42
9	Franske skruer
10	Taifun torv

Princip



Lokation

3D model



Stempel / signatur:

Dato: 05.01.2022

Rev: A

Format: A4

**Emne:**  
Taifun torv

Sign: CB

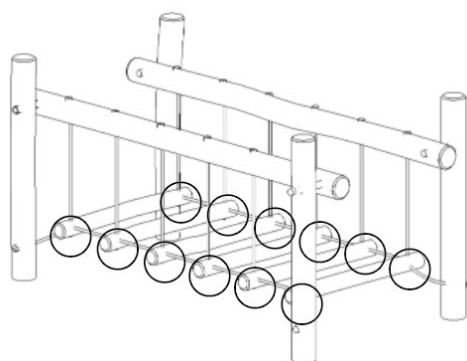
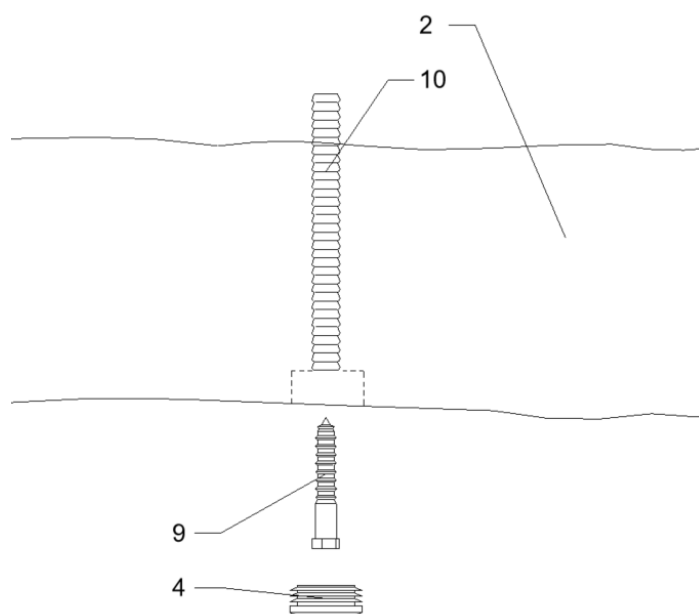
Godkendt: JH

Varenr. NO10004

## 5 Montering af taifun torv trin

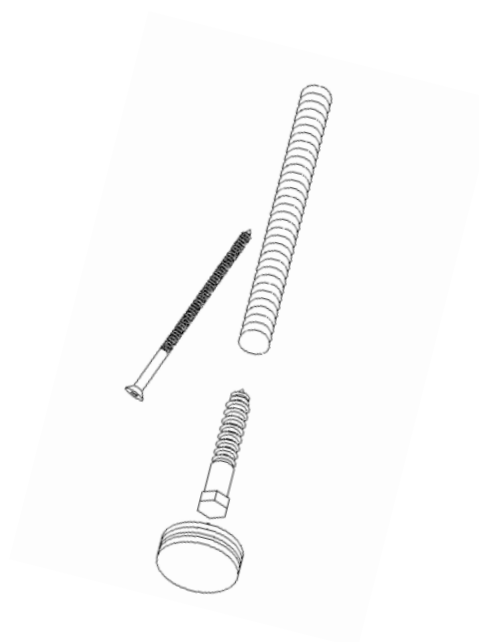
Nr	Navn
2	Robinie stolper 100 cm
4	Dækprop Ø42
9	Franske skruer
10	Taifun torv

Princip



Lokation

3D model



Stempel / signatur:

Dato: 05.01.2022

Rev: A

Format: A4

**Emne:**  
Taifun torv bund

Sign: CB

Godkendt: JH

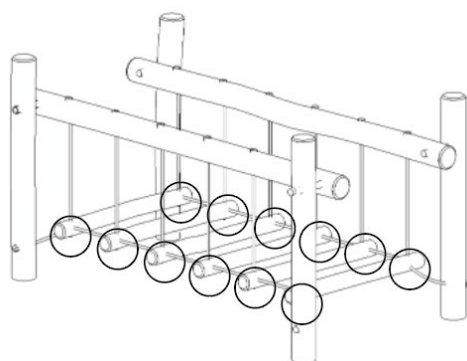
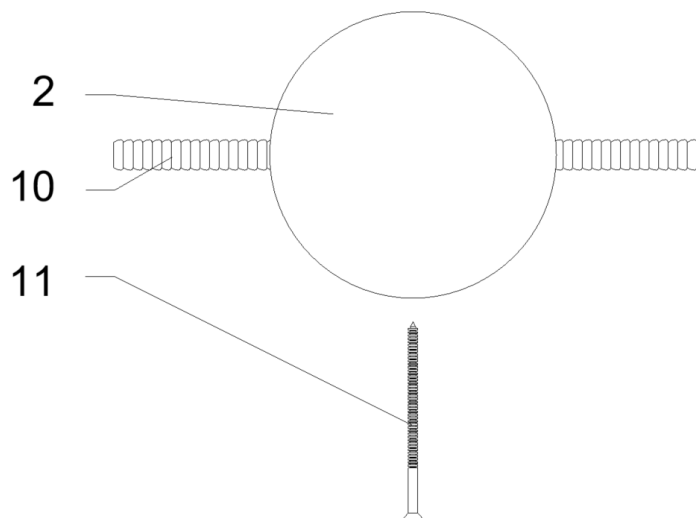
Varenr. NO10004



## 6 Fastgørelse af taifun torv bund

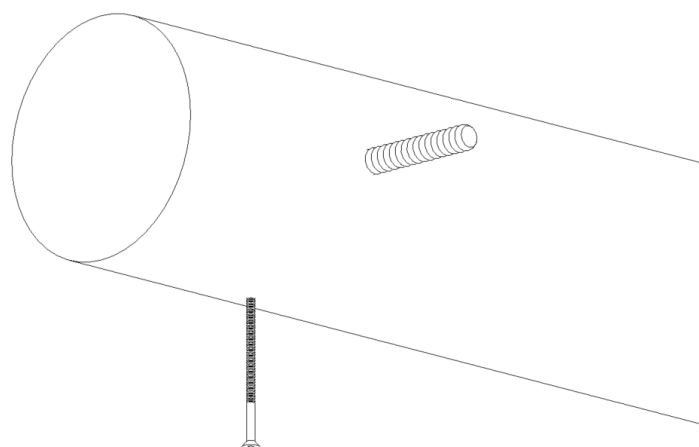
Nr	Navn
2	Robinie stolper 100 cm
10	Taifun torv
11	Spånskruer 6,0 x 100 mm.

Princip



Lokation

3D model



Stempel / signatur:

Dato: 05.01.2022

Rev: A

Format: A4

**Emne:**  
Taifun torv bund

Sign: CB

Godkendt: JH

Varenr. NO10004