

NO10001 RBT 25 Robinie balancetorv



3-14 år



2 børn



Fysisk træning



Balancetræning



< 150 cm
> EN 1176



1 montør



Info

Robinie balancetorv med taifun torv



Reserve dele

For oplysninger omkring reserve dele kontakt Noles



Størrelse

L: 300 B: 80 H: 50 cm



Sikkerhed

DS/EN 1176
TUV Godkendt



Materiale

FSC-mærket robinie kernetræ, rustfrit stål, stål, taifun torv



Målgruppe

3-14 år



Vægt

140 kg.



Fundament

Produktet funderes ift. krav fra DS/EN 1176
0,2 m³



Faldhøjde

150 cm



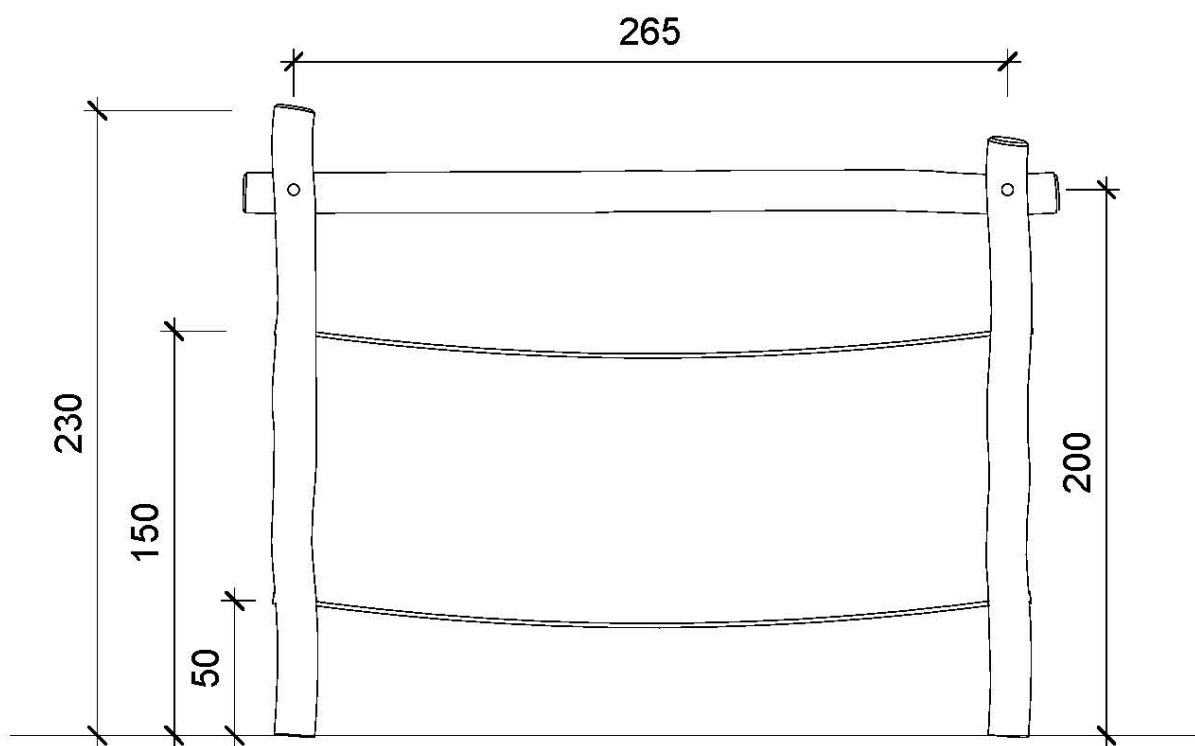
Stødområde

583 x 316 meter

Nr	Navn	Varenr.	Beskrivelse	Dimensioner	Antal	Modtaget
1	Robinie stolper	11423	FSC-mærket Robinie kernetræ	Ø14-16 cm L= 300 cm	3	
2	Gevindstang	10850	Rustfrit stål	M16 x 333 mm	2	
3	Dækprop	11127	Hård plast	Ø42	8	
4	Afstandsstykke	10515	Hård plast	45 mm	2	
5	Skiver	10511	Rustfrit stål	M16	4	
6	Møtrik	10512	Rustfrit stål	M16	2	
7	Franske skruer	11380	Stål	12 x 70 mm	4	
8	DS alu-skilt	10304	Skilt		1	
9	Mærkat	10305	Skilt faldunderlag		1	
10	Taifun	10097	16 mm. torv		7 m.	

Stempel / signatur:	Dato: 29.10.2021	Rev: A	Format: A4	Emne: Komponentliste
	Sign: CB	Godkendt: JH	Varenr. NO10001	

1 Overblik



Front
Faldhøjde 150 cm.

Stempel / signatur:

Dato: 29.10.2021

Rev: A

Format: A4

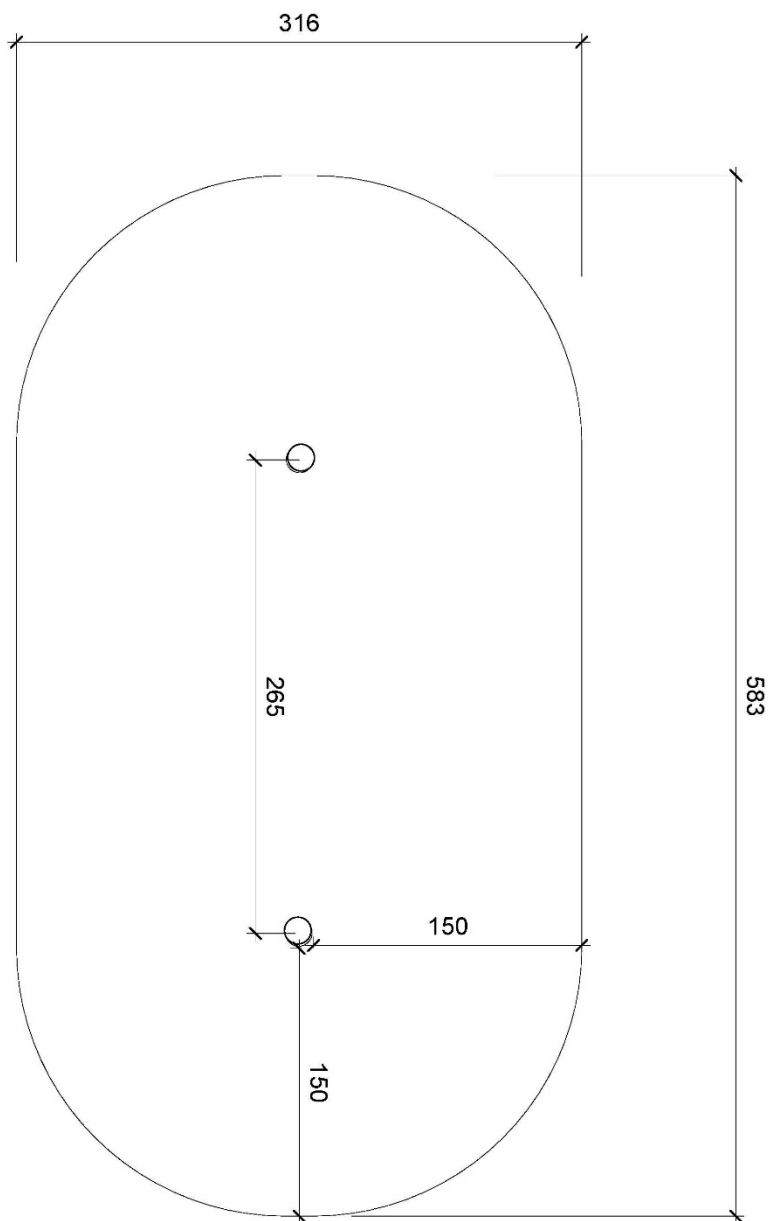
Emne:
Front
Opstalt

Sign: CB

Godkendt: JH

Varenr. NO10001

1 Overblik



Fra oven
Sikkerhedsareal 316 x 583 cm
18 m²

Stempel / signatur:

Dato: 29.10.2021

Rev: A

Format: A4

Emne:
Plantegningen
Sikkerhedsareal

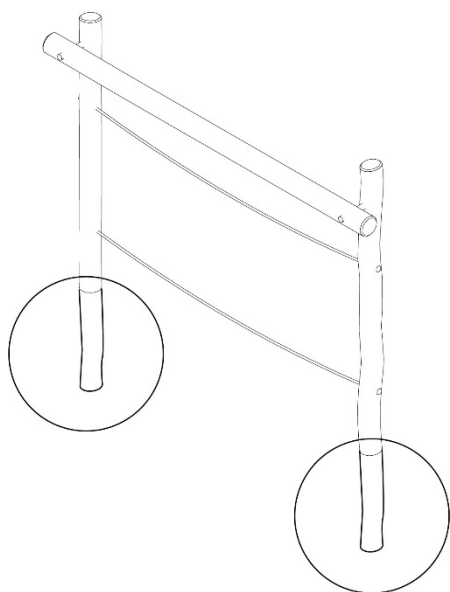
Sign: CB

Godkendt: JH

Varenr. NO10001

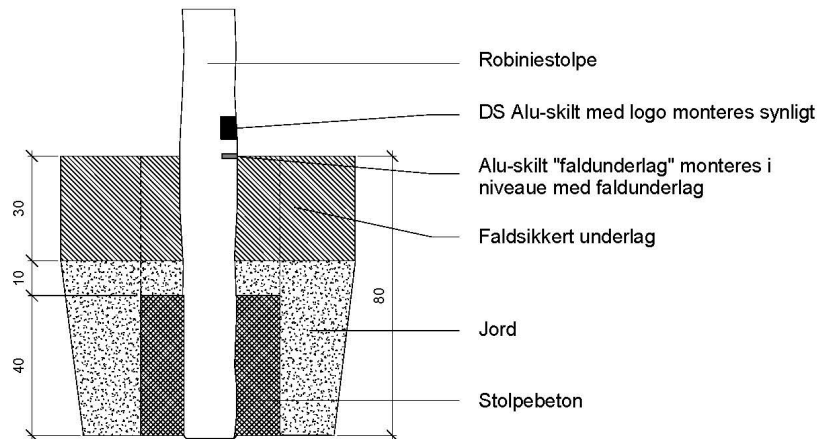
2 Stolper i jorden

- Marker 2 punkter med efter anvisning på plantegningen til montering af stolper
- Grav 2 huller på 45x45 cm. og sæt stolper på et stødt underlag.
- Fyld derefter op med stolpebeton i 40 cm. højde omkring stolpen
- Fyld jord omkring betonen og i 10 cm. højde over betonen
- Derefter lægges der 30 cm. faldsikkert underlag
- Vent til betonen er hærdet (se leverandørens anvisning)

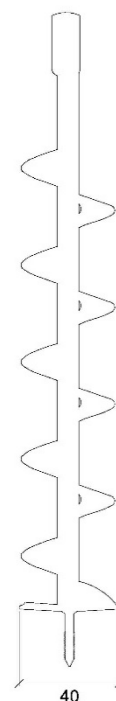


Lokation

Princip



Brug et jordbord på Ø40 cm.



Stempel / signatur:

Dato: 29.10.2021

Rev: A

Format: A4

Emne:
Fundering

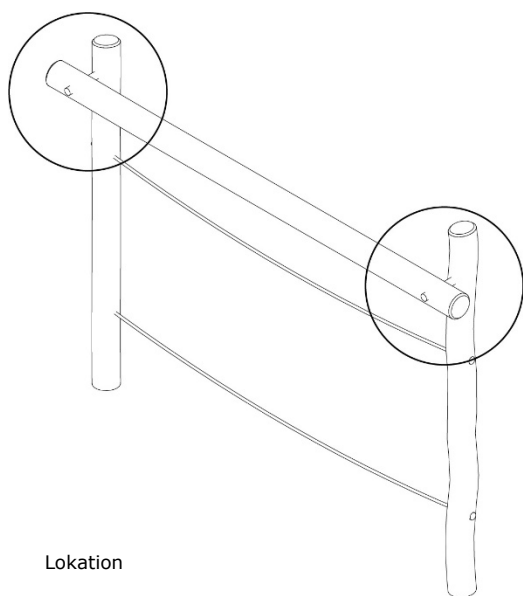
Sign: CB

Godkendt: JH

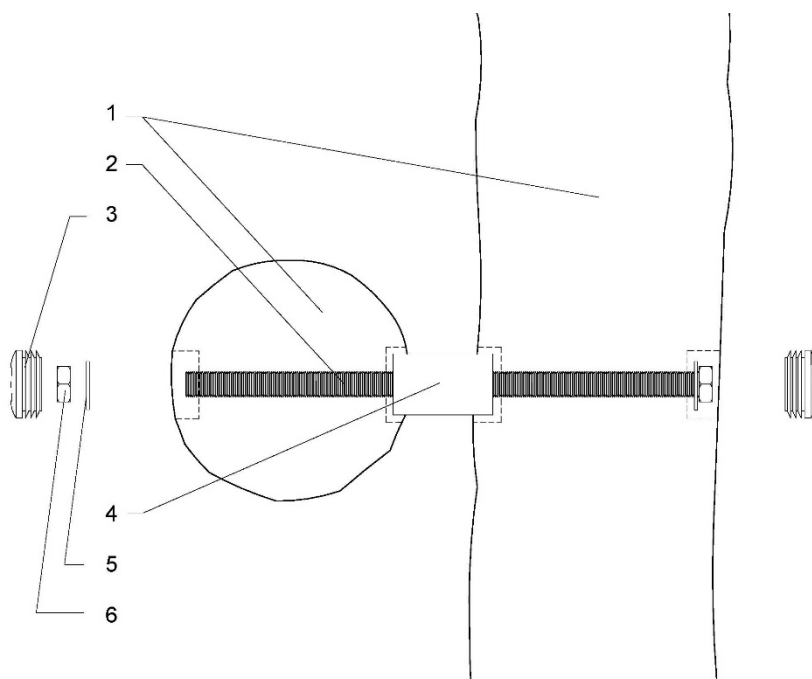
Varenr. NO10001

3 Montering af stolper

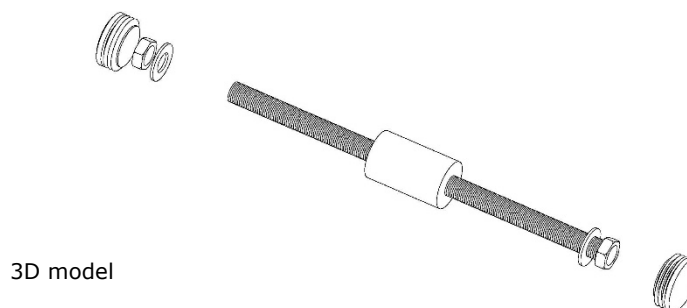
Nr	Navn
1	Robinie stolper 300 cm
2	Gevindstang M16
3	Dækprop $\varnothing 42$
4	Afstandsstykke
5	Skiver M16
6	Møtrik M16



Princip
Snit



Husk undersækning ved ind- og udgang til gevind, samt mellem stolper til ved afstandsstykke



Stempel / signatur:

Dato: 29.10.2021

Rev: A

Format: A4

Emne:
Balancetorv

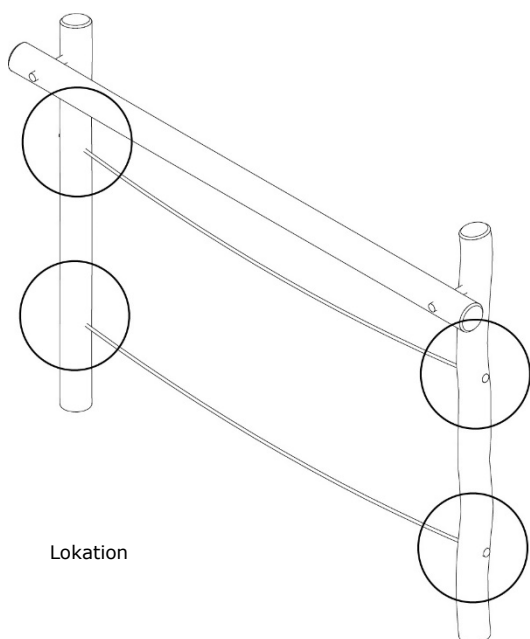
Sign: CB

Godkendt: JH

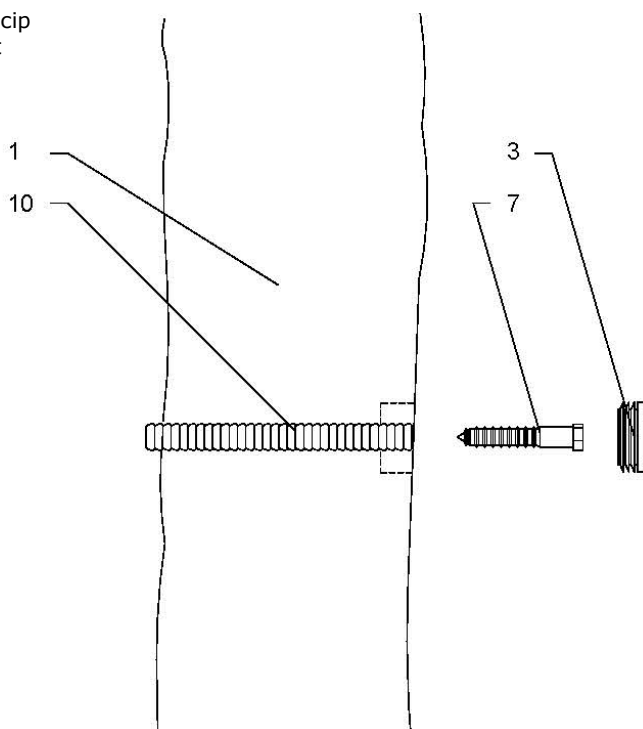
Varenr. NO10001

4 Montering af taifun

Nr	Navn
1	Robinie stolper 300 cm
3	Dækprop Ø42
7	Fransk skrue
10	Taifun torv

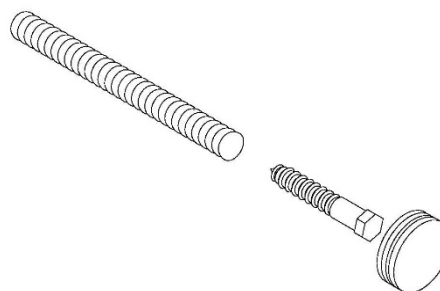


Princip
Snit



Husk undersækning ved indgang til taifun torv.

3D model



Stempel / signatur:

Dato: 29.10.2021

Rev: A

Format: A4

Emne:
Balancetorv

Sign: CB

Godkendt: JH

Varenr. NO10001